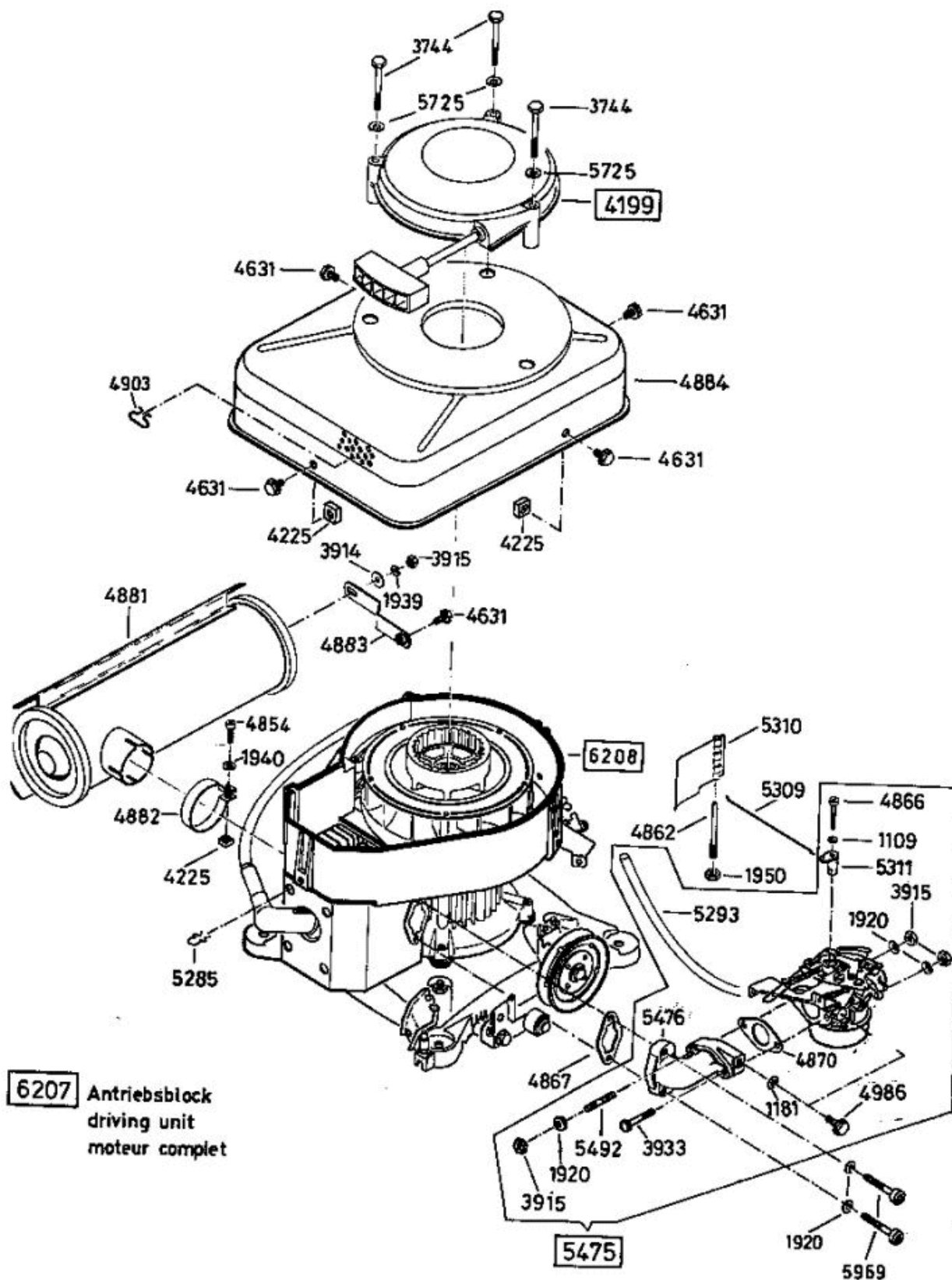
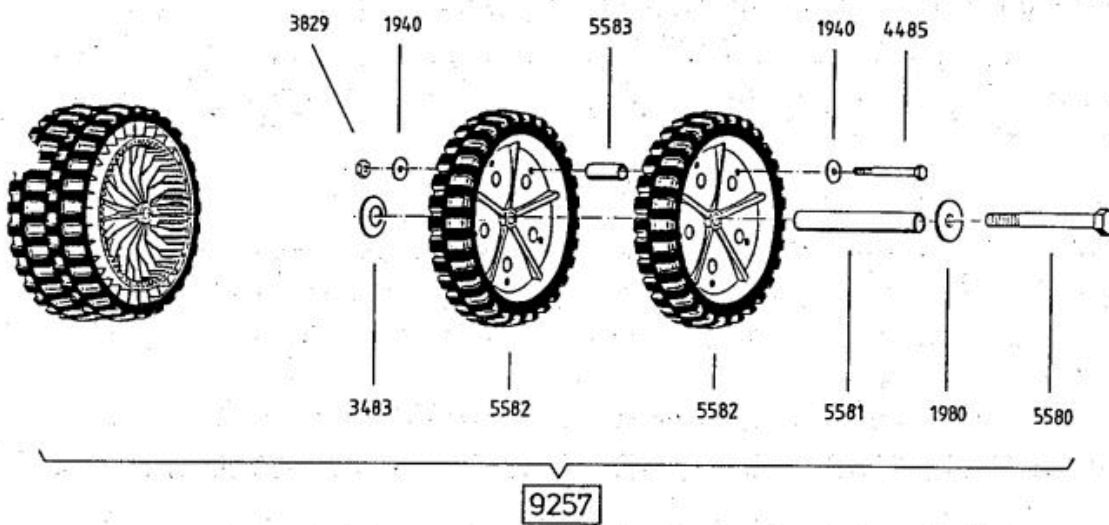


AllmÄher Bezeichnung: AS 21 AH1.2 AllmÄher Modell: AS 21 AH1.2 Jahr: 2002

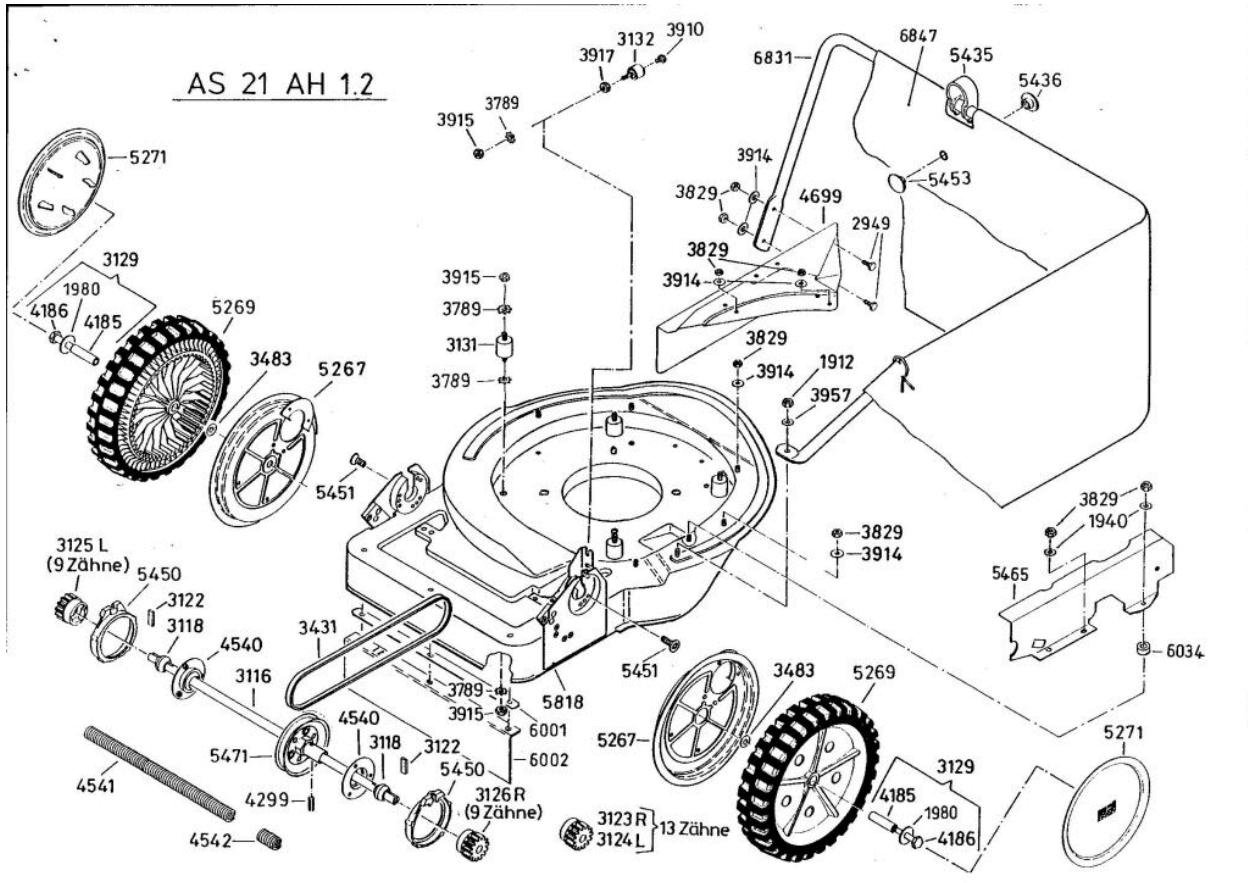


Allmähher Bezeichnung: AS 21 AH1.2 Allmähher Modell: AS 21 AH1.2 Jahr: 2002

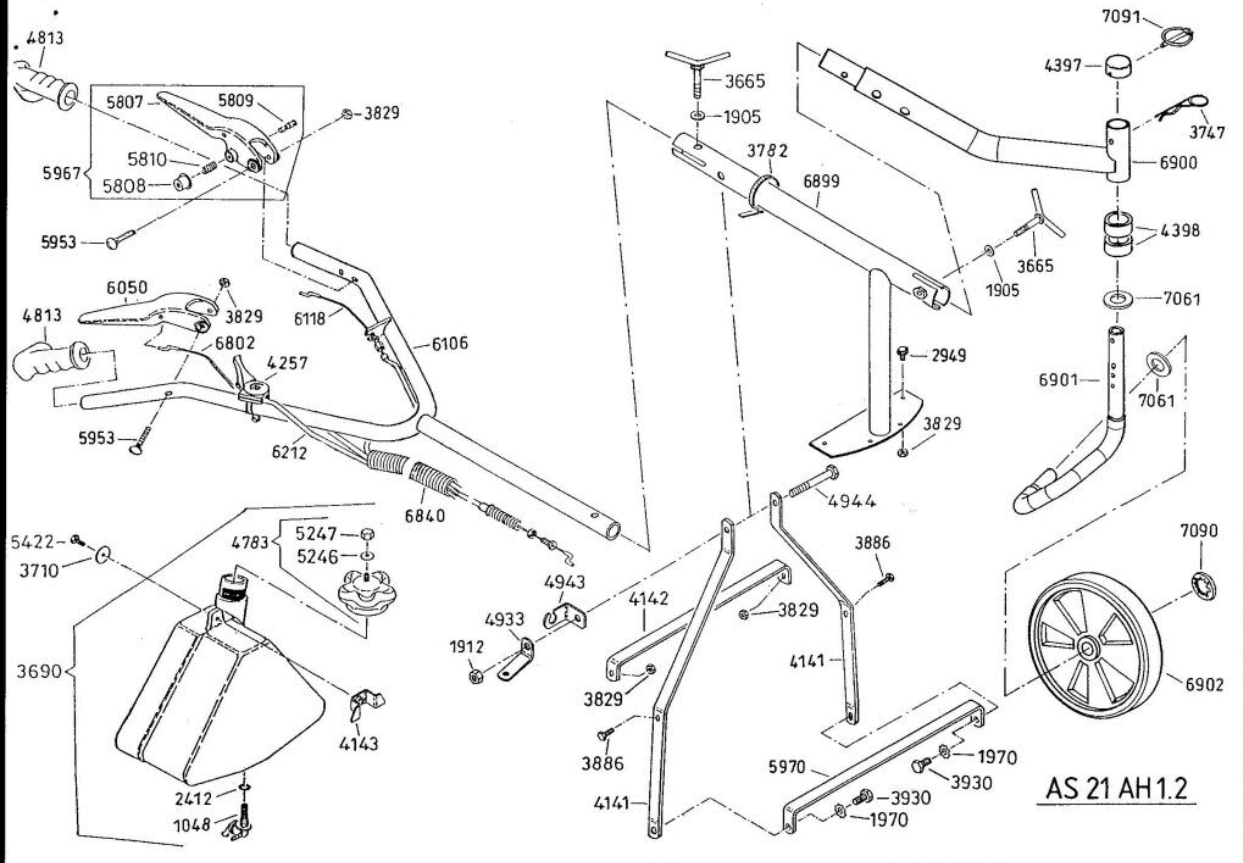
DOB



AllmÄher Bezeichnung: AS 21 AH1.2 AllmÄher Modell: AS 21 AH1.2 Jahr: 2002

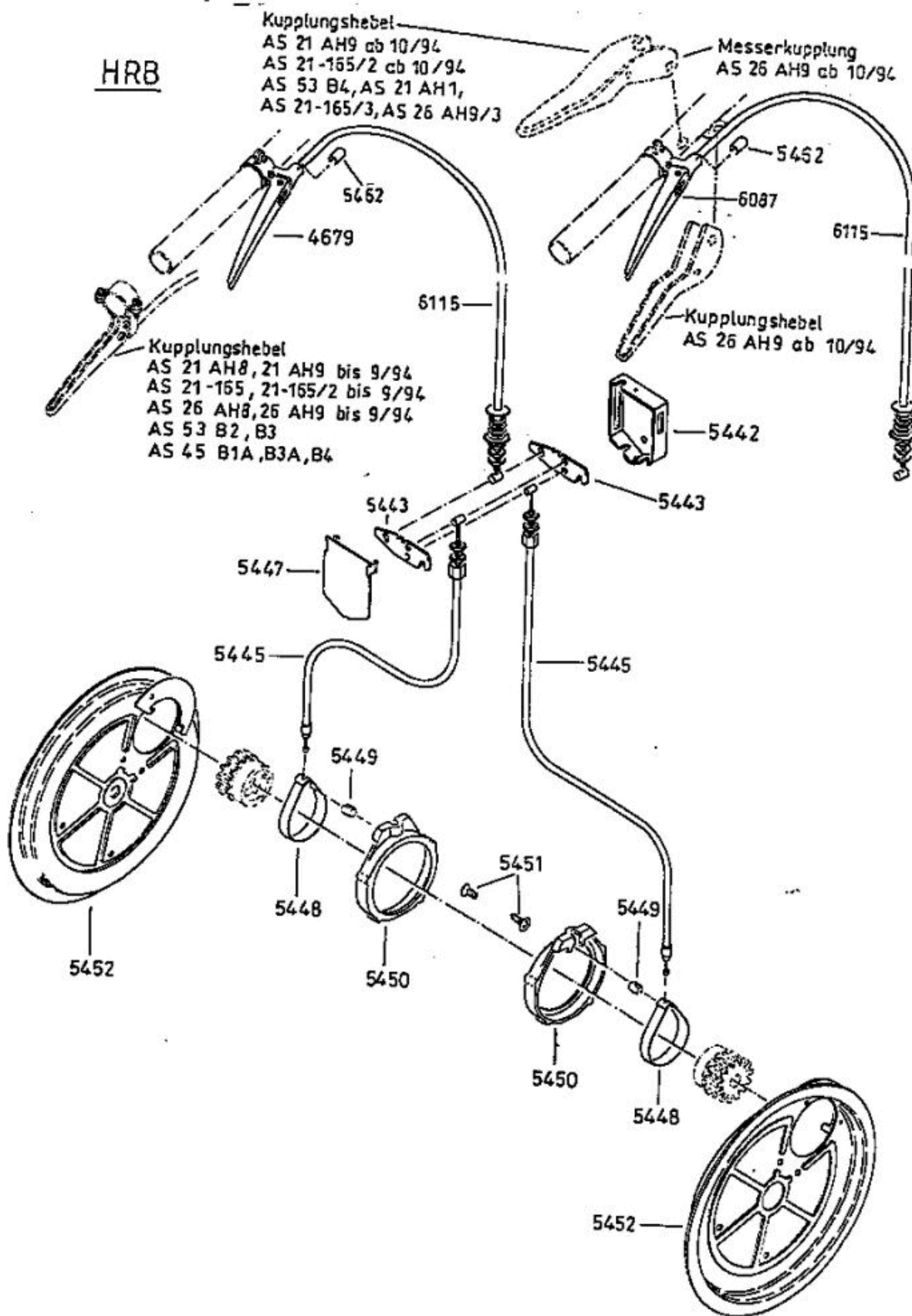


AllmÄher Bezeichnung: AS 21 AH1.2 AllmÄher Modell: AS 21 AH1.2 Jahr: 2002

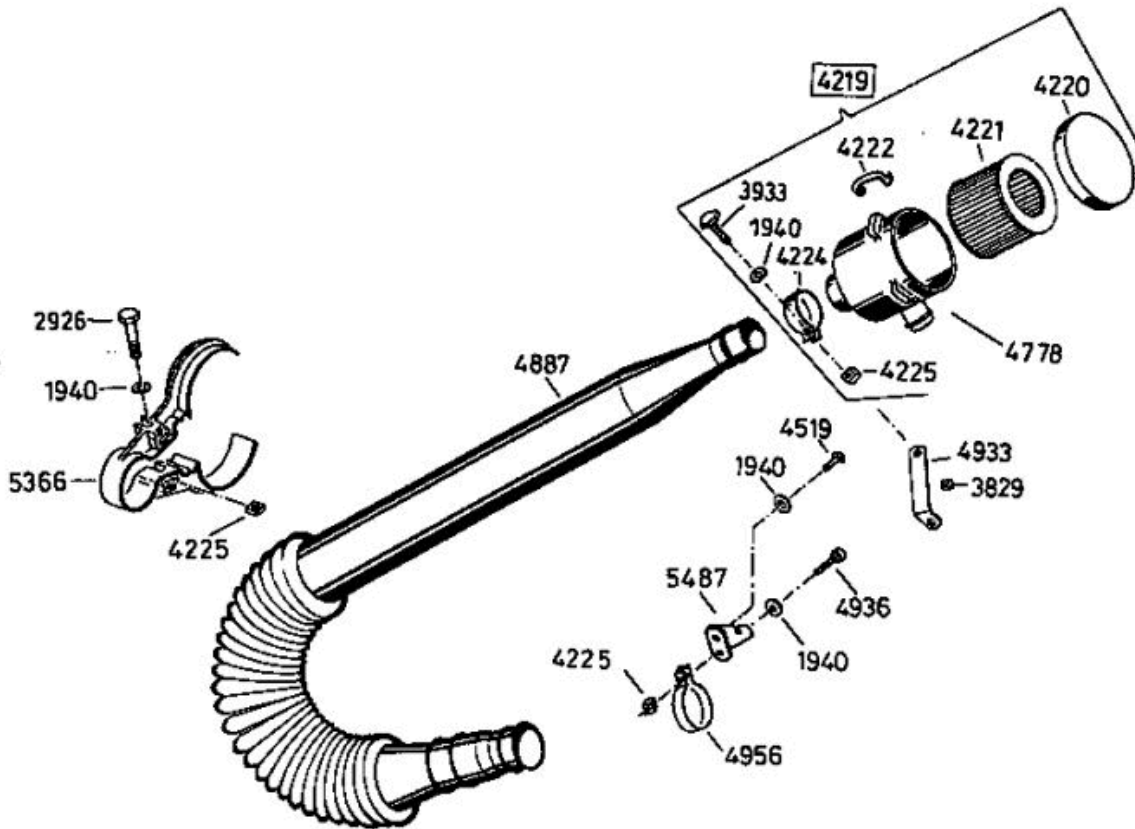




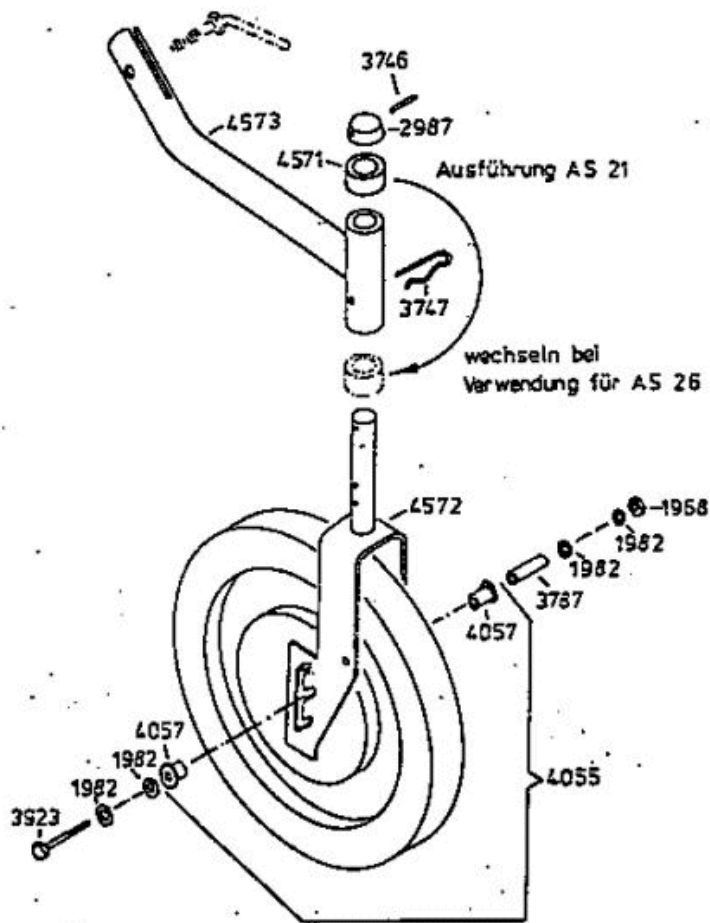
AllmÄher Bezeichnung: AS 21 AH1.2 AllmÄher Modell: AS 21 AH1.2 Jahr: 2002



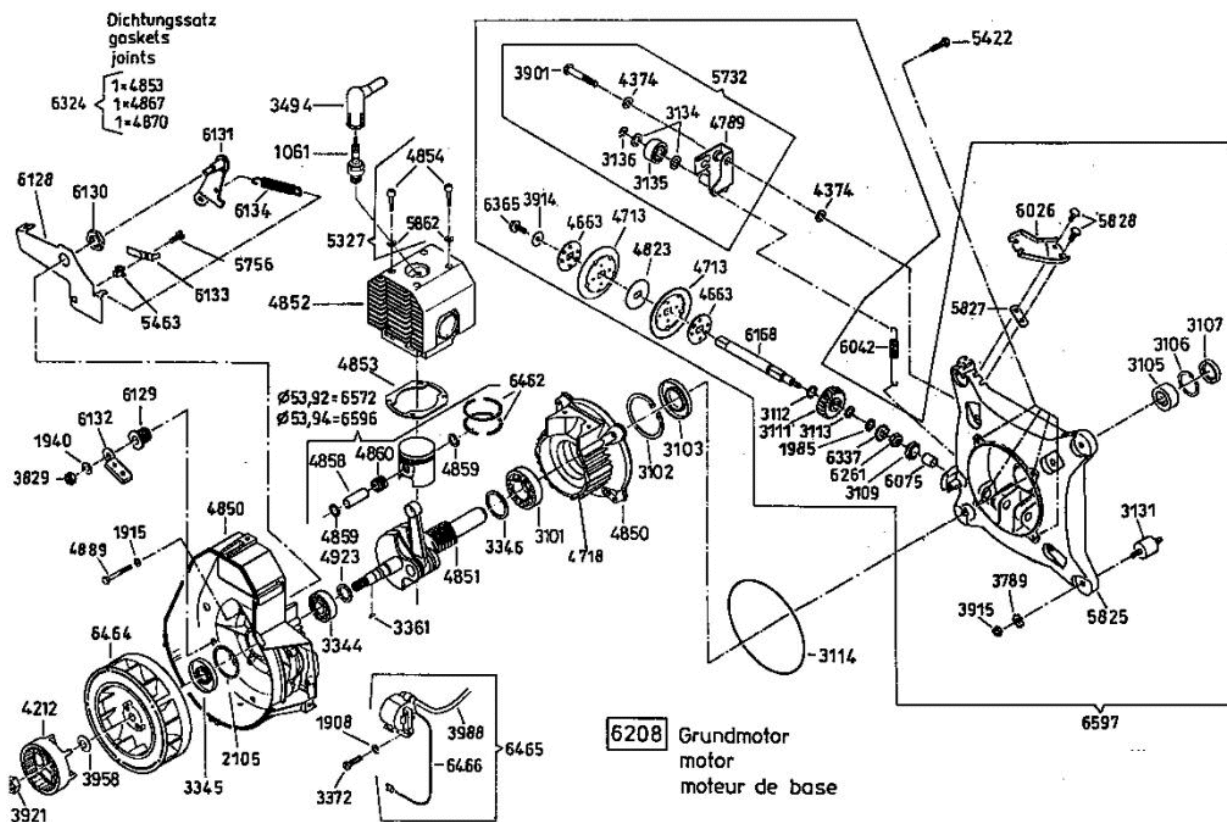
AllmÄher Bezeichnung: AS 21 AH1.2 AllmÄher Modell: AS 21 AH1.2 Jahr: 2002



LVA

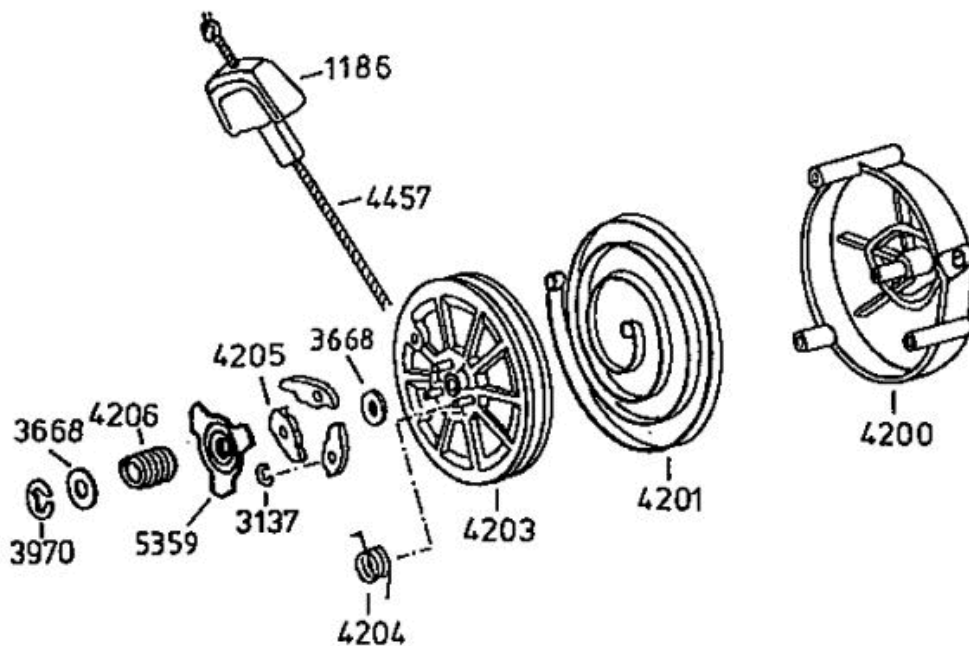


AllmÄrher Bezeichnung: AS 21 AH1.2 AllmÄrher Modell: AS 21 AH1.2 Jahr: 2002

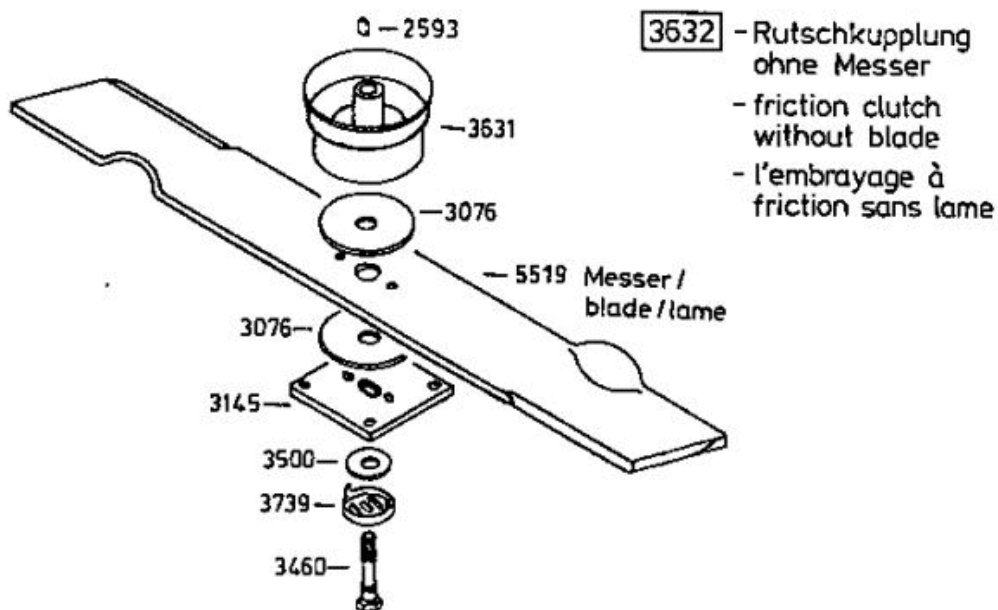




Allmähher Bezeichnung: AS 21 AH1.2 Allmähher Modell: AS 21 AH1.2 Jahr: 2002



4199



- 3632** - Rutschkupplung ohne Messer  
 - friction clutch without blade  
 - l'embrayage à friction sans lame

AllmÄher Bezeichnung: AS 21 AH1.2 AllmÄher Modell: AS 21 AH1.2 Jahr: 2002

