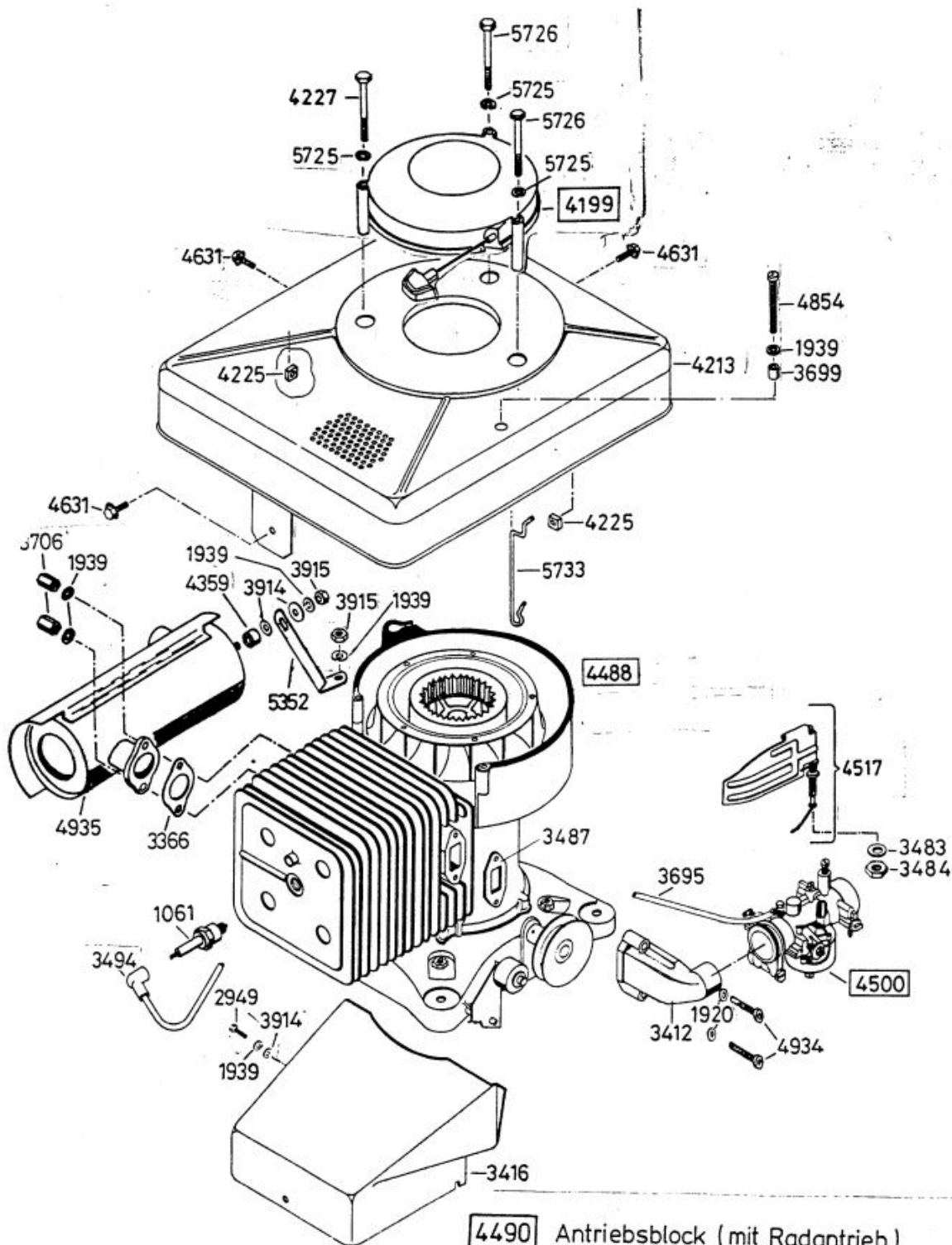


AllmÄher Bezeichnung: AS 26 AH8 AllmÄher Modell: AS 26 AH8 Jahr: 2002

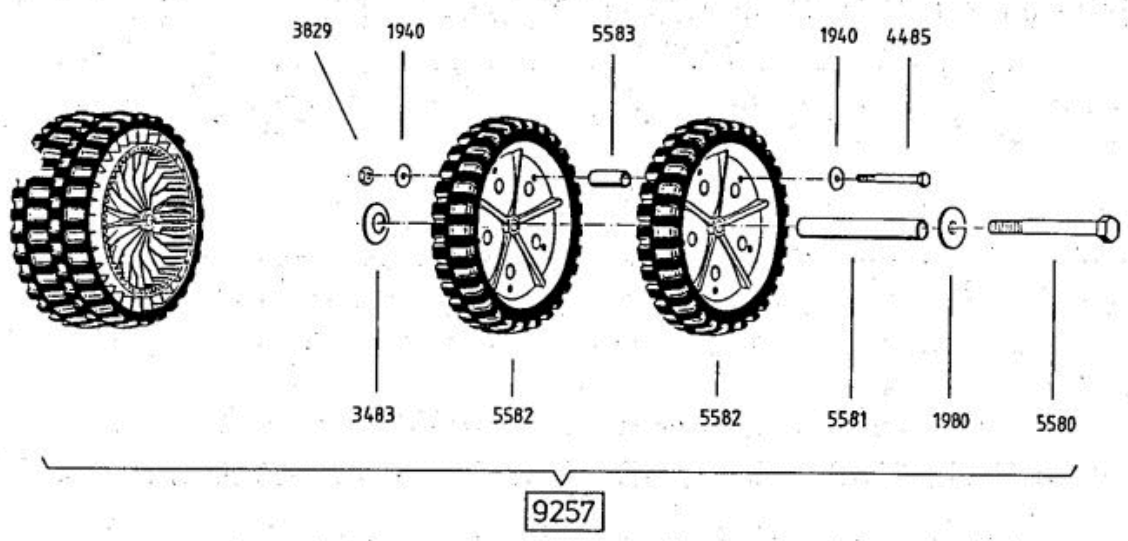


**4490** Antriebsblock ( mit Radantrieb )  
 driving unit ( wheel drive )  
 moteur complet ( autotracté )

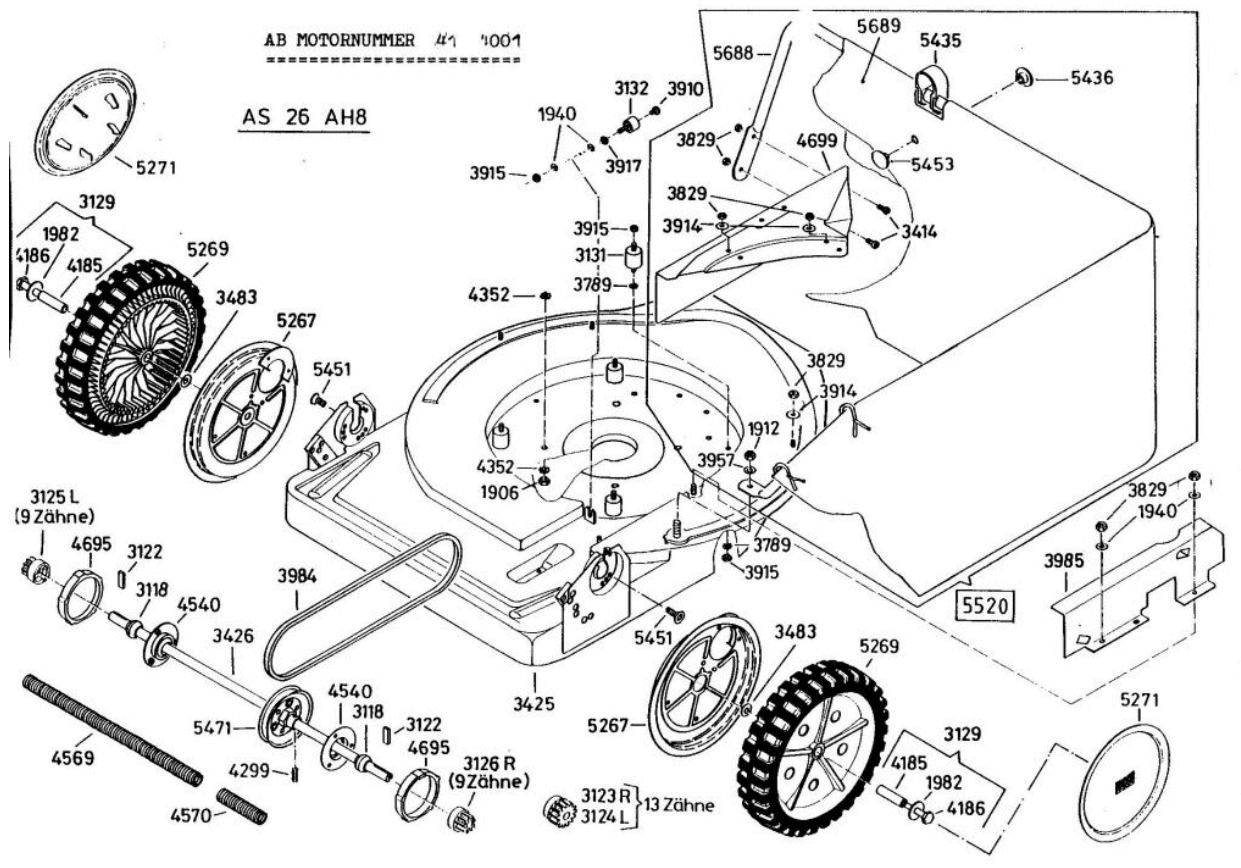
AS 27  
AS 26 AH 8  
AS 21-165

AllmÄher Bezeichnung: AS 26 AH8 AllmÄher Modell: AS 26 AH8 Jahr: 2002

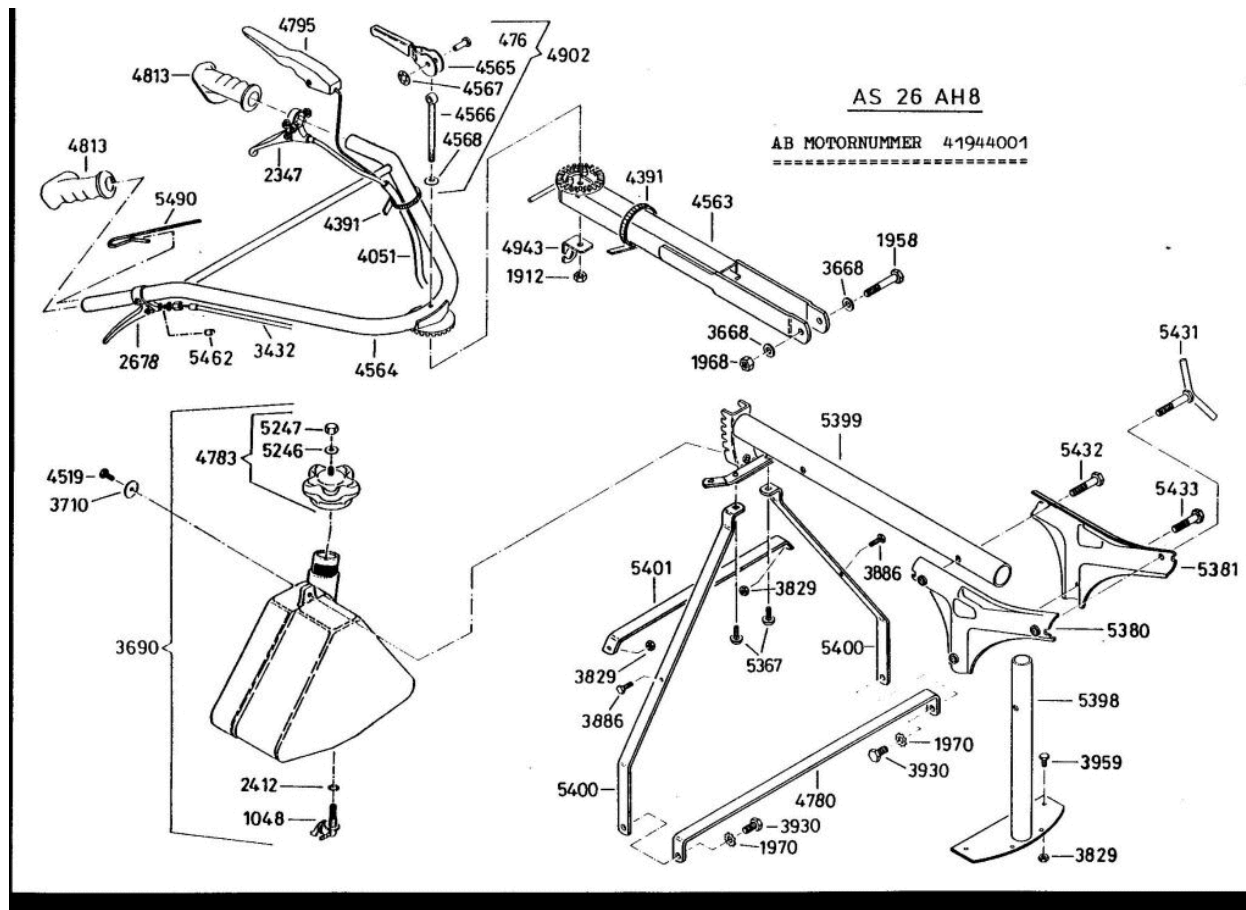
DOB



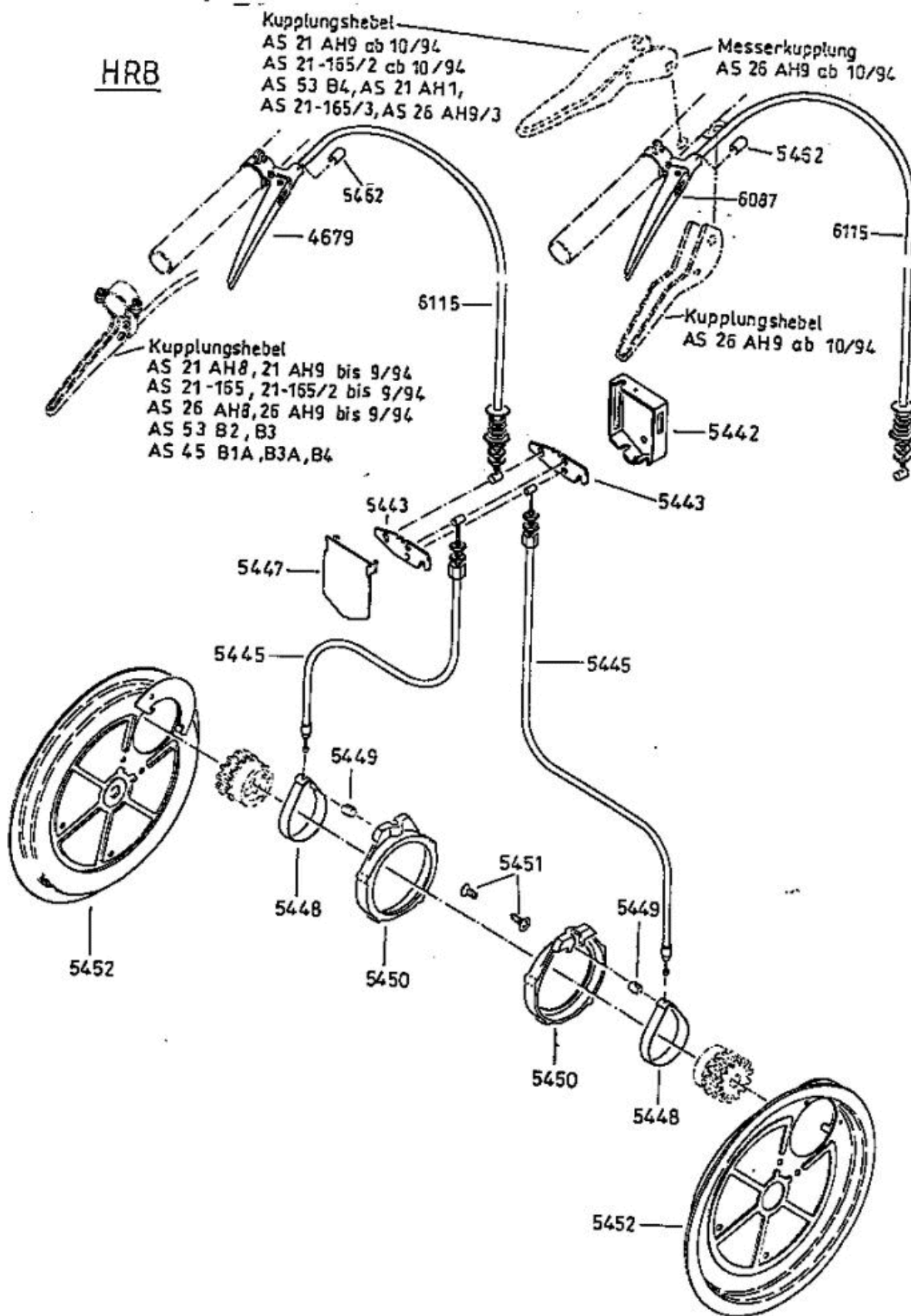
AllmÄher Bezeichnung: AS 26 AH8 AllmÄher Modell: AS 26 AH8 Jahr: 2002



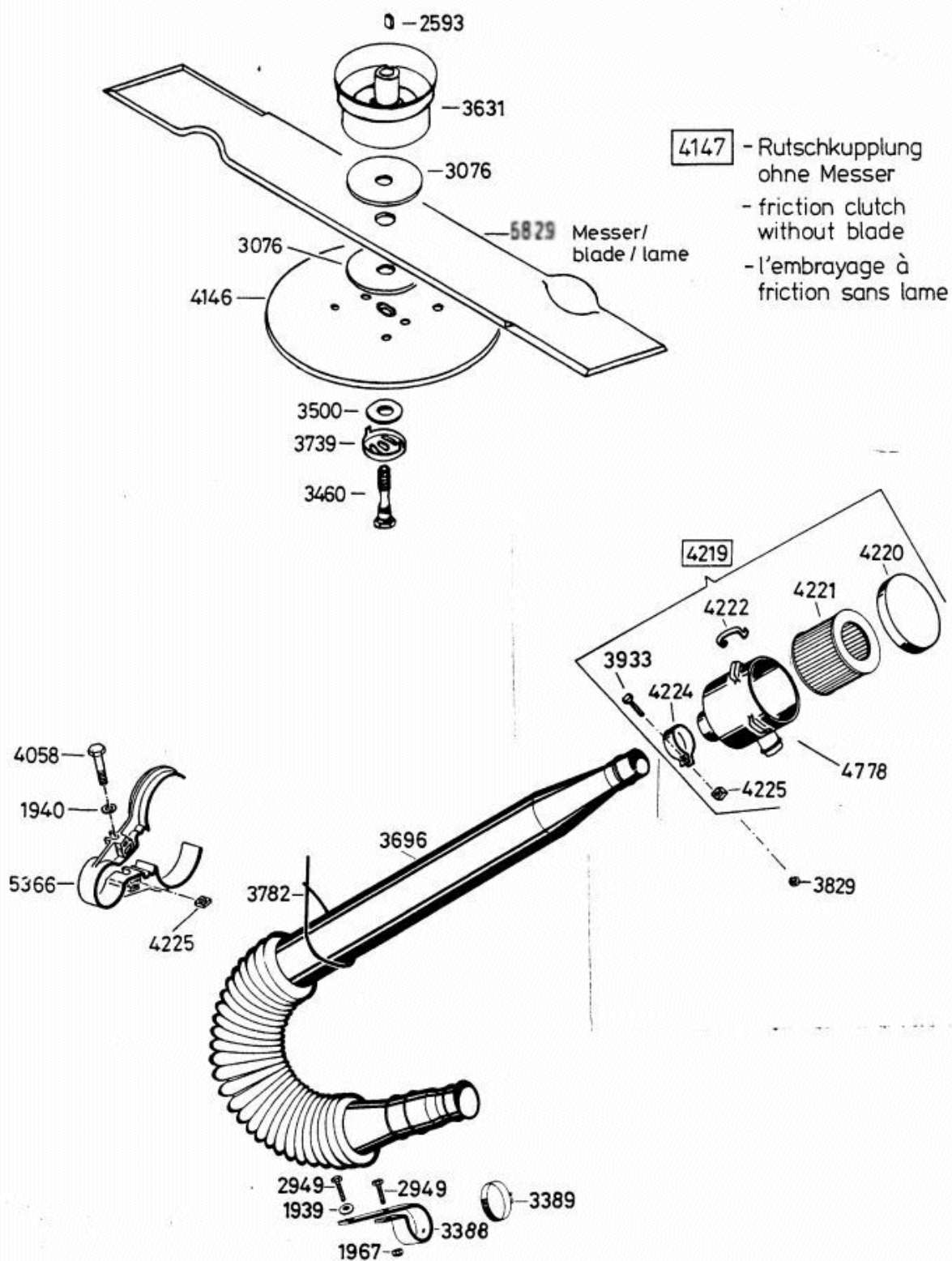
AllmÄrher Bezeichnung: AS 26 AH8 AllmÄrher Modell: AS 26 AH8 Jahr: 2002



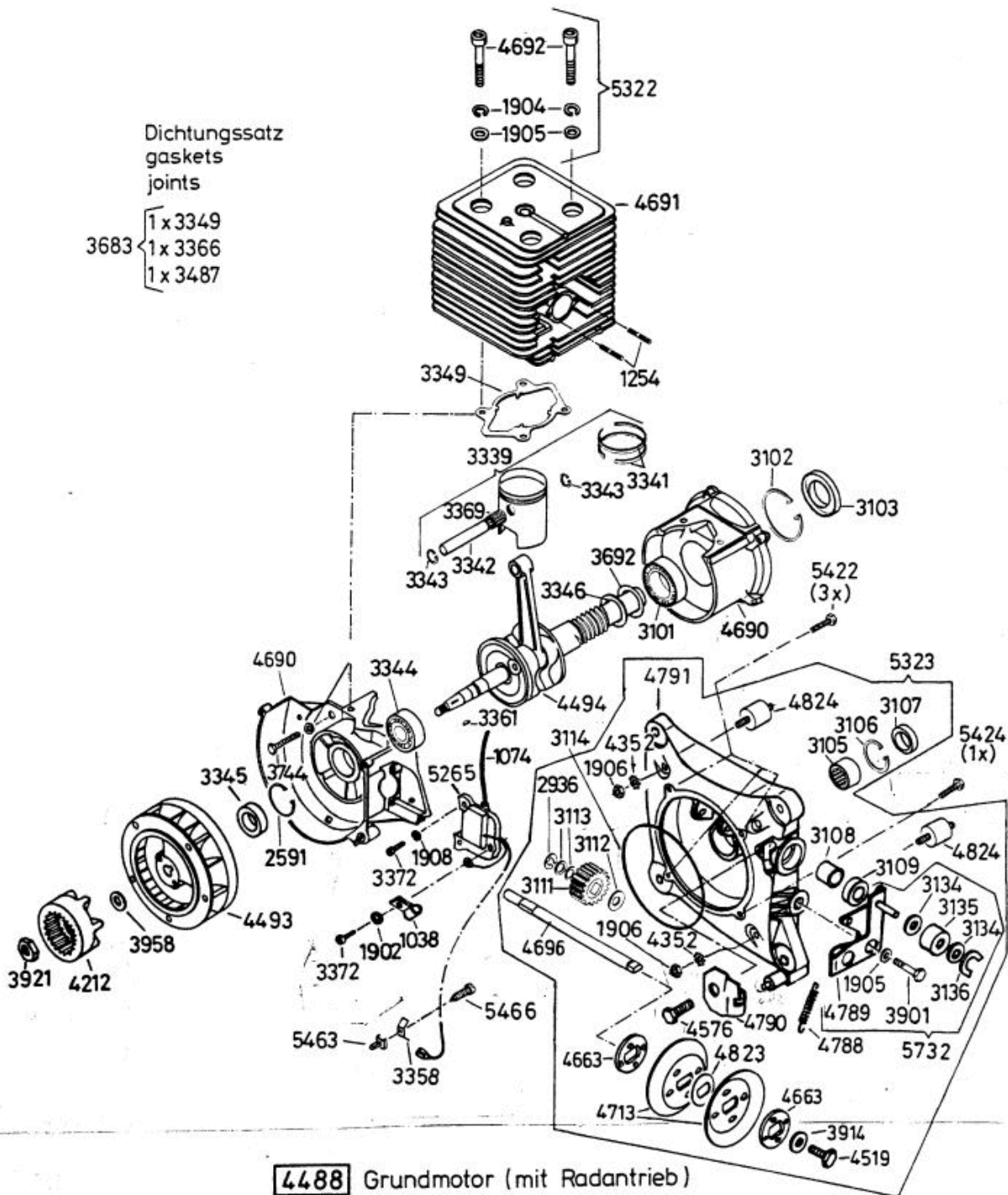
AllmÄher Bezeichnung: AS 26 AH8 AllmÄher Modell: AS 26 AH8 Jahr: 2002



AllmÄher Bezeichnung: AS 26 AH8 AllmÄher Modell: AS 26 AH8 Jahr: 2002



AllmÄher Bezeichnung: AS 26 AH8 AllmÄher Modell: AS 26 AH8 Jahr: 2002



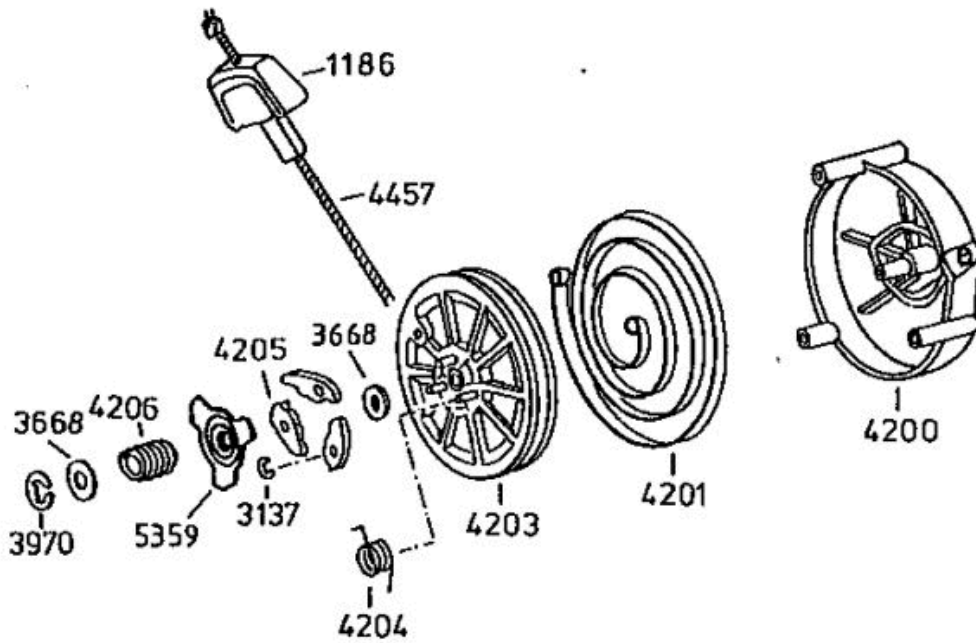
**4488** Grundmotor (mit Radantrieb)  
motor (wheel drive)  
moteur de base (autotracté)

AS 26 AH8

AS 21-165

AS 27

AllmÄher Bezeichnung: AS 26 AH8 AllmÄher Modell: AS 26 AH8 Jahr: 2002



4199



AllmÄher Bezeichnung: AS 26 AH8 AllmÄher Modell: AS 26 AH8 Jahr: 2002



AllmÄher Bezeichnung: AS 26 AH8 AllmÄher Modell: AS 26 AH8 Jahr: 2002

