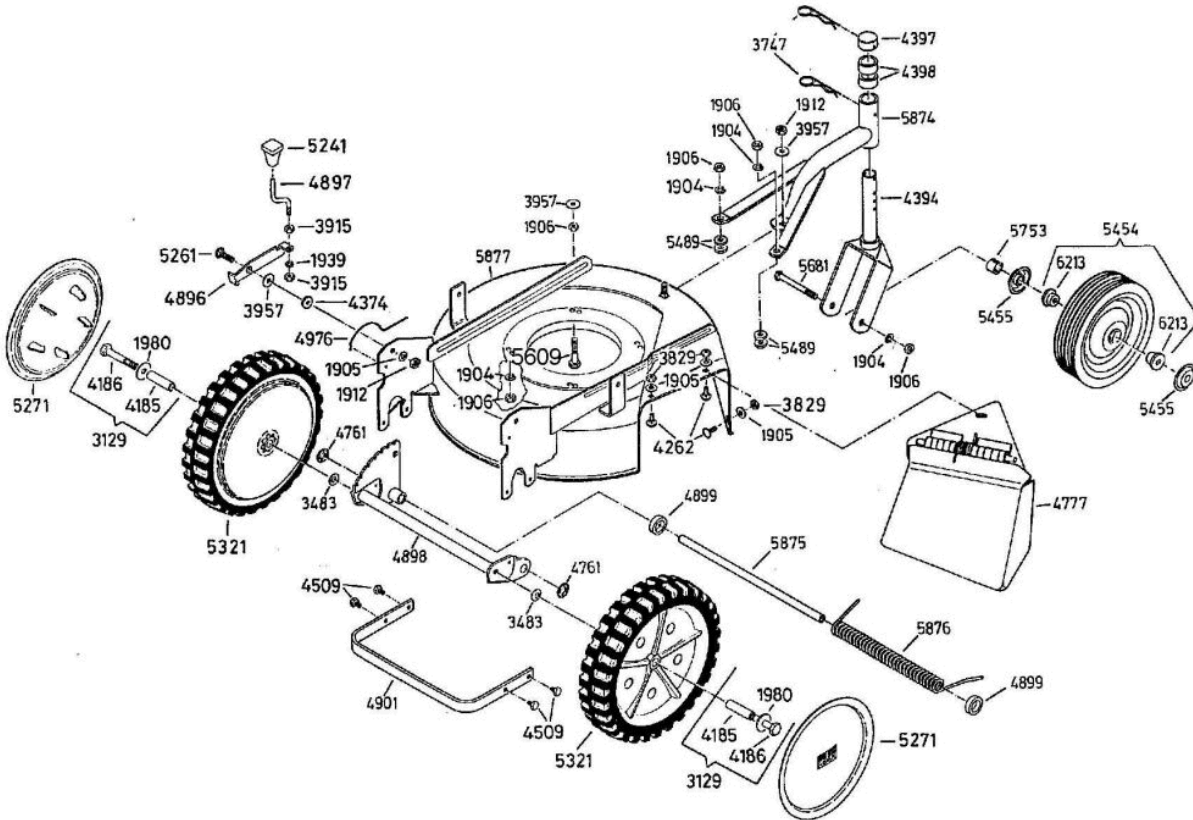
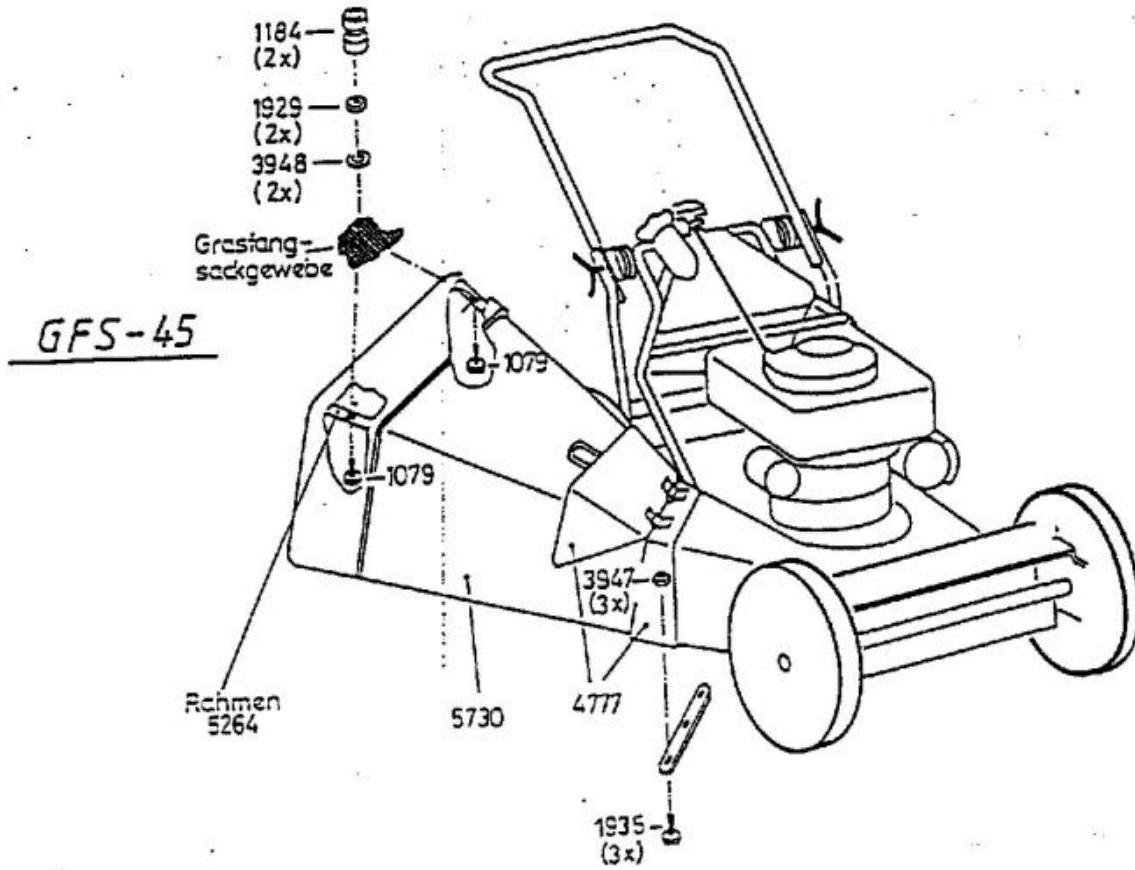
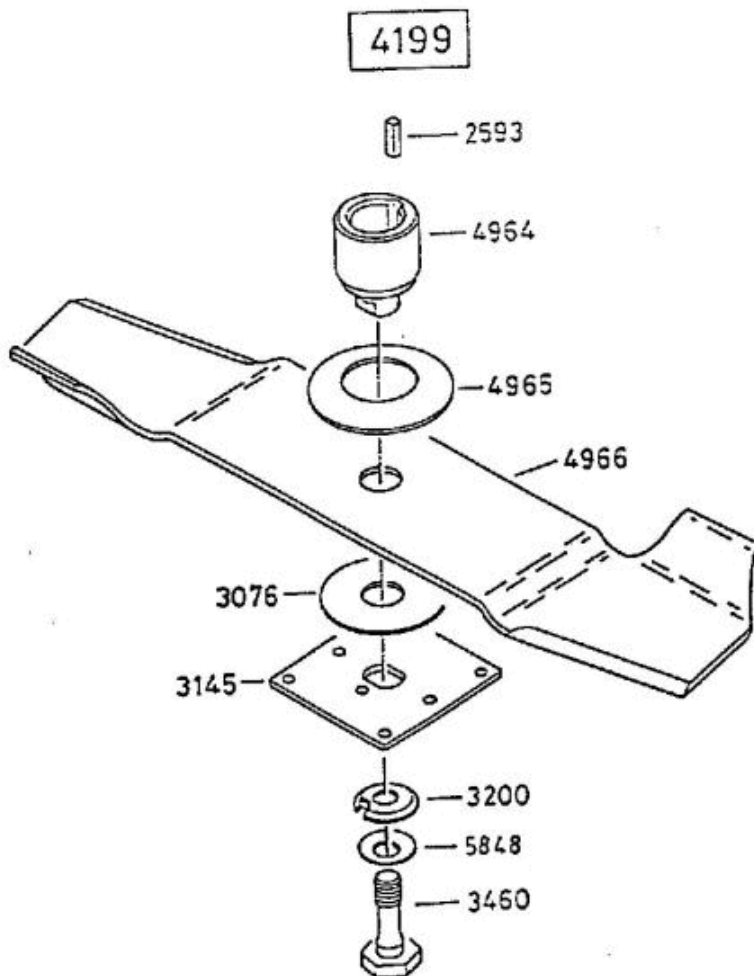
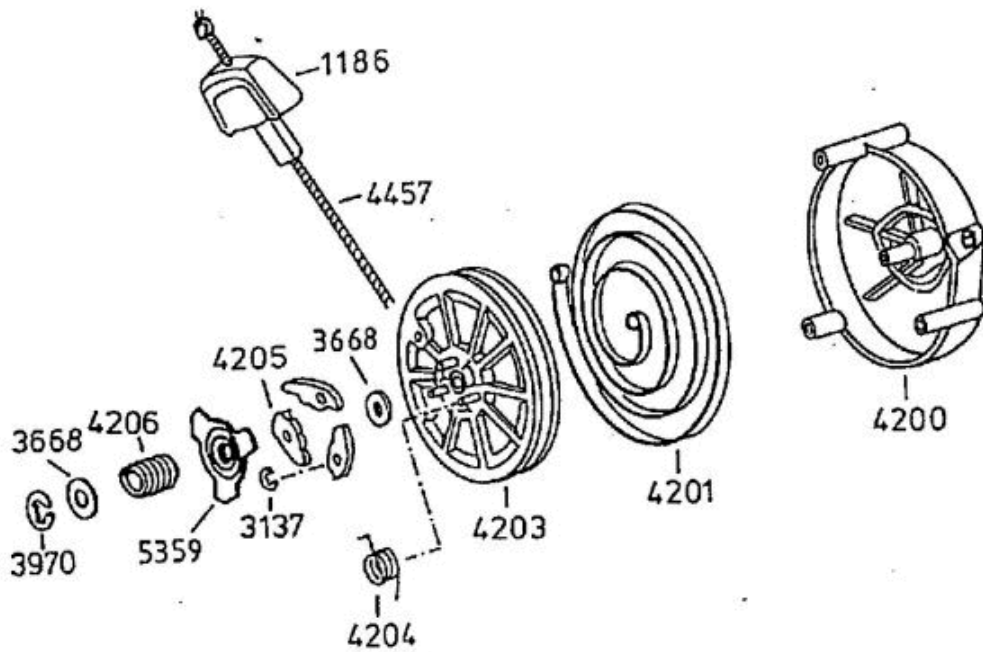


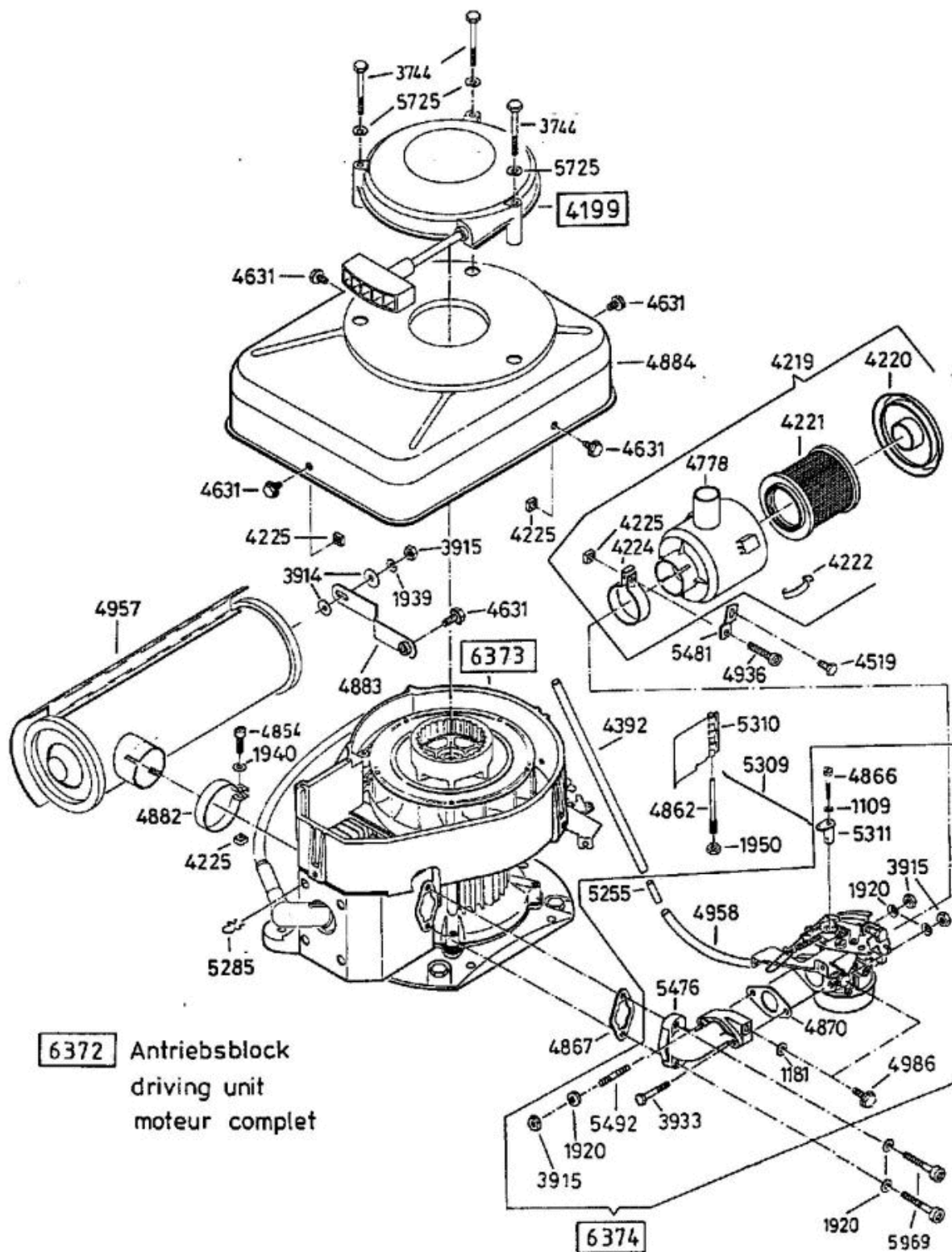
Ausputzm  her Bezeichnung: AS 45 B2/3 Ausputzm  her Modell: AS 45 B2/3    Jahr: 2002



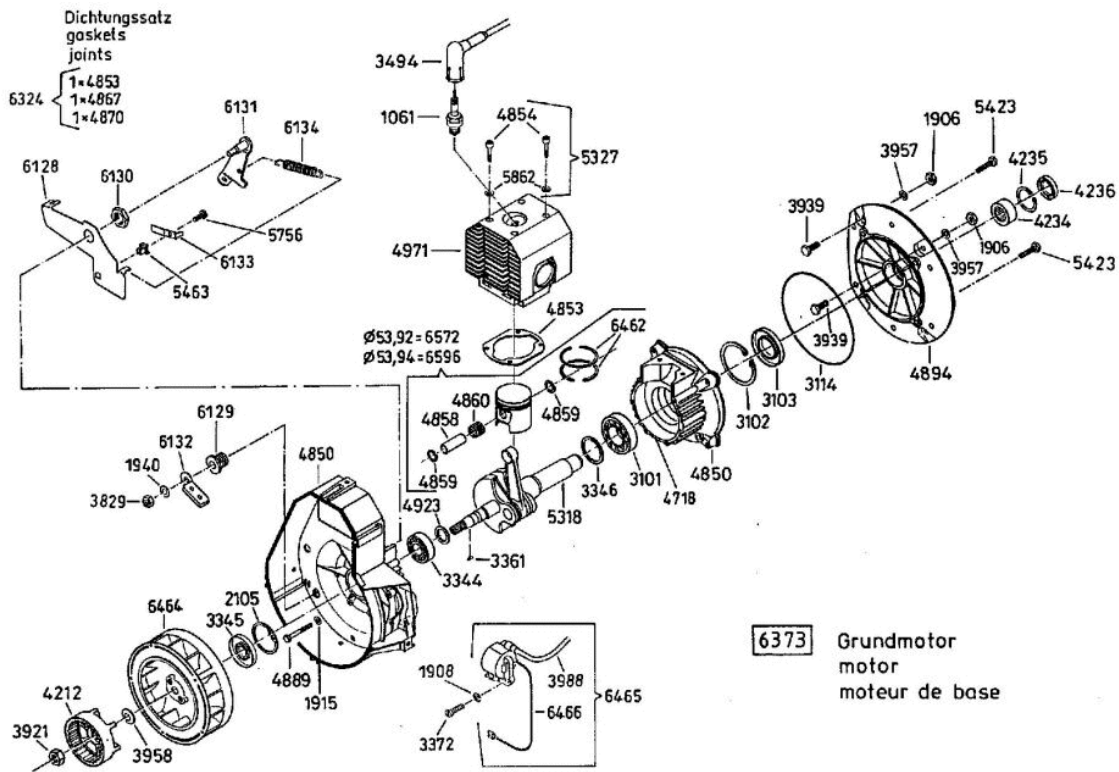


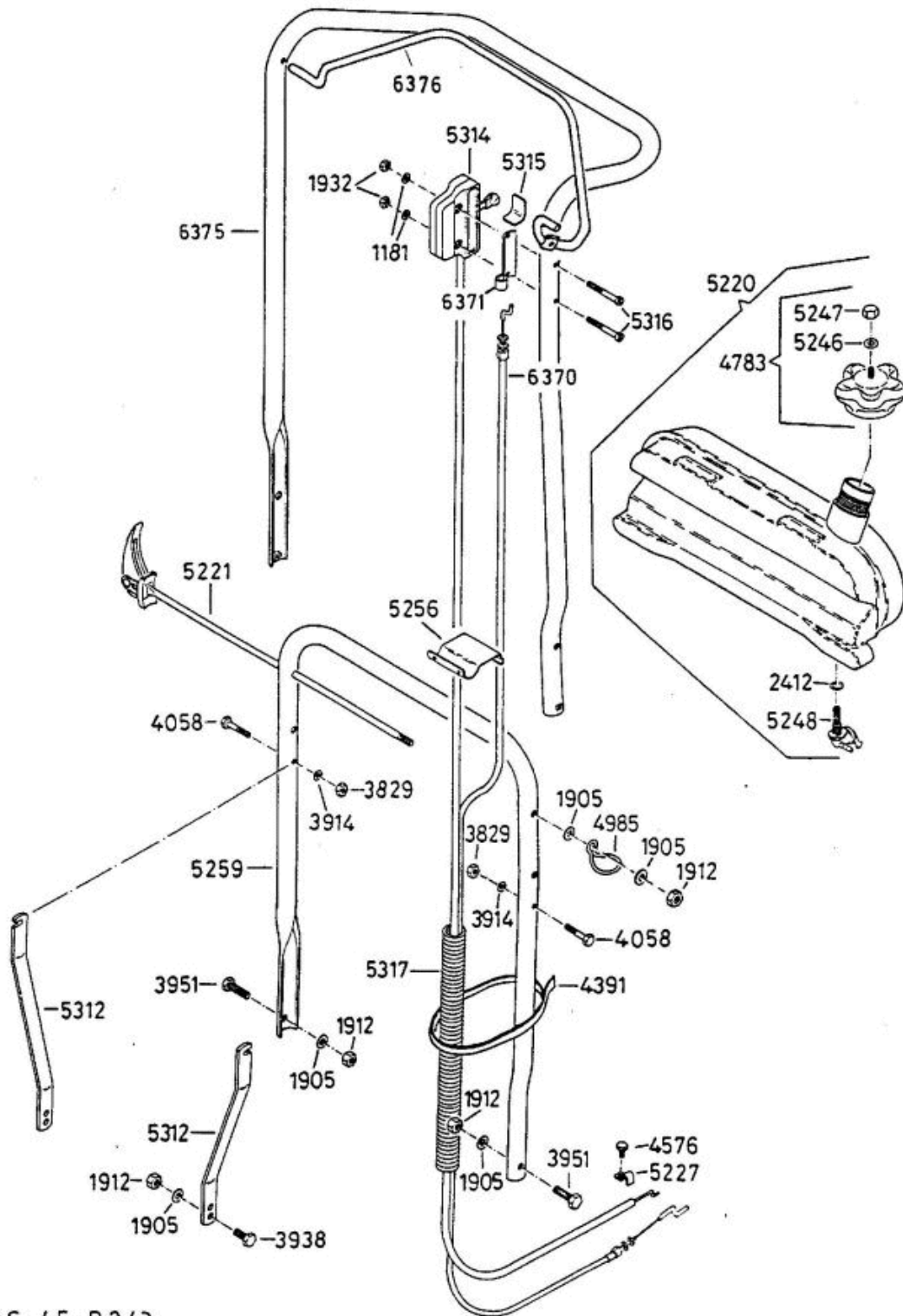
Ausputzmaschine Bezeichnung: AS 45 B2/3 Ausputzmaschine Modell: AS 45 B2/3 Jahr: 2002





Ausputzmaschine Bezeichnung: AS 45 B2/3 Ausputzmaschine Modell: AS 45 B2/3 Jahr: 2002



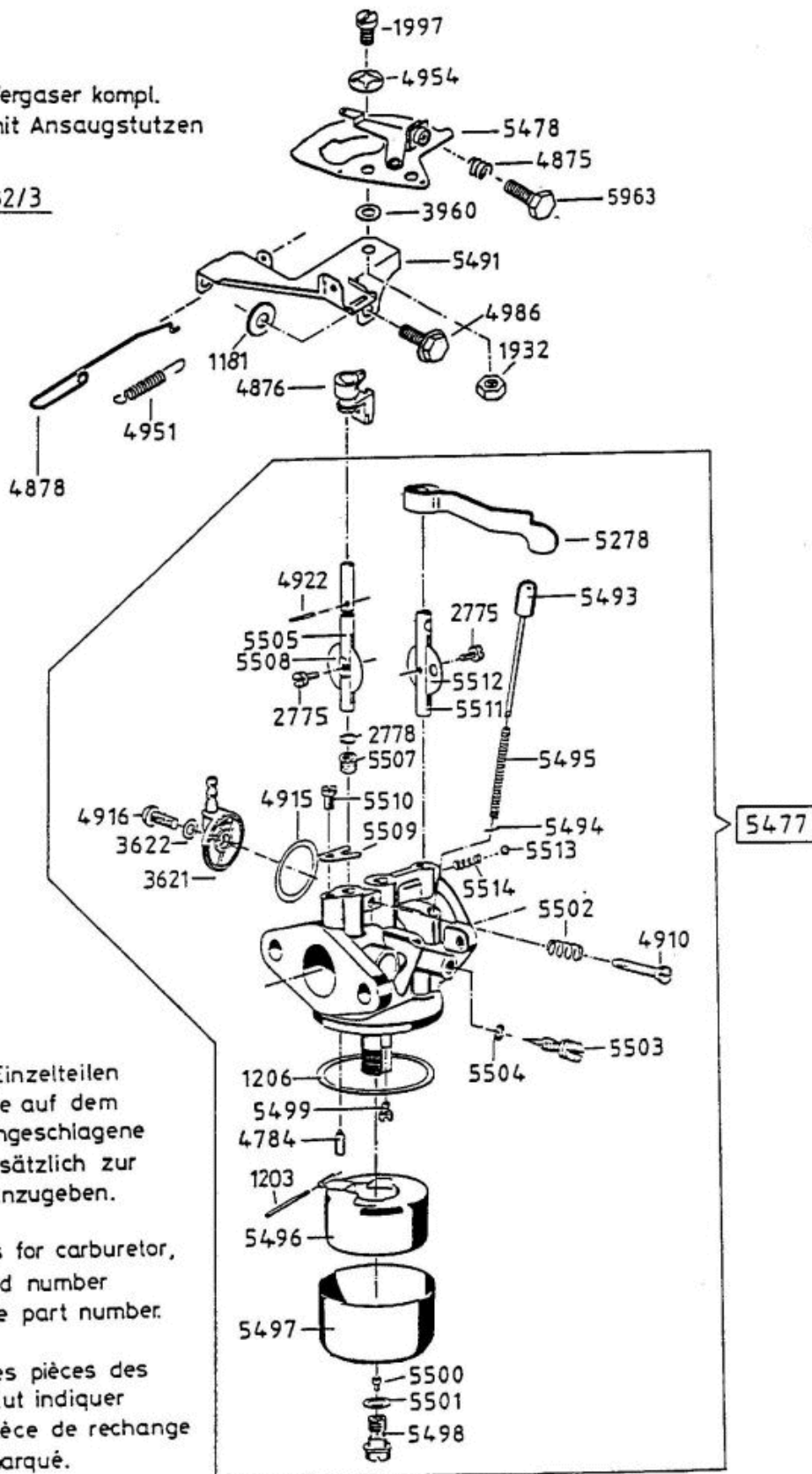


AS 45 B2/3

Ausputznummer Bezeichnung: AS 45 B2/3 Ausputznummer Modell: AS 45 B2/3 Jahr: 2002

6374 Vergaser kompl.
mit Ansaugstutzen

AS 45 B2/3



Bei Bestellung von Einzelteilen des Vergasers, ist die auf dem Vergasergehäuse eingeschlagene Vergasernummer zusätzlich zur Ersatzteilnummer anzugeben.

When ordering parts for carburetor, please state marked number additionally to spare part number.

Pour commander des pièces des carburateurs, il faut indiquer le numéro de la pièce de rechange plus le numéro marqué.