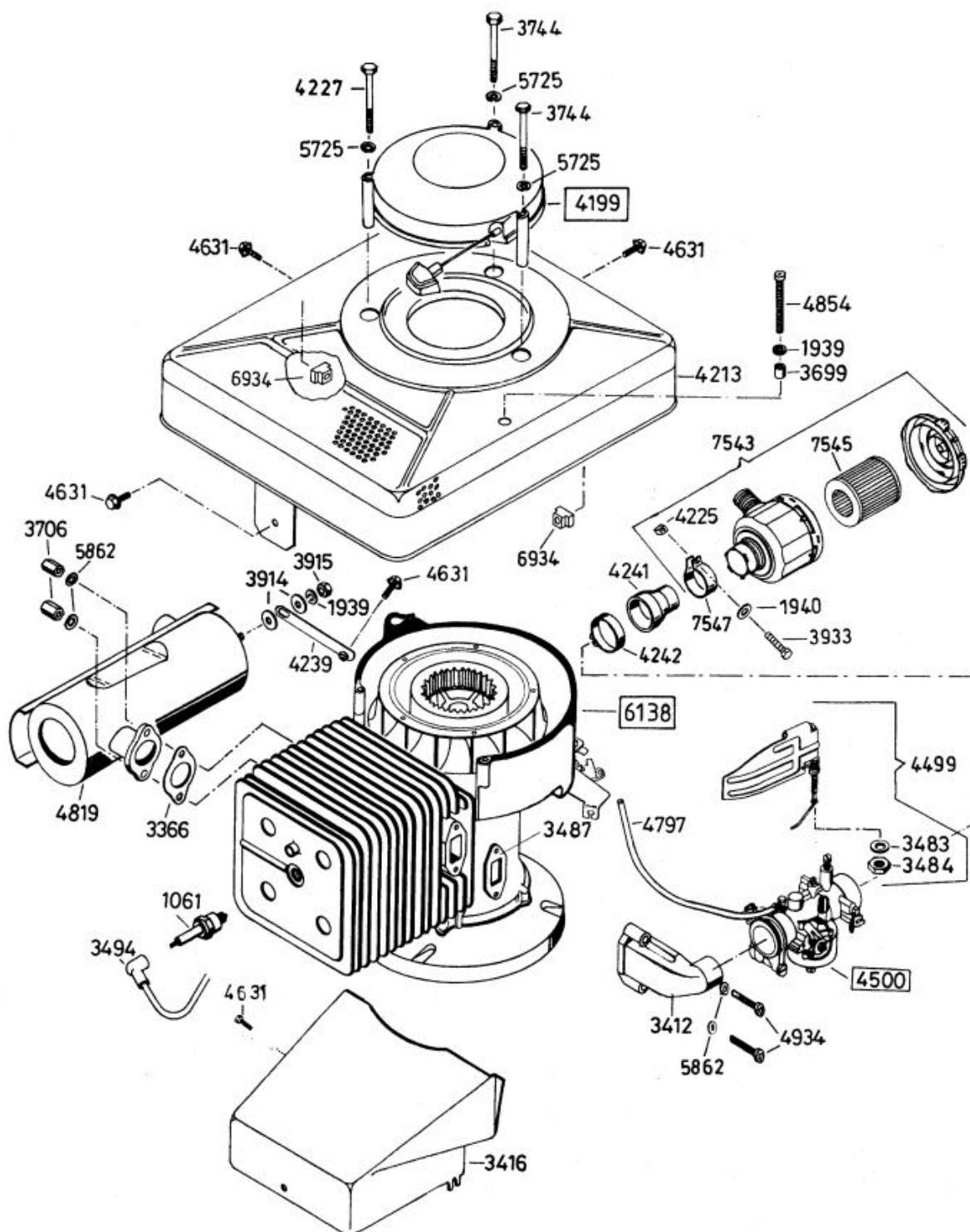


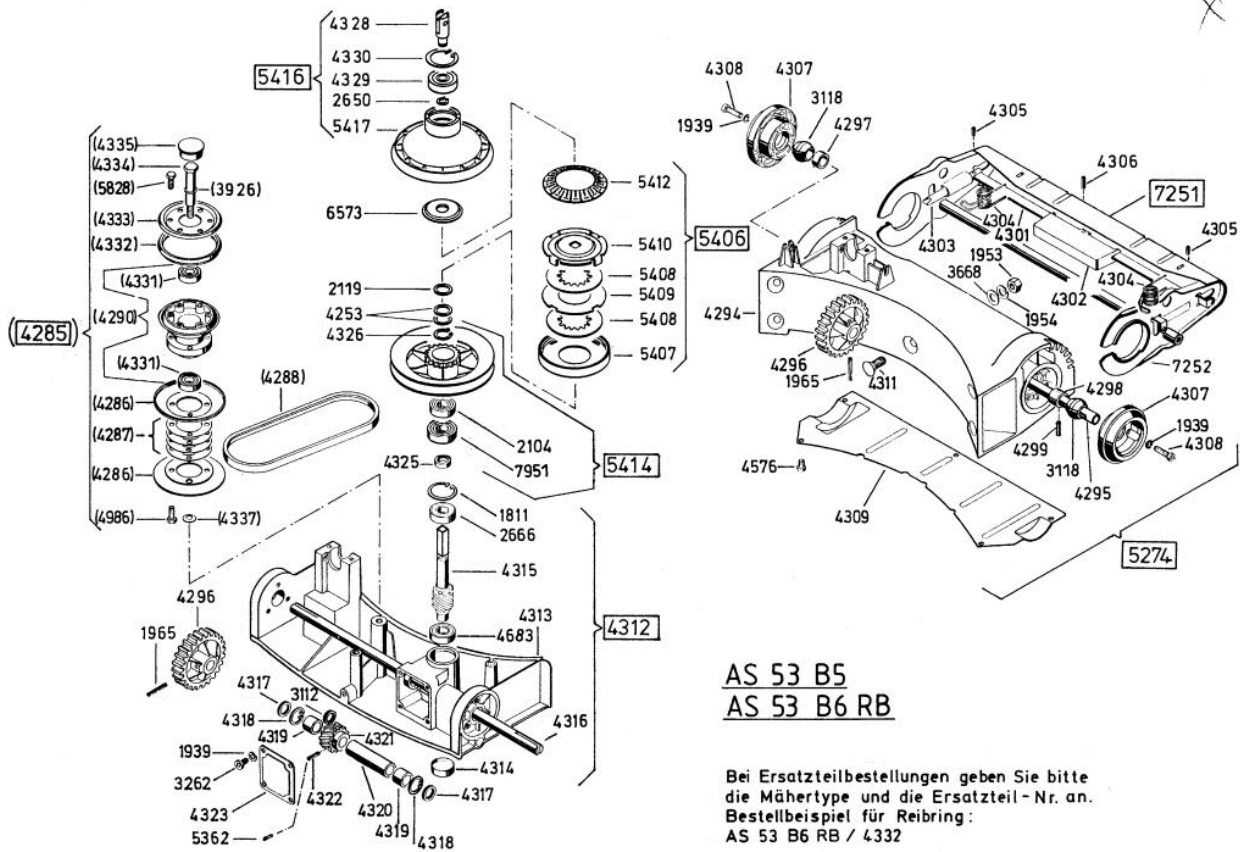
Allrad Bezeichnung: AS 53 B6/RB Allrad Modell: AS 53 B6/RB Jahr: 2002



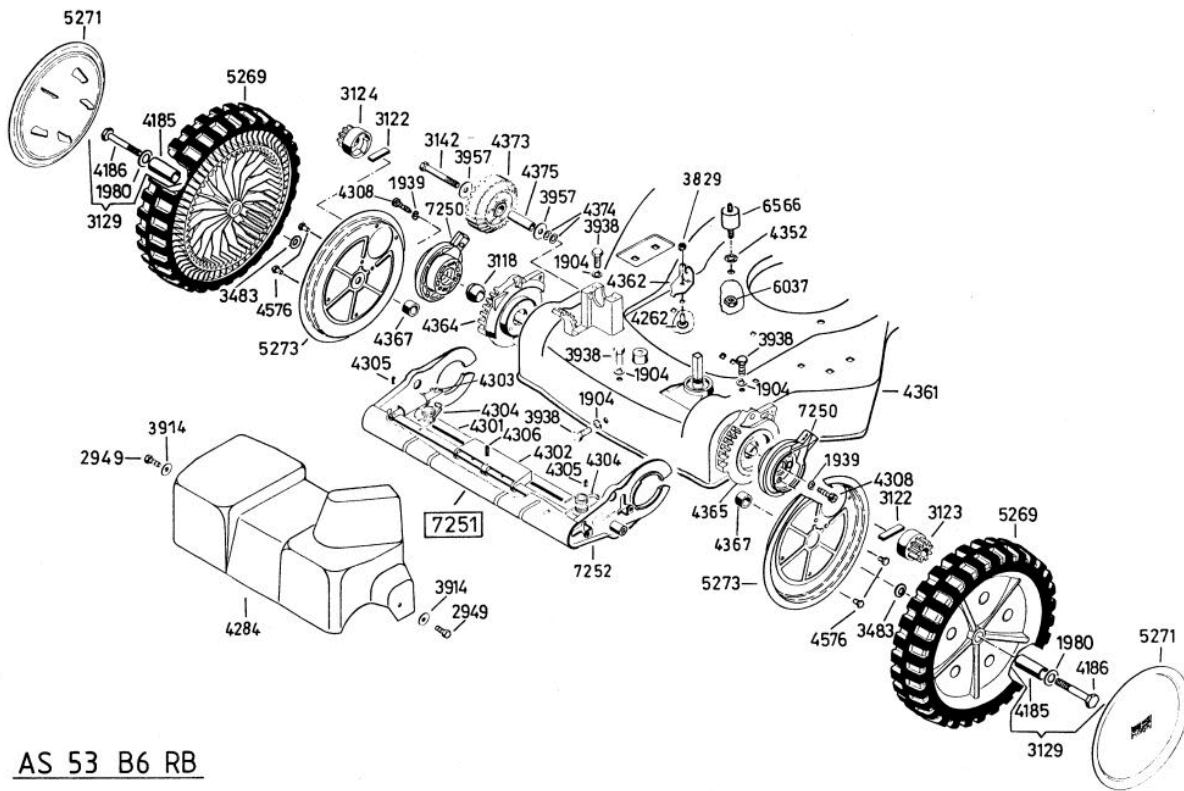
AS 53 B5
AS 53 B6 RB

6137 Antriebsblock
driving unit
moteur complet

Allrad Bezeichnung: AS 53 B6/RB Allrad Modell: AS 53 B6/RB Jahr: 2002

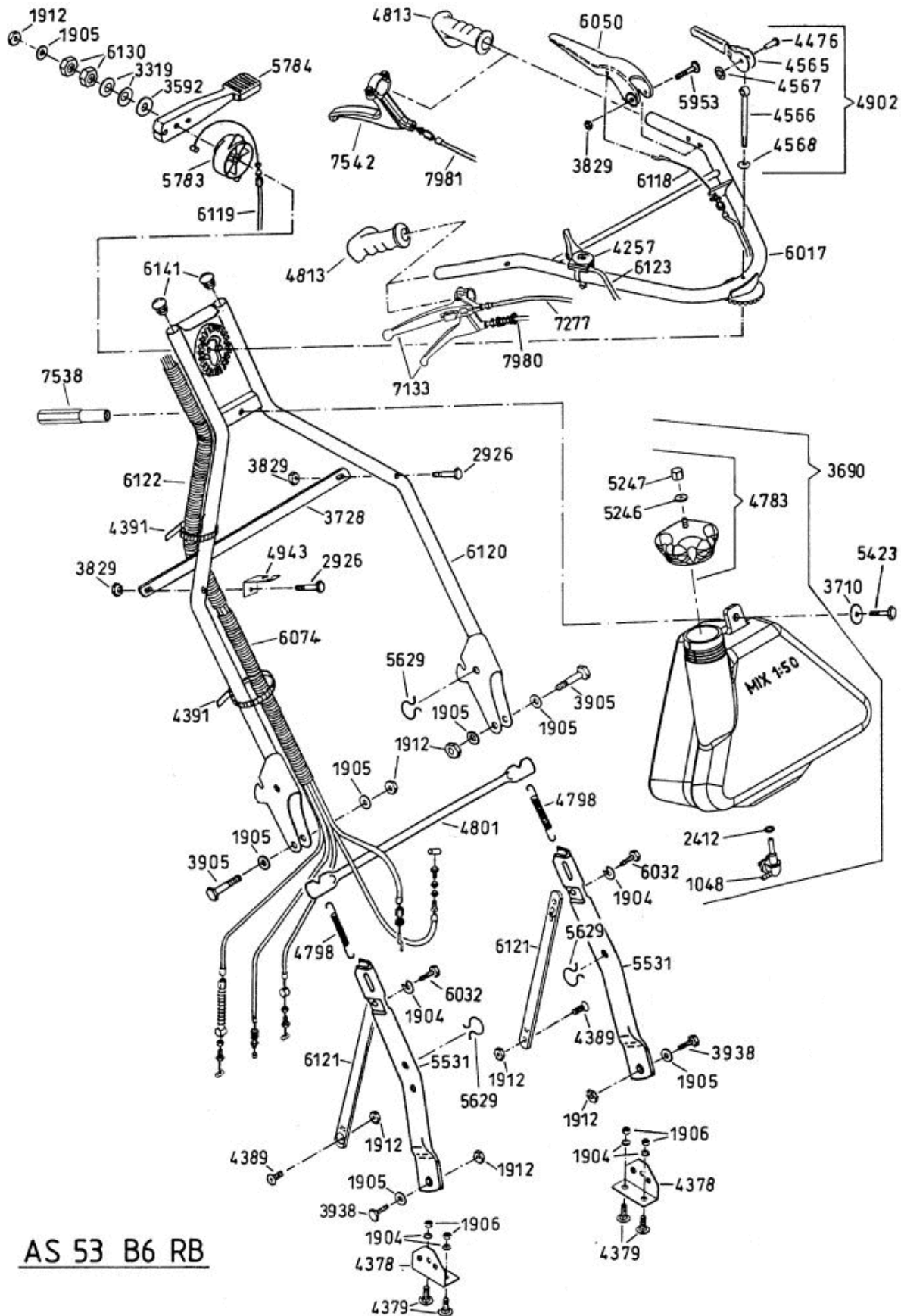


Allrad Bezeichnung: AS 53 B6/RB Allrad Modell: AS 53 B6/RB Jahr: 2002



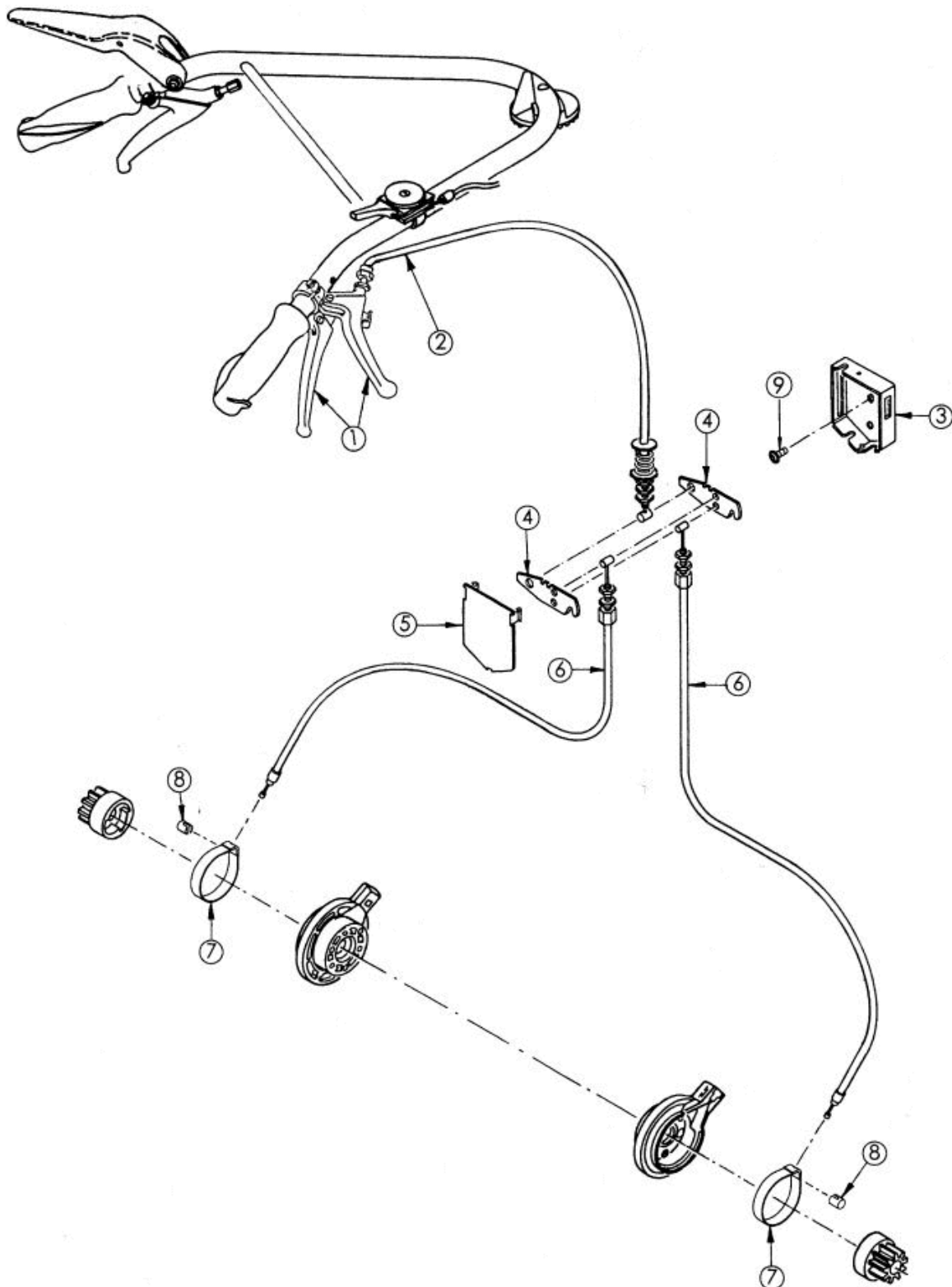
AS 53 B6 RB

Allrad Bezeichnung: AS 53 B6/RB Allrad Modell: AS 53 B6/RB Jahr: 2002



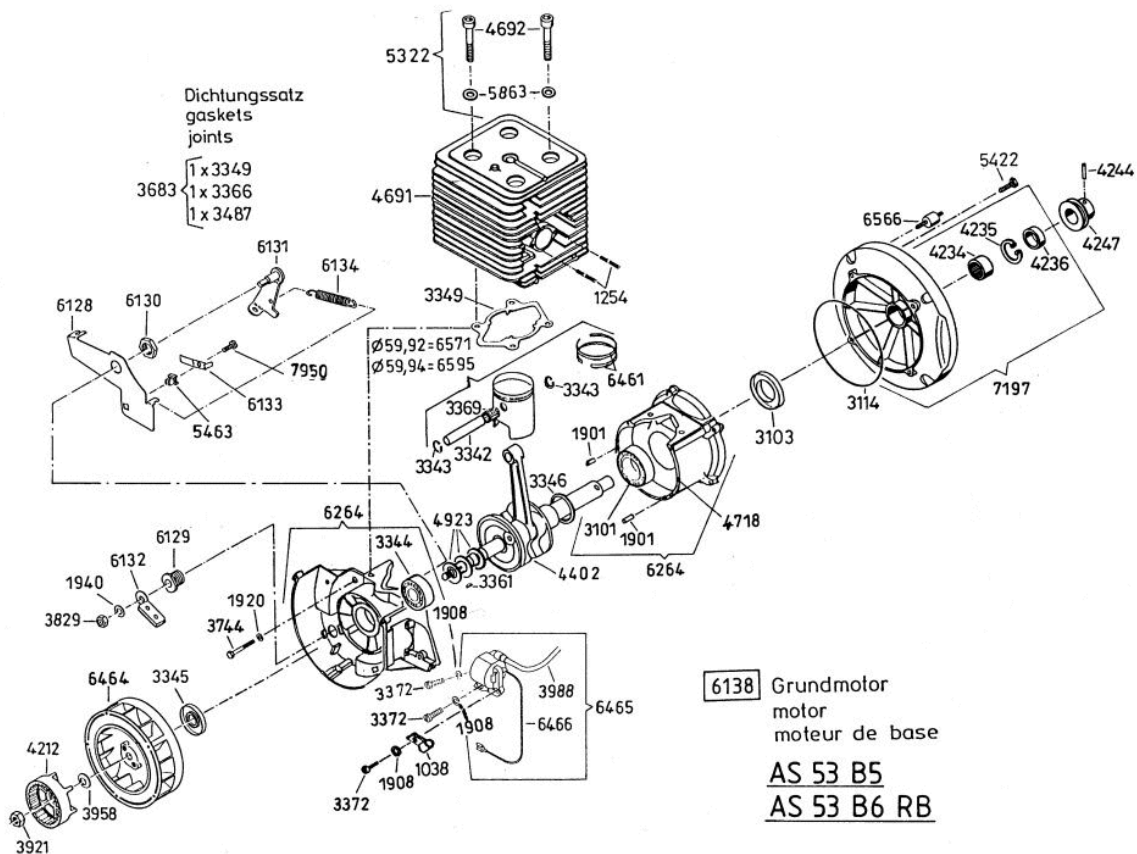
AS 53 B6 RB

Allrad Bezeichnung: AS 53 B6/RB Allrad Modell: AS 53 B6/RB Jahr: 2002

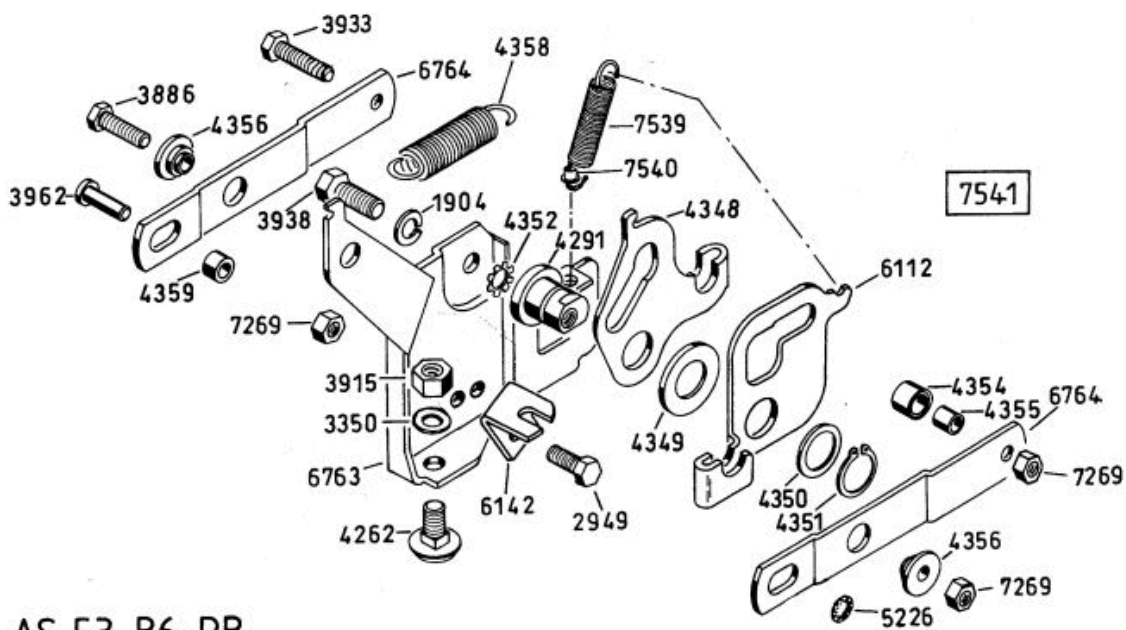
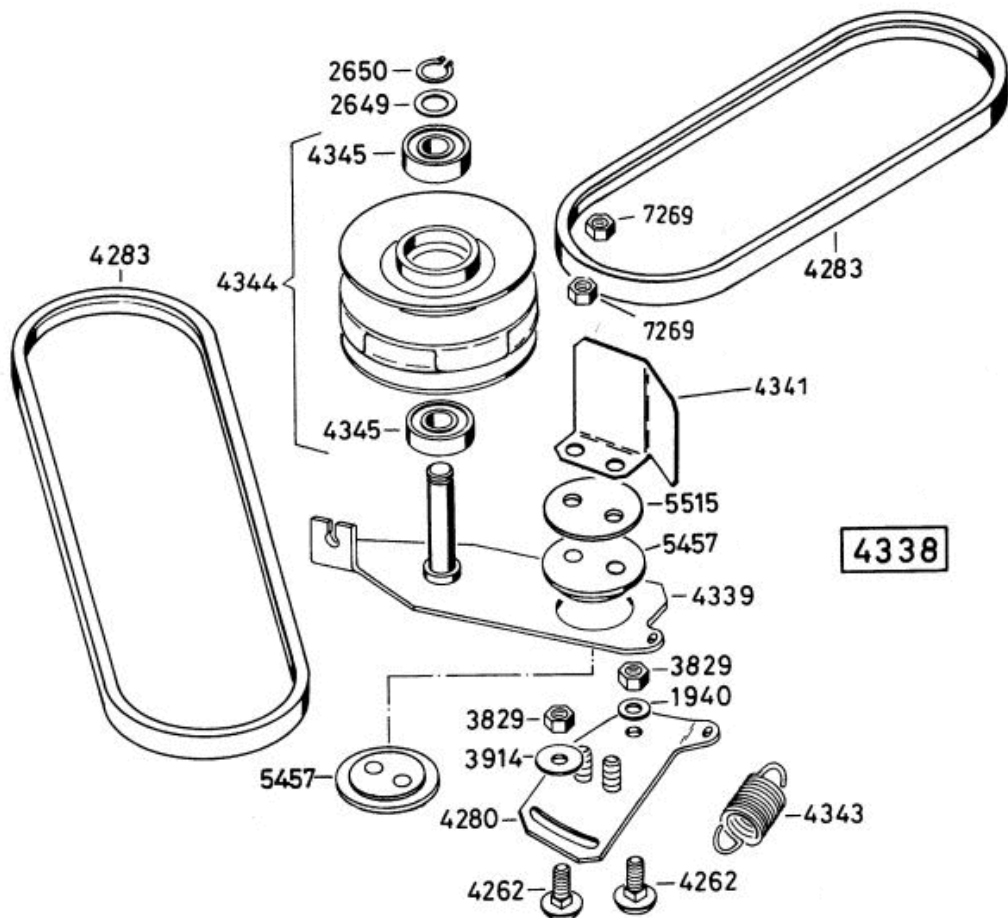


AS 53 B6 RB

Allrad Bezeichnung: AS 53 B6/RB Allrad Modell: AS 53 B6/RB Jahr: 2002

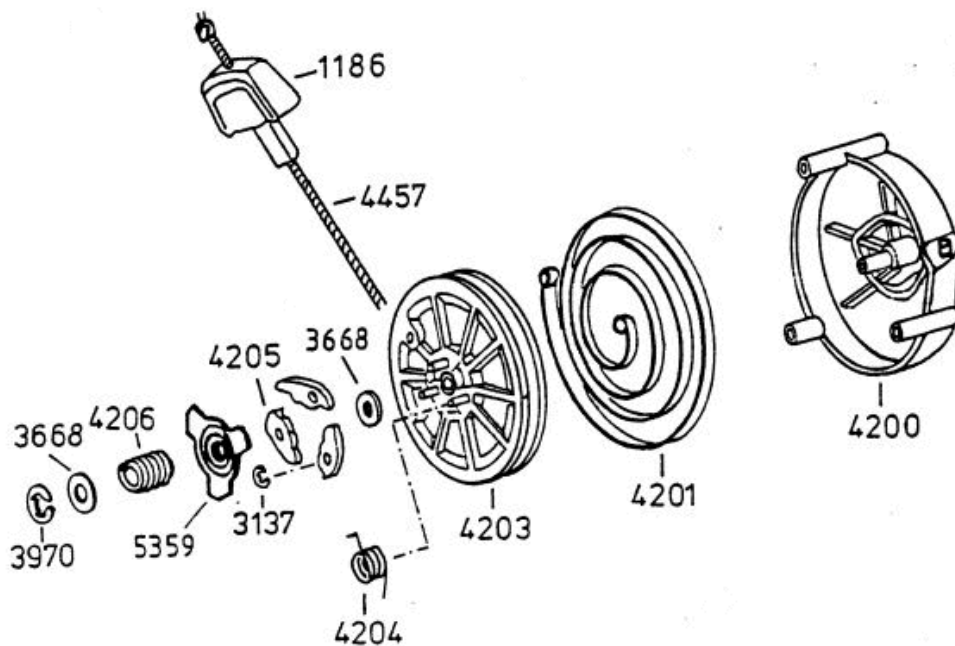


Allrad Bezeichnung: AS 53 B6/RB Allrad Modell: AS 53 B6/RB Jahr: 2002

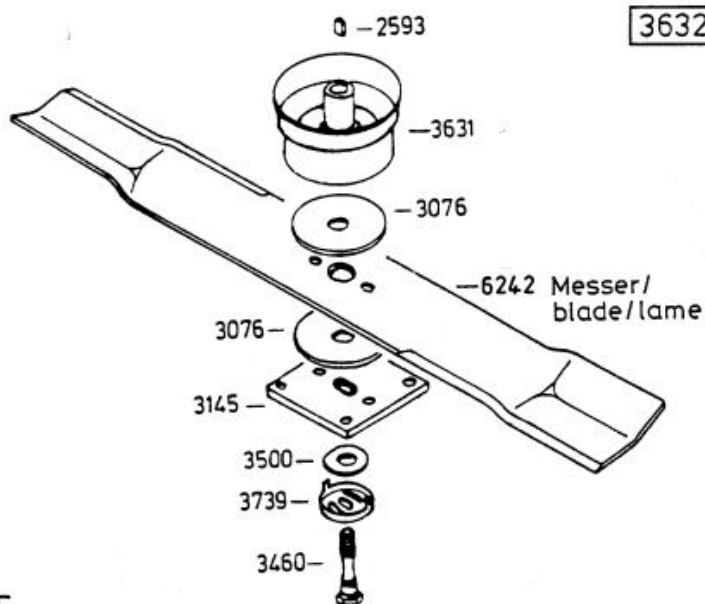


AS 53 B6 RB

Allrad Bezeichnung: AS 53 B6/RB Allrad Modell: AS 53 B6/RB Jahr: 2002



4199



- 3632** -Rutschkupplung ohne Messer
 -friction clutch without blade
 -l'embrayage à friction sans lame

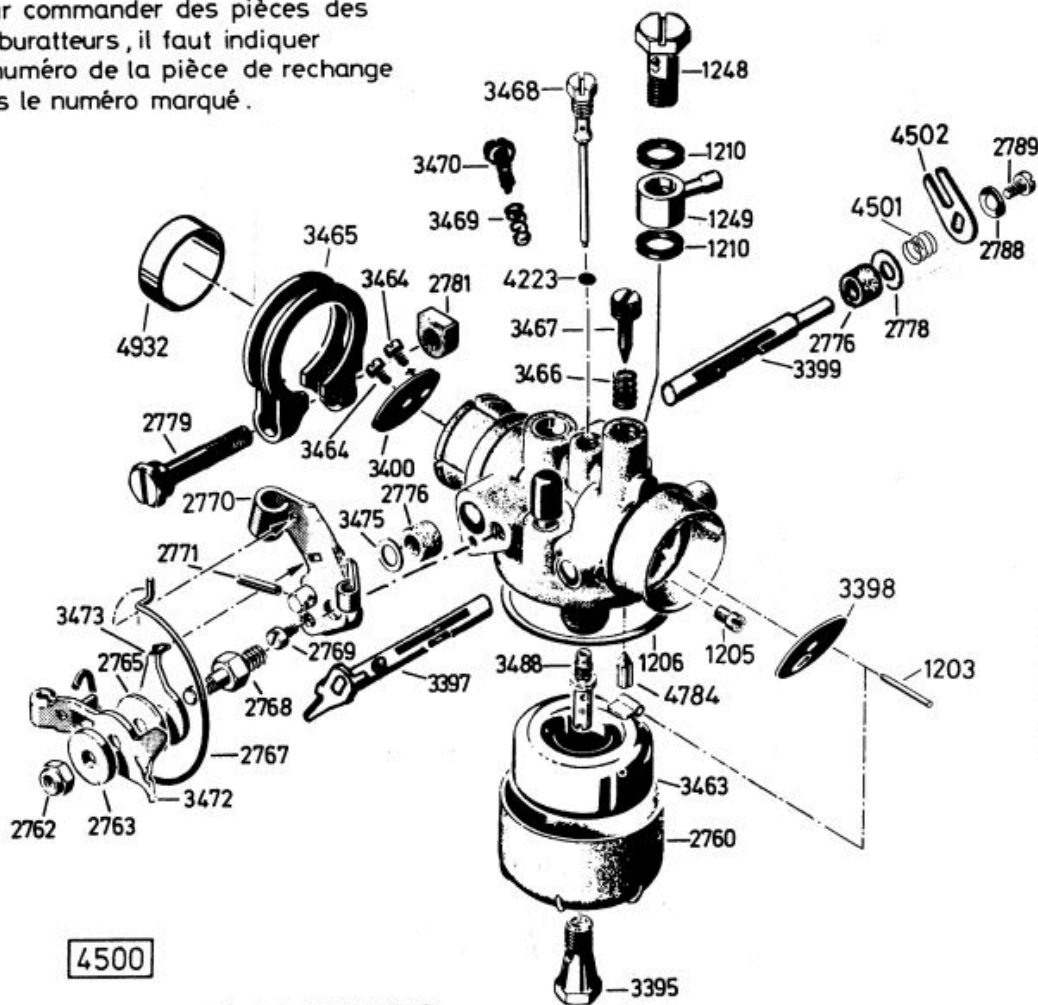
AS 53 B5
AS 53 B6 RB

Allrad Bezeichnung: AS 53 B6/RB AllradÂ Â Modell: AS 53 B6/RBÂ Â Jahr: 2002

Bei Bestellung von Einzelteilen des Vergasers ist die auf dem Vergasergehäuse eingeschlagene Vergasernummer zusätzlich zur Ersatzteilnummer anzugeben .

When ordering parts for carburetor, please state marked number additionally to spare part number.

Pour commander des pièces des carburateurs, il faut indiquer le numéro de la pièce de rechange plus le numéro marqué .



- AS 26 AH9, AS 26 AH9/3
- AS 27/2, AS 27/3
- AS 21-165/2, AS 21-165/3
- AS 53
- AS 45 B1A, AS 45 B3A, AS 45 B4
- AS 22, AS 22/3
- AS 28, AS 28/3, AS 28/4
- AS 55 B1

