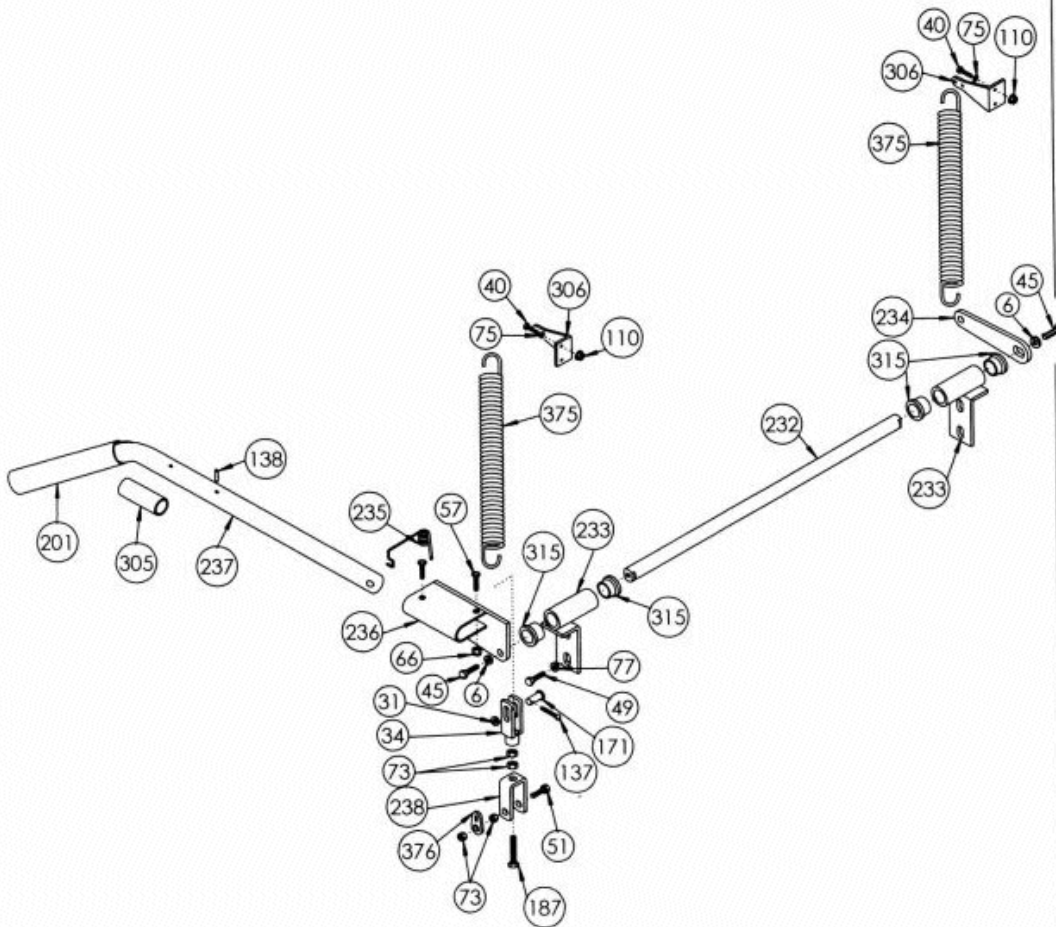


Aufsitzmäher Bezeichnung: AS Aufsitzmäher 910 Modell: AS 910 Jahr: 2002

AS 910 VERSTELLUNG DER SCHNITTHÖHE
 CUTTING DECK LIFT
 KIT DI RELEVANGE POUR TONDEUSE
 SOLLEVAMENTO PIATTO

Bl.10
 10/2000



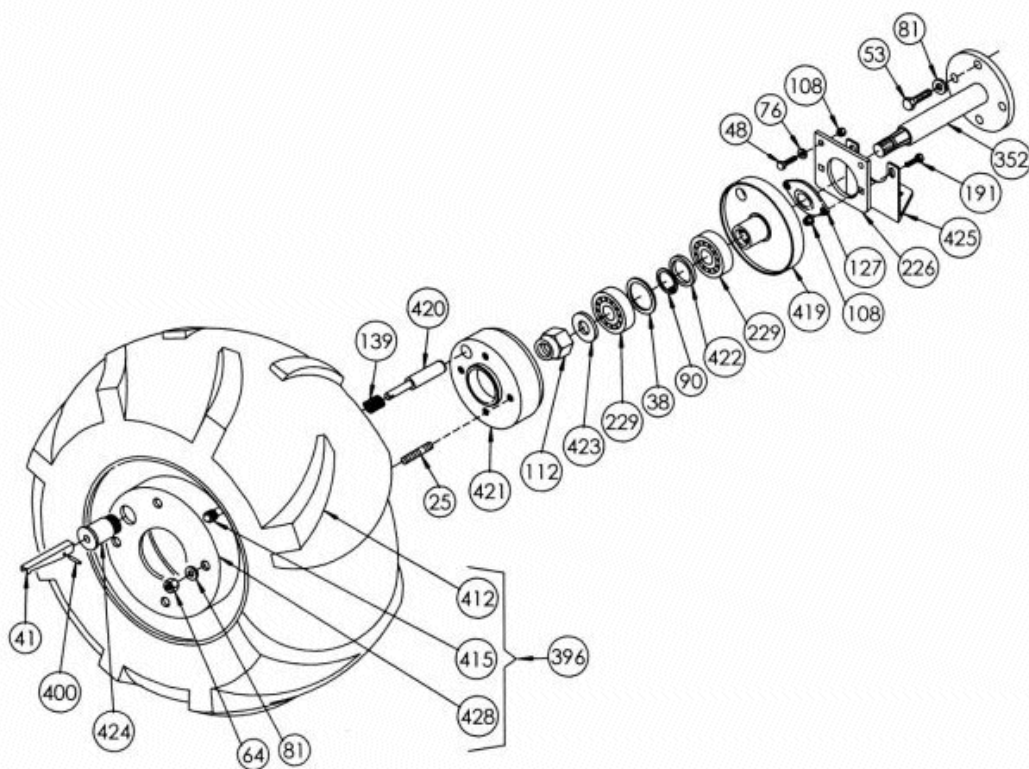
Aufsitzm her Bezeichnung: AS Aufsitzm her 910     Modell: AS 910     Jahr: 2002

RADACHSEN ENTPERREN

WHEELS AXLE RELEASE
 DEGAGEMENT DU ESSIEU DES ROUES
 SBLOCCAGGIO ASSE RUOTE

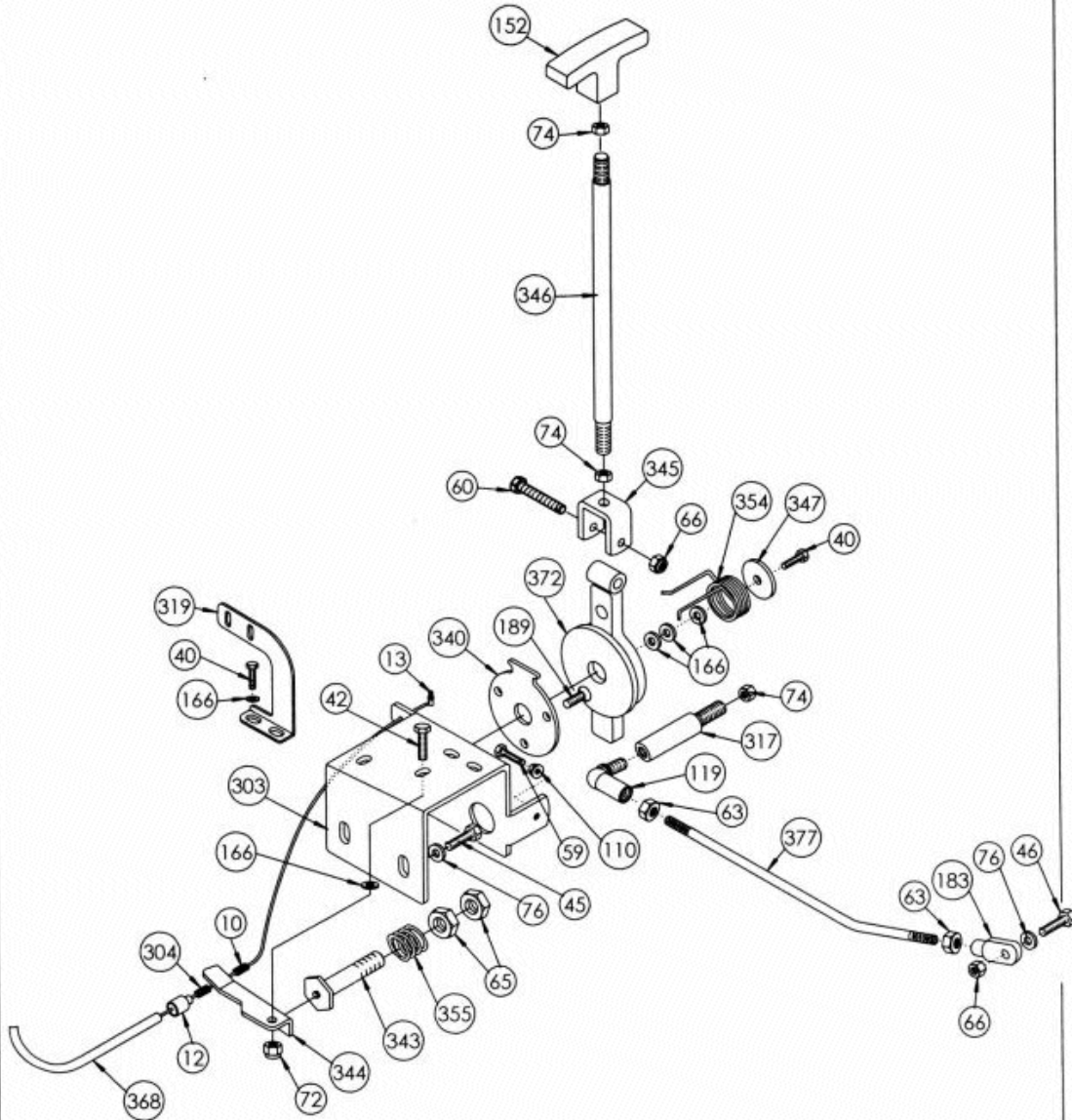
Bl. 1 1

10/2000



AS 910 FAHRHEBEL
 DRIVE LEVER
 LEVIER AVANCEMENT
 LEVA AVANZAMENTO

Bl.2
 10/2000



Aufsitzm  her Bezeichnung: AS Aufsitzm  her 910    Modell: AS 910    Jahr: 2002

AS 910 HINTERE RADACHSE

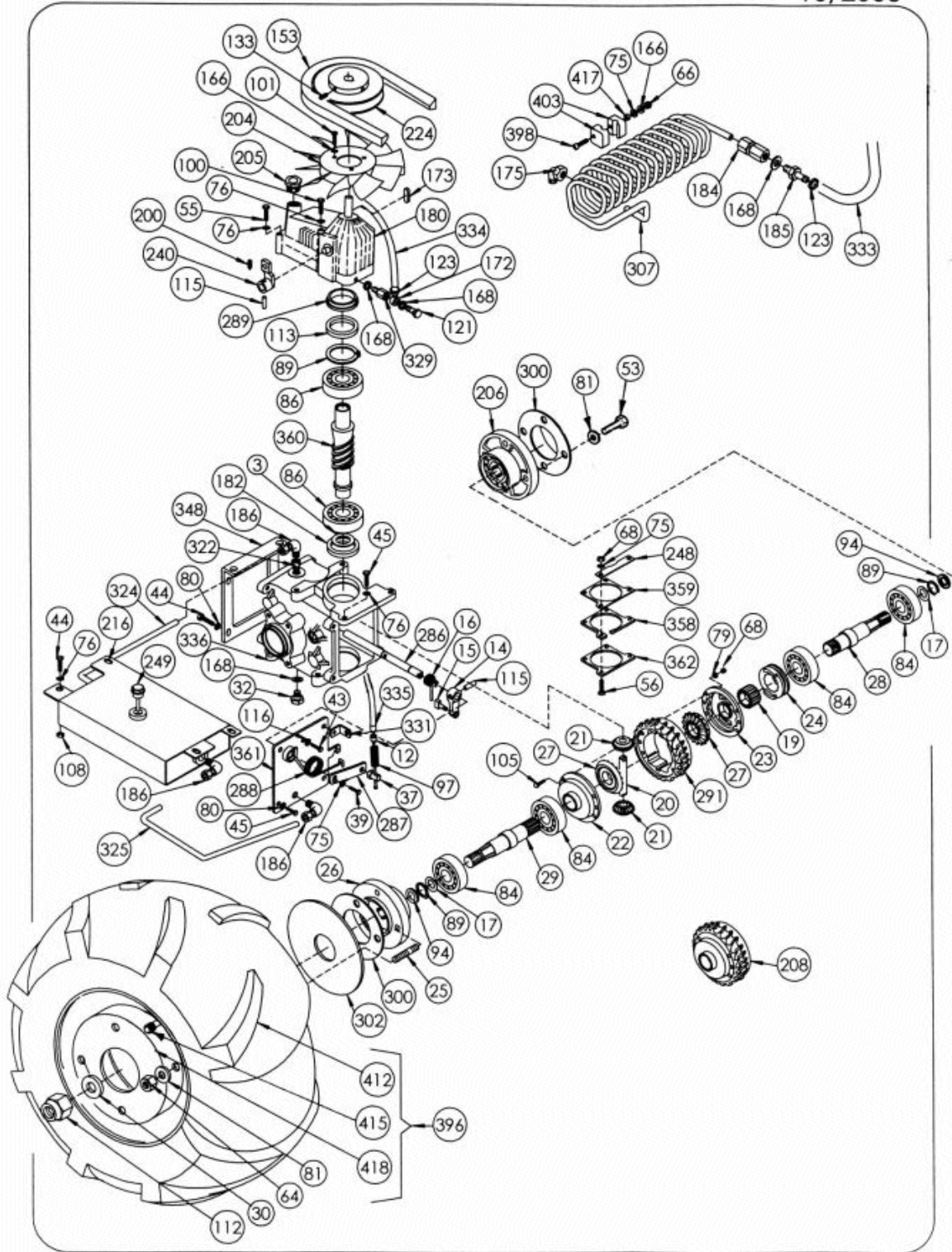
REAR WHEEL AXLE

ESSIEU ROUES POSTERIEUR

ASSE RUOTE POSTERIORE

Bl.3

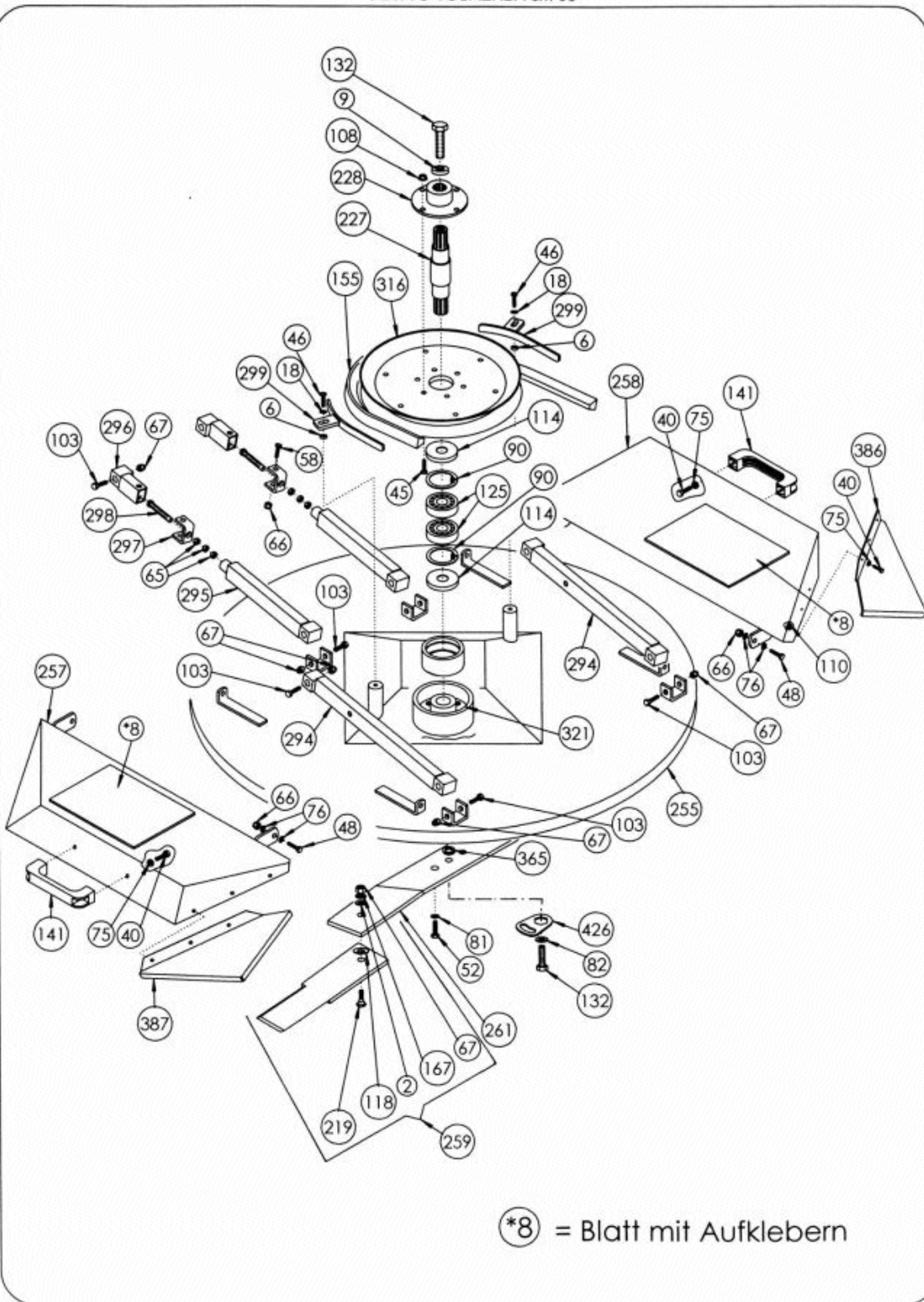
10/2000



AS 910 Messer mit Abdeckung

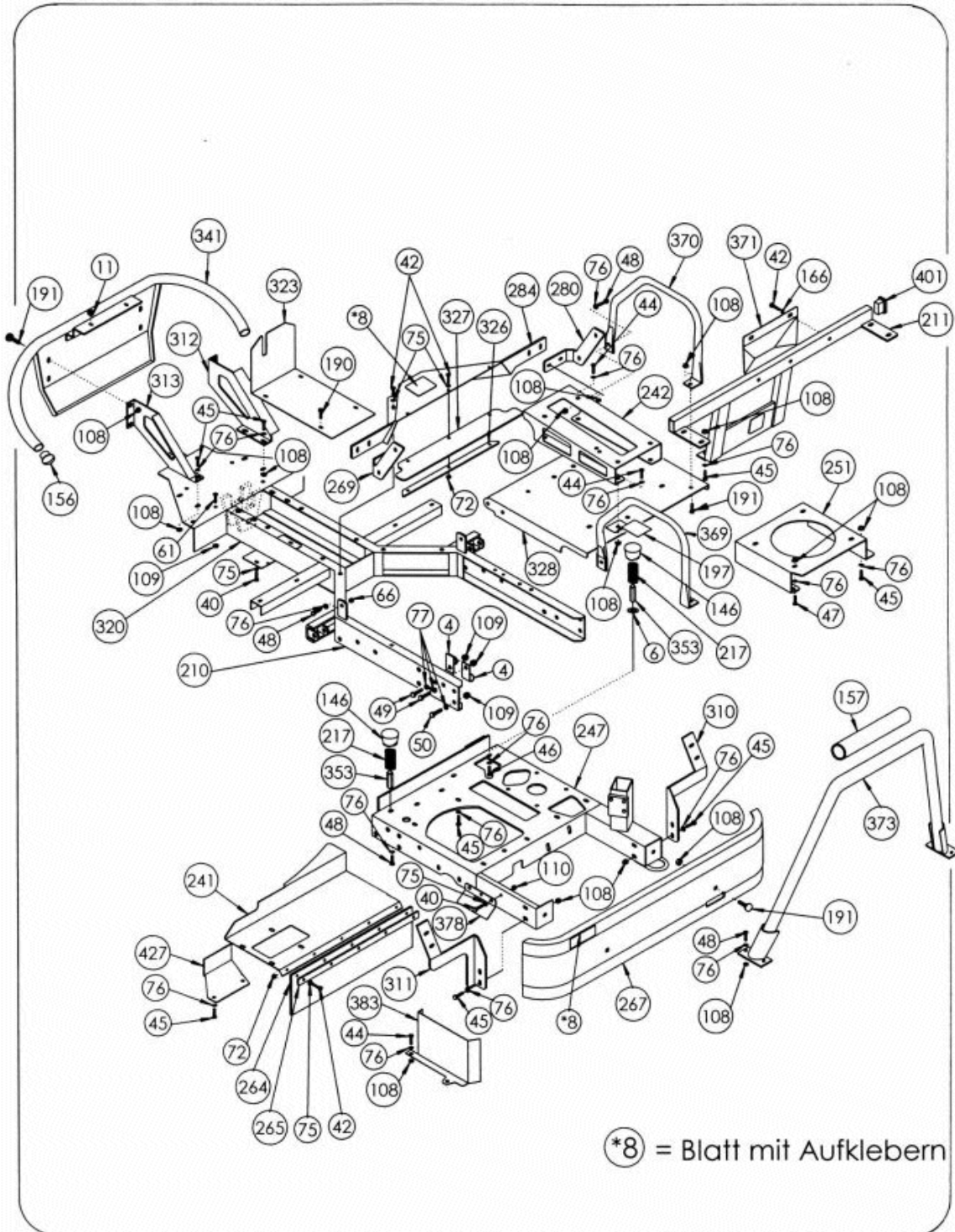
CUTTING DECK
TONDEUSE cm 90
PIATTO TOSAERBA cm 90

Bl.4
10/2000



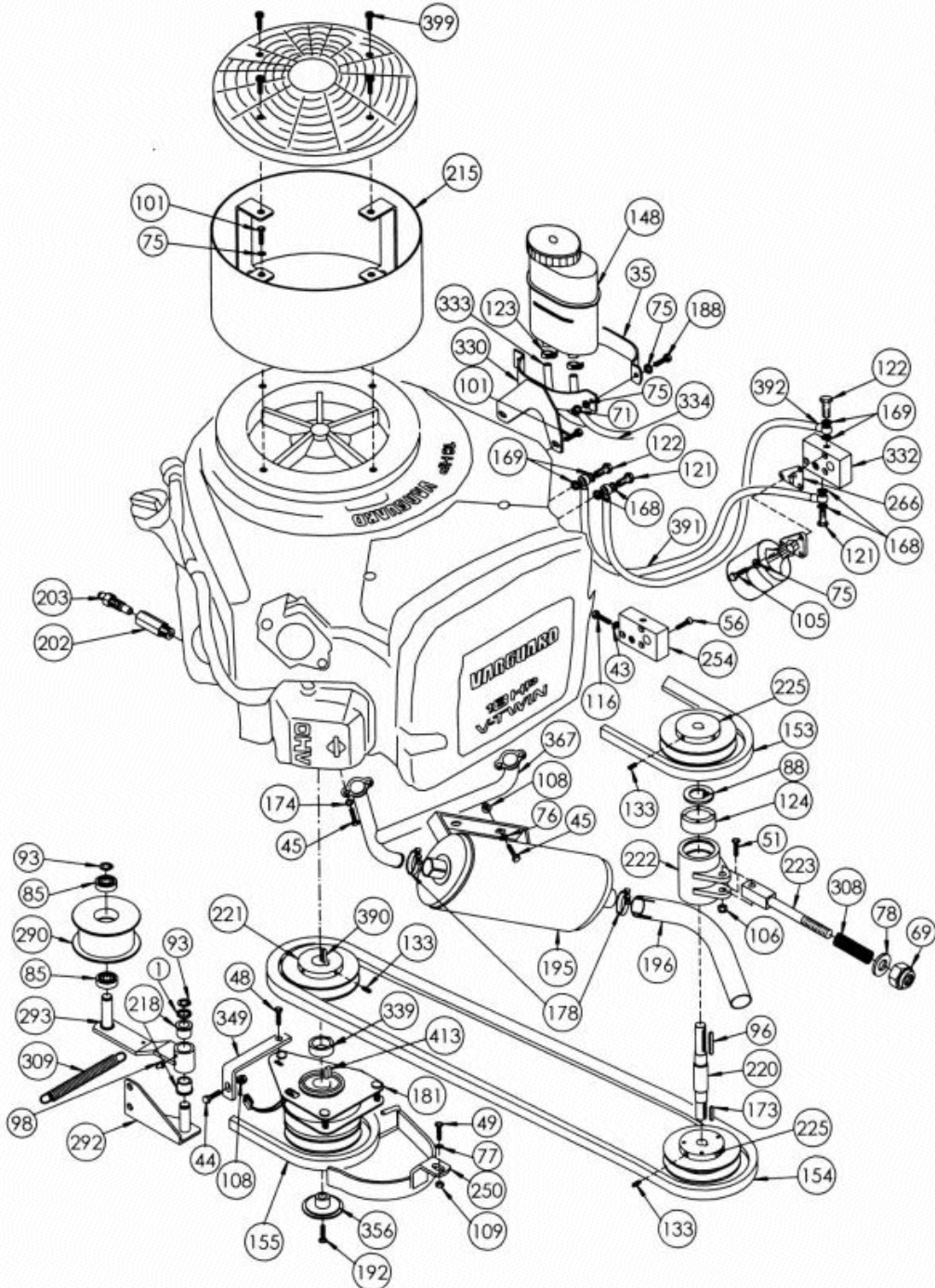
AS 910 RAHMEN
CHASSIS
TELAIO
FRAME

Bl.5
10/2000



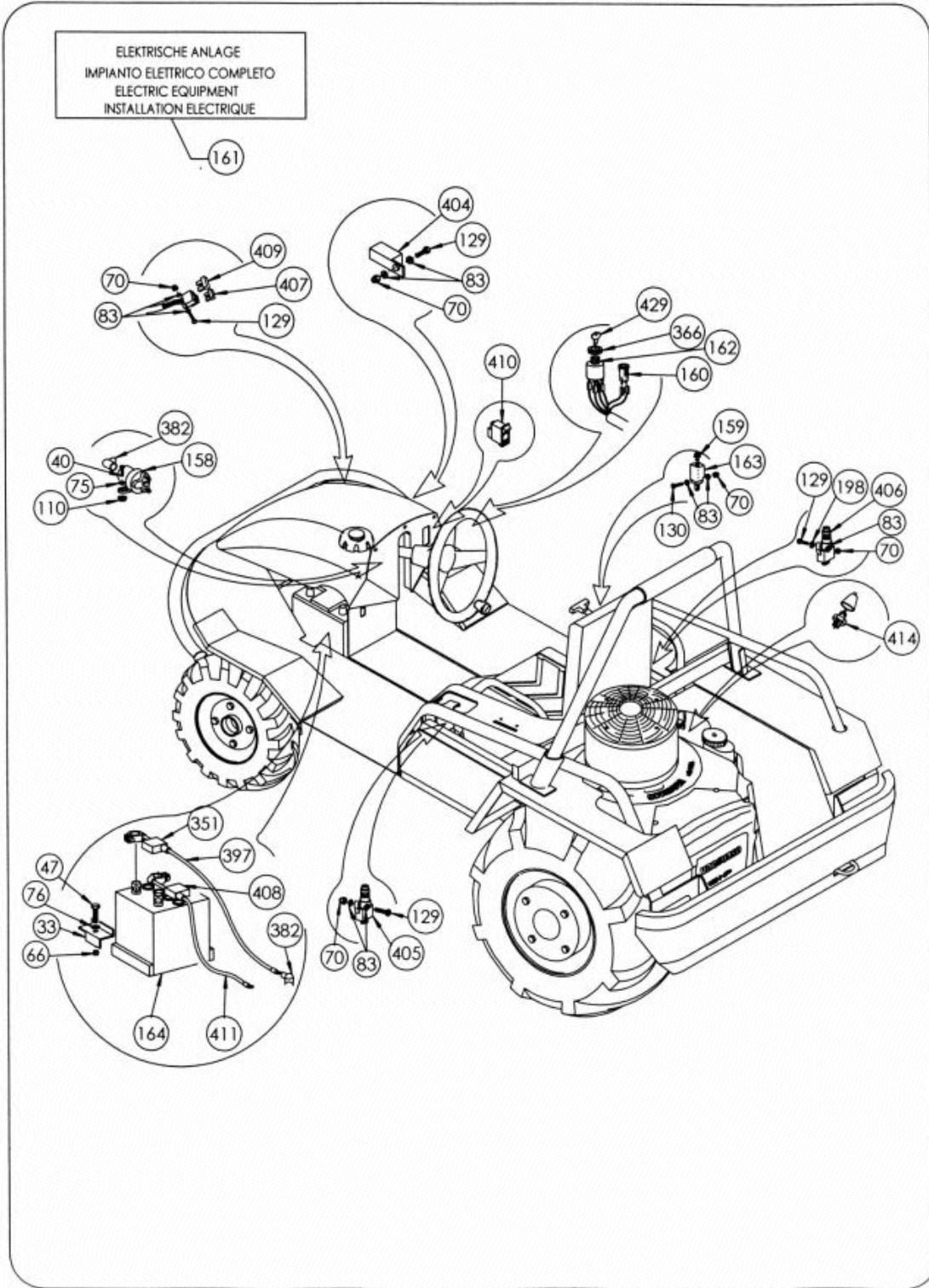
AS 910 ANTRIEB
 TRANSMISSION
 TRANSMISSION
 TRASMISSIONE

Bl.6
 10/2000



AS 910 ELEKTRISCHE ANLAGE
 ELECTRIC EQUIPMENT
 INSTALLATION ELECTRIQUE
 IMPIANTO ELETTRICO

Bl.7
 10/2000

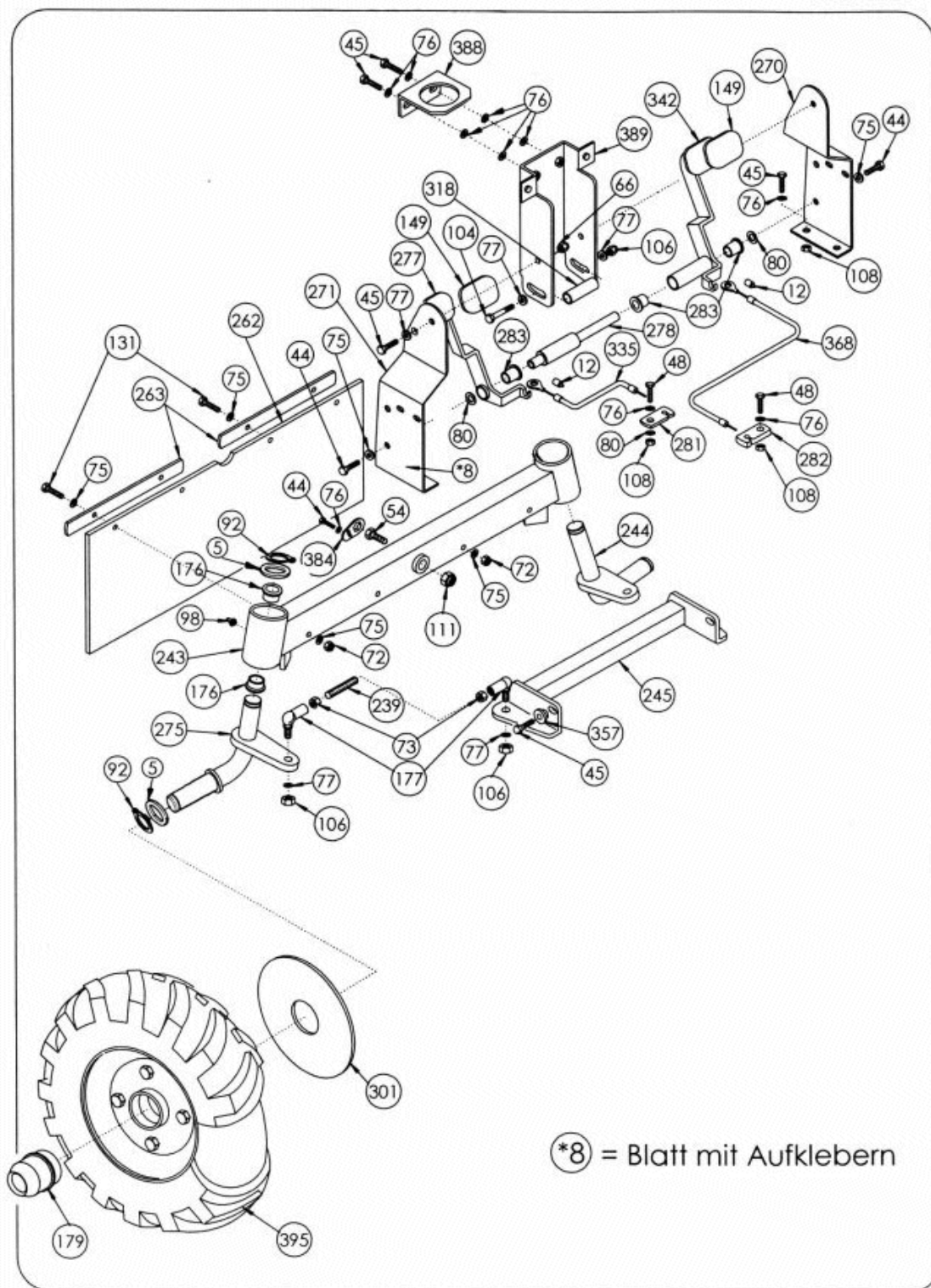


AS 910 VORDERE RADACHSE

FRONT WHEEL AXLE
ESSIEU ROLES ANTERIEUR
ASSE RUOTE ANTERIORE

Bl.8

10/2000



AS 910 AUFBAU DER KAROSSERIE

BODY
CARROSSERIE
CARROZZERIA

Bl.9

10/2000

