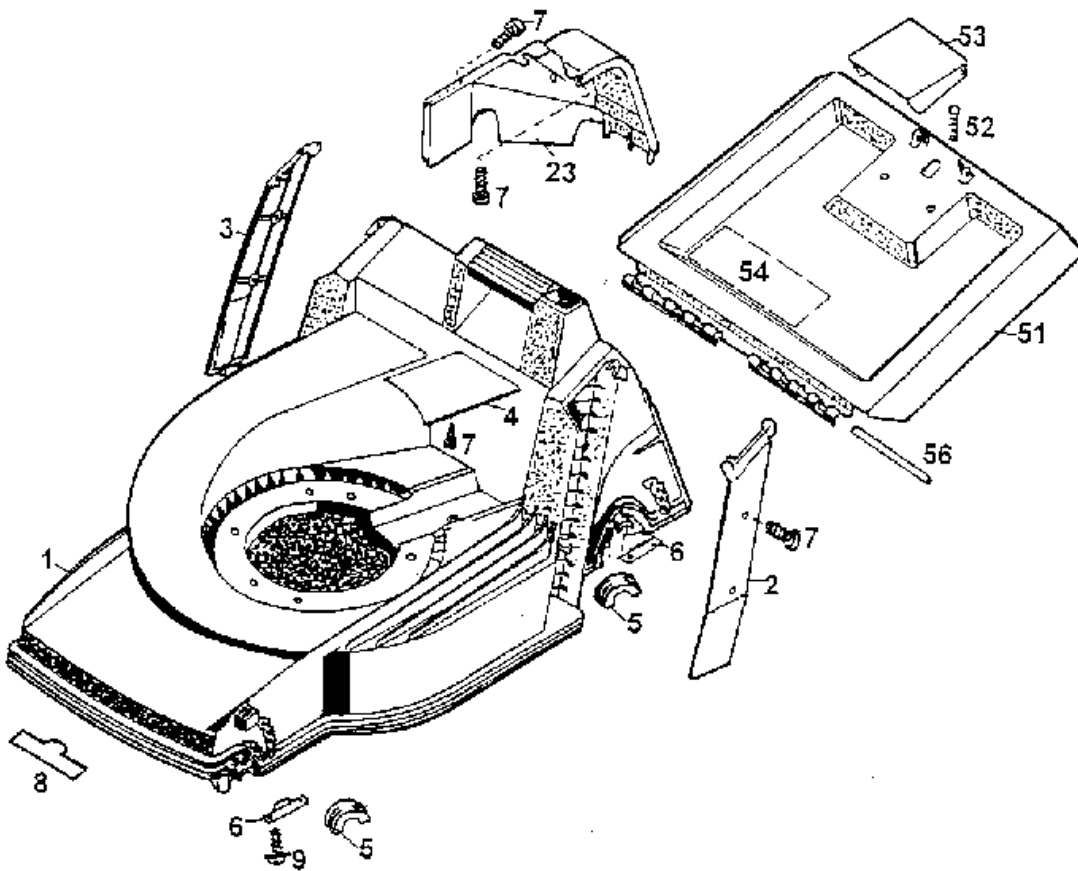


2.42 TAK Serie A

Ausstattung Benzinmäher

| | |
|------------------------|---|
| Typ / Kurzbez. | WOLF 2.42 TAK (2.42 TAK) |
| Ausführung für | D, B, I, NL |
| Geräte - Nummer | 4765 889 |
| Schnittbreite | 40 cm |
| Chassismaterial | ABS |
| Gewicht | ca. 30 kg |
| Lautstärke dB (A) | 95 dB (A) |
| Ø Rad vorne/ hinten | 17 cm 20 cm |
| Ausführung Räder | PVC / Kugellager |
| Höhenverstellung | zentral, 5-fach |
| Schnitthöhe (cm) | 2,5 - 7,0 cm |
| Antrieb ja / nein | ja, Einstufen |
| Fahrgeschwindigkeit | 3,5 km/h |
| Motor - Hersteller | Tecumseh |
| | Einzelteile Motor siehe 4760 889 / 2.42 TLK |
| Motor - Modell | Prisma 37 KAT E -37403H |
| Motor - Nr. Wolf | 2031 080 |
| max. Leistung | 2,7 kW (3,7 PS) |
| Nennleistung | 2,1 kW (2,9 PS) |
| Griffgestänge | zweiteilig, gelb/rot |
| Fangkorb | Art.-Nr. 4960 050 |

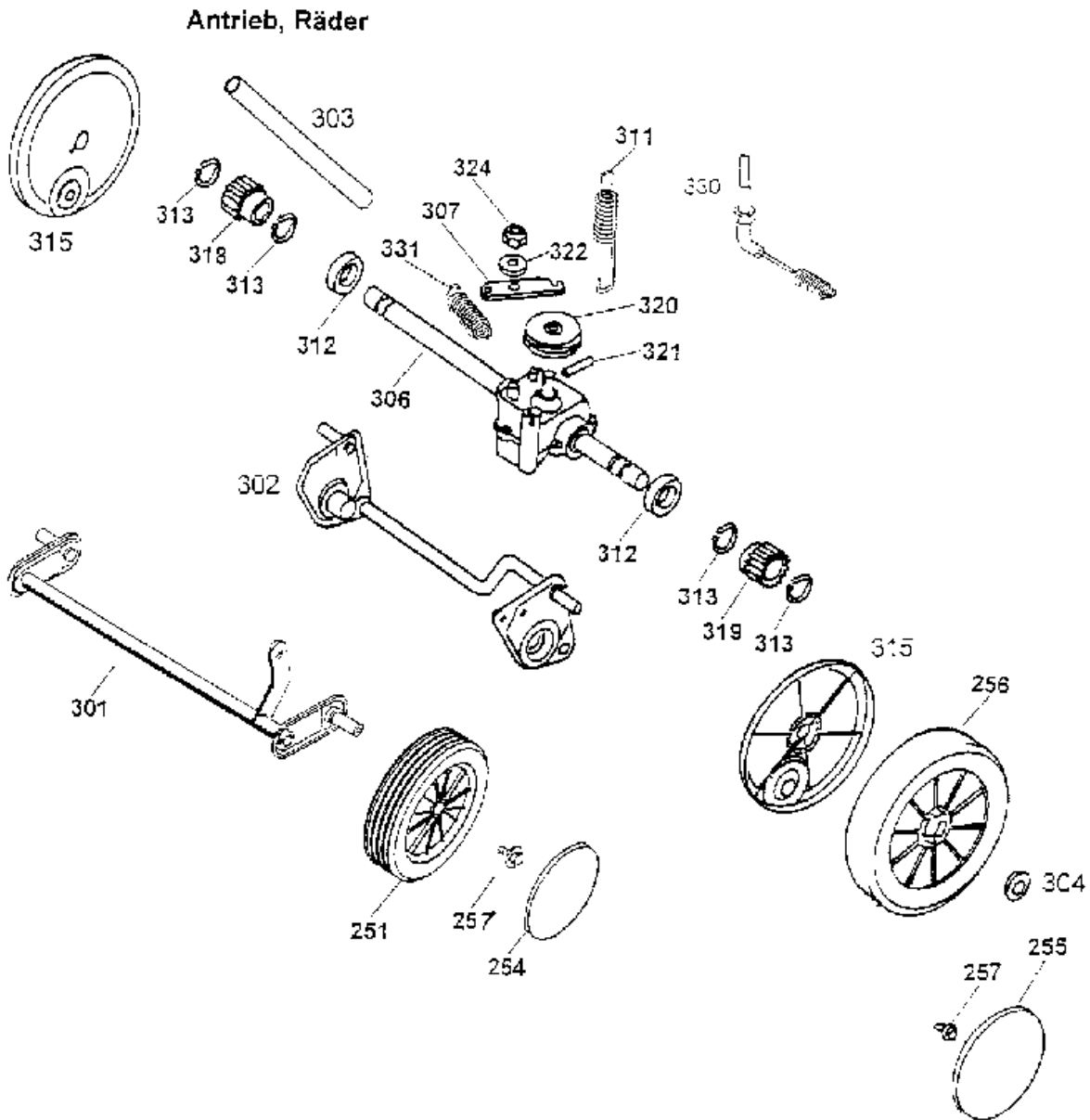
Chassis, Heckklappe



Chassis, Heckklappe

| Bild-Nr. | Best.-Nr. | Bezeichnung |
|----------|-----------|---------------------------------------|
| 1 | 4740 380 | Chassis |
| 2 | 4740 341 | Abdeckung, links |
| 3 | 4740 342 | Abdeckung, rechts |
| 4 | 4740 344 | Keilriemenabdeckung |
| 5 | 6340 310 | Lagerschale |
| 6 | 4740 525 | Stützblech |
| 7 | 0012 625 | Schraube |
| 8 | 0051 145 | WOLF-Garten-Marke |
| 9 | 0012 630 | Schraube |
| 23 | 4725 303 | Getriebeabdeckung |
| 51 | 4960 043 | Schutzklappe mit Bild - Nr.52, 53, 54 |
| 52 | 4191 206 | Feder |
| 53 | 4330 102 | Griff |
| 54 | 0051 222 | Sicherheitsetikett / Pictogramm |
| 56 | 4740 208 | Rundstab |

NR:4965 889 Bezeichnung: 2.42 TAK Gruppe: BenzinmÄrher Jahr: 99 Typ: A



Antrieb, Räder

| Bild-Nr. | Best.-Nr. | Bezeichnung |
|----------|-----------|---|
| 251 | 6340 050 | Laufgrad Ø 170 mm |
| 254 | 6450 520 | Deckel Ø 170 mm |
| 255 | 6450 530 | Deckel Ø 200 mm |
| 256 | 4726 050 | Laufgrad Ø 200 mm |
| 257 | 0010 893 | Schraube |
| 301 | 4740 030 | Achse |
| *** | 4722 039 | Antriebsachse mit Bild- Nr. 302-319 (mit Räder) |
| 302 | 4725 038 | Achse kpl. |
| 303 | 4955 328 | Schutzrohr |
| 304 | 6340 516 | Kugellager (je 2 St./Rad) |
| 306 | 1097 000 | Getriebe |
| 307 | 1097 200 | Hebel |
| 311 | 4725 108 | Zugfeder |
| 312 | 0023 147 | Kugellager 6002-2 RS (2 St.) |
| 313 | 0020 010 | Sicherungsring 12 x 1-DIN 471 (4 St.) |
| 315 | 4955 327 | Radkappe |

Inhaltsübersicht Zeile N

2.42 TAK

Serie A

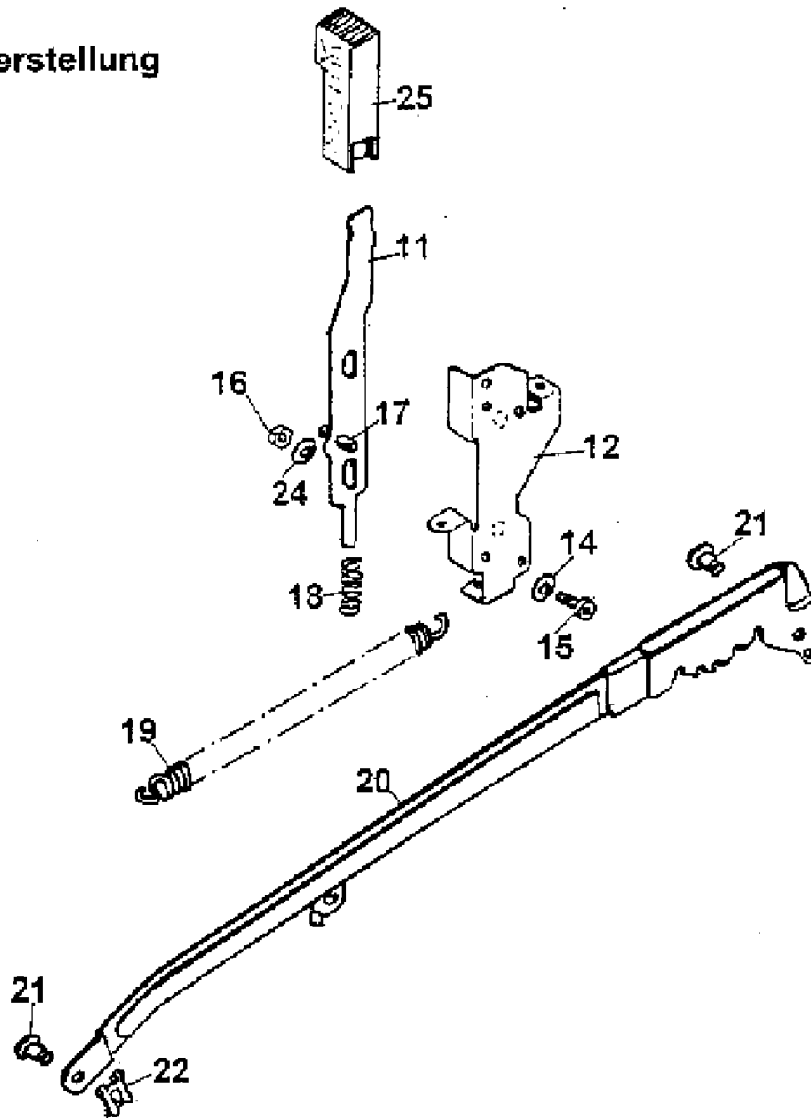
4765 889

N 2 - N 9

Antrieb, RÄder

| Bild-Nr. | Best.-Nr. | Bezeichnung |
|----------|-----------|-------------------------|
| 318 | 4725 025 | Kupplungsritzel, rechts |
| 319 | 4725 026 | Kupplungsritzel, links |
| 320 | 1097 201 | Keilriemenscheibe |
| 321 | 1097 202 | Spannstift |
| 322 | 1097 203 | Scheibe |
| 324 | 1097 204 | Stop - Mutter |
| 330 | 4725 054 | Bowdenzug (Antrieb) |
| 331 | 1097 205 | Feder |

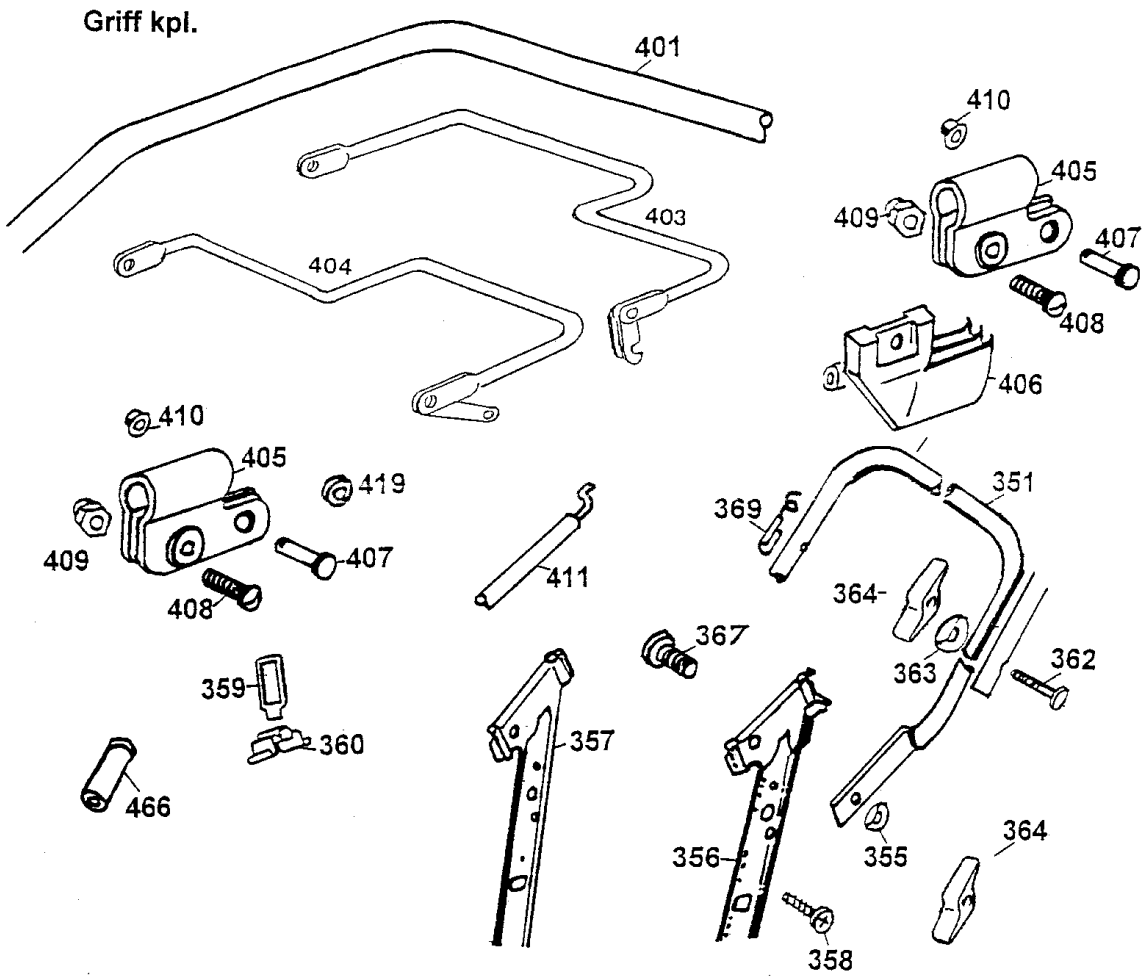
Höhenverstellung



Höhenverstellung

| Bild-Nr. | Best.-Nr. | Bezeichnung |
|-----------------|------------------|------------------------|
| 11 | 4740 013 | Riegel mit Bild Nr. 17 |
| 12 | 6340 020 | Führung |
| 14 | 0047 287 | Scheibe A 5,3 DIN 9021 |
| 15 | 0012 864 | Schraube |
| 16 | 0016 311 | Mutter M 6 DIN 985 |
| 17 | 0018 864 | Spannstift |
| 18 | 4740 207 | Feder |
| 19 | 4960 107 | Feder |
| 20 | 4942 020 | Verbindungsstange |
| 21 | 6340 214 | Bolzen |
| 22 | 0020 981 | Sicherung SL 8 |
| 24 | 0017 290 | Scheibe |
| 25 | 4740 100 | Knopf |
| 30 | 0018 458 | Bolzen |

NR:4965 889 Bezeichnung: 2.42 TAK Gruppe: BenzinmÄrher Jahr: 99 Typ: A



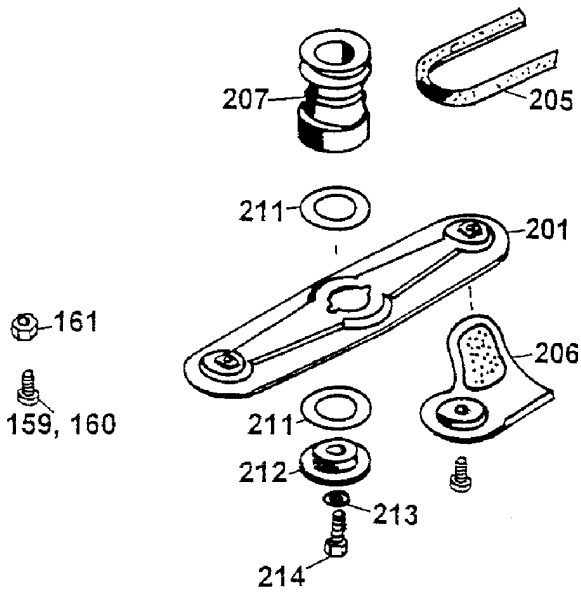
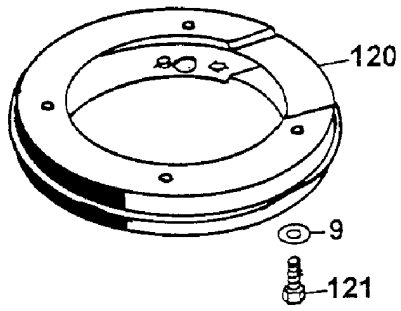
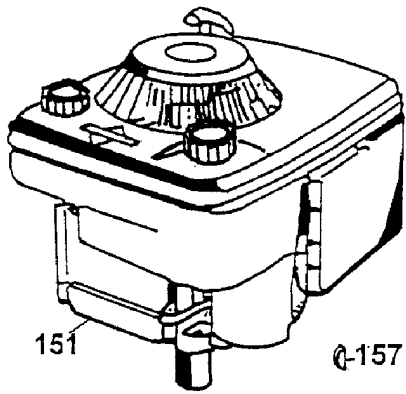
Griff kpl.

| Bild-Nr. | Best.-Nr. | Bezeichnung |
|----------|-----------|------------------------|
| 351 | 4765 023 | Griffunterteil |
| 356 | 4760 103 | Griffhalter, links |
| 357 | 4760 104 | Griffhalter, rechts |
| 358 | 0012 890 | Schraube |
| 359 | 6340 314 | Schlaufe |
| 360 | 6340 312 | Klammer |
| 362 | 0013 525 | Schraube |
| 363 | 0017 275 | Hohlscheibe |
| 364 | 0016 717 | Flügelmutter |
| 366 | 0017 484 | Scheibe 8,4 DIN 7349 |
| 367 | 4760 102 | Sicherungsschraube M 8 |
| 369 | 6340 014 | Seilführung |
| 401 | 4760 022 | Griffoberteil |
| 403 | 4722 035 | Kupplungshebel |
| 404 | 4765 013 | Bremshebel |
| 405 | 4720 105 | Schelle |
| 406 | 4765 106 | Stütze |
| 407 | 0018 107 | Bolzen |
| 408 | 0012 211 | Schraube |

Griff kpl.

| Bild-Nr. | Best.-Nr. | Bezeichnung |
|----------|-----------|-------------------------|
| 409 | 0016 641 | Hutmutter |
| 410 | 3585 503 | Hutclips |
| 411 | 4765 058 | Bowdenzug kpl. (Bremse) |
| 419 | 4240 205 | Distanzscheibe |
| 466 | 6360 125 | Verschlusskappe |

Motor, Messerbalken



Motor, Messerbalken, SchaltgehÄuse

| Bild-Nr. | Best.-Nr. | Bezeichnung |
|----------|-----------|-----------------------------------|
| 9 | 0017 111 | Scheibe 8,4 |
| 120 | 6340 022 | Zwischenring |
| 121 | 0010 399 | 6-kt.-Schraube M 8x30 DIN 933 |
| 151 | 2031 080 | Motor Prisma 37 KAT |
| 157 | 0029 130 | Scheibenfeder |
| 160 | 0011 351 | Zylinderschraube |
| 161 | 0016 312 | Mutter M 8 |
| 201 | 4740 066 | Messerbalken mit Messer |
| 205 | 0039 210 | Keilriemen |
| 206 | 6340 078 | Ersatzmesser VI 42/52 |
| 207 | 6420 400 | Antriebsscheibe |
| 211 | 4111 403 | Jurid-Scheibe |
| 212 | 4840 402 | Kupplungsscheibe |
| 213 | 0017 911 | Federring A 10 DIN 127 |
| 214 | 0010 268 | 6-kt.-Schraube |
| *** | 4760 024 | Polybeutel mit Gebrauchsanweisung |
| *** | 0054 141 | Gebrauchsanweisung |
| *** | 4960 050 | 42er Fangkorb |