

NR:4037 000 Bezeichnung: VD 28 S Gruppe: Handschiebmäher Jahr: 02 Typ:

**Handschiebmäher VD 28 S (ab 2000)**  
**Handmower VD 28 S (since 2000)**

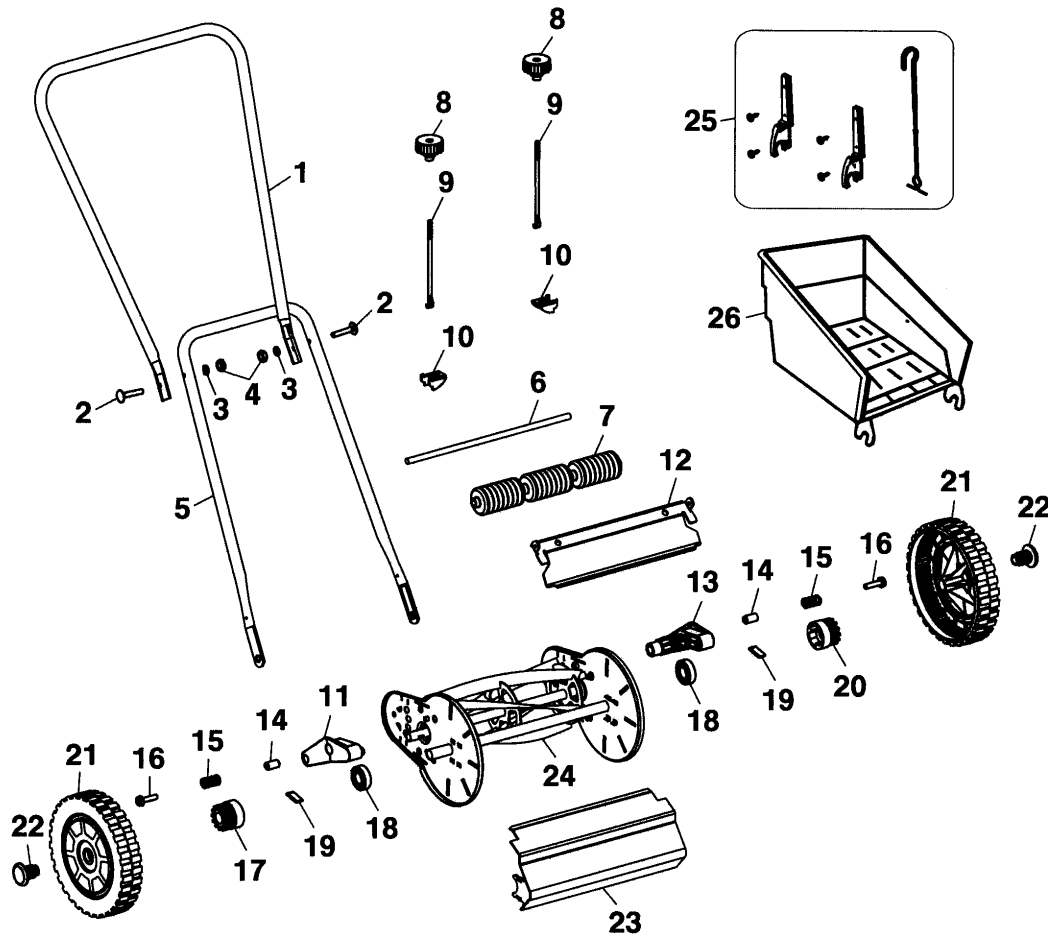
**Ausstattung Handschiebmäher / Specification handmower**

|                                     |   |
|-------------------------------------|---|
| Typ / Kurzbez. / short code         | VD 28 S   |
| Ausführung für / version            | International                                     |
| Geräte - Nr. / part No.             | 4037000   |
| Schnittbreite / cutting width (cm)  | 28  |
| Chassismaterial / chassis material  | Stahl / steel                                     |
| Gewicht / weight (kg)               | 7   |
| Höheverstellung / height-adjustment | 4-fach / 4 settings (1,5 - 3,4 cm)                |
| Messersystem / blade system         | Spindel mit 5 Messern /<br>cylinder with 5 blades |
| Räder / wheels                      | Kunststoffräder / plastic wheels                  |
| <b>Zubehör / optional extra:</b>    |   |
| Fangkorb / grass collector          | VG 28, Art.-Nr. / part no.: 4084005               |

NR:4037 000 Bezeichnung: VD 28 S Gruppe: Handschiebemaßher Jahr: 02 Typ:

Ⓓ VD 28 S

ⒼⒷ VD 28 S



**Handschiebemäher VD 28 S**  
**Handmower VD 28 S**

| Bild-Nr. /<br>Ref. No. | Best.-Nr. /<br>Part No. | Bezeichnung   | description   |
|------------------------|-------------------------|---|---|
| 1                      | 4037 109                | Griffoberteil   | upper handlebar   |
| 2                      | 4030 121                | Schwellenschraube (2 Stück)                                       | coach screw (2 pieces)                                  |
| 3                      | 4037 110                | Federscheibe (2 Stück)  | spring washer (2 pieces)                                |
| 4                      | 4037 111                | Mutter (2 Stück)  | nut (2 pieces)  |
| 5                      | 4037 112                | Griffunterteil  | lower handlebar   |
| 6                      | 4037 113                | Welle für Rasenrolle  | round rod   |
| 7                      | 4032 108                | Rasenrolle (3 Stück)  | grass roll (3 pieces).                                  |
| 8                      | 4037 114                | Handrad (2 Stück)   | handwheel (2 pieces)                                    |
| 9                      | 4037 115                | Bolzen für Messereinstellung<br>(2 Stück)                         | bolt, for blade adjusting<br>(2 pieces)                 |
| 10                     | 4037 116                | Beschlag für Stellschraube<br>(2 Stück)                           | fixing device, for adjusting<br>bolt (2 pieces)         |
| 11                     | 4030 316                | Höhenverstellungsarm,<br>rechts                                   | height adjusting arm,<br>right hand                     |
| 12                     | 4037 117                | Untermesser   | opposed blade   |
| 13                     | 4030 317                | Höhenverstellungsarm,<br>links                                    | height adjusting arm,<br>left hand                      |
| 14                     | 4030 312                | Distanzrohr (2 Stück)   | distance tube (2 pieces)                                |
| 15                     | 4030 132                | Feder (2 Stück)   | spring (2 pieces)                                       |
| 16                     | 4037 118                | Schraube (2 Stück)  | screw (2 pieces)  |
| 17                     | 4037 119                | Ritzel rechts   | pinion, right hand                                      |
| 18                     | 4030 133                | Kugellager (2 Stück)  | ball bearing (2 pieces)                                 |
| 19                     | 4037 120                | Kupplungsstift (2 Stück)  | driver (2 pieces)                                       |
| 20                     | 4037 121                | Ritzel links  | pinion, left hand                                       |
| 21                     | 4038 311                | Rad (2 Stück)   | wheel (2 pieces)  |
| 22                     | 4030 310                | Kunststoffpropfen (2 Stück)                                       | plastic plug (2 pieces)                                 |
| 23                     | 4037 122                | Abdeckung (Kunststoff)  | cover (polymer)   |
| 24                     | ***                     | Spindel kpl. (nicht lieferbar)                                    | spindle (not deliverable)                               |
| 25                     | 4038 015                | Zubehörbeutel Fangkorb<br>(im Lieferumfang Fangkorb<br>enthalten) | poly bag with s.-assembly<br>parts grass collector      |
| 26                     | 4084 005                | Fangkorb VG 28<br>(Zubehör)                                       | grass collector VG 28<br>(optional extra)               |
| ***                    | 4037 030                | Zubehörbeutel (Pos. 2-4)  | poly bag with s.-assembly<br>parts (incl. ref. no. 2-4) |
| ***                    | 4037 200                | Gebrauchsanweisung  | instruction manual                                      |