

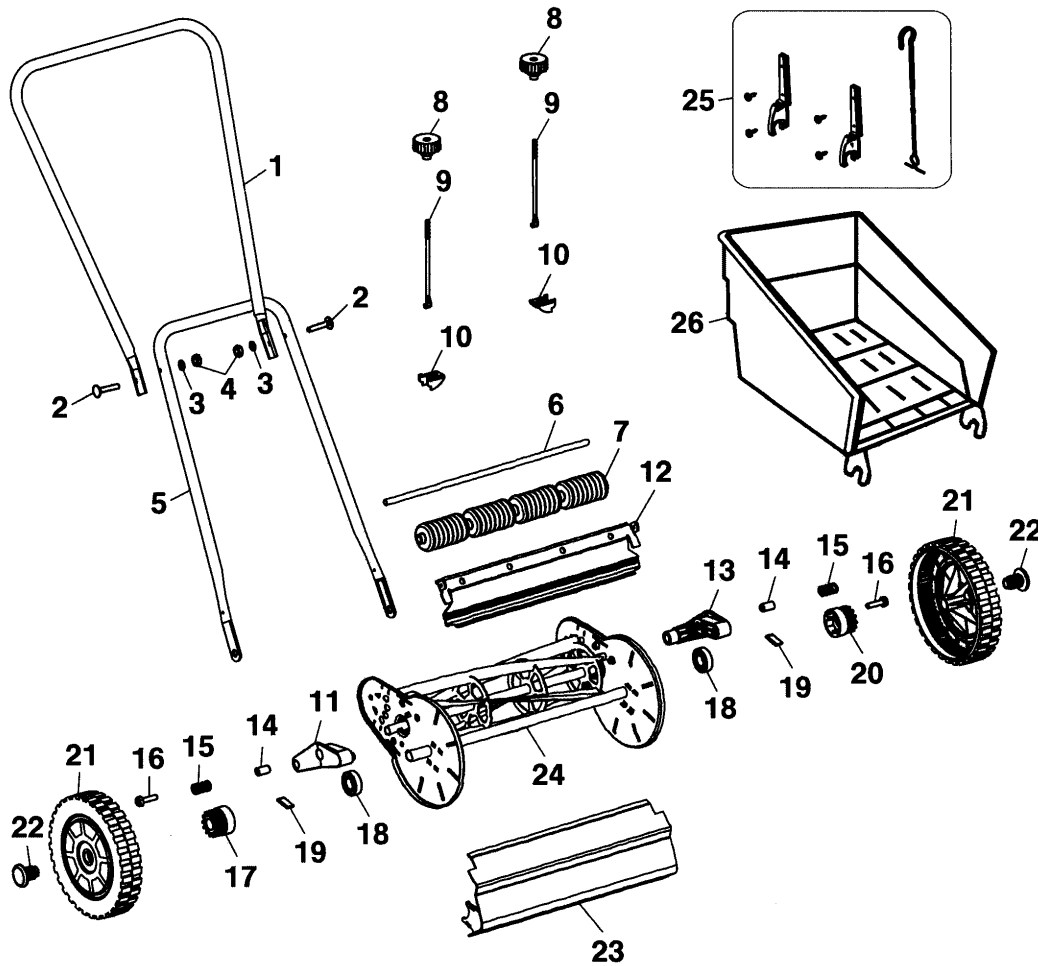
**Handschiebemäher VD 38 S (ab 2000)**  
**Handmower VD 38 S (since 2000)**

**Ausstattung Handschiebemäher / Specification handmower**

|                                     |   |
|-------------------------------------|---|
| Typ / Kurzbez. / short code         | VD 38 S   |
| Ausführung für / version            | International                                     |
| Geräte - Nr. / part No.             | 4038000   |
| Schnittbreite / cutting width (cm)  | 38  |
| Chassismaterial / chassis material  | Stahl / steel                                     |
| Gewicht / weight (kg)               | 8   |
| Höheverstellung / height-adjustment | 4-fach / 4 settings (1,5 - 3,4 cm)                |
| Messersystem / blade system         | Spindel mit 5 Messern /<br>cylinder with 5 blades |
| Räder / wheels                      | Kunststoffräder / plastic wheels                  |
| <b>Zubehör / optional extra:</b>    |   |
| Fangkorb / grass collector          | VG 38, Art.-Nr. / part no.: 4084000               |

(D) VD 38 S

(GB) VD 38 S



**Handschiebemäher VD 38 S  
Handmower VD 38 S**

| <b>Bild-Nr. /<br/>Ref. No.</b> | <b>Best.-Nr. /<br/>Part No.</b> | <b>Bezeichnung</b>                        | <b>description</b>                              |
|--------------------------------|---------------------------------|---|---|
| 1                              | 4037 109                        | Griffoberteil                             | upper handlebar                                 |
| 2                              | 4030 121                        | Schwellenschraube (2 Stück)               | coach screw (2 pieces)                          |
| 3                              | 4037 110                        | Federscheibe (2 Stück)                    | spring washer (2 pieces)                        |
| 4                              | 4037 111                        | Mutter (2 Stück)                          | nut (2 pieces)                                  |
| 5                              | 4038 112                        | Griffunterteil                            | lower handlebar                                 |
| 6                              | 4038 113                        | Welle für Rasenrolle                      | round rod                                       |
| 7                              | 4032 108                        | Rasenrolle (4 Stück)                      | grass roll (4 pieces)                           |
| 8                              | 4037 114                        | Handrad (2 Stück)                         | handwheel (2 pieces)                            |
| 9                              | 4037 115                        | Bolzen für Messereinstellung<br>(2 Stück) | bolt, for blade adjusting<br>(2 pieces)         |
| 10                             | 4037 116                        | Beschlag für Stellschraube<br>(2 Stück)   | fixing device, for adjusting<br>bolt (2 pieces) |
| 11                             | 4030 316                        | Höhenverstellungsarm,<br>rechts           | height adjusting arm,<br>right hand             |
| 12                             | 4038 117                        | Untermesser                               | opposed blade                                   |
| 13                             | 4030 317                        | Höhenverstellungsarm,<br>links            | height adjusting arm,<br>left hand              |
| 14                             | 4030 312                        | Distanzrohr (2 Stück)                     | distance tube (2 pieces)                        |
| 15                             | 4030 132                        | Feder (2 Stück)                           | spring (2 pieces)                               |
| 16                             | 4037 118                        | Schraube (2 Stück)                        | screw (2 pieces)                                |
| 17                             | 4037 119                        | Ritzel, rechts                            | pinion, right hand                              |
| 18                             | 4030 133                        | Kugellager (2 Stück)                      | ball bearing (2 pieces)                         |
| 19                             | 4037 120                        | Kupplungsstift (2 Stück)                  | driver (2 pieces)                               |
| 20                             | 4037 121                        | Ritzel, links                             | pinion, left hand                               |
| 21                             | 4038 311                        | Rad (2 Stück)                             | wheel (2 pieces)                                |
| 22                             | 4030 310                        | Kunststoffpfropfen (2 Stück)              | plastic plug (2 pieces)                         |
| 23                             | 4038 122                        | Abdeckung                                 | cover   |
| 24                             | ***                             | Spindel kpl. (nicht lieferbar)            | spindle (not deliverable)                       |

**Handschiebmäher VD 38 S  
Handmower VD 38 S**

| <b>Bild-Nr. /<br/>Ref. No.</b> | <b>Best.-Nr. /<br/>Part No.</b> | <b>Bezeichnung</b>  | <b>description</b>                                      |
|--------------------------------|---------------------------------|---|---|
| 25                             | 4038 015                        | Zubehörbeutel Fangkorb<br>(im Lieferumfang Fangkorb<br>enthalten) | poly bag with s.-assembly<br>parts grass collector      |
| 26                             | 4084 000                        | Fangkorb VG 38<br>(Zubehör)                                       | grass collector VG 38<br>(optional extra)               |
| ***                            | 4037 030                        | Zubehörbeutel (Pos. 2-4)  | poly bag with s.-assembly<br>parts (incl. ref. no. 2-4) |
| ***                            | 4037 200                        | Gebrauchsanweisung  | instruction manual                                      |