

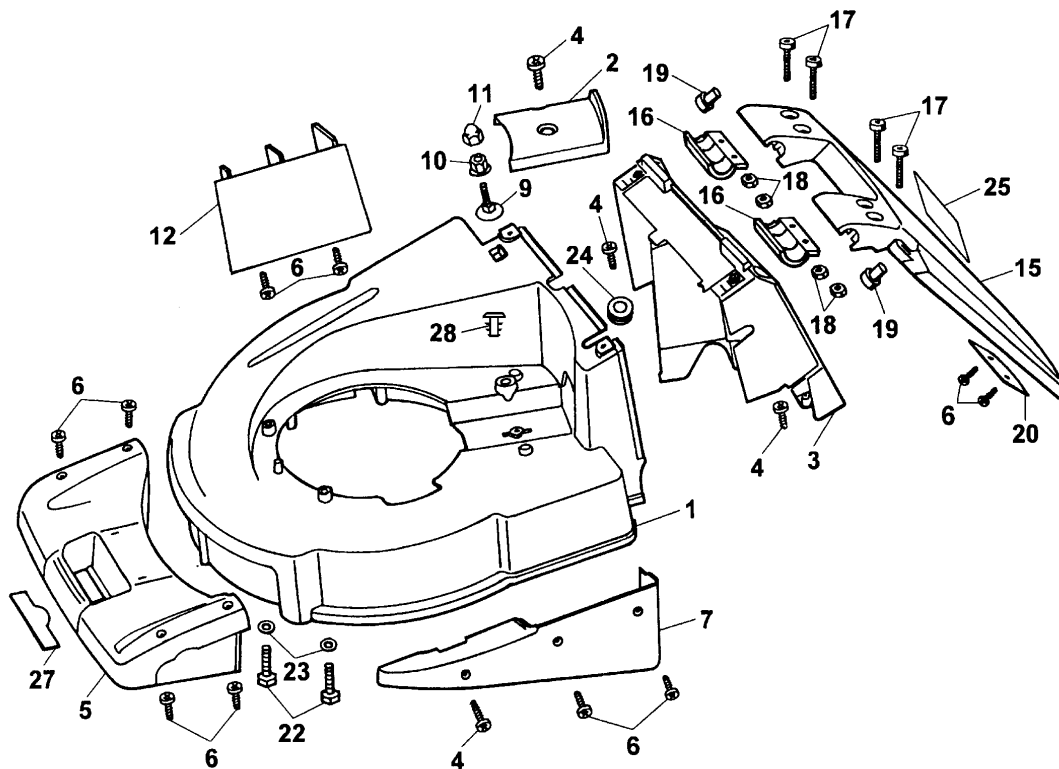
Concept 43 BAM "KIR", Serie A / Series A

Ausstattung Benzinmäher / Equipment Petrol-mowers

Typ / Kurzbez. / order code	Concept 43 BAM "KIR"
Ausführung für / version for	International
Geräte - Nr. / article number	6666019
Schnittbreite / cutting width	43 cm
Chassismaterial / chassis	Aluminium
Gewicht / weight	38 kg
Lautstärke / noise level	96 dB (A) - 93 dB (A)
Ø Rad vorne / front wheel diameter	17 cm
Ø Rad hinten / rear wheel diameter	20 cm
Ausführung Räder / version wheels	Soft, Kugellager / soft, ball bearing
Höhenverstellung / height adjustment	zentral 6-fach / central, six-fold
Schnitthöhe / cutting height	2,0 cm - 8,0 cm
Antrieb / power drive	ja, 1-Gang, 3,5 km/h / yes, 1 gear speed, 3,5 km/h
Motor - Hersteller / motor producer	Briggs & Stratton
Motor-Modell / motor-type	Quantum 50 XTE
Spezifikation / specification	12F802 Type 1194
Motor - Nr. WOLF / motor-number	2069070
Nennleistung / nominal capacity	3,1 kW (4,2 PS)
Zündkerze / spark plug	Champion RJ 19 LM, Art.-Nr. / part no. 2058305
Griffgestänge / handlebar	Klappgriff, höhenverstellbar, Holmstart / folding handlebar, height adjustable, bar start
Fangkorb / collector box	60 L, Füllstandsanzeige / grass box fill indicator Artikel-Nr. 6450072 / part no. 6450072
<u>Drehmomente Chassis / torque settings, chassis fasteners:</u>	
Achsbefest. (Lagerschale vorne/hinten) / axle fastening (bearing shell front/rear)	2-3 Nm
Radbefestigung / wheel fastening	10 Nm
Stützhebel für Getriebe / support lever for gear	4-5 Nm
Windkanaleinlage - Chassis / wind tunnel insert - chassis	3,4 Nm
Stehbolzen - Motorkonsole / stud bolt - motor console	18 Nm
Alukulisse - Gestellrohr / aluminium - frame	3-4 Nm
Motor an Motorträger / motor to motor support	18 Nm
Messer kpl. an Motorwelle / cutter bar to crankshaft	38-42 Nm
Keilriemenabdeckung / v-belt cover	5 Nm

D Concept 43 BAM "KIR", Serie A, Chassis

GB Concept 43 BAM "KIR", Series A, Chassis

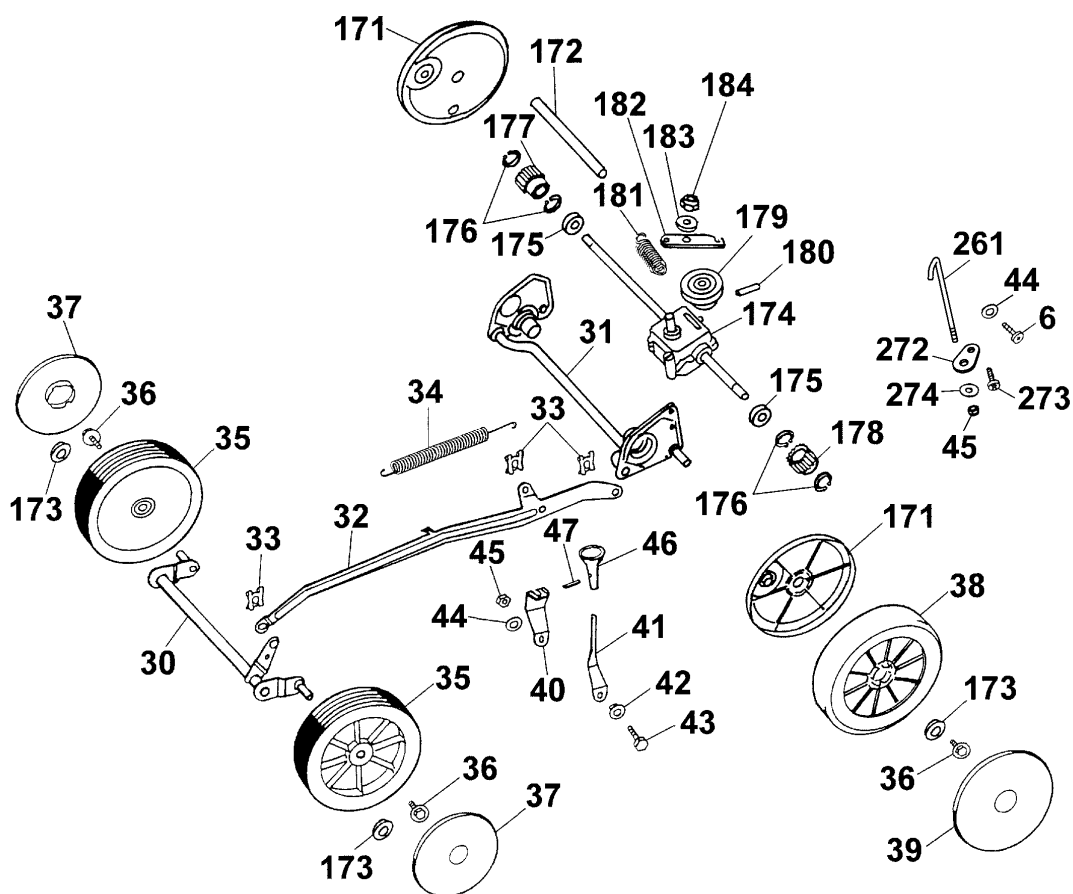


Concept 43 BAM "KIR" Chassis

Bild-Nr. / Ref. No.	Best.-Nr. / Part No.	Bezeichnung	Description
1	4350 420	Chassis	chassis
2	6450 307	Keilriemenabdeckung	v-belt cover
3	6450 340	Heckteil	deflector
4	0012 607	SF-Schraube M5x20 (4 St.)	screw M5x20 (4 pieces)
5	6450 302	Frontverkleidung	front panel
6	0012 605	SF-Schraube M5x12 (10 St.)	screw M5x12 (10 pieces)
7	6450 304	Seitenteil, links	cover, left
9	0013 650	Flachrundschrabe M8x16	screw M8x16
10	0016 385	6kt.-Mutter M8	hex. nut M8
11	6340 126	Verschlusskappe M8	closing cap M8
12	4350 303	Kanaleinlage	wind tunnel insert
15	6450 911	Heckklappe kpl. incl. Bild-Nr. 6,19,20,25	rear flap compl. incl. ref. no. 6,19,20,25
16	6450 311	Schelle (2 St.)	clamp (2 pieces)
17	0012 825	Torx-Schraube M5x40 (4 St.)	screw M5x40 (4 pieces)
18	0016 210	6kt.-Mutter M5 (4 St.)	hex. nut M5 (4 pieces)
19	6450 316	Gummipuffer (2 St.)	rubber buffer (2 pieces)
20	6450 149	Gegengewicht	balance weight
22	0010 399	6kt.-Schraube M8x30 (2 St.)	hex. screw M8x30 (2 p.)
23	0017 123	Scheibe A 8,4 (2 St.)	washer A 8,4 (2 pieces)
24	6450 314	Gummitlle	rubber funnel
25	0051 246	Sicherheitsetikett	safety label
27	0051 115	WOLF-Garten Marke	"WOLF-Garten" brand
28	4332 307	Lamellen-Stopfen	cellular rubber

Ⓓ Concept 43 BAM "KIR", Serie A, Achse, RÄder,
Höhenverstellung

ⒼⒷ Concept 43 BAM "KIR", Series A, Axle, Wheels,
Height-adjustment



Concept 43 BAM "KIR" Achse, Räder, Höhenverstellung
Concept 43 BAM "KIR" Axle, Wheels, Height-adjustment

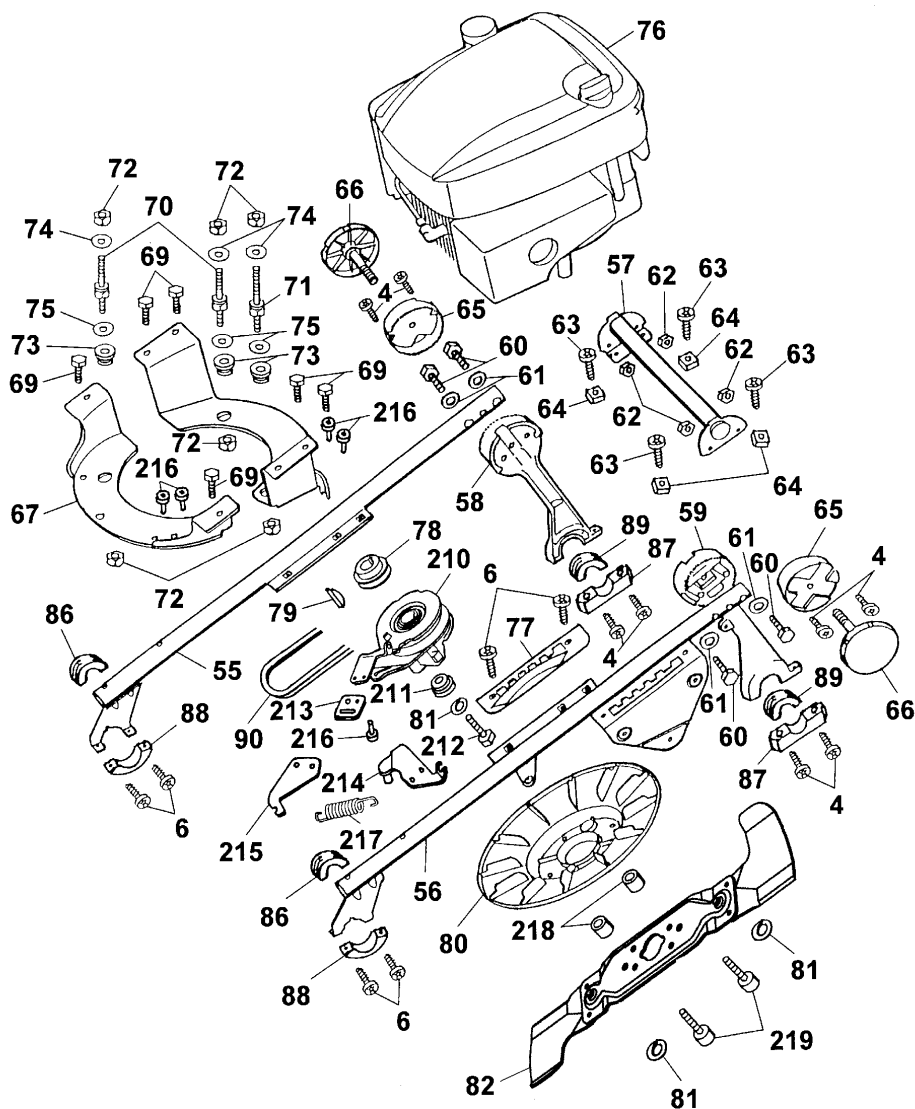
Bild-Nr. / Ref. No.	Best.-Nr. / Part No.	Bezeichnung	Description
6	0012 605	SF-Schraube M5x12	screw M5x12
30	6450 016	Achse, vorne	front axle
31	6450 038	Antriebsachse	driving axle
32	6450 020	Verbindungsstange	connecting rod
33	0020 983	SL-Sicherung (3 St.)	circlip (3 pieces)
34	6450 139	Zugfeder	tension spring
35	6440 050	Rad Ø 170 mm (2 St.)	wheel, 170mm dia. (2 p.)
36	0010 893	SF-Schraube M6x12 (4 St.)	screw M6x12 (4 pieces)
37	6450 520	Deckel Ø 170 mm (2 St.)	hub cap 170 mm dia. (2 p.)
38	4605 050	Antriebsrad Ø 200 mm (2 Stück)	driving wheel 200 mm dia. (2 pieces)
39	6450 530	Deckel Ø 200 mm (2 St.)	hub cap 200 mm dia. (2 p.)
40	6450 134	Verstellhebel	adjusting lever
41	6450 132	Federhebel	lever
42	6450 146	Lagerbuchse	bush
43	0010 377	6kt.-Schraube M6x20	hex. screw M6x20
44	0017 289	Scheibe A6 (2 St.)	washer A6 (2 pieces)
45	0016 311	6kt.-Mutter (2 St.)	hex. nut M6 (2 pieces)
46	6450 313	Höhenverstellknopf	height adjusting knob
47	0018 813	Spannstift 3x20	dowel pin 3x20
171	4955 327	Radkappe (2 St.)	protecting wheel cap (2 p.)
172	4605 328	Schutzrohr	protecting pipe
173	6340 516	Lager (4 Stück)	bearing (4 pieces)
174	1097 050	Getriebe	gear
175	0023 147	Kugellager (2 Stück)	bearing (2 pieces)
176	0020 010	Ringsicherung (4 Stück)	circlip (4 pieces)
177	4725 025	Kupplungsritzel, rechts	coupling pinion, right
178	4725 026	Kupplungsritzel, links	coupling pinion, left

Concept 43 BAM "KIR" Achse, RÄder, H¶henverstellung
Concept 43 BAM "KIR" Axle, Wheels, Height-adjustment

Bild-Nr. / Ref. No.	Best.-Nr. / Part No.	Bezeichnung	Description
179	1097 201	Keilriemenscheibe	v-belt pulley
180	1097 202	Spannstift	dowel pin
181	1097 205	Feder	spring
182	1097 200	Getriebehebel	gear lever
183	0017 120	Scheibe	washer
184	0016 310	6kt.-Mutter M5	hex. nut M5
261	4015 100	Zuganker	tension rod
272	4005 101	Lasche	bracket
273	0012 631	PT-Schraube K50x25	screw K50x25
274	0017 121	Scheibe A6,4	washer A6,4

D Concept 43 BAM "KIR", Serie A, Motor, Gestell, Messer

GB Concept 43 BAM "KIR", Series A, Motor, Frame, Blade



Concept 43 BAM "KIR" Motor, Gestell, Messer
Concept 43 BAM "KIR" Motor, Frame, Blade

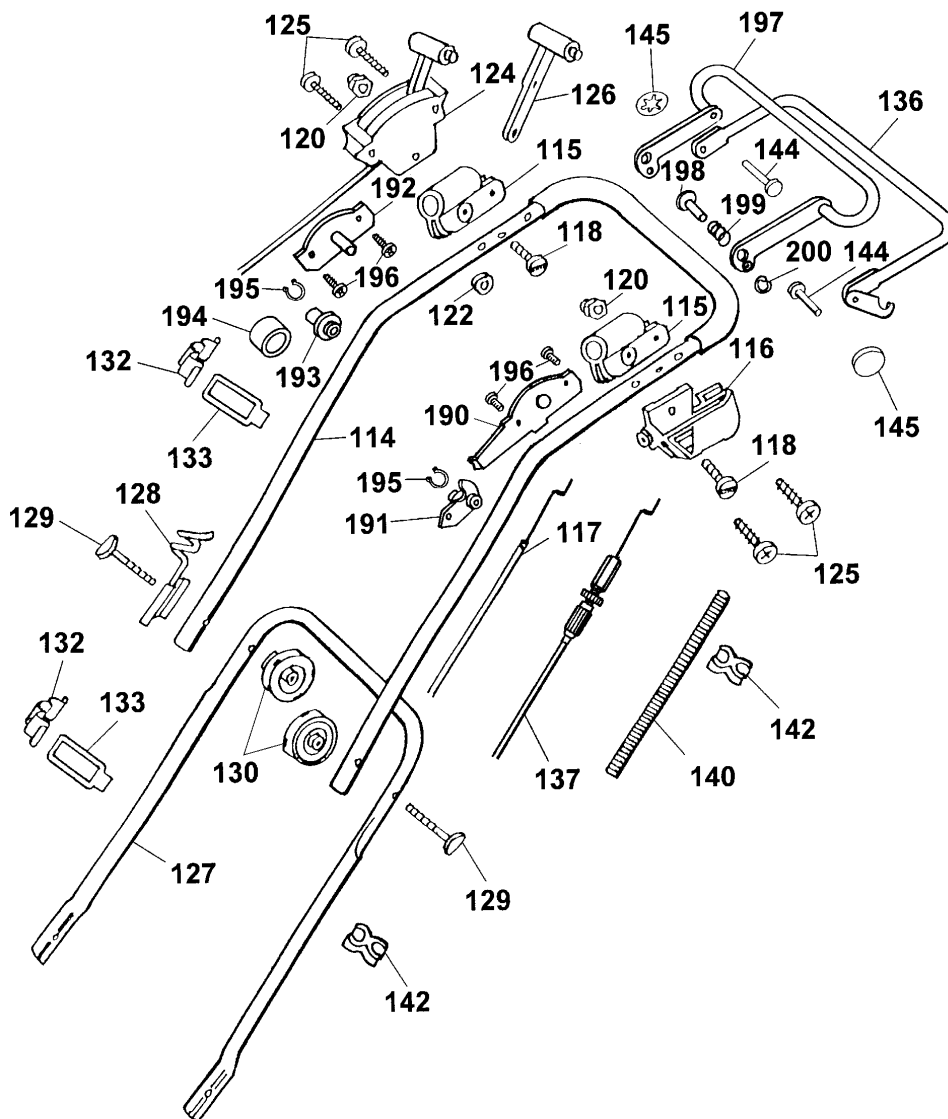
Bild-Nr. / Ref. No.	Best.-Nr. / Part No.	Bezeichnung	Description
4	0012 607	SF-Schraube M5x20 (8 St.)	screw M 5x20 (8 piec.)
6	0012 605	SF-Schraube M5x12 (6 St.)	screw 5x12 (6 pieces)
55	6450 010	Gestell, rechts	frame, right
56	6450 012	Gestell, links	frame, left
57	6450 014	Rohrtraverse	pipe
58	6450 100	Griffhalter, rechts	handlebar holder, right
59	6450 102	Griffhalter, links	handlebar holder, left
60	0010 313	6kt.-Schraube M6x45 (4 St.)	hex. screw M 6x45 (4 p.)
61	6150 182	Scheibe 6,4 (4 St.)	dished washer 6,4 (4 p.)
62	0016 311	6kt.-Mutter M6 (4 St.)	hex. nut M6 (4 pieces)
63	0012 831	Torx-Schraube M6x15 (4 St.)	screw M 6x15 (4 pieces)
64	0016 405	4kt.-Mutter M6 (4 St.)	square nut M6 (4 pieces)
65	6450 188	Stellkranz (2 St.)	fixing case (2 pieces)
66	4317 010	Handrad (2 St.)	handwheel (2 pieces)
67	6450 112	MotortrÄger, vorne	motor support, front
68	6450 114	MotortrÄger, hinten	motor support, back
69	0010 386	6kt.-Schraube M6x12 (6 St.)	hex. screw M 6x12 (6 p.)
70	6450 170	Stehbolzen, kurz (2 St.)	stud bolt, short (2 pieces)
71	6450 171	Stehbolzen, lang	stud bolt, long
72	0016 312	6kt.-Mutter M8 (6 St.)	hex. nut M 8 (6 pieces)
73	6450 319	Gummipuffer (3 St.)	rubber buffer (3 pieces)
74	6450 138	Buchse (3 St.)	bush (3 pieces)
75	0017 291	Scheibe A 8,4 (3 St.)	washer A 8,4 (3 pieces)
76	2069 085	Motor kpl.	motor compl.
77	6450 136	Kulisse	crank
78	6470 405	Keilriemenscheibe	coupling
79	0029 130	Scheibenfeder	woodruff key
80	6450 317	Lüfterrad	fan

Concept 43 BAM "KIR" Motor, Gestell, Messer
Concept 43 BAM "KIR" Motor, Frame, Blade

Bild-Nr. / Ref. No.	Best.-Nr. / Part No.	Bezeichnung	Description
81	0017 984	Federring (3 St.)	spring washer (3 pieces)
82	4350 094	Messerbalken kpl. VI-W43	cutter bar compl. VI-W43
***	4350 040	Ersatzklingen VI-W (1 Paar)	repl. blades VI-W (1 pair)
86	6450 309	Lagerschale (2 St.)	bearing shell (2 pieces)
87	4961 313	Stützschale, hinten (2 St.)	shell, rear (2 pieces)
88	6450 305	Stützschale, vorne (2 St.)	shell, front (2 pieces)
89	6450 306	Lagerschale Antrieb (2 St.)	bearing shell, drive (2 p.)
90	0039 214	Keilriemen	v-belt
210	1096 060	BBC Kupplung	BBC clutch
211	6470 137	Zentralhülse	central shell
212	0010 262	6kt.-Schraube 3/8"	hex. screw 3/8"
213	6470 134	Federlasche	bracket (for spring)
214	6470 010	Stützblech	supporting sheet metal
215	6470 132	Federhaken	spring hook
216	0012 609	SF-Schraube M6x12 (5 St.)	screw M6x12 (5 pieces)
217	6150 447	Zugfeder	tension spring
218	6470 136	Distanzbuchse (2 St.)	distance bush (2 pieces)
219	0011 356	Zylinderschr. M10x35 (2 St.)	screw M10x35 (2 pieces)

D Concept 43 BAM "KIR", Serie A, Griff kpl.

GB Concept 43 BAM "KIR", Series A, Handlebar compl.



**Concept 43 BAM "KIR" Griff kpl.
Concept 43 BAM "KIR" Handlebar compl.**

Bild-Nr. / Ref. No.	Best.-Nr. / Part No.	Bezeichnung	Description
114	6450 923	Griffoberteil m. Softschlauch	upper handlebar
115	4720 105	Schelle (2 St.)	clamp (2 pieces)
116	4015 306	Doppelstütze	double support
117	6450 056	Bowdenzug, Messerbremse	bowden wire, blade brake
118	0012 211	Zylinderschr. M6x25 (2 St.)	screw M 6x25 (2 pieces)
120	0016 641	Hutmutter M6-5 (2 St.)	nut M6-5 (2 pieces)
122	4240 205	Distanzscheibe	washer
124	6470 025	Schaltgehäuse mit Bowdenzug, Gas	case with bowden wire, gas
125	0012 886	Schraube KA60x30 (2 St.)	screw KA 60x30 (2 piec.)
126	4722 040	Verstellhebel	adjusting lever
127	4317 122	Griffunterteil	lower handlebar
128	6340 014	Seilführung	routing
129	4901 101	Verbindungsschr. M8x55 (2 Stück)	binding screw M8x55 (2 Stück)
130	4936 022	Handrad (2 St.)	handwheel (2 pieces)
132	6340 312	Klammer (2 St.)	clip (2 pieces)
133	6340 314	Schlaufe (2 St.)	strap (2 pieces)
136	4015 035	Schaltbügel	shift lever
137	4350 053	Bowdenzug, Antrieb	bowden wire, drive
140	6450 318	Wellschlauch	protecting hose
142	6660 301	Klemme (2 Stück)	clamp (2 pieces)
144	0018 107	Bolzen (2 Stück)	bolt (2 pieces)
145	3585 503	Hutclips (2 Stück)	retainer (2 pieces)
190	6470 030	Bügelaufnahme	holder (for coupling lever)
192	6470 014	Bügelaufnahme	holder (for coupling lever)

**Concept 43 BAM "KIR" Griff kpl.
Concept 43 BAM "KIR" Handlebar compl.**

Bild-Nr. / Ref. No.	Best.-Nr. / Part No.	Bezeichnung	Description
193	6470 116	Buchse	bush
194	6470 315	DÄmpfungsring	damping ring
195	0020 008	Ringsicherung (2 St.)	circlip (2 pieces)
196	0012 625	Torx-Schr. K40x16 (4 St.)	screw K40x16 (4 pieces)
197	6470 018	Kupplungsbügel	coupling lever
198	6470 118	Bolzen	bolt
199	6470 117	Druckfeder	compression spring
200	0022 407	Sicherungsscheibe	circlip
***	0054 343	Gebrauchsanweisung	operator manual

D Fangeinrichtung kpl. 6450 072

GB Grass collector compl. 6450 072

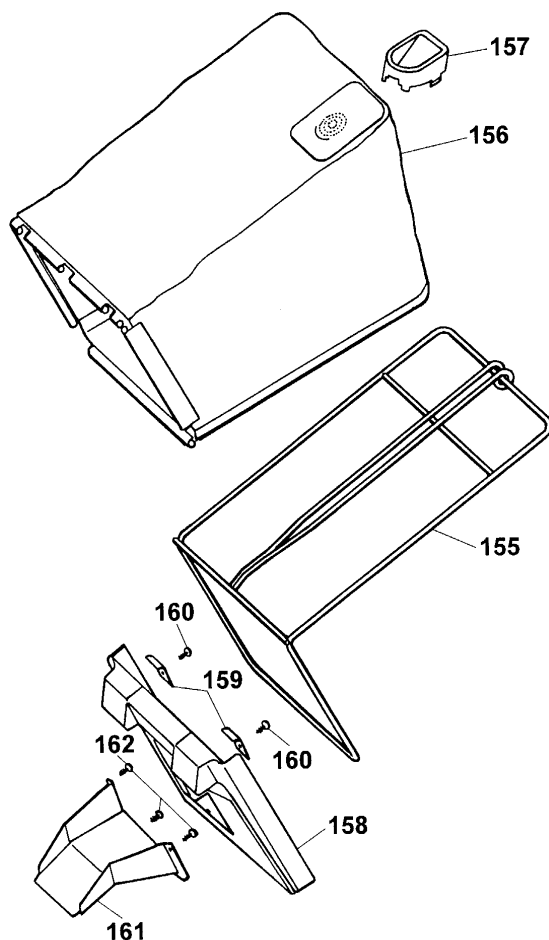
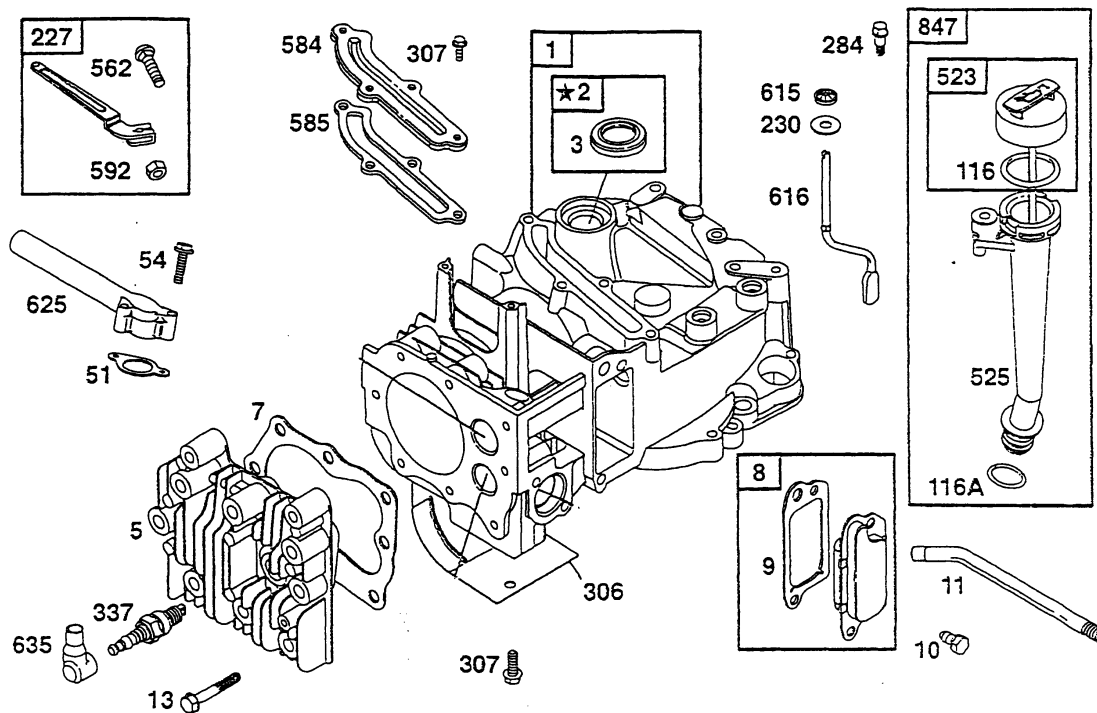


Bild-Nr. / Ref. No.	Best.-Nr. / Part No.	Bezeichnung	Description
155	6450 064	Fangsackgestell	catcher frame
156	6450 320	Fangsacktuch	catcher cloth
157	4880 061	Fllstandsanzeige	fill indicator
158	6450 308	Mundstck	opening
159	6450 145	Scharnier (2x)	hinge
160	0012 890	Schraube 60x18 (2x)	screw 60x18 (2x)
161	6450 322	Schtte	chute
162	0012 630	Torx-Schr. 50x16 (3x)	screw 50x16 (3x)
***	6450 072	Fangeinrichtung kpl.	grass collector compl.

Quantum 50 XTE KurbelgehÄuse

Quantum 50 XTE cylinder assembly



Quantum 50 XTE KurbelgehÄ¶use

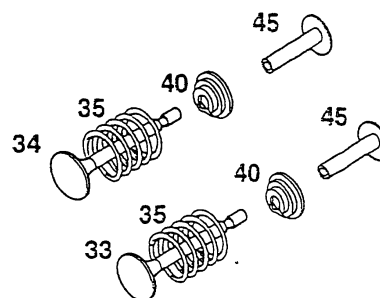
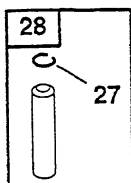
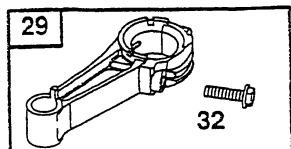
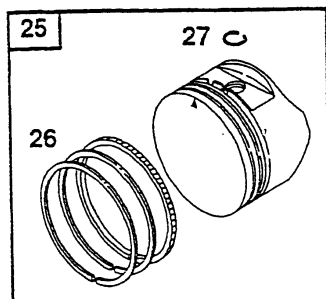
Bild-Nr.	Best.-Nr.	Bezeichnung	Best.-Nr. B & S
1	2058 100	Zylinder	493260
2	1034 101	Lagerbuchse	293708
3	2057 352	Simmerring	299819
5	2069 150	Zylinderkopf	214626
7	2063 103	Zylinderkopfdichtung	272200
8	2059 300	Dichtungsventil kpl.	495786
9	2058 301	Dichtung-(Ventilationsöffnung)	272481
10	2057 137	Schraube	94955
11	2063 310	EntlÜftungsrohr	231685
13	2063 108	Schraube	94547
51	2063 207	Eingangsdichtung	272199
54	2063 208	Schraube	94526
116	2063 211	Ring	280393
116A	2063 216	Ring	280966
227	2063 054	Hebel (Fliehkraftregler)	492349
230	2063 116	Scheibe	67072
284	2063 316	Schraube	94511
306	2063 119	Zylinderschutzschild	224324
307	2063 120	Schraube	94515
337	2058 305	Zündkerze	802592
523	2059 206	Ölmeßstab	495264
525	2063 212	Öleinfüllrohr	495265
562	2069 139	Schraube	94852
584	2063 122	Entlüfterdeckel	224328
585	2063 209	Dichtung	272238
592	2063 123	Mutter	231082
615	2063 125	Halter	94474
616	2057 163	Drehhebel (Kurbelantrieb)	263175
625	2069 168	Verteilereinlaß	497465
635	1034 435	Zündkerzenstecker	66538
847	2059 058	Öleinfüllrohr kpl.	495263

english: see next page

Quantum 50 XTE Cylinder assembly

Ref. No.	Part No.	Description	Part No. B & S
1	2058 100	cylinder assembly	493260
2	1034 101	kit - bushing/seal	293708
3	2057 352	seal - oil	299819
5	2069 150	head - cylinder	214626
7	2063 103	gasket - cylinder head	272200
8	2059 300	breather assembly	495786
9	2058 301	gasket - breather	272481
10	2057 137	screw	94955
11	2063 310	tube - breather	231685
13	2063 108	screw	94547
51	2063 207	gasket - intake	272199
54	2063 208	screw	94526
116	2063 211	seal - o ring	280393
116A	2063 216	seal - o ring	280966
227	2063 054	lever - governor control	492349
230	2063 116	washer	67072
284	2063 316	screw	94511
306	2063 119	shield - cylinder	224324
307	2063 120	screw	94515
337	2058 305	spark plug	802592
523	2059 206	dipstick	495264
525	2063 212	tube - dipstick	495265
562	2069 139	screw	94852
584	2063 122	cover - breather passage	224328
585	2063 209	gasket - breather passage	272238
592	2063 123	nut	231082
615	2063 125	retainer - governor shaft	94474
616	2057 163	crank - governor	263175
625	2069 168	manifold - intake	497465
635	1034 435	boot - spark plug	66538
847	2059 058	dipstick / tube assembly	495263

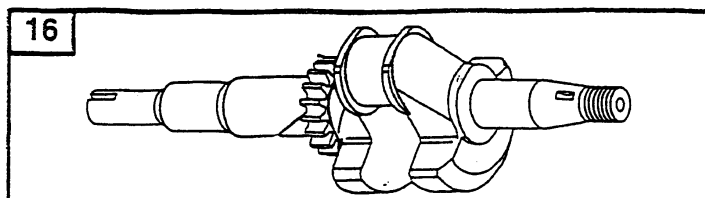
Quantum 50 XTE Kolben, Ventile
Quantum 50 XTE piston group, valve group



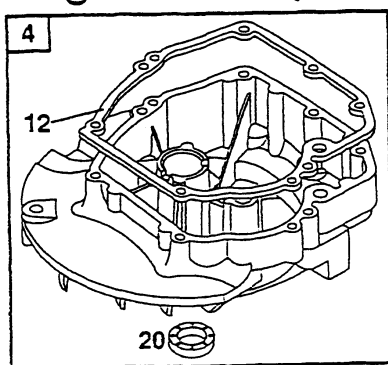
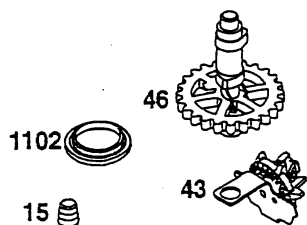
Quantum 50 XTE Kolben, Ventile
Quantum 50 XTE Piston group, Valve group

Bild-Nr. / Ref. No.	Best.-Nr. / Part No.	Bezeichnung	Description	Part No. B & S
25	2069 032	Kolben kpl.	piston assembly	499429
26	2069 031	Ringset	ring set	499425
27	2057 164	Sicherung	lock - piston pin	263190
28	2057 195	Bolzen	pin - piston	499423
29	2057 196	Pleuelstange	rod - connecting	499424
32	2059 115	Schraube	screw	94699
33	2063 201	Auslaßventil	valve - exhaust	262651
34	2063 202	Einlaßventil	valve - intake	262652
35	2063 203	Ventilfeder	spring - valve	262224
40	1034 217	Ventilhalter	retainer - valve	93312
45	2063 204	Ventilstößel	tappet-valve	262204

Quantum 50 XTE 50 Kurbelwelle, Ölwanne
Quantum 50 XTE crankshaft, sump bases



⇒ 24

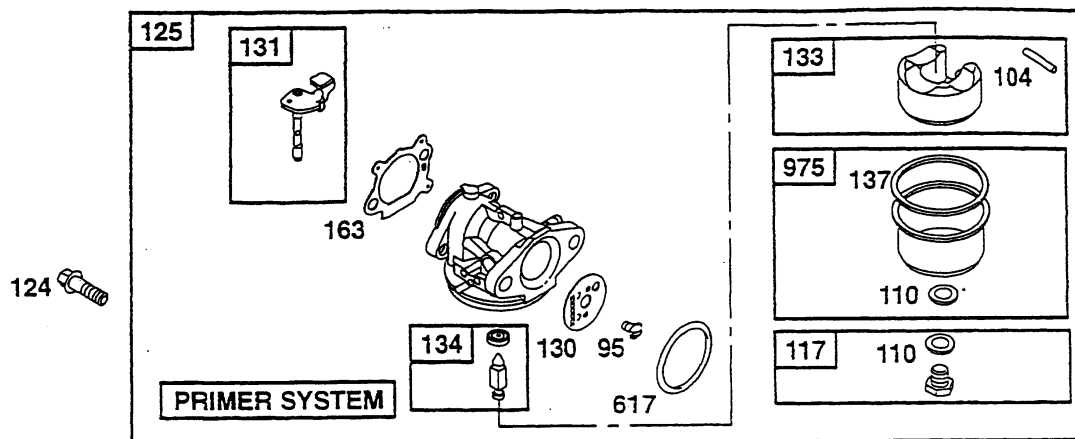


⇒ 22

Quantum 50 XTE Kurbelwelle, Ölwanne
Quantum 50 XTE Crankshaft, sump bases

Bild-Nr. / Ref. No.	Best.-Nr. / Part No.	Bezeichnung	Description	Part No. B & S
4	2063 111	Ölwanne	sump - engine	493279
12	2063 107	Dichtung	gasket - crankcase	272198
15	2069 143	Ölablaßschraube	plug - oil drain	94880
16	2069 173	Kurbelwelle 80 mm	crankshaft 80 mm	498565
16	2069 178	Kurbelwelle 62 mm	crankshaft 62 mm	498566
20	2063 112	Simmerring	seal - oil	399781
22	2063 113	Schraube	screw	94220
24	2057 130	Schwungradkeil	feather key	222698
43	2063 206	Regler	slinger - governor / oil	493737
46	2069 172	Nockenwelle	camshaft	498275
1102	2057 118	Ring	pilot - guide	232047

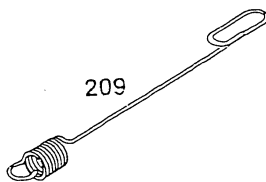
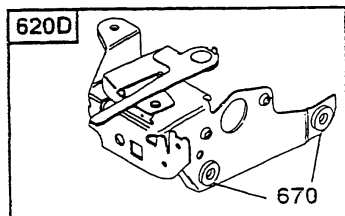
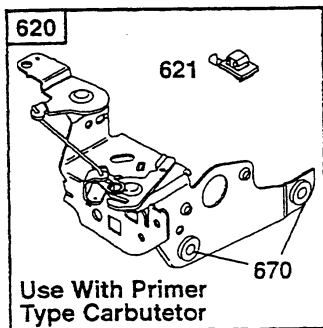
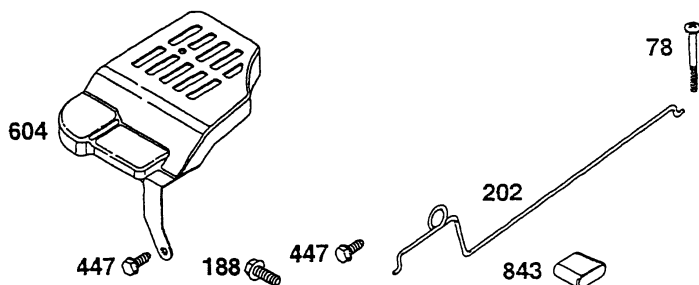
Quantum 50 XTE Vergaser (Primer System)
Quantum 50 XTE carburetor (primer system)



**Quantum 50 XTE Vergaser (Primer System)
Quantum 50 XTE Carburetor (Primer system)**

Bild-Nr. / Ref. No.	Best.-Nr. / Part No.	Bezeichnung	Description	Part No. B & S
95	2057 128	Schraube	screw (throttle valve)	94098
104	2057 120	Stift	pin - float hinge	231371
117	2057 180	Hauptdüse mit Dichtung	jet - main	494870
124	2063 402	Schraube	screw (carburetor)	94525
125	2069 025	Vergaser kpl.	carburetor compl.	498170
130	2057 123	Drosselklappe	valve - throttle	224908
131	2063 403	Drosselklappenwelle	shaft - throttle	493267
133	2003 410	Schwimmer	float - carburetor	398187
134	2003 411	Schwimmernadelventil	kit - needle/seal	398188
163	2059 220	Starterklappe	gasket - air cleaner	272653
617	1034 428	Dichtung	seal - o ring	270344
975	2058 409	Schwimmerkappe	bowl - float	493640

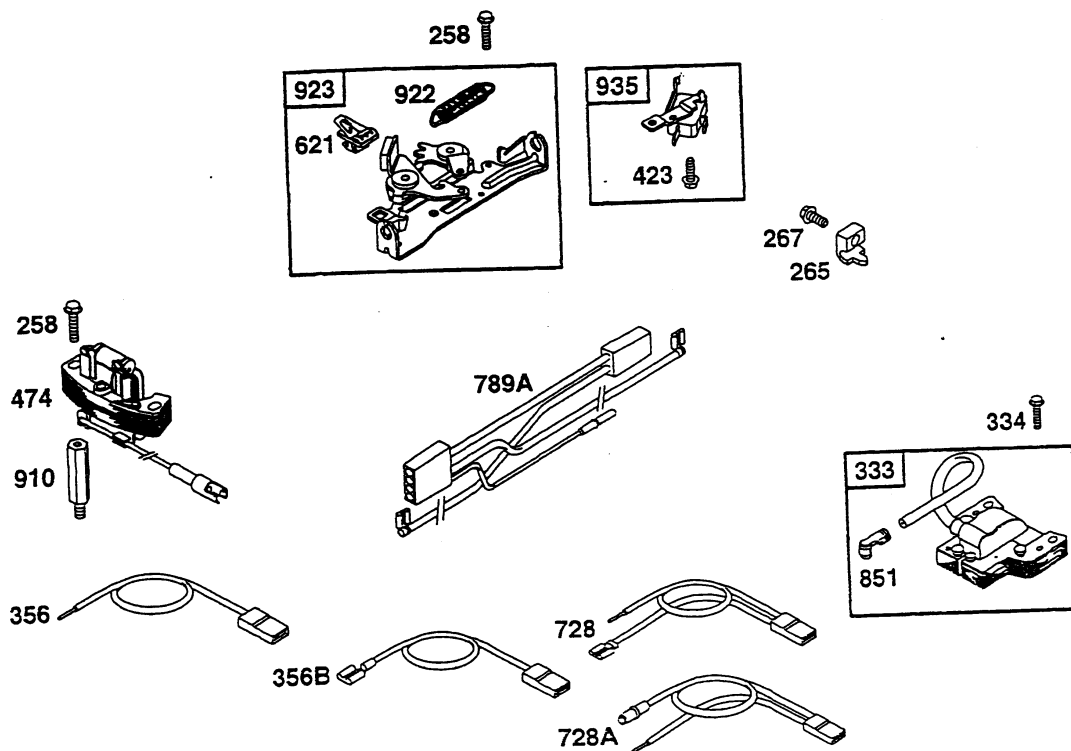
Quantum 50 XTE Regelung
Quantum 50 XTE control



**Quantum 50 XTE Regelung
Quantum 50 XTE Control**

Bild-Nr. / Ref. No.	Best.-Nr. / Part No.	Bezeichnung	description	Part No. B & S
65	2057 108	Schraube	screw	94874
78	2069 144	Schraube	screw	95077
188	2058 405	Schraube	screw	94644
202	2063 311	GestÄnge/Gelenk	link - mechanical governor	262579
209	2057 147	Reglerfeder	spring - governor	263046
447	2058 406	Schraube	screw	93801
604	2058 400	Abdeckung	cover - control	224509
620	2069 020	Vergasermechanik	bracket - control	497203
620D	2069 028	Vergasermechanik	bracket - control	498581
621	2063 129	Ausschalter	switch - stop	396847
670	2058 407	DistanzstÄck	spacer	493823

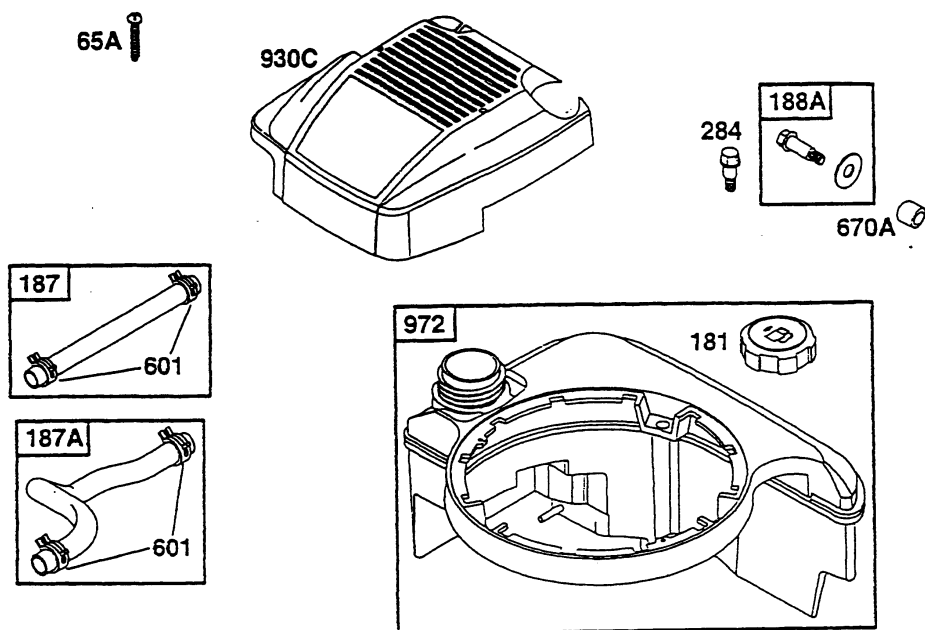
Quantum 50 XTE Zündanlage
Quantum 50 XTE electrical



Quantum 50 XTE Zündanlage
Quantum 50 XTE electrical

Bild-Nr. / Ref. No.	Best.-Nr. / Part No.	Bezeichnung	Description	Part No. B & S
258	2063 117	Schraube	screw	94512
265	2063 312	Klammer	clamp	213146
267	2059 304	Schraube	screw	94694
333	2063 056	Zündspule	armature - magneto	802574
334	2059 306	Schraube	screw	94731
356	2057 183	Kabelbaum	wire - stop	497833
356B	2069 208	Kabelbaum	wire - stop	496037
423	2057 102	Schraube	screw	93758
474	2069 118	Lichtspule	alternator	492841
621	2063 129	Ausschalter	switch - stop	396847
728	2069 041	Kabelbaum	cable form	494714
728A	2069 043	Kabelbaum	cable form	496381
789A	2069 120	Kabelbaum	cable form	493380
851	2057 179	Stecker	terminal - spark plug	493880
910	2069 117	Zwischenstück	stud (alternator)	94510
922	2063 307	Feder	spring - brake	262640
923	2063 130	Bremse	brake	493442
935	2057 052	Schalter	switch - interlock	499421

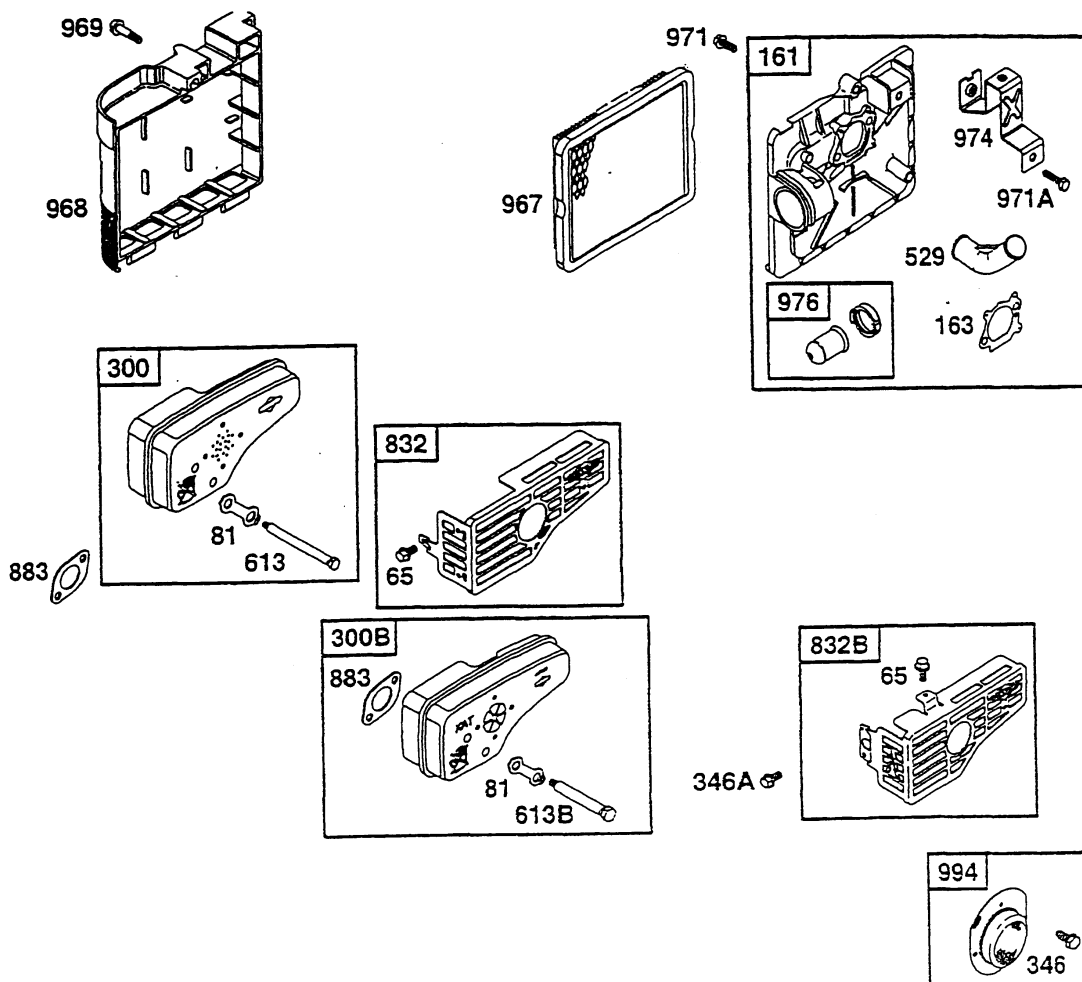
Quantum 50 XTE Haube, KraftstoffbehÄ¶lter
Quantum 50 XTE covering cap, fuel tank



Quantum 50 XTE Haube, KraftstoffbehÄ¶lter
Quantum 50 XTE Covering cap, fuel tank

Bild-Nr. / Ref. No.	Best.-Nr. / Part No.	Bezeichnung	Description	Part No. B & S
65A	2066 301	Schraube	screw	94696
181	2064 501	Tankdeckel	cap - fuel tank	397974
187	2063 065	Benzinleitung	line - fuel	492790
187	2057 371	Benzinleitung	line - fuel	296004
187A	2069 309	Benzinleitung	line - fuel (molded)	492791
188A	2057 143	Schraube mit Scheibe	kit - screw/washer	398540
284	2063 316	Schraube	screw	94511
601	1036 517	Klemme	clamp - hose	93053
601A	2058 517	Klemme	clamp - hose	93807
670A	2057 166	Hülse	spacer - fuel tank	280512
930C	2069 304	Abdeckhaube (schwarz)	covering cap (black)	281440
972	2059 510	Tank	fuel tank	495224

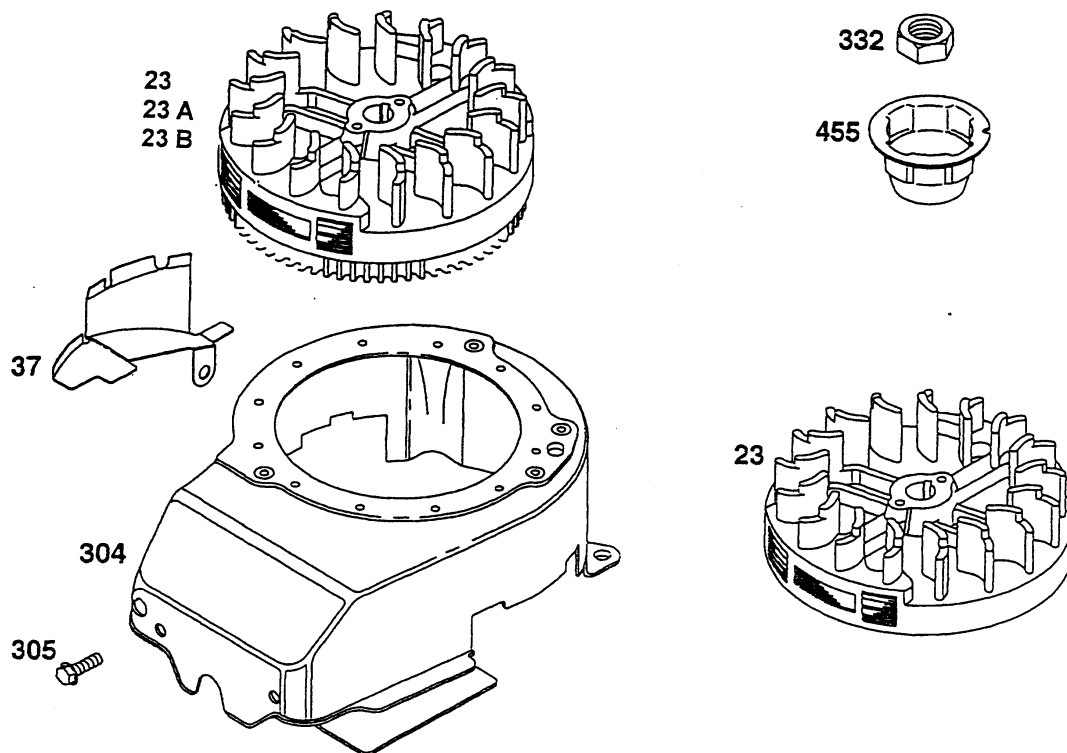
Quantum 50 XTE Luftfilter, SchalldÄ¶mper
Quantum 50 XTE air cleaner, muffler



Quantum 50 XTE Luftfilter, SchalldÄ¶mpfer
Quantum 50 XTE Air cleaner, muffler

Bild-Nr. / Ref. No.	Best.-Nr. / Part No.	Bezeichnung	Description	Part No. B & S
65	2057 108	Schraube	screw	94874
81	2063 501	Sicherung	lock - muffler screw	223664
161	2059 405	LuftfiltergehÄ¶use	base - air cleaner	496116
163	2059 220	Dichtung	gasket - air cleaner	272653
300	2069 019	Auspuff ohne KAT	muffler without catalyst	496106
300B	2069 023	Auspuff mit KAT	muffler with catalyst	497681
346	2069 134	Schraube	screw	93705
346A	2069 145	Schraube	screw	95130
529	2059 409	Lüfterschlauch	grommet	281299
613	2063 124	Schraube	screw (muffler)	94231
613B	2069 140	Schraube	screw (muffler)	94858
676D	2069 170	Deflektor	deflector (muffler)	497682
832	2069 176	Berührungsschutz	guard - muffler	499034
832B	2069 171	Berührungsschutz (Ausführung KAT)	guard - muffler (catalyst only)	497683
883	2059 501	Auspuffdichtung	gasket - exhaust	272253
967	2063 408	Luftfilter / Filterelement	air cleaner	491588
968	2059 406	Deckel	cover - air cleaner	281340
969	2069 141	Schraube	screw	94872
971	2069 104	Schraube	screw	94878
971A	2059 303	Schraube	screw	94749
974	2059 404	Halter	bracket - air cleaner	224815
976	2057 181	Primer	primer	496115

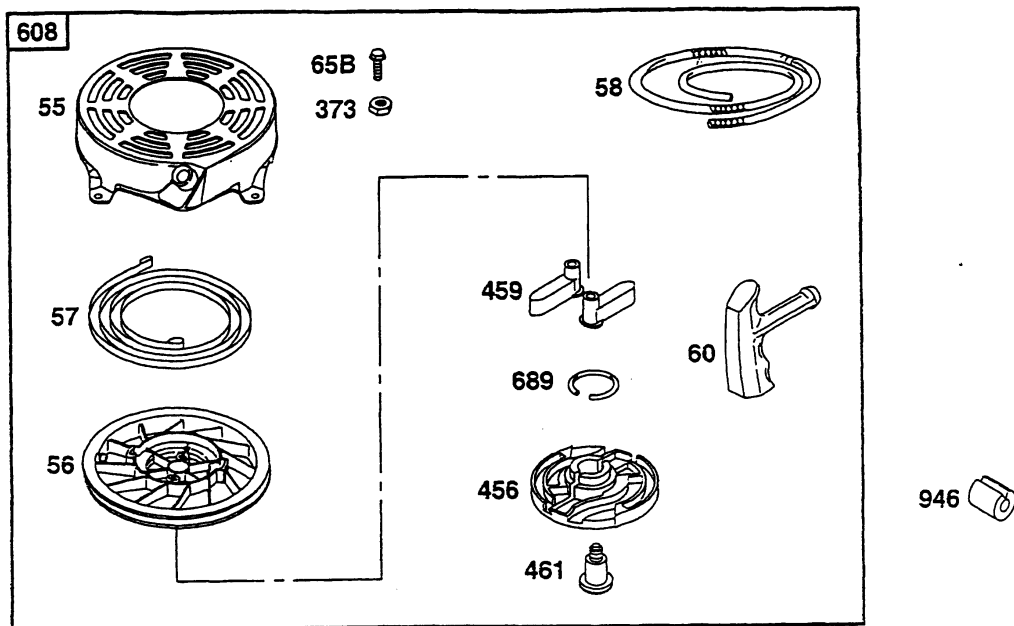
Quantum 50 XTE Polrad, Lfterhaube
Quantum 50 XTE flywheel, blower housing



Quantum 50 XTE Polrad, Lffterhaube
Quantum 50 XTE Flywheel, blower housing

Bild-Nr. / Ref. No.	Best.-Nr. / Part No.	Bezeichnung	Description	Part No. B & S
23B	2069 179	Schwungrad schw.	flywheel	492893
37	2058 306	Schutzblech	guard - flywheel	224511
304	2063 315	Lfftergehuse	housing - blower	493294
305	2057 106	Schraube	screw	94744
332	2069 132	Mutter	nut	92284
363	2062 057	Abzieher	flywheel puller	19069
455	2057 306	Starterschale	cup - flywheel	225121

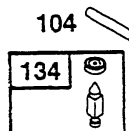
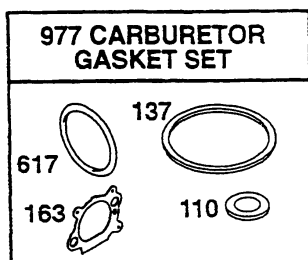
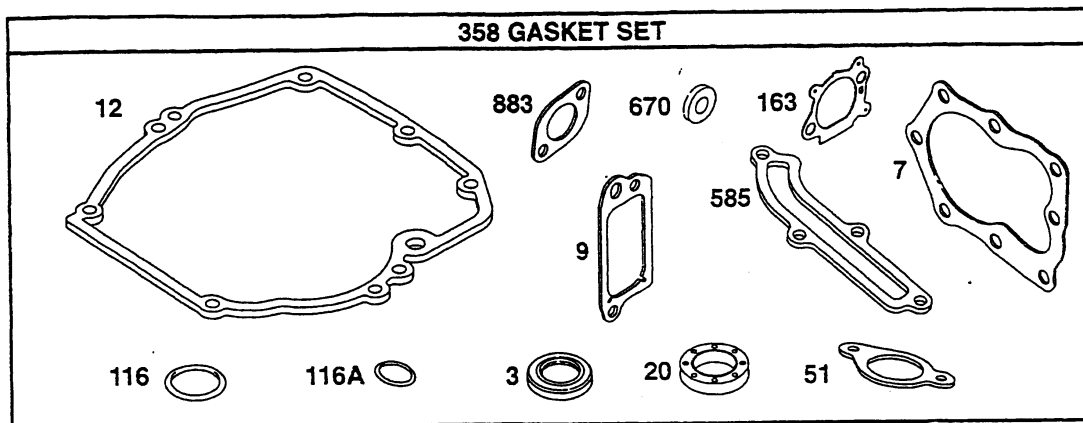
Quantum 50 XTE Starter
Quantum 50 XTE rewind - starter



Quantum 50 XTE Starter
Quantum 50 XTE Rewind - starter

Bild-Nr. / Ref. No.	Best.-Nr. / Part No.	Bezeichnung	Description	Part No. B & S
55	2069 121	StartergehÄ¶use	housing - rewind starter	497440
56	2069 122	Starterseilscheibe	pulley	281504
57	2069 123	Starterfeder	spring	263074
58	2063 604	Starterseil	rope - starter	280399
60	2069 300	Startergriff	grip - starter rope	281434
456	2069 301	Federhalter	plate - pawl friction	281503
459	2069 302	Klinke	pawl - ratchet	281505
461	2069 124	Schraube	screw	94943
608	2069 012	Starter kpl.	starter - rewind compl.	497680
689	2069 125	Sprungfeder	spring - friction	263073
946	2063 612	Seilklemme	stop - rope	223294

Quantum 50 XTE Dichtungssatz
Quantum 50 XTE gasket set



Quantum 50 XTE Dichtungssatz
Quantum 50 XTE Gasket set

Bild-Nr. / Ref. No.	Best.-Nr. / Part No.	Bezeichnung	Description	Part No. B & S
3	2057 352	Simmerring (oben)	seal - oil (magneto side)	299819
7	2063 103	Zylinderkopfdichtung	gasket - cylinder head	272916
9	2058 301	Dichtung (f. EntlÜfter)	gasket - breather	272481
12	2063 107	Dichtung (f. Ölwanne)	gasket - crankcase	272198
20	2063 112	Simmerring (unten)	seal - oil (PTO side)	399781
51	2063 207	Dichtung (f. Eingang)	gasket - intake	272199
94	2058 403	Nadelventil	kit - idle mixture	493765
104	2057 120	Stift	pin - float hinge	231371
116	2063 211	Dichtung (f. Ölröhr)	gasket	280393
116A	2063 216	Dichtung (f. Ölröhr)	gasket	280966
134	2003 411	Schwimmernadelventil	kit - needle/seat	398188
137	2069 316	Dichtung (für Schwimmerkappe)	gasket - float bowl	693981
163	2059 220	Dichtung (f. Luftfilter)	gasket - air cleaner	272653
358	2069 021	Dichtungssatz Motor	gasket set - engine	497316
585	2063 209	Dichtung (f. Gehäuse)	gasket - breather passage	272238
617	1034 428	O - Ring (für Vergaser)	seal - o ring (intake manifold)	270344
670	2058 407	Distanzstück	spacer	493823
883	2059 501	Auspuffdichtung	gasket - exhaust	272253
977	2059 223	Dichtungssatz Vergas.	gasket set - carburetor	490937