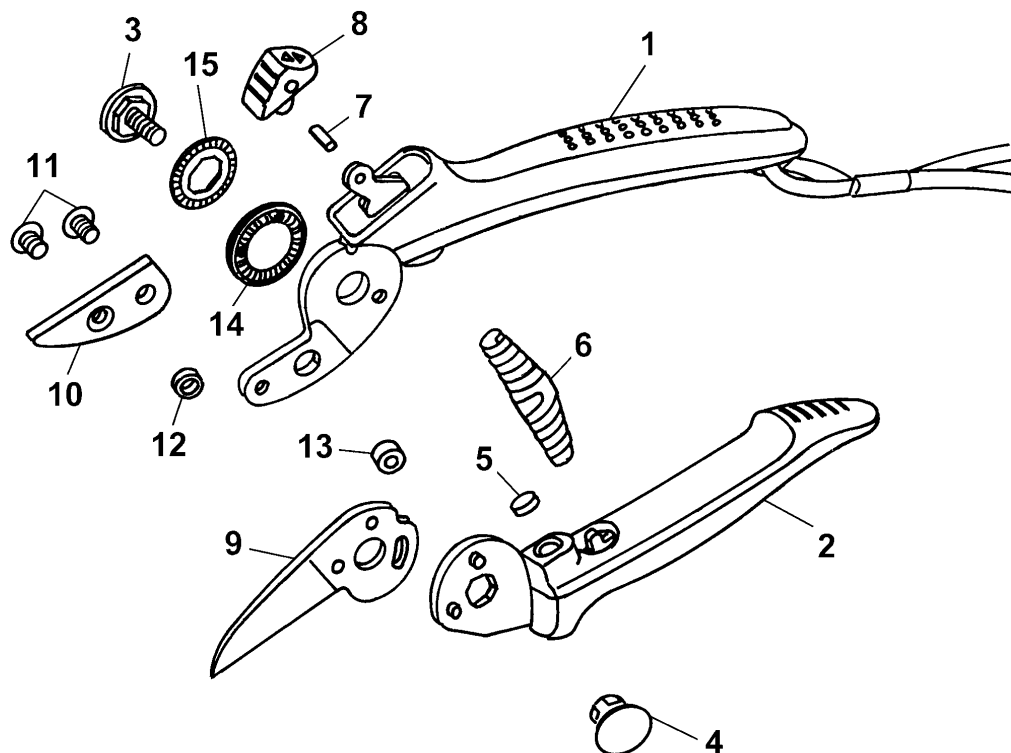


Amboss-Gartenscheren / Anvil Secateurs „Comfort“
RS-L 7300 000, RS-M 7301 000, RS-S 7302 000
OF-L 7300 001, OF-M 7301 001, OF-S 7302 001



Amboss-Gartenscheren / Anvil Secateurs "Comfort"

RS-L 7300 000, RS-M 7301 000, RS-S 7302 000

OF-L 7300 001, OF-M 7301 001, OF-S 7302 001

Bild-Nr. / Ref. No.	Best.-Nr. / Part No.	Bezeichnung	Description
1	7300 011	Griff kpl. mit Schlaufe RS-L	handle with loop RS-L
1	7301 011	Griff kpl. mit Schlaufe RS-M	handle with loop RS-M
1	7302 011	Griff kpl. mit Schlaufe RS-S	handle with loop RS-S
2	7260 013	Untergriff kpl. mit Messerhebel RS-L	lower handle with blade lever RS-L
2	7261 013	Untergriff kpl. mit Messerhebel RS-M	lower handle with blade lever RS-M
2	7262 013	Untergriff kpl. mit Messerhebel RS-S	lower handle with blade lever RS-S
3	7303 200	Gelenkschraube M6	screw M6
4	7260 202	Gelenkmutter M6	nut M6
5	7300 202	Abdeckkappe	cap
6	7236 200	Tonnenfeder	barrel spring
7	0018 635	Kerbstift 3x12 ISO8742	grooved pin 3x12 ISO8742
8	7260 103	Schiebeknopf	slide button
9	7300 408	Messer beschichtet RS-EK M für RS-M/RS-L	blade, coated RS-M/RS-L (RS-EK M)
9	7302 408	Messer beschichtet RS-EK S für RS-S	blade, coated RS-S (RS-EK S)
9	7303 408	Messer beschichtet RS-EA L für RS-L	blade, coated RS-L (RS-EA L)
10	7300 411	Amboss RS-M	anvil RS-M
10	7302 411	Amboss RS-S	anvil RS-S
10	7303 403	Amboss RS-L	anvil RS-L
11	0013 004	Linsenschraube M5x8 (2 St.)	screw M5x8 (2 pieces)
12	7300 200	Lagerring	washer
13	7300 201	Gewindehülse M5	tapped bush M5
--	7300 025	Ersatzamboss RS-EA M für RS-M (inkl. Bild Nr. 11-13)	replacement anvil RS-EA M for RS-M (incl. ref. no. 11-13)
--	7302 025	Ersatzamboss RS-EA S für RS-S (inkl. Bild Nr. 11-13)	replacement anvil RS-EA S for RS-S (incl. ref. no. 11-13)
--	7303 025	Ersatzamboss RS-EA L für RS-L (inkl. Bild Nr. 11-13)	replacement anvil RS-EA L for RS-L (incl. ref. no. 11-13)
14	7303 201	Ring-Federteller	spring plate
15	7303 202	Rastscheibe	star wheel