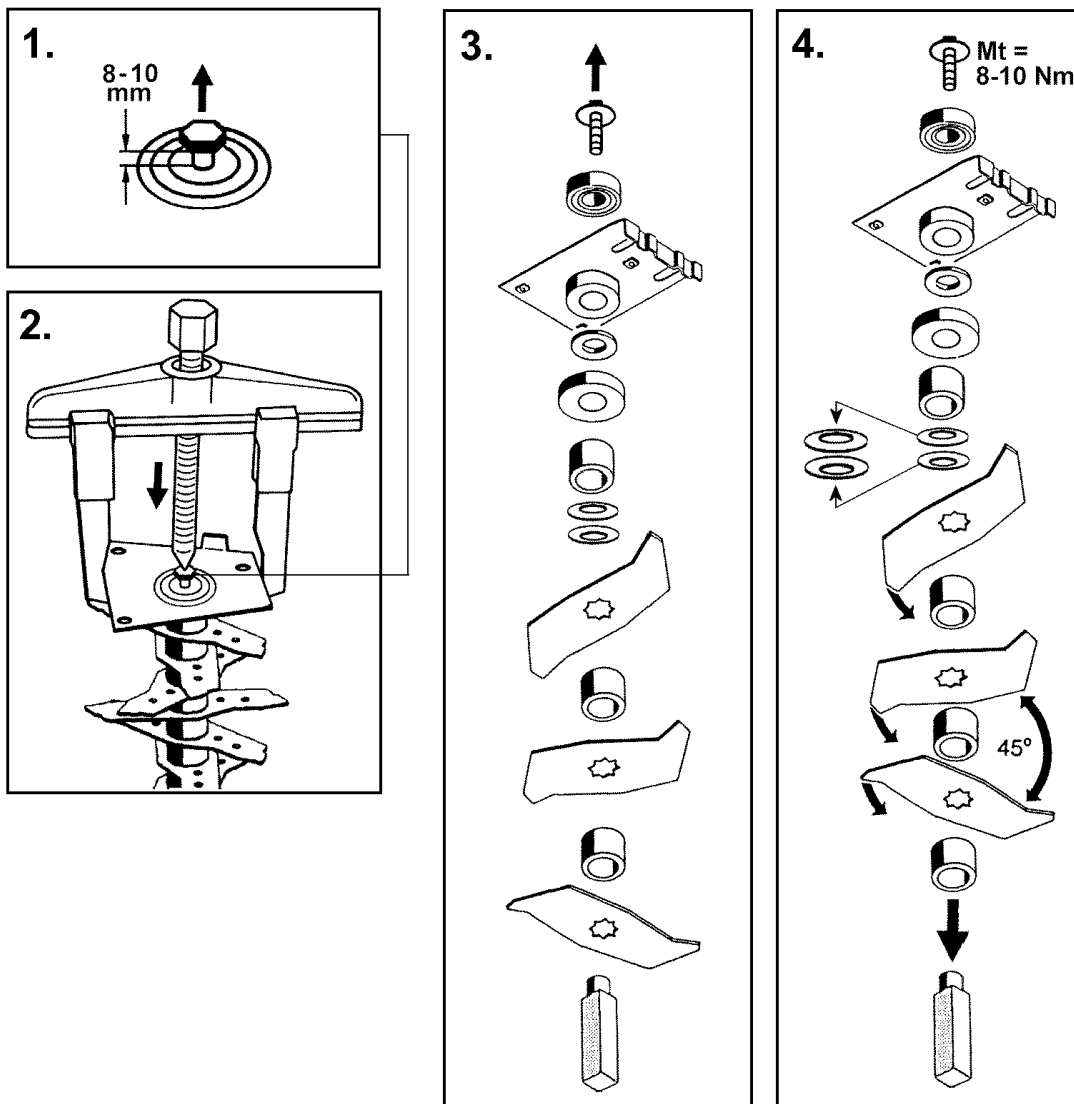




- | | | |
|----------------------|-----------------------|----------------------|
| (D) Montage | (NL) Montage | (S) Montering |
| (GB) Assembly | (DK) Montering | (CZ) Montáž |
| (F) Montage | (FIN) Asennus | (H) Szerelés |
| (I) Montaggio | (N) Montering | (PL) Montaż |

UV-EV 3568 081



Teil-Nr. 3568 284 03/03 - HDS/TB