

UV 32 EV Serie A / UV 32 EV Series A

Ausstattung Vertikutierer / Equipment Scarifier

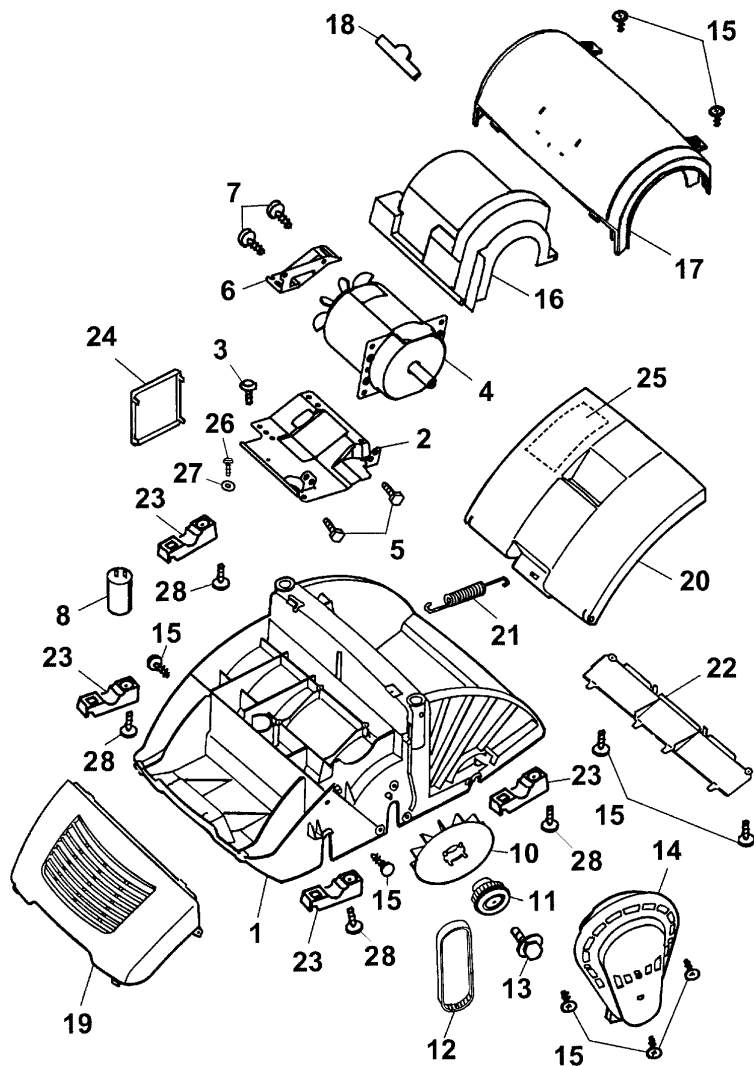
Typ / Kurzbez. / order code	Elektro-Vertikutierer UV 32 EV / electro-scarifier	
Ausführung für / version for	International	CH
Geräte - Nr. / article number	3632680	3632683
Arbeitsbreite / working width	32 cm	
Gewicht / weight	20 kg	
Lautstärke / noise level	92 dB (A)	
Ø Rad vorne / front wheel diameter	20 cm	
Ø Rad hinten / rear wheel diameter	20 cm	
Ausführung Räder / version wheels	PVC, Gleitlager / PVC, ball bearing	
Höhenverstellung / height adjustment	zentral / central	
Schnitthöhe (cm) / cutting height	stufenlos / continuously adjustable	
Antrieb / power drive	nein / no	
Schalter / switch	Schaltbügel / bail arm switch	
Motor-Nr. WOLF / motor no. WOLF	1141080 (Stahlschmidt)	
Leistung / power	1.200 Watt	
Griffgestänge / handle bar	rot / red	
Besonderheiten / special features	Transportstellung / Transport position	
Zubehör / optional extras:		
Messersatz / blade set	UV-EV 3568081	
Fangkorb / grass collector	60 L., TK-VV Art.-Nr. / part No. 3632 060	
<u>Drehmomente Chassis / torque settings, chassis fasteners:</u>		
Chassis - Stützschaale / chassis - supporting shell	2 Nm	
Chassis - Fronthaube / chassis - front covering	2 Nm	
Chassis - Motorhaube / chassis - motor covering	2 Nm	
Chassis - Zahnriemenabdeckung / chassis - toothed belt covering	2 Nm	
Chassis - Abdeckung / chassis - covering	2 Nm	
Chassis - Motorträger / chassis - motor support	3 Nm	
Chassis - Vertikutierwelle / chassis - Rotor & hubs assys	3-4 Nm	
Motor - Motorträger/motor - motor support	16-18 Nm	
Motor - Zahnriemenscheibe / motor - tooth lock washer	16-18 Nm	

Achtung: Instandsetzungen an Elektrogeräten dürfen nur von entsprechenden Fachkräften durchgeführt werden !
Die Isolationswiderstandsmessung / Schutzleiterprüfung gemäß DIN/VDE 0701 Teil 2 ist **nach jeder Reparatur** vorzunehmen.

Attention: Repairs on electr. appliances have to be led through only by compet. specialists!
The measurement of the insulating resistance / protective conductor examination according to DIN/VDE 0701 part 2 has to be carried out **after each repair !**

Ⓓ UV 32 EV 3632 680, Serie A, Chassis, Motor

ⒼⒷ UV 32 EV 3632 680, Series A, Chassis, Motor

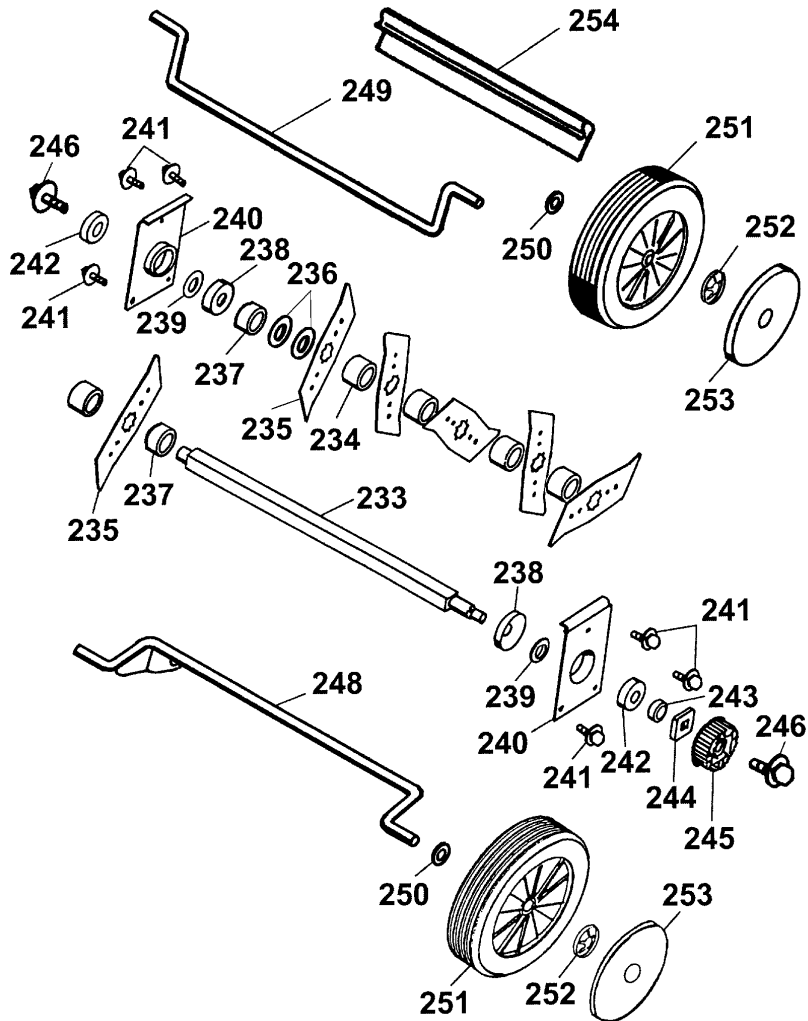


UV 32 EV Chassis, Motor

Bild-Nr. / Ref. No.	Best.-Nr. / Part No.	Bezeichnung	Description
1	3632 380	Chassis	chassis
2	3632 148	Motorträger	motor support
3	0012 638	TORX-Schr., K 60x22 (4 St.)	screw K 60x22 (4 pieces)
4	1141 080	Motor 1.200 W	motor 1.200 W
5	0012 617	SF-Schraube M8x16 (2 St.)	screw M8x16 (2 pieces)
6	3632 150	Motorstütze	motor support
7	0010 893	SF-Schraube M 6x12 (2 St.)	screw M 6x12 (2 pieces)
8	1133 030	Kondensator, 20 µF	condenser, 20 µF
10	3632 305	Lüfter	fan
11	3632 035	Zahnriemenscheibe	crown gear
12	0039 007	Zahnriemen	toothed belt
13	0010 403	6kt.-Schraube M8x25	hex. screw M8x25
14	3632 304	Zahnriemenabdeckung	toothed belt cover
15	0012 633	Torx-Schr. K50x20 (13 St.)	screw K50x20 (13 pieces)
16	3632 326	Lufführungshaube	air conduction
17	3632 301	Motorhaube	motor cover
18	0051 115	"WOLF-Garten" - Marke	"WOLF- Garten" - label
19	3632 302	Fronthaube	cap
20	3632 363	Schutzklappe	rear flap
22	3632 100	Feder	spring
22	3632 315	Abdeckung	cover
23	4961 312	Stützschaale (4 St.)	shell (4 pieces)
24	3632 307	Deckel	cover
25	0051 223	Sicherheitsetikett/Pictogr.	safety label
26	0015 820	Blech-Schraube	sheet metal screw
27	0017 286	Scheibe	washer
28	0012 625	Torx-Schr.K40x16 (4 St.)	screw K40x16 (4 pieces)
***	0054 342	Gebrauchsanweisung	operator manual

D UV 32 EV 3632 680, Serie A, Achse, Räder, Messerwalze

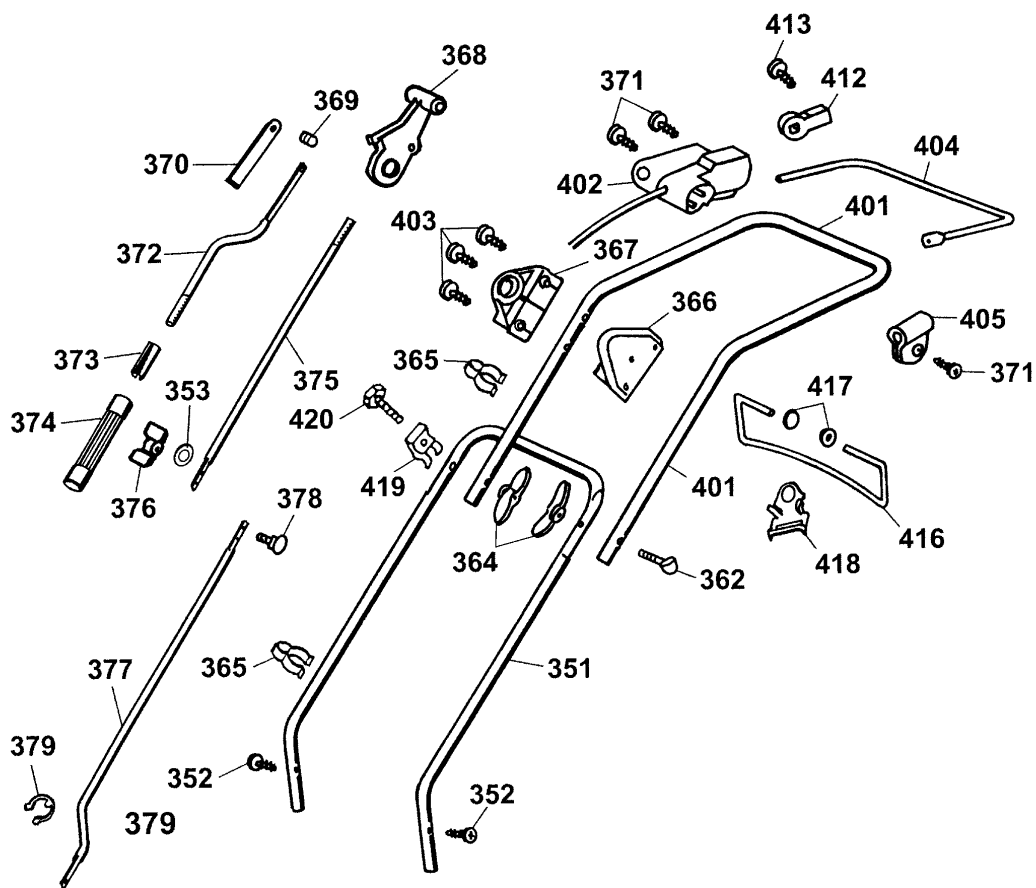
GB UV 32 EV 3632 680, Series A, Axle, Wheels, Rotor



UV 32 EV Achse, Räder, Messerwalze
UV 32 EV Axle, Wheels, Rotor

Bild-Nr. / Ref. No.	Best.-Nr. / Part No.	Bezeichnung	Description
233	3632 120	Vertikutierwelle	shaft
234	3632 308	Distanzb., innen grau (13 St.)	distance bush, grey (13 p.)
235	3568 400	Vertikutiermesser (14 St.)	blade (14 pieces)
236	0022 850	Tellerfeder (2 Stück)	belleville washer spring (2 p.)
***	3632 065	Vertikutierwalze kpl.	rotor compl.
***	3568 081	Messersatz UV - EV kpl.	UV-EV blade set compl.
237	3632 312	Distanzb., außen (2 St.)	distance bush, outside
238	3568 509	Wickelschutz (2 St.)	cover (2 pieces)
239	3568 512	Druckring (2 St.)	ring (2 pieces)
240	3568 017	Lagerschale (2 St.)	bearing shell (2 pieces)
241	0010 681	6-kt.-Schraube (6 St.)	screw (6 pieces)
242	0023 148	Kugellager (2 St.)	bearing (2 pieces)
243	3632 406	Distanzstück	spacer
244	3576 407	Mitnehmer	drive disk
245	3632 309	Riemenscheibe	v-belt pulley
246	0010 892	Schraube (2 St.)	screw (2 pieces)
248	3632 014	Achse, vorne	front axle
249	3632 013	Achse, hinten	rear axle
250	0017 112	Scheibe (6 St.)	washer (6 pieces)
251	6340 051	Rad Ø 200 mm (4 St.)	wheel 200 mm dia. (4 piec.)
252	0020 698	Schnellbefestiger (4 St.)	speedfix retainer (4 pieces)
253	6450 530	Radkappe Ø 200 mm (4 St.)	hub cap 200 mm dia. (4 p.)
254	3632 330	Gummiabstreifer	rubber edge

- Ⓓ UV 32 EV 3632 680, Serie C, Griffgestänge,
Höhenverstellung
- ⒼⒷ UV 32 EV 3632 680, Series C, Handlebar,
Height-adjustment



UV 32 EV Griffgestänge, Höhenverstellung
UV 32 EV Handlebar, Height-adjustment

Bild-Nr. / Ref. No.	Best.-Nr. / Part No.	Bezeichnung	Description
351	3632 112	Griffunterteil	lower handlebar
352	0015 660	Blechschraube 8x22 (2 St.)	sheet metal screw (2 p.)
353	0017 121	Scheibe	washer
362	4901 101	Verbindungsschr. M8x55	binding screw M8x55
364	0016 717	Flügelmutter (2 Stck.)	wing nut (2 pieces)
365	4950 307	Kabelschelle (2 Stck.)	cable clip (2 pieces)
366	3632 323	Stellgehäuse, links	case, left
367	3632 322	Stellgehäuse, rechts	case, right
368	3632 318	Verstellhebel	adjusting lever
369	3568 213	Rastbolzen	bolt
370	3632 340	Isolierhülse	insulator
371	0012 625	Torxschr. K40x16 (3 St.)	screw K40x16 (3 pieces)
372	3632 130	Verbindungsstange, oben	connecting rod, upper
374	3632 314	Verstellmutter	height adjusting nut
375	3632 132	Verbindungsstange, mitte	connecting rod, middle
376	3568 308	Flügelmutter M 6	wing nut M 6
377	3632 134	Verbindungsstange, unten	connecting rod, lower
378	0013 640	Flachrundschr. M 6x25	screw M 6x25
379	0022 410	Sicherungsscheibe	circlip
401	3632 025	Griffoberteil	upper handlebar
402	4020 050	Schalter	switch
403	0012 883	PT-Schr. KA 40x22 (3 St.)	screw, KA 40x22 (3 p.)
404	4317 014	Schaltbügel	bail arm switch
405	4935 105	Schelle	clamp
412	4940 105	Lager	bearing
413	0015 820	Schraube	screw
416	3585 100	"Flick-Flack" - Bügel	"Flick-Flack" shackle
417	3585 503	Hutclips (2 St.)	retainer (2 pieces)
418	4936 323	Zugentlastung	cable guide
419	4950 308	Knickschutz	antikink
420	0010 338	6kt.-Schraube M8x55	hex. Screw M8x55

Ⓓ TK-VV Fangsack kpl. 3632 060

ⒼⒷ TK-VV Grass collector compl. 3632 060

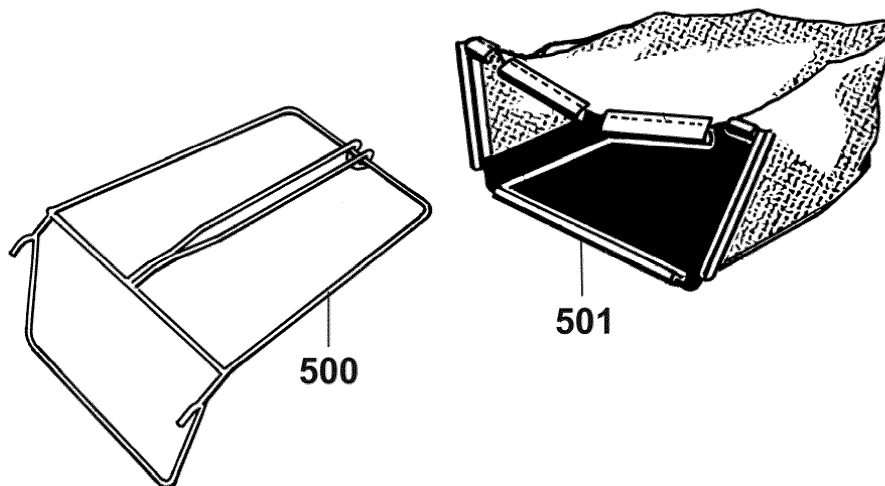


Bild-Nr. / Ref. No.	Best.-Nr. / Part No.	Bezeichnung	Description
500	3632 016	Fangsackgestell	catcher frame
501	3632 320	Gewebetuch	repl. catcher cloth
***	3632 200	Montageanleitung	assembly instructions