

Esprit 36 E, Serie A / Esprit 36 E, Series A

Ausstattung Elektromäher / Specification - Electric Mowers

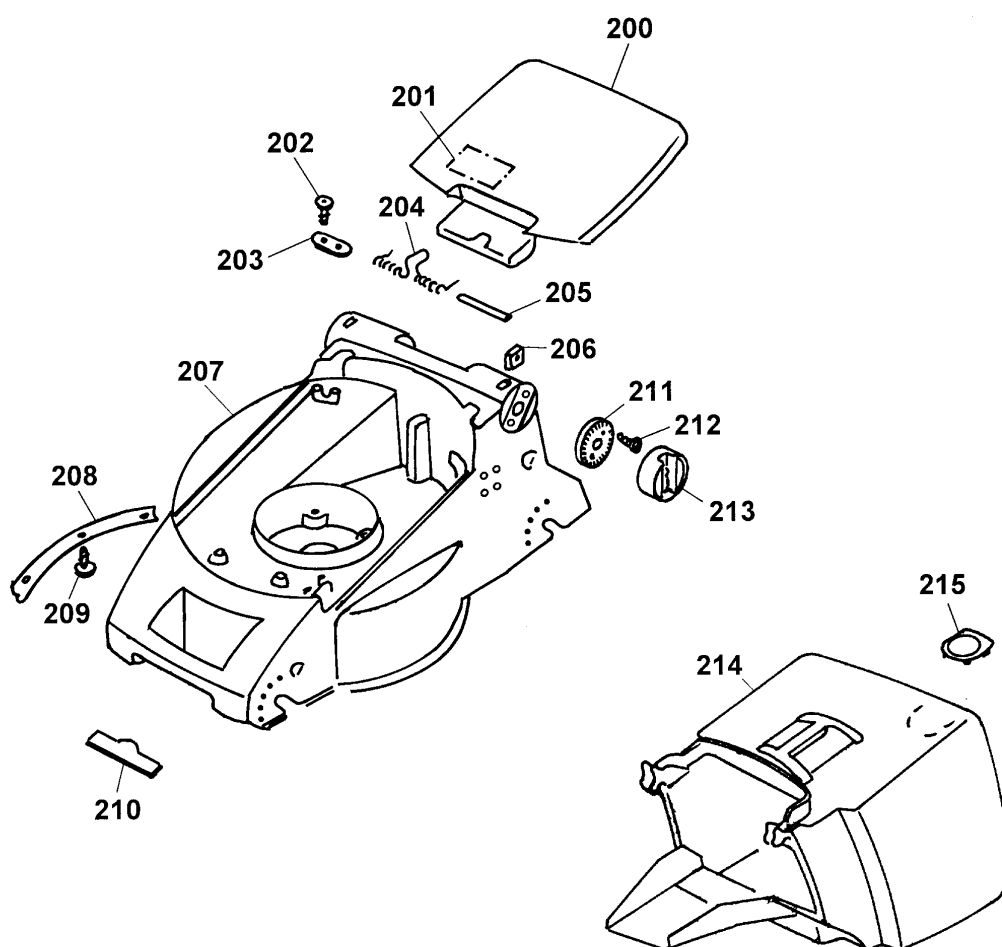
Typ / Kurzbez. / short code	Esprit 36 E	
Ausführung für / version	International	CH
Geräte - Nr. / part No.	4906680	4906683
Schnittbreite / cutting width	36 cm	
Chassismaterial / chassis material	Kunststoff / high quality polymer	
Gewicht / weight	14 kg	
Schalleistung / sound level	92 dB (A)	
Ø Rad vorne / front wheel diameter	15 cm (Gleitlager / plain bearing)	
Ø Rad hinten / rear wheel diameter	17 cm (Gleitlager / plain bearing)	
Schnitthöhe (cm) / cutting height range	2,4-6,2 cm (zentral einstellbar / central adjustable)	
Antrieb / power drive	nein / no	
Art.-Nr. Motor / part no. Motor	1141010 (Hersteller / producer: Stahlschmidt)	
Leistung / power	1,2 kW	
Bremse / blade brake	elektro-mech. / eletromechanical	
Kabelführung / cable guide	Zugentlastung / strain relief	
Schalter / switch	Bügelschalter / bail arm switch	
Griffgestänge / handlebar	Klappgriff, höhenverstellbar / folding handlebar, height adjustable	
Fangkorb / grass box	35 L, Art.-Nr. / part no.: 4936066	
<u>Drehmomente Chassis / torque settings, chassis fasteners:</u>		
Motor - Chassis	6-7 Nm	
Lüfter an Motorwelle / fan to motor shaft	8-10 Nm	
Messerbalken an Lüfter / blade to fan	8-10 Nm	
PT-Schrauben / PT-screws	1 Nm (alle PT-Schrauben / all PT-screws)	

Achtung: Instandsetzungen an Elektrogeräten dürfen nur von entsprechenden Fachkräften durchgeführt werden ! Die Isolationswiderstandsmessung / Schutzleiterprüfung gemäß DIN/VDE 0701 Teil 2 ist **nach jeder Reparatur** vorzunehmen.

Attention: Repairs on electrical appliances must only be carried out by qualified specialists ! The verification of the insulating resistance / protective conductor examination according to DIN/VDE 0701 part 2 **must be carried out after each repair !**

(D) Esprit 36 E, Serie A, Chassis

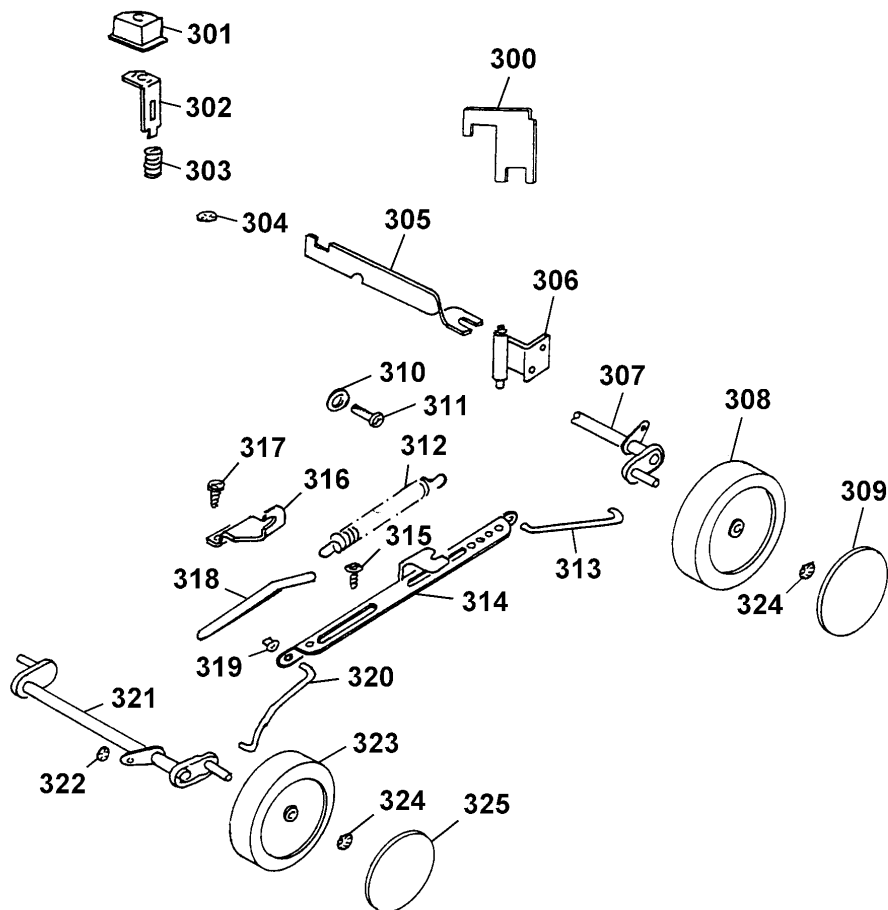
(GB) Esprit 36 E, Series A, Chassis



Esprit 36 E Chassis

Bild-Nr. / Ref. No.	Best.-Nr. / Part No.	Bezeichnung	Description
200	4906 306	Schutzklappe gelb	rear flap, yellow
201	0051 244	Sicherheitsetikett/Pictogramm	safety label
202	0012 625	Schraube (2 Stck.)	screw (2 pieces)
203	4557 208	Schelle	clamp
204	4936 217	Schenkelfeder	torsion spring
205	4932 208	Rundstab	round rod
206	0016 409	4kt.-Mutter (2 Stck.)	square nut (2 pieces)
207	4936 390	Chassis	chassis
208	4936 112	Verstärkung	reinforcing insert
209	0012 899	Schraube (3 Stck.)	screw (3 pieces)
210	0051 115	WOLF-Garten-Marke	"WOLF-Garten" - brand
211	4936 125	Zwischenring	intermediate ring (2 piec.)
212	0012 625	Schraube	screw (2 pieces)
213	4950 126	Verstellring	routing (2 pieces)
214	4936 066	Fangkorb	grass box
215	4906 315	Verschlussdeckel	cover

- (D) Esprit 36 E, Serie A, Achse, Räder, Höhenverstellung**
- (GB) Esprit 36 E, Series A, Axle, Wheels, Height-adjustment**

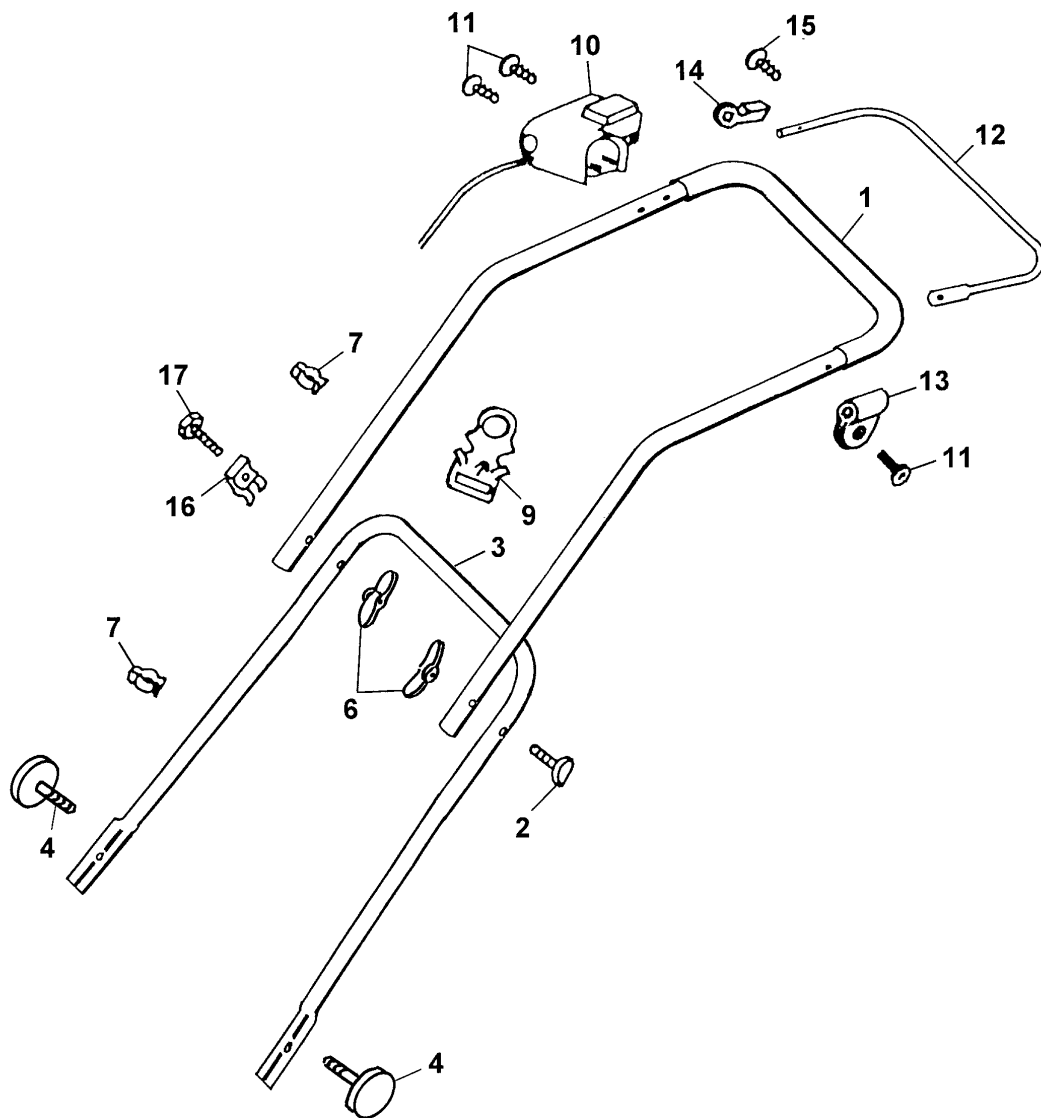


Esprit 36 E Achse, Räder, Höhenverstellung
Esprit 36 E Axle, Wheels, Height-adjustment

Bild-Nr. / Ref. No.	Best.-Nr. / Part No.	Bezeichnung	Description
300	4936 312	Verschlussplatte	cover
301	4936 317	Knopf	button
302	4936 509	Verstellhebel	adjusting lever
303	4740 207	Feder	spring
304	0020 699	Wellensicherung	speedfix retainer
305	4936 508	Kipphebel	lever
306	4936 025	Führung	guiding
307	4936 013	Achse hinten	rear axle
308	4916 501	LaufRad Ø 170 mm (2 Stck.)	wheel 170 mm dia. (2 p.)
309	4936 535	Deckel Ø 170 mm (2 Stck.)	hub cap 170 mm dia. (2 p.)
310	0017 287	Scheibe (2 Stck.)	washer (2 pieces)
311	0012 864	Schraube (2 Stck.)	screw (2 pieces)
312	4936 218	Feder	spring
313	4936 224	Schubstange hinten	rear rod
314	4936 014	Verbindungsstange	connecting rod
315	0012 898	Schraube	screw
316	4936 222	Stützwinkel	supporting angle
317	0012 625	Schraube	screw
318	4936 503	Höhenanzeiger	height position indicator
319	3575 503	Hutclip	retainer (2 pieces)
320	4936 225	Schubstange vorne	front rod
***	4936 015	Verbindungsstange kpl. (incl. Bild-Nr. 313, 314, 319, 320)	connecting rod compl. (incl. ref. no. 313, 314, 319, 320)
321	4936 012	Achse vorne	front axle
322	0020 694	Wellensicherung	speedfix retainer (2 pieces)
323	4916 500	LaufRad Ø 150mm (2 Stck.)	wheel 150 mm dia. (2 p.)
324	0020 698	Wellensicherung (4 Stck.)	speedfix retainer (4 pieces)
325	4936 525	Deckel Ø 150mm (2 Stck.)	hub cap 150 mm dia. (2 p.)

D Esprit 36 E, Serie A, Griff kpl.

GB Esprit 36 E, Series A, Handlebar compl.

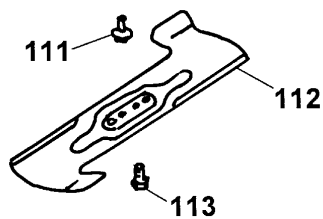
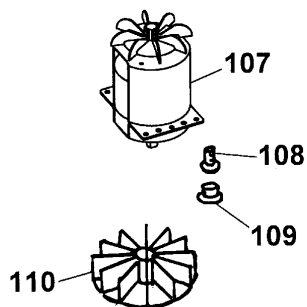
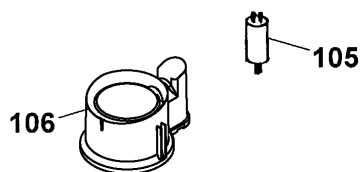
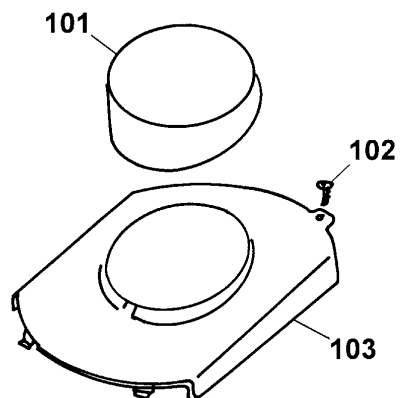


Esprit 36 E Griff kpl.
Esprit 36 E Handlebar compl.

Bild-Nr. / Ref. No.	Best.-Nr. / Part No.	Bezeichnung	Description
1	4906 048	Griffoberteil	upper handlebar
2	4901 101	Schraube	screw (2 pieces)
3	4906 126	Griffunterteil	lower handlebar
4	4950 010	Handrad (2 Stck.)	handwheel (2 pieces)
6	0016 717	Flügelmutter (2 Stck.)	wing nut (2 pieces)
7	4950 307	Kabelschelle (2 Stck.)	cable clip (2 pieces)
9	4936 323	Zugentlastung	strain relief
10	4020 050	Schalter	switch
***	4912 063	Schalter (nur für CH)	switch (switzerland only)
11	0012 625	Torx-Schraube (3 Stück)	screw (3 pieces)
12	4936 130	Schaltbügel	bail arm switch
13	4935 105	Schelle	clamp
14	4940 105	Lager	bearing
15	0015 820	Blechschaube	sheet metal screw
16	4950 308	Knickschutz	antikink
17	0010 338	6kt.-Schraube M8x55	hex. screw M8x55
***	0054 310	Gebrauchsanweisung	operator manual

Ⓓ Esprit 36 E, Serie A, Abdeckhaube, Motor, Messer

ⒼⒷ Esprit 36 E, Series A, Motor covering, Motor, Blade



Esprit 36 E Abdeckhaube, Motor, Messer
Esprit 36 E Motor covering, Motor, Blade

Bild-Nr. / Ref. No.	Best.-Nr. / Part No.	Bezeichnung	Description
101	4936 305	Motorabdeckung	motor covering
102	0012 625	Schraube (4 Stck.)	screw (4 pieces)
103	4906 302	Chassisabdeckung	chassis covering
105	1117 030	Kondensator, 16µF	condenser, 16 µF
106	4932 308	Luftführung	air conduction
107	1141 010	Motor kpl. mit Kondensator	motor compl. with condenser
108	0012 952	Schraube (4 Stck.)	screw (4 pieces)
109	4936 308	Stopfen	plug
110	4936 027	Lüfter kpl.	fan compl.
111	0010 680	6kt.-Schraube	hex. Screw
112	4936 090	Messer VI 36 N	blade VI 36 N
113	0010 366	6kt.-Schraube (2 Stck.)	hex. screw (2 pieces)