

Accu-Scheren / Battery Shears

Accu 40 Standard, Serie A, B / Series A, B

Ausstattung / Specification

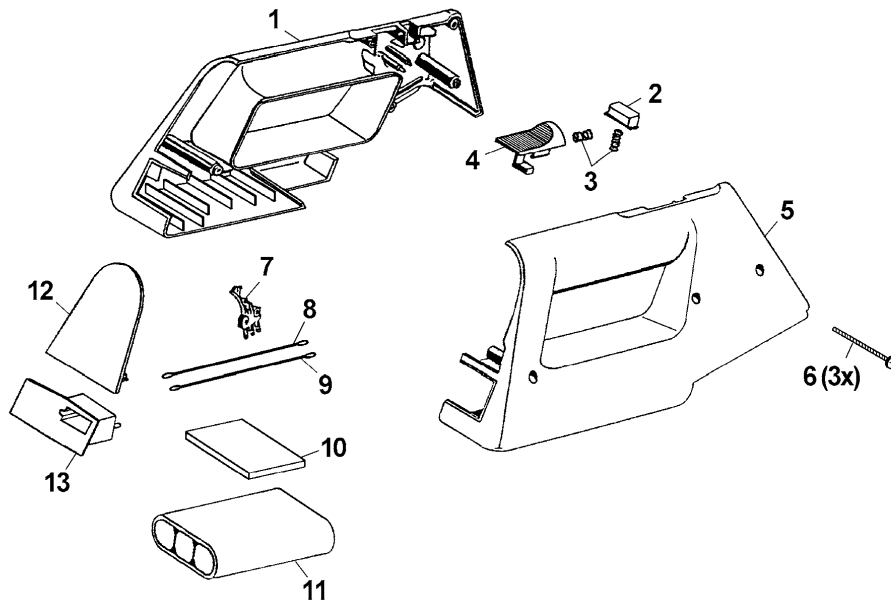
Typ / Kurzbez. / short code	Accu 40 Standard
Geräte - Nr. / part No.	7098005
Ausführung für / version	International
Zellenanzahl / number of battery cells	3
Spannung (V) / voltage (V)	3,6
Kapazität (ah) / capacity (ah)	1,2
Messer-Modell, Art.-Nr. / blade modell, part No.	M8 7090052
Messer-Schnittbreite (cm) / cutting width (cm)	8
Zubehör / optional extras:	RZ - F4, Vario - Fahrstiel, Art.-Nr.: 7094080 / RZ - F4, Vario Handle, part-no. 7094080

Achtung: Instandsetzungen an Elektrogeräten dürfen nur von entsprechenden Fachkräften durchgeführt werden !
Die Isolationswiderstandsmessung / Schutzleiterprüfung gemäß DIN/VDE 0701 Teil 2 ist **nach jeder Reparatur** vorzunehmen.

Attention: Repairs on electrical appliances must only be carried out by qualified specialists !
The verification of the insulating resistance / protective conductor examination according to DIN/VDE 0701 part 2 **must be carried out after each repair !**

D Accu 40 Gehäuse, Schalter

GB Accu 40 Case, Switch

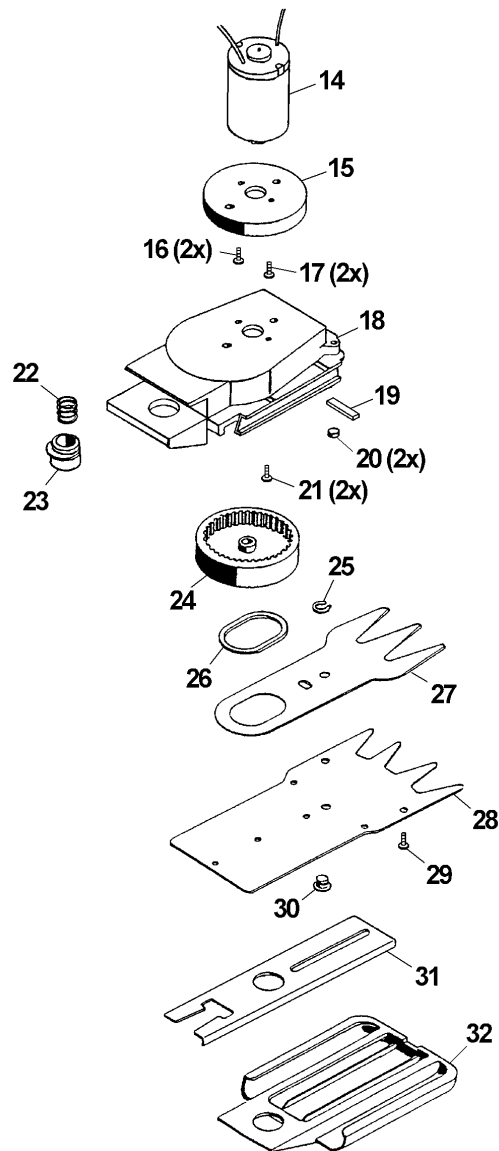


Accu 40 Standard / Gehäuse, Schalter
Accu 40 Standard / Case, Switch

Bild-Nr. / Ref. No.	Best.-Nr. / Part No.	Bezeichnung	Description
1	7098 315	Gehäuse, links	case, left
2	7098 103	Sicherheitsknopf	safety button
3	7090 208	Druckfeder (2 Stück)	compression spring (2 pieces)
4	7098 104	Schaltknopf	push button
5	7098 316	Gehäuse, rechts	case, right
6	0012 897	PT-Schraube (3 St.)	screw (3 pieces)
7	7750 101	Mikroschalter	microswitch
8	7090 212	Kabel, gelb	cable, yellow
9	7090 211	Kabel, rot	cable, red
10	7093 221	Druckpolster	bolstering material
11	7088 056	Batteriepaket	battery
12	7098 301	Deckel	cover
13	7098 013	Steckerleiste kpl.	connector

(D) Accu 40 Messer, Motor

(GB) Accu 40 Blade, Motor



Accu 40 Standard / Messer, Motor
Accu 40 Standard / Blade, Motor

Bild-Nr. / Ref. No.	Best.-Nr. / Part No.	Bezeichnung	Description
14	7098 017	Motor	motor
15	7098 312	Motorflansch	motor flange
16	0012 229	Zylinderschraube (2 St.)	cheese head screw (2 p.)
17	0012 888	PT-Schraube (2 Stück)	screw (2 pieces)
18	7098 016	Getriebelager kpl.	gearing case
19	7090 213	Messerdichtung	blade seal
20	7090 200	Gummipolster (3 Stück)	rubber (3 pieces)
21	0012 229	Zylinderschraube (2 St.)	cheese head screw (2 p.)
22	7098 200	Druckfeder	compression spring
23	7098 201	Druckknopf	push button
24	7093 501	Exzenter innenverzahnt	eccentric
<hr/>			
25	0022 408	Sicherungsscheibe	circlip
26	7080 214	Gleitring	sliding ring
27		Obermesser, beschichtet	upper blade, coated
28		Untermesser, beschichtet	lower blade, coated
29		Schraube	screw
30	7088 212	Bolzen	bolt
***	7096 060	Vaseline	vaseline
***	7093 219	Messerschutz	blade protection
***	7090 052	Messer, kpl.	blade compl.
<hr/>			
31	7099 301	Führungsschiene	guiding
32	7098 304	Kufe	blade cover
***	7081 078	Ladegerät RZ-L 4	battery charger
***	0054 230	Gebrauchsanweisung	instruction manual
***	7093 223	Etikett Pictogramme	label