

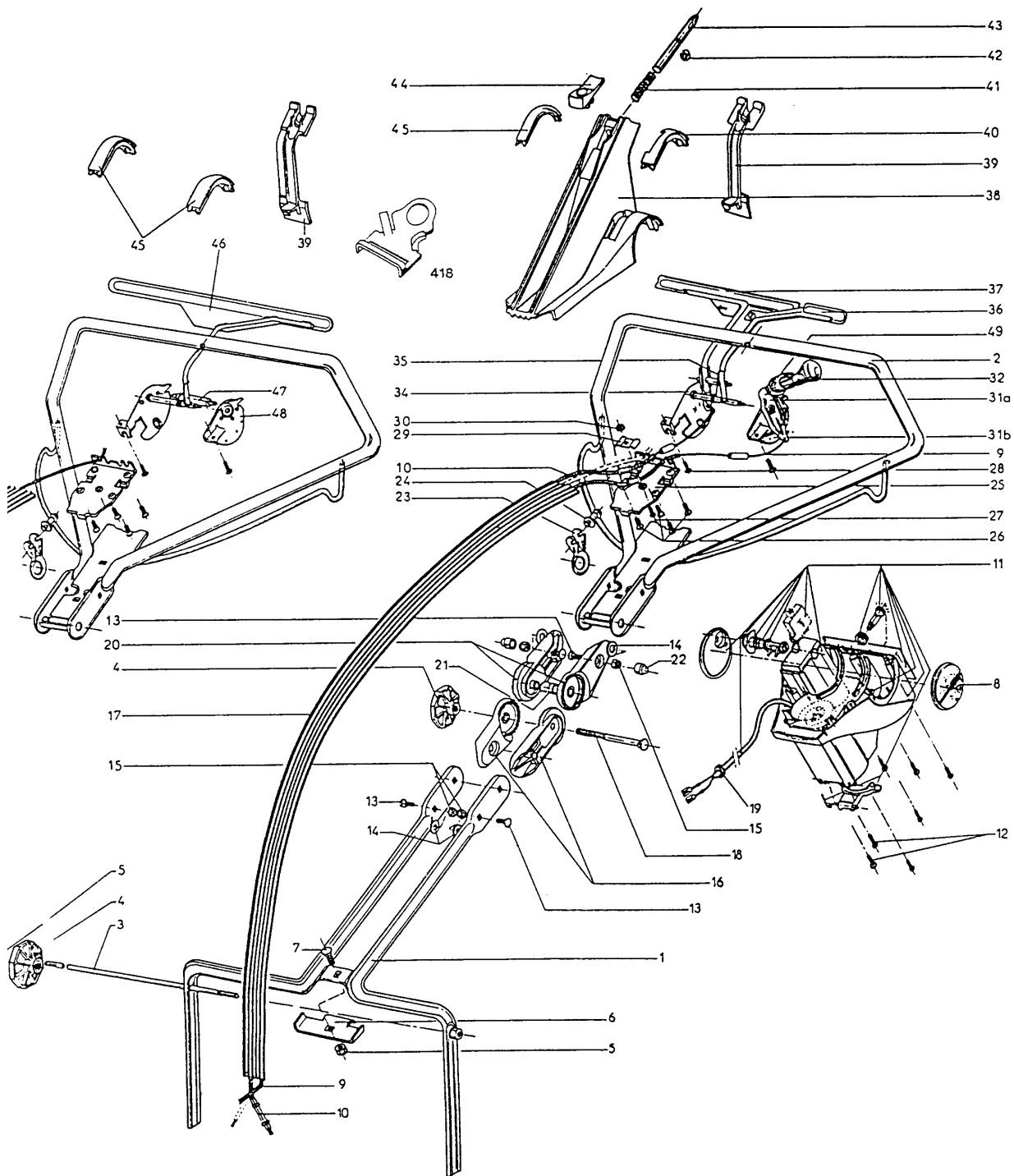
NR:6901 000 Bezeichnung: 4.46 E Gruppe: Elektromäher Jahr: 96 Typ: A

4.46 E, Serie A

AUSSTATTUNG ELEKTROMÄHER

Typ / Kurzbez.	WOLF 4.46 E	(4.46 E)
Ausführung für	B	
Geräte-Nummer	6901 000	
Schnittbreite	46 cm	
Chassismaterial	Xenoy	
Gewicht	29 kg	
Lautstärke dB(A)	96 dB (A)	
Ø Rad vorne/ hinten	18 cm 20 cm	
Ausführung Räder	PVC/Kugellager	
Höhenverstellung	zentral, 6-fach	
Schnitthöhe (cm)	2,5 - 8,8	
Antrieb ja/nein	nein	
Motor - Hersteller	Leroy-Somer	
Motor - Modell		
Motor - Nummer WOLF	6901 060	
Leistung (kW/PS)	1.600 Watt	
Bremse	5/3 sek.	
Griffgestänge	Zentralholm	
Fangkorb	Korb PU 46	Art.-Nr. 4693 000
Schalter kpl.	zentrale Bedieneinheit	
Besonderheiten	Füllstandsanzeige	

NR:6901 000 Bezeichnung: 4.46 E Gruppe: Elektrom her Jahr: 96 Typ: A



4.46 E Griff

Bild-Nr.	Best.-Nr. WOLF	Bezeichnung	Art. - Nr. Outils-WOLF
1	6905 011	Lenkerunterteil	23301
2	6901 100	Griffoberteil	23305
3	6905 101	Achsbefestiger	23014
4	6905 102	Handrad	24610
5	6948 300	Mutter	71074
6	6905 103	Klemmplatte	24014
7	0013 665	Schraube	2217
8	6912 110	Deckel	23666
9	6901 101	Elektrokabel	23659
10	6901 102	Bowdenzug Messerkupplung	23661
11	6901 300	Unterbrecher	23690
12	6912 127	Schraube 40x14	71051
13	6948 110	Schraube	71060
14	0017 121	Scheibe	2235
15	0016 311	Mutter	71073
16	6905 107	Rastsegment	24614
17	6912 105	Knickschutz	23653
18	6905 110	Schraube	71028
19	6901 301	Gummitülle	7915

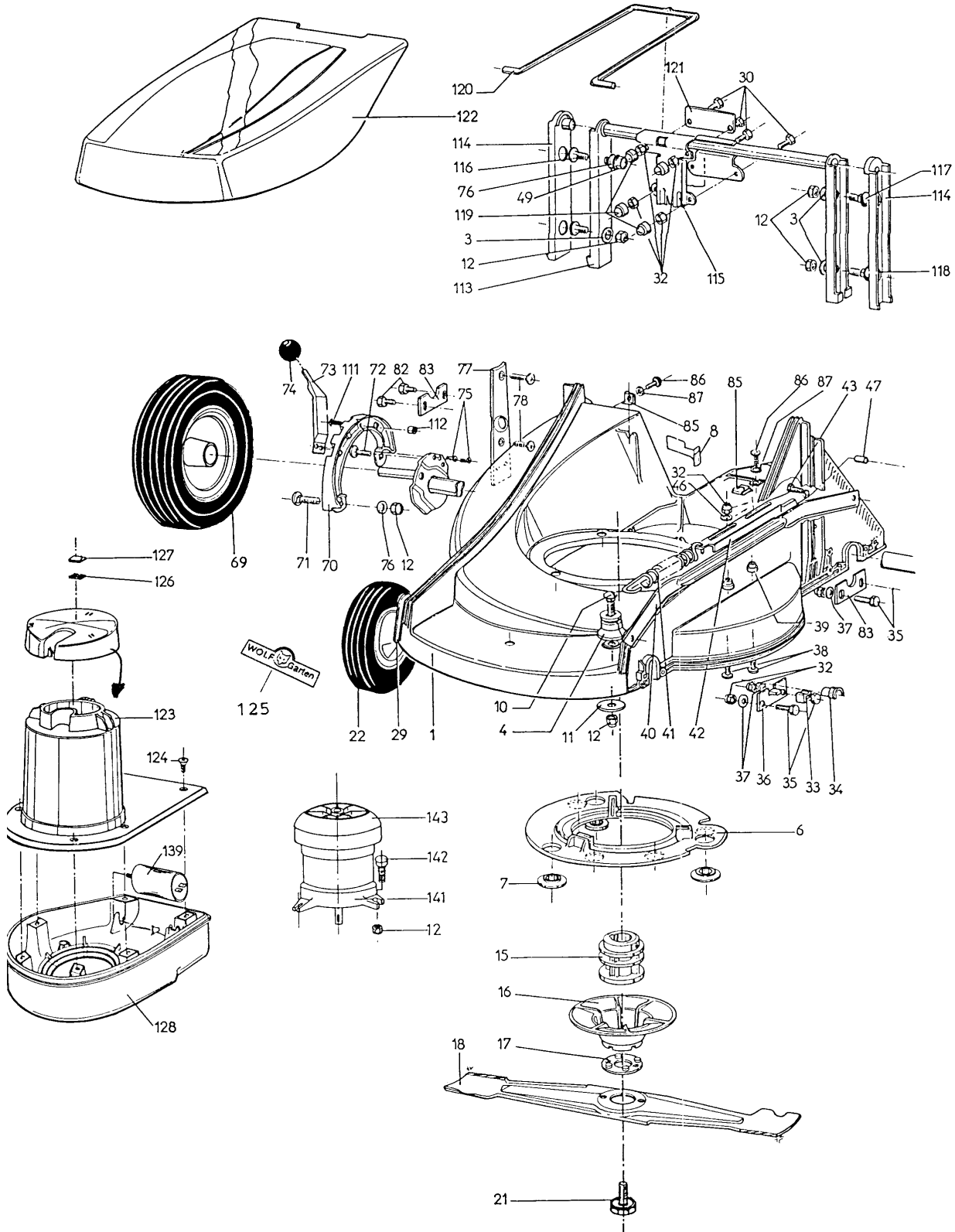
4.46 E Griff

Bild-Nr.	Best.-Nr. WOLF	Bezeichnung	Art. - Nr. Outils-WOLF
20	6905 112	Rastsegment	24629
21	6901 302	Isolierr��hrchen	23613
22	6905 211	Kappe M6	24628
23	4224 207	Haken	20595
24	4224 206	Rolle	20594
25	6912 107	Platte	24050
26	6912 126	Schraube 40x12	71050
27	0012 955	Schraube	71128
28	6948 119	Schraube	71048
29	6901 303	Fixierplatte	23074
30	6948 312	Stellmutter	1607
31a	6948 127	Hebel	24644
31b	6925 112	Rastscheibe	24701
32	6925 101	Knopf	24706
34	6901 304	Platte rechts	23055
35	6901 110	Feder	23683
36	6901 103	Schaltb��gel	23358
37	6923 100	Schaltb��gel	23359
38	6912 112	Satellitd.	23650

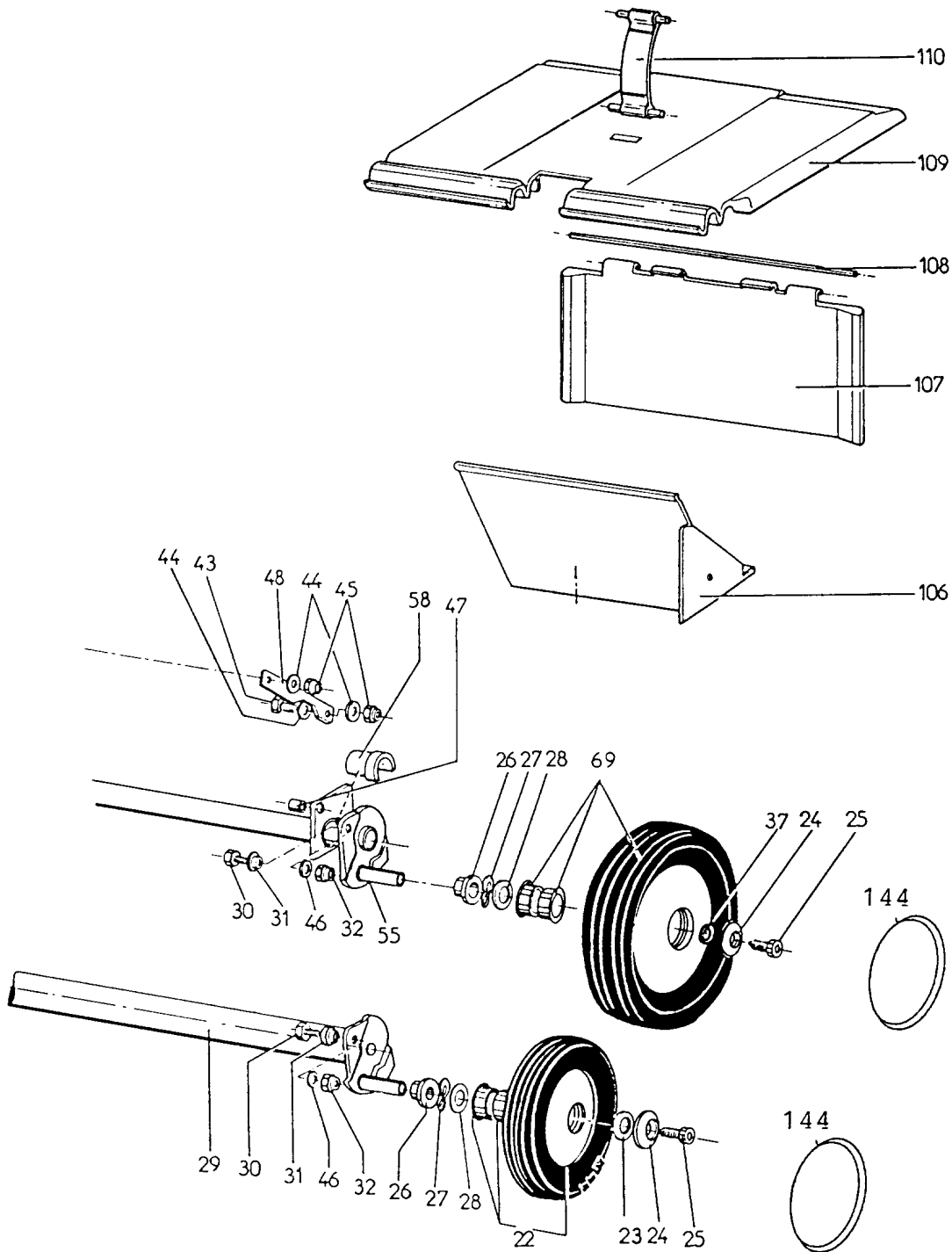
4.46 E Griff

Bild-Nr.	Best.-Nr. WOLF	Bezeichnung	Art. - Nr. Outils-WOLF
39	6912 117	Deckel	23652
40	6912 113	Deckel	24954
41	6912 115	Feder	24609
42	6912 128	Sicherungsring	24684
43	6912 116	Riegel	24059
44	6912 114	Knopf	24690
45	6905 111	Deckel	24682
46	6901 104	Schaltb�gel	23398
47	6901 305	Drehachse	23082
48	6901 306	Platte, links	24056
49	6930 114	Manschette	24700
418	6901 323	Zugentlastung	

NR:6901 000 Bezeichnung: 4.46 E Gruppe: Elektromäher Jahr: 96 Typ: A



NR:6901 000 Bezeichnung: 4.46 E Gruppe: Elektromäher Jahr: 96 Typ: A



4.46 E Chassis

Bild-Nr.	Best.-Nr. WOLF	Bezeichnung	Art. - Nr. Outils-WOLF
1	6905 300	Chassis	23600
3	0017 291	Scheibe	7035
4	6920 301	Halter	23623
6	6901 307	Schutzring	24619
7	6920 302	Scheibe	24005
8	6905 310	Deckel	23003
10	0013 656	Schraube	21513
11	4151 209	Scheibe B2	20021
12	6948 300	Mutter	71074
15	6901 308	Kupplungsstück	23611
16	6912 401	Mitnehmer	24618
17	6901 309	Kupplungsscheibe	TK 46
18	6948 308	Messer	PL 46
21	6901 105	Isolierschraube	20512
22	6901 040	Rad Ø 180 mm	24807
22	6925 051	Radlager	20533
23	6948 111	Scheibe	9034
24	6966 110	Scheibe	24132
25	6966 111	Schraube	71222

4.46 E Chassis

Bild-Nr.	Best.-Nr. WOLF	Bezeichnung	Art. - Nr. Outils-WOLF
26	4249 501	Halter	20537
27	0017 831	Scheibe	20536
28	6920 501	Scheibe	6011
29	6920 505	Achse	23325
30	0010 374	Schraube	71084
31	6920 503	Buchse	23056
32	0016 311	Mutter	71073
33	6920 502	Puffer	24634
34	4249 505	Buchse	20539
35	6948 113	Schraube	20507
36	6920 507	Achshalter	24024
37	0017 121	Scheibe	2235
38	6905 105	Knickschutz	71080
39	6955 109	Buchse	23033
40	6920 506	Verbindungsstange	23024
41	6920 508	Feder	24632
42	6920 509	Federhalter	23028
43	6948 114	Schraube	71025
44	6948 115	Scheibe	20564

4.46 E Chassis

Bild-Nr.	Best.-Nr. WOLF	Bezeichnung	Art. - Nr. Outils-WOLF
45	6948 312	Stellmutter	1607
46	0017 287	Scheibe	71096
47	6920 510	Buchse	23029
48	6920 511	Hebel	23027
49	6948 301	Stoppmutter	71076
55	6920 512	Achsbolzen	23396
58	4249 506	Buchse	20542
69	6950 040	Rad Ø 200 mm	20531
70	6920 513	Rastelement	23621
71	0013 655	Schraube	71118
72	6901 111	Schraube	71070
73	6930 506	Stellhebel	24952
74	4277 104	Knopf	5338
75	6948 118	Niet	20548
76	6948 307	Unterlegscheibe	7335
77	6905 309	Halter	23605
78	6948 119	Schraube	71048
82	0010 365	Schraube	20693
83	6920 515	Befestigungsplatte	24038

4.46 E Chassis

Bild-Nr.	Best.-Nr. WOLF	Bezeichnung	Art. - Nr. Outils-WOLF
85	4224 218	Clips	6178
86	0015 684	Schraube	21437
87	6948 121	Scheibe	7094
106	6905 307	Leitblech	23602
107	6905 306	Prallschutz	23607
108	6905 304	Verbindungsstange	23005
109	6905 305	Heckklappe	23603
110	6905 303	Gurt	23614
111	6948 126	Schraube	71054
112	6920 516	Buchse	23072
113	6905 018	Griffhalter	23303
114	6905 308	Isolierstück	23612
115	6920 303	Halter	23044
116	0013 652	Schraube	9071
117	0013 654	Schraube	5041
118	0013 653	Schraube	5347
119	6905 211	Kappe M6	24628
120	6920 304	Bügel	23644
121	6920 305	Platte	23042

4.46 E Chassis

Bild-Nr.	Best.-Nr. WOLF	Bezeichnung	Art. - Nr. Outils-WOLF
122	6920 306	Haube	23643
123	6901 310	Haube oben	23645
124	6901 112	Schraube	71020
125	0051 146	WOLF-Garten-Marke	
126	4278 216	Haken	5303
127	6901 311	Fellstreifen	5302
128	6901 312	Haube unten	23642
139	6901 106	Kondensator 20 µF	20604
141	6901 060	Motor	23852
142	6901 113	Schraube	23680
143	6901 313	Lüfter	23848
****	6901 107	Bremsplatte	7907
144	6966 506	Deckel	24805
****	0054 100	Gebrauchsanweisung	