

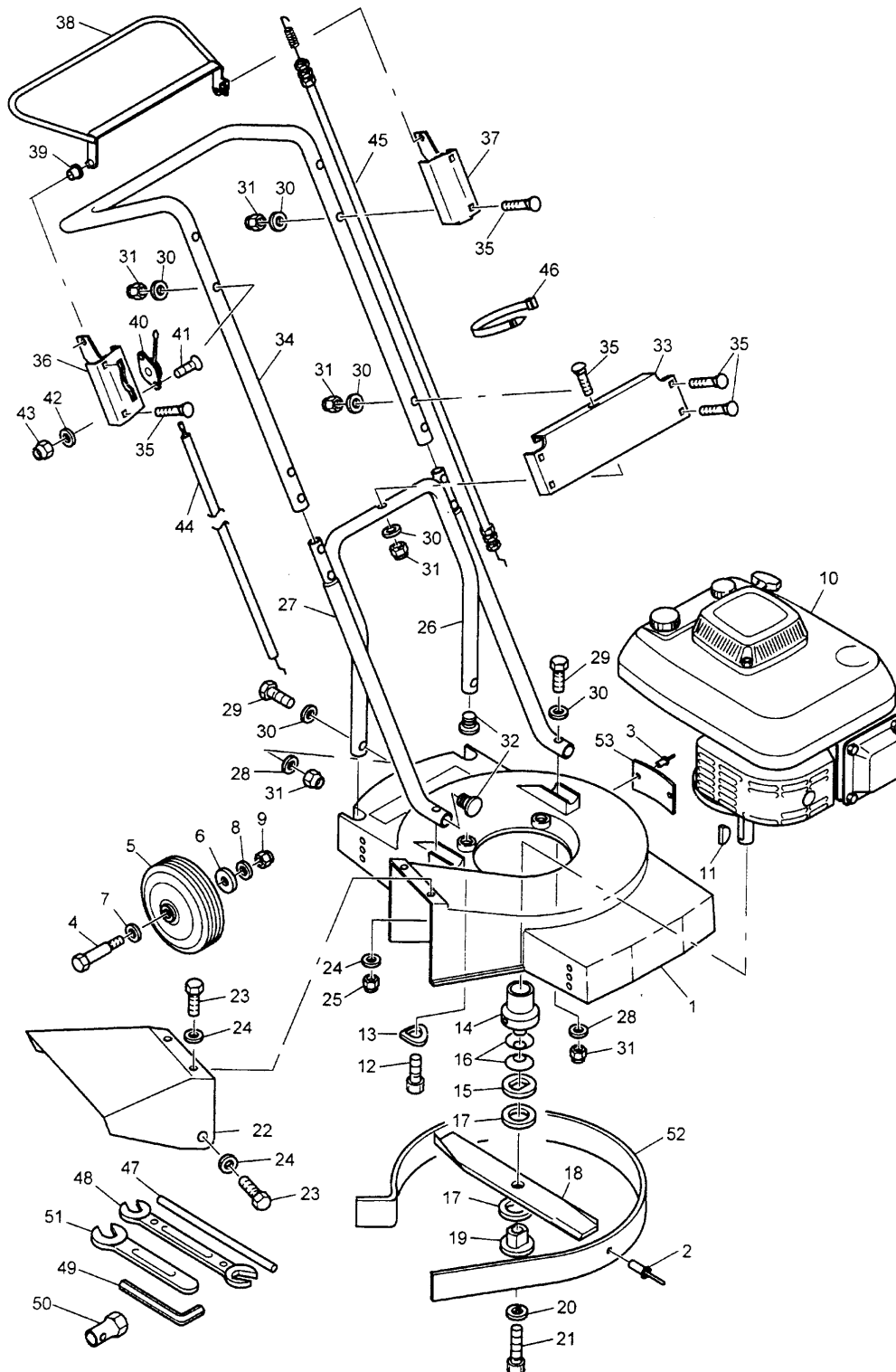
42 - PRO Serie A

Ausstattung Benzinmäher

| | |
|---------------------|--|
| Typ / Kurzbez. | 42 - PRO (Moto-Verte) |
| Ausführung für | International |
| Geräte - Nummer | 6060 000 |
| Schnittbreite | 42 cm |
| Chassismaterial | Alu - Sandguß |
| Lautstärke dB (A) | 96 dB (A) |
| Gewicht | 36 kg |
| Räder Ø (mm) | 175 |
| Höhenverstellung | Einzelrad / 3 Stufen |
| Schnitthöhe (mm) | 35 - 50 - 65 |
| Antrieb ja/nein | nein |
| Motor - Hersteller | Kawasaki / Einzelteile siehe Fiche Motorenhersteller |
| Motor - Modell | FC 150 |
| Motor - Nummer WOLF | 2096 055 |
| Tankinhalt | 1,3 l |
| max. Leistung | 3,7 kW (5,0 PS) |
| Nennleistung | 3,0 kW (4,1 PS) |
| Zündkerze | NGK BP 6 ES |

NR:6060 000 Bezeichnung: 42 PRO Gruppe: Benzinmäher Jahr: 98 Typ:

Ersatzteilliste · Spare Part List · Liste des pieces de rechange · Lista ricambi



NR:6060 000 Bezeichnung: 42 PRO Gruppe: Benzinmäher Jahr: 98 Typ:

| Pos. | Wolf-Teilnr. | Artikelnr. | Bezeichnung | Menge |
|------|--------------|------------|----------------------------------|-------|
| 1 | 6060300 | 3301000 | Gehäuse | 1 |
| 2 | 6060100 | 70027300 | Niet 5,0x12 | 9 |
| 3 | 6060101 | 70040500 | Niet 5,0x14 | 2 |
| 4 | 6060102 | 3300100 | Radbolzen | 4 |
| 5 | 6060040 | 3301700 | Laufrad | 4 |
| 6 | 6060103 | 2700200 | Deckscheibe | 4 |
| 7 | 6060104 | 2705100 | Deckscheibe | 4 |
| 8 | 17292 | 70007900 | Scheibe 10,5 DIN9021 | 4 |
| 9 | 16316 | 70001200 | Mutter M10-DIN985 | 4 |
| 10 | 2096055 | 3301800 | Motor KAWA-FC150 | 1 |
| 11 | 29055 | 70041000 | Scheibenfeder 4x6,5 DIN6888 | 1 |
| 12 | 6060105 | 70049800 | Zyl-Schraube M10x45 DIN912 | 3 |
| 13 | 17830 | 70050200 | Federsch. A10,5 DIN137 | 3 |
| 14 | 6060120 | 3300300 | Messerflansch | 1 |
| 15 | 6060106 | 2700400 | Scheibe | 1 |
| 16 | 6060107 | 2700500 | Tellerfeder | 2 |
| 17 | 6060121 | 2700600 | Reibbelag | 2 |
| 18 | 6060400 | 2700700 | Messerbalken | 1 |
| 19 | 6060108 | 3300800 | Teller | 1 |
| 20 | 17984 | 70031200 | Federring 10-DIN7980 | 1 |
| 21 | 6060109 | 70040900 | Zyl.Schraube 3/8"x2" 24UNF DIN91 | 1 |
| 22 | 6060301 | 3304000 | Prallblech | 1 |
| 23 | 10125 | 70007700 | Schraube M8x25-DIN933 | 3 |
| 24 | 17123 | 70001400 | Scheibe A8,4-DIN125 | 3 |
| 25 | 16312 | 70000900 | Mutter M8-DIN985 | 3 |
| 26 | 6060122 | 3300900 | Stützbügel | 1 |
| 27 | 6060021 | 3301100 | Holmunterteil | 2 |
| 28 | 17121 | 70001500 | Scheibe A6,4-DIN125 | 4 |
| 29 | 10311 | 70010400 | Schraube M6x40 DIN931 | 4 |
| 30 | 6060110 | 2701900 | Scheibe | 13 |
| 31 | 16311 | 70010200 | Mutter M6-DIN985 | 13 |
| 32 | 6060310 | 2701200 | Stopfen | 4 |
| 33 | 6060124 | 3301300 | Blech | 1 |
| 34 | 6060020 | 3306000 | Holmoberteil | 1 |
| 35 | 6060111 | 70049900 | Flachrundschr. M6x40-DIN603 | 9 |
| 36 | 6060125 | 3306100 | Blech, rechts | 1 |
| 37 | 6060126 | 3306400 | Blech, links | 1 |
| 38 | 6060127 | 3306700 | Bügel | 1 |
| 39 | 6060128 | 80125700 | Buchse | 2 |
| 40 | 6060129 | 80108400 | Gashebel | 1 |
| 41 | 6060112 | 70043600 | Schraube M5x20-DIN965 | 2 |
| 42 | 17122 | 70008000 | Scheibe A5,3-DIN125 | 2 |
| 43 | 16310 | 70006400 | Mutter M5-DIN985 | 2 |
| 44 | 6060130 | 3301400 | Bowdenzug, Gasbetätigung | 1 |
| 45 | 6060131 | 3301500 | Bowdenzug, Messerstop | 1 |
| 46 | 6060227 | 80123400 | Kabelband | 2 |
| 47 | 6060132 | 2701600 | Rundstahl | 1 |
| 48 | 6060140 | 80110200 | Doppelmaulschlüssel | 1 |
| 49 | 6060141 | 80110300 | Stiftschlüssel | 1 |
| 50 | 6060142 | 80111600 | Kerzenschlüssel | 1 |
| 51 | 6060143 | 80110500 | Maulschlüssel | 1 |
| 52 | 6060133 | 3302290 | Stahlring | 1 |
| 53 | 6060134 | 2702300 | Abweisblech | 1 |