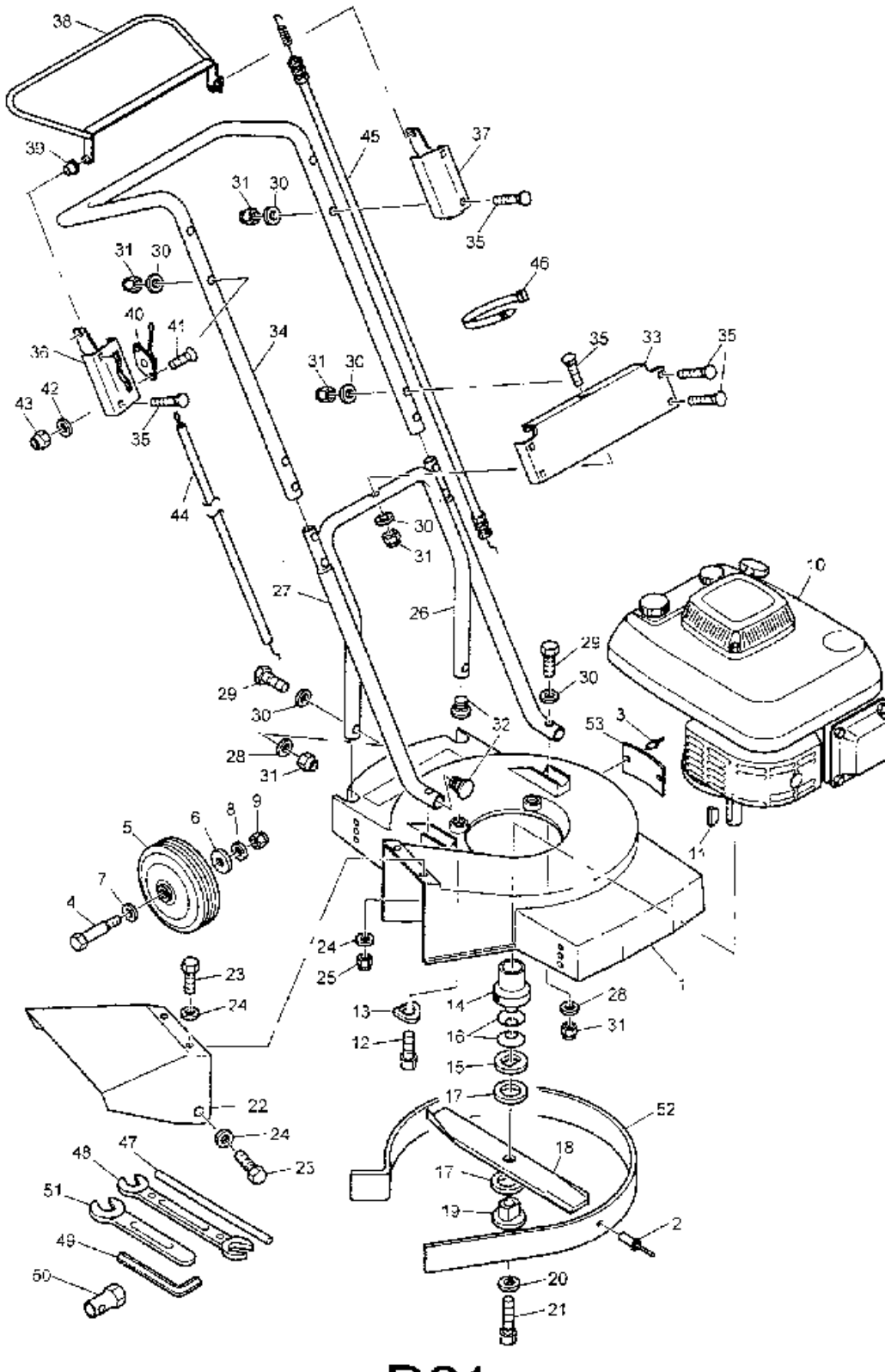


## 42 - PRO Serie A

### Ausstattung BenzinmÄher

Typ / Kurzbez.	42 - PRO (Moto- Verte)
Ausfhrung fr	International
GerÄte - Nummer	6060 000
Schnittbreite	42 cm
Chassismaterial	Alu - Sandgu
LautstÄrke dB (A)	96 dB (A)
Gewicht	36 kg
RÄder Ø (mm)	175
Hhenverstellung	Einzelrad / 3 Stufen
Schnitthhe (mm)	35 - 50 - 65
Antrieb ja/nein	nein
Motor - Hersteller	Kawasaki
Motor - Modell	FC 150
Motor - Nummer WOLF	2096 055
Tankinhalt	1,3 l
max. Leistung	3,7 kW (5,0 PS)
Nennleistung	3,0 kW (4,1 PS)
Zndkerze	NGK BP 6 ES

NR:6060 000 Bezeichnung: 42-Pro (Moto-Vert Gruppe: BenzinmÄrher Jahr: 99 Typ: A



## Ersatzteilliste 42 - PRO

<b>Bild-Nr.</b>	<b>Best.-Nr.</b>	<b>Bezeichnung</b>
1	6060 300	Gehäuse
2	6060 100	Niet 5,0 x 12 (9 St.)
3	6060 101	Niet 5,0 x 14 (2 St.)
4	6060 102	Radbolzen (4 St.)
5	6060 040	Laufgrad (4 St.)
6	6060 103	Deckscheibe (4 St.)
7	6060 104	Deckscheibe (4 St.)
8	0017 292	Scheibe 10,5 DIN 9021 (4 St.)
9	0016 316	Mutter M10-DIN 985 (4 St.)
10	2096 055	Motor
11	0029 055	Scheibenfeder 4x6,5 DIN 6888
12	6060 105	Zyl. Schraube M10x45 DIN 912 (3 St.)
13	0017 830	Federsch. A10,5 DIN 137 (3 St.)
14	6060 120	Messerflansch
15	6060 106	Scheibe
16	6060 107	Tellerfeder (2 St.)
17	6060 121	Reibbelag (2 St.)
18	6060 400	Messerbalken
19	6060 108	Teller

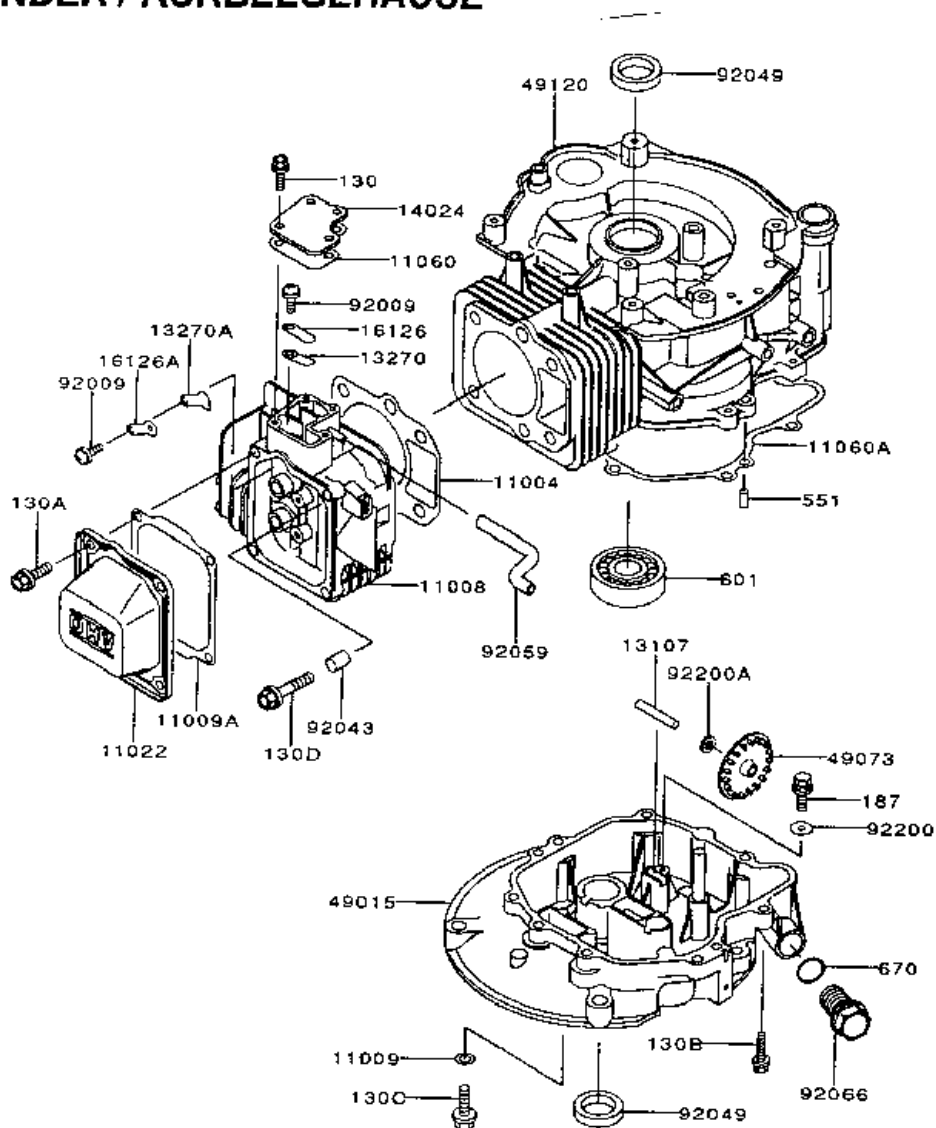
## Ersatzteilliste 42 - PRO

<b>Bild-Nr.</b>	<b>Best.-Nr.</b>	<b>Bezeichnung</b>
20	0017 984	Federring 10-DIN 7980
21	6060 109	Zyl. Schraube 3/8"x2" DIN 91
22	6060 301	Prallblech
23	0010 125	Schraube M8x25 - DIN 933 (3 St.)
24	0017 123	Scheibe A8,4 - DIN 125 (3 St.)
25	0016 312	Mutter M8 - DIN 985 (3 St.)
26	6060 122	Stützbügel
27	6060 021	Holmunterteil (2 St.)
28	0017 121	Scheibe A6,4 - DIN 125 (4 St.)
29	0010 311	Schraube M6x40 DIN 931 (4 St.)
30	6060 110	Scheibe (13 St.)
31	0016 311	Mutter M6-DIN 985 (13 St.)
32	6060 310	Stopfen (4 St.)
33	6060 124	Blech
34	6060 020	Holmoberteil
35	6060 111	Flachrundschr. M6x40 - DIN 603 (9 St.)
36	6060 125	Blech, rechts
37	6060 126	Blech, links
38	6060 127	Bügel

## Ersatzteilliste 42 - PRO

<b>Bild-Nr.</b>	<b>Best.-Nr.</b>	<b>Bezeichnung</b>
39	6060 128	Buchse (2 St.)
40	6060 129	Gashebel
41	6060 112	Schraube M5x20 - DIN 965 (2 St.)
42	0017 122	Scheibe A5,3 - DIN 125 (2 St.)
43	0016 310	Mutter M5 - DIN 985 (2 St.)
44	6060 130	Bowdenzug (Gas)
45	6060 131	Bowdenzug (Messerstop)
46	6060 227	Kabelband (2 St.)
47	6060 132	Rundstahl
48	6060 140	Doppelmaulschlüssel
49	6060 141	Stiftschlüssel
50	6060 142	Kerzenschlüssel
51	6060 143	Maulschlüssel
52	6060 133	Stahlring
53	6060 134	Abweisblech

**ZYLINDER / KURBELGEHÄUSE**



## Zylinder / KurbelgehÄuse FC 150 V-S66

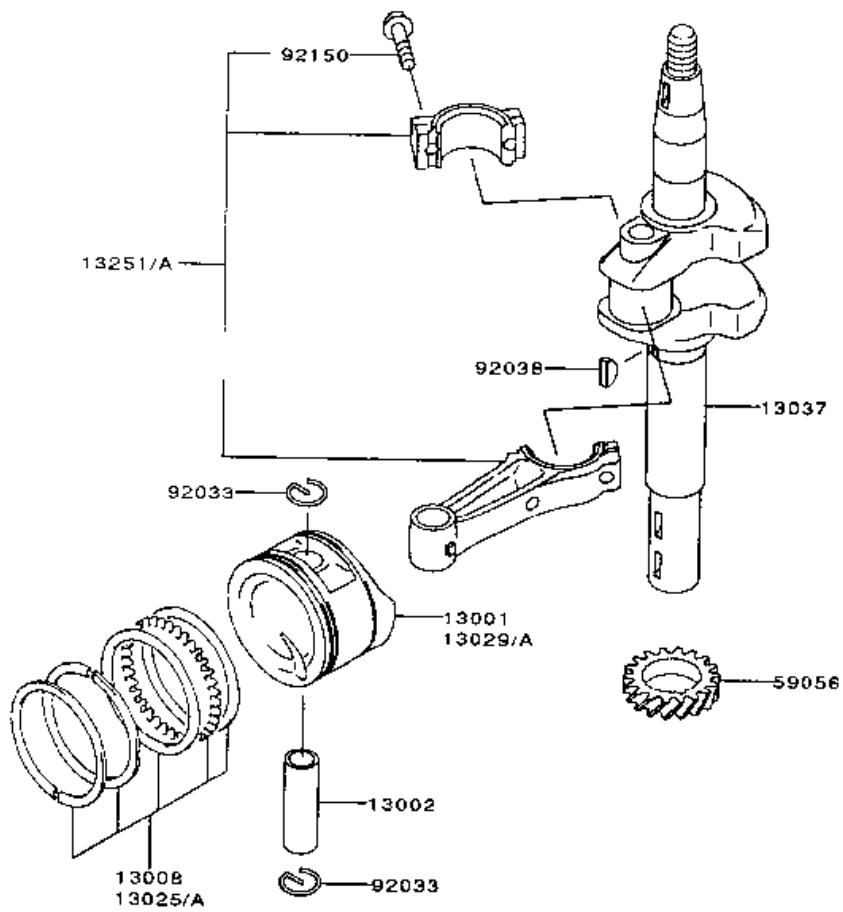
<b>Bild-Nr.</b>	<b>Best.-Nr. WOLF</b>	<b>Bezeichnung</b>	<b>Best.-Nr. Kawasaki</b>
130	2090 115	Schraube (4 St.)	130B0510
130A	2090 116	Schraube (4 St.)	130B0612
130B	2090 224	Schraube (7 St.)	130G0625
130C	2090 213	Schraube	130G0812
130D	2090 117	Schraube (4 St.)	130G0845
187	2090 214	Schraube	187B0510
551	2090 215	Stift (2 St.)	551A0612
601	2090 233	Kugellager	601B6205
670	2090 216	O - Ring	670D2015
11004	2090 101	Dichtung	11004-2099
11008	2096 500	Zylinderkopf	11008-6023
11009	2090 103	Dichtung	11009-2747
11009A	2090 105	Dichtung	11009-2848
11022	2090 107	GehÄusedeckel	11022-2057
11060	2090 147	Dichtung	11060-2007
11060A	2090 148	Dichtung	11060-2011
13107	2090 202	Welle	13107-2202
13270	2096 522	Platte	13270-2049
13270A	2096 523	Platte	13270-2050

## Zylinder / KurbelgehÄuse FC 150 V-S66

Bild-Nr.	Best.-Nr. WOLF	Bezeichnung	Best.-Nr. Kawasaki
14024	2090 110	Deckel	14024-2180
16126	2096 533	Ventil	16126-2201
16126A	2096 534	Ventil	16126-2202
49015	2096 548	Flansch	49015-6139
49073	2090 203	Schleuderrad	49073-2055
49120	2096 551	KurbelgehÄuse	49120-2240
92009	2090 230	Schraube (2 St.)	92009-2166
92043	2090 113	HÄulse (2 St.)	92043-1264
92049	2090 234	Simmering (2 St.)	92049-2208
92059	2090 114	Schlauch	92059-2256
92066	2090 223	Schraube	92066-2176
92200	2090 231	Scheibe	92200-2033
92200A	2090 232	Scheibe	92200-2034



**KURBELWELLE**



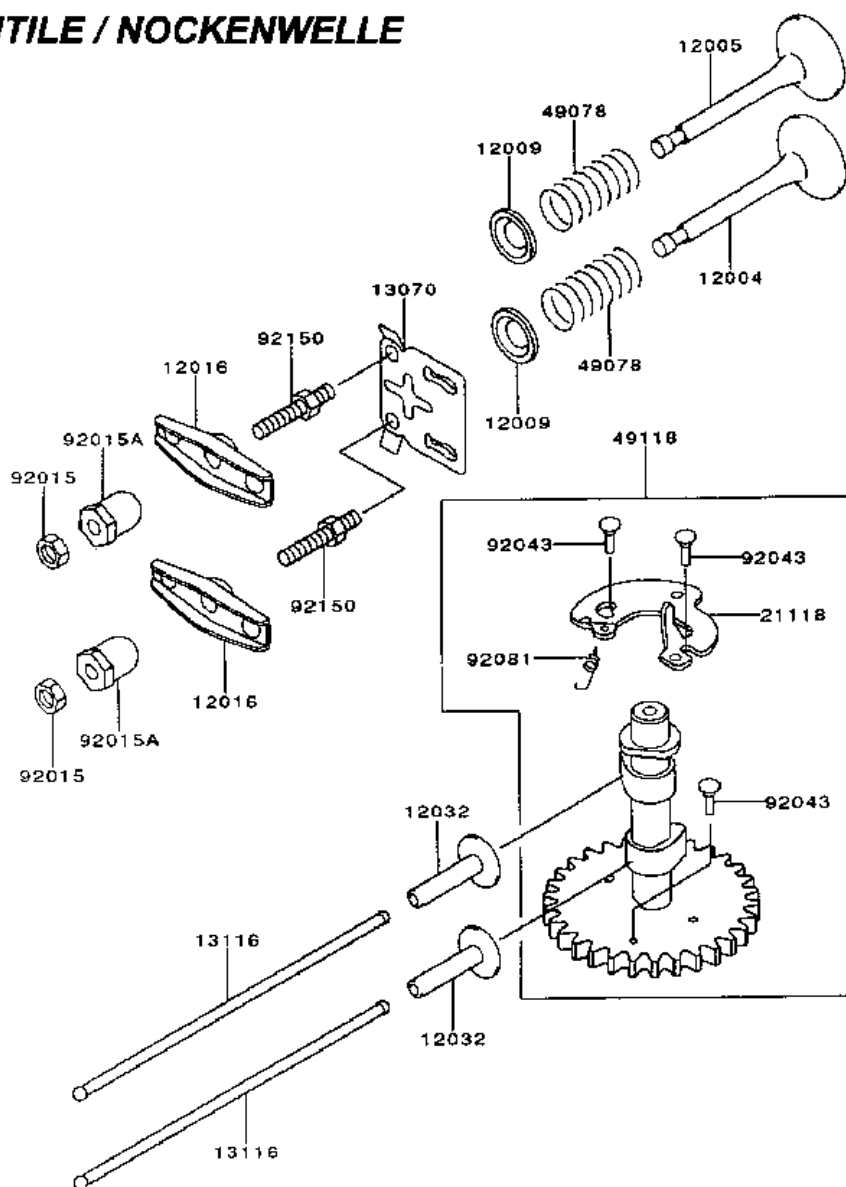
Inhaltsübersicht Zeile E

42 PRO	Serie A	6060 000	E 2 - E 24
50 A PRO	Serie A	6065 000	E 26 - E 28

**Kurbelwelle FC 150V-S66**

<b>Bild-Nr.</b>	<b>Best.-Nr. WOLF</b>	<b>Bezeichnung</b>	<b>Best.-Nr. Kawasaki</b>
13001	2090 118	Kolben	13001-2109
13002	2090 122	Bolzen	13002-2074
13008	2096 512	Kolben - Ringe	13008-6030
13025	2096 513	Kolben - Ringe Ø 0,25	13025-6013
3025A	2096 514	Kolben - Ringe Ø 0,50	13025-6014
13029	2096 516	Kolben Ø 0,25	13029-2094
3029A	2096 517	Kolben Ø 0,50	13029-2095
13037	2096 518	Kurbelwelle	13037-2453
13251	2096 521	Pleuelstange	13251-6025
3251A	2090 051	Pleuelstange Ø 0,50	13251-6027
59056	2090 128	Zahnrad	59056-2726
92033	2096 568	Sicherungsring (2 St.)	92033-2161
92038	2090 129	Keil	92038-2093
92150	2090 130	Schraube (2 St.)	92150-2122

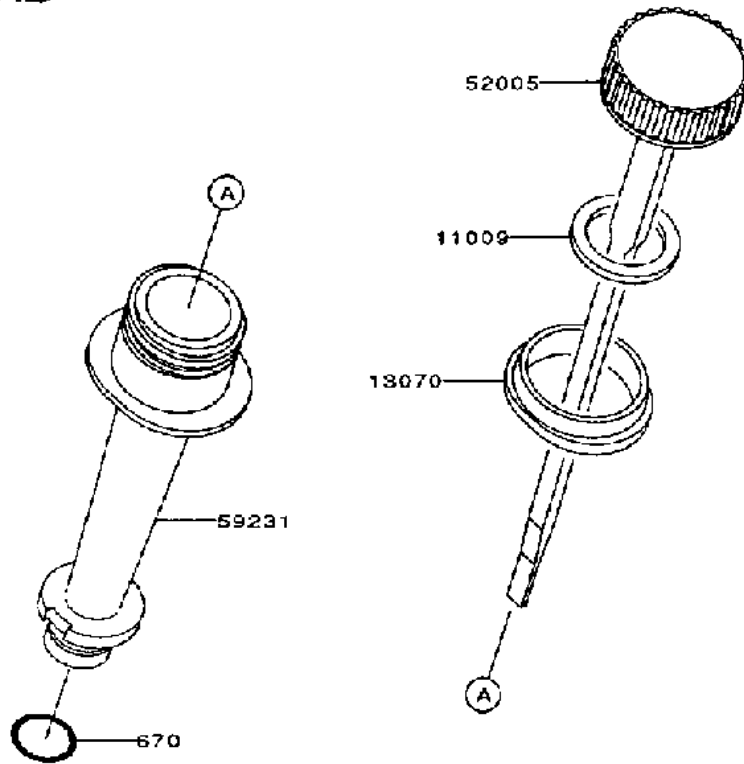
**VENTILE / NOCKENWELLE**



## Ventile, Nockenwelle FC 150V-S66

<b>Bild-Nr.</b>	<b>Best.-Nr. WOLF</b>	<b>Bezeichnung</b>	<b>Best.-Nr. Kawasaki</b>
12004	2096 508	Einlaßventil	12004-2095
12005	2096 509	Auslaßventil	12005-2084
12009	2096 510	Ventilteller (2 St.)	12009-2068
12016	2096 511	Hebel (2 St.)	12016-2062
12032	2090 136	Ventilstößel (2 St.)	12032-2065
13070	2090 138	Führung	13070-2072
13116	2090 137	Ventilwelle (2 St.)	13116-2065
21118	2096 536	Druckplatte	21118-2090
49078	2090 134	Ventilfeder (2 St.)	49078-2064
49118	2096 550	Nockenwelle	49118-2118
92015	2090 140	Mutter (2 St.)	92015-2240
92015A	2090 141	Mutter (2 St.)	92015-2253
92043	2090 142	Stift (3 St.)	92043-2168
92081	2090 144	Feder	92081-2342
92150	2090 139	Schraube (2 St.)	92150-2102

## ÖLMESSTAB



## Ölmeßstab FC 150V-S66

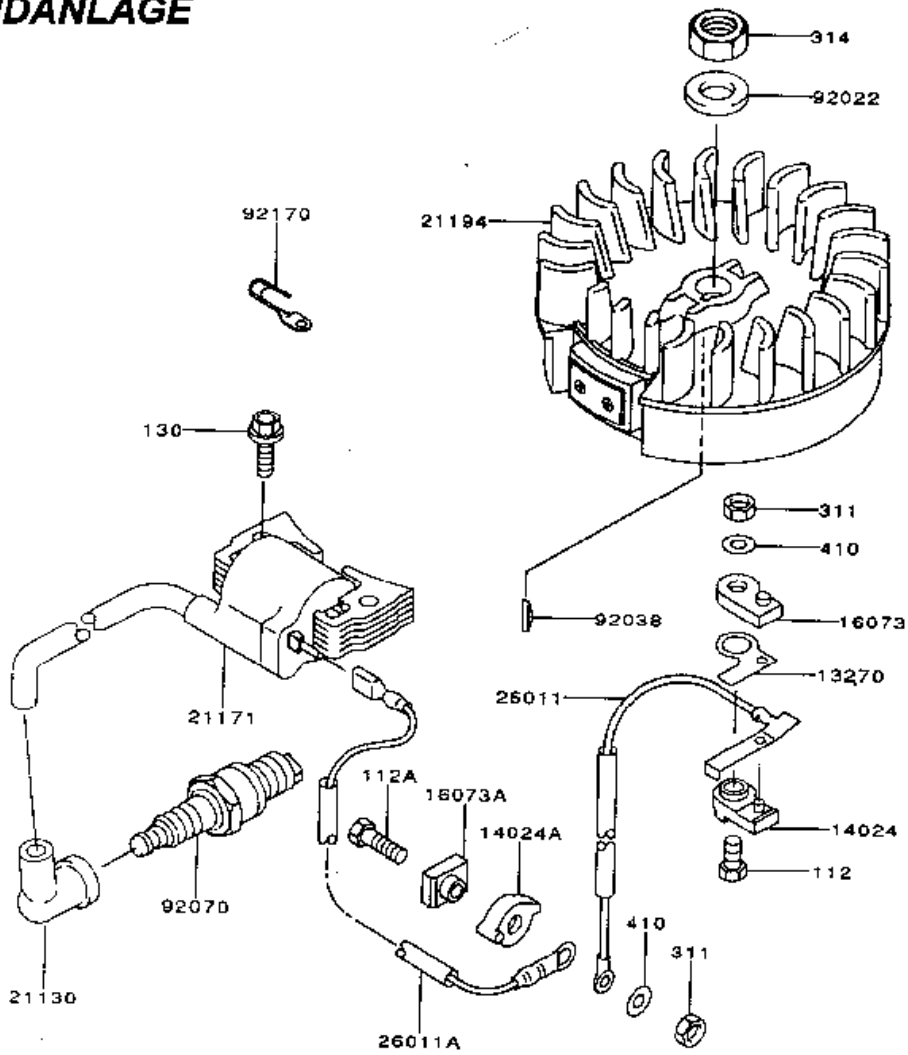
<b>Bild-Nr.</b>	<b>Best.-Nr. WOLF</b>	<b>Bezeichnung</b>	<b>Best.-Nr. Kawasaki</b>
670	2090 221	O-Ring	670D2016
11009	2090 217	Dichtung	11009-2346
13070	2090 218	Führung	13070-2078
52005	2090 219	Meßstab	52005-2106
59231	2090 220	Öleinfüllrohr	59231-2071

## Lüfterhaube FC 150V-S66

<b>Bild-Nr.</b>	<b>Best.-Nr. WOLF</b>	<b>Bezeichnung</b>	<b>Best.-Nr. Kawasaki</b>
130	2090 115	Schraube (2 St.)	130B0510
130A	2090 224	Schraube (4 St.)	130G0625
14090	2095 401	Abdeckung	14090-2007
14090A	2095 402	Abdeckung	14090-2011
14090B	2096 526	Deckel	14090-2074
92004	2090 406	Bolzen (3 St.)	92004-2117
92004A	2096 558	Bolzen	92004-2119
92015	2090 403	Mutter (4 St.)	92015-1170
92015A	2090 407	Mutter (4 St.)	92015-2241
92026	2096 564	Hülse (4 St.)	92026-2273
92026A	2090 405	Hülse (4 St.)	92026-2274
92071	2090 410	Manschette	92071-2113
92200	2095 404	Scheibe (4 St.)	92200-2037



ZÜNDANLAGE



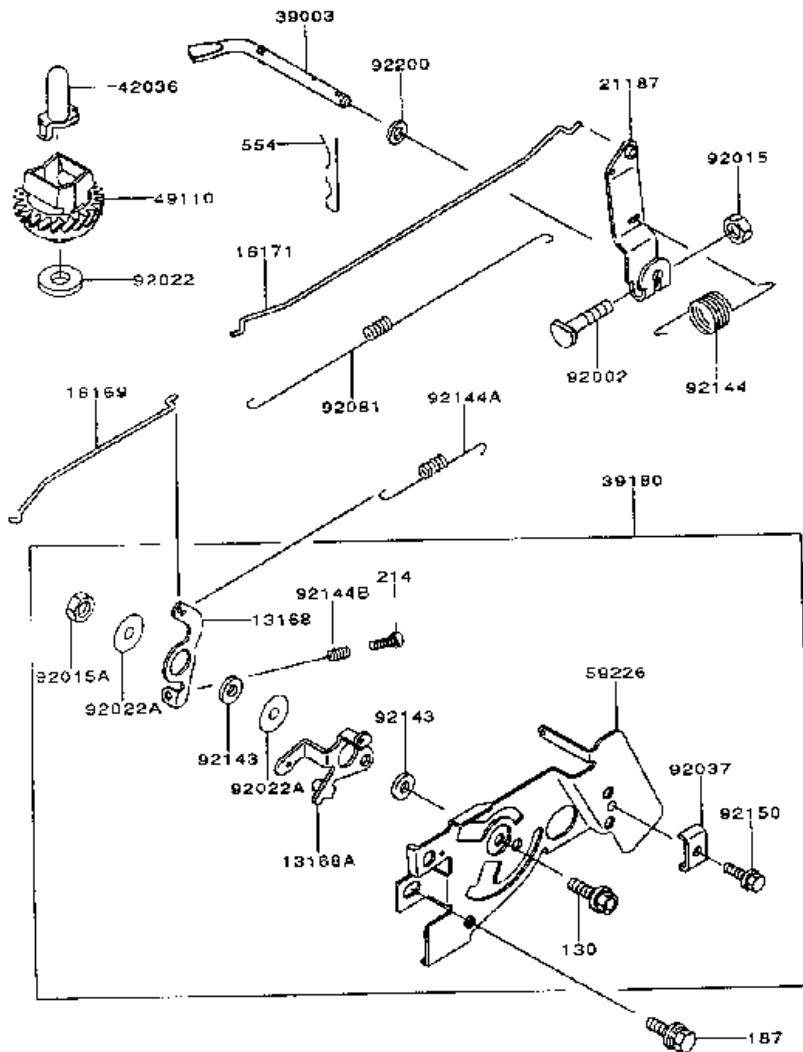
## Zündanlage FC 150V-S66

<b>Bild-Nr.</b>	<b>Best.-Nr. WOLF</b>	<b>Bezeichnung</b>	<b>Best.-Nr. Kawasaki</b>
112	2096 506	Schraube	112B0516
112A	2096 507	Schraube	112B0522
130	2090 224	Schraube (2 St.)	130G0625
311	2090 314	Mutter (2 St.)	311B0500
314	2090 303	Mutter	314G1400
410	2090 313	Scheibe (2 St.)	410B0500
13270	2096 524	Platte	13270-2056
14024	2096 525	Deckel	14024-2182
14024A	2090 311	Deckel	14024-2183
16073	2096 531	Isolator	16073-2123
16073A	2090 309	Isolator	16073-2124
21130	2090 305	Kerzenstecker	21130-2060
21171	2096 537	Zündspule	21171-2200
21194	2096 538	Schwungrad	21194-2290
26011	2096 540	Kurzschlußkabel	26011-2191
26011A	2096 541	Kurzschlußkabel	26011-2306
92022	2096 563	Scheibe	92022-2102
92038	2090 301	Keil	92038-2077
92070	2096 573	Zündkerze	92070-2088
92170	2095 307	Klammer	92170-2064

## Zündanlage FC 150V-S66

<b>Bild-Nr.</b>	<b>Best.-Nr. WOLF</b>	<b>Bezeichnung</b>	<b>Best.-Nr. Kawasaki</b>
112	2096 506	Schraube	112B0516
112A	2096 507	Schraube	112B0522
130	2090 224	Schraube (2 St.)	130G0625
311	2090 314	Mutter (2 St.)	311B0500
314	2090 303	Mutter	314G1400
410	2090 313	Scheibe (2 St.)	410B0500
13270	2096 524	Platte	13270-2056
14024	2096 525	Deckel	14024-2182
14024A	2090 311	Deckel	14024-2183
16073	2096 531	Isolator	16073-2123
16073A	2090 309	Isolator	16073-2124
21130	2090 305	Kerzenstecker	21130-2060
21171	2096 537	Zündspule	21171-2200
21194	2096 538	Schwungrad	21194-2290
26011	2096 540	Kurzschlußkabel	26011-2191
26011A	2096 541	Kurzschlußkabel	26011-2306
92022	2096 563	Scheibe	92022-2102
92038	2090 301	Keil	92038-2077
92070	2096 573	Zündkerze	92070-2088
92170	2095 307	Klammer	92170-2064

REGELUNG



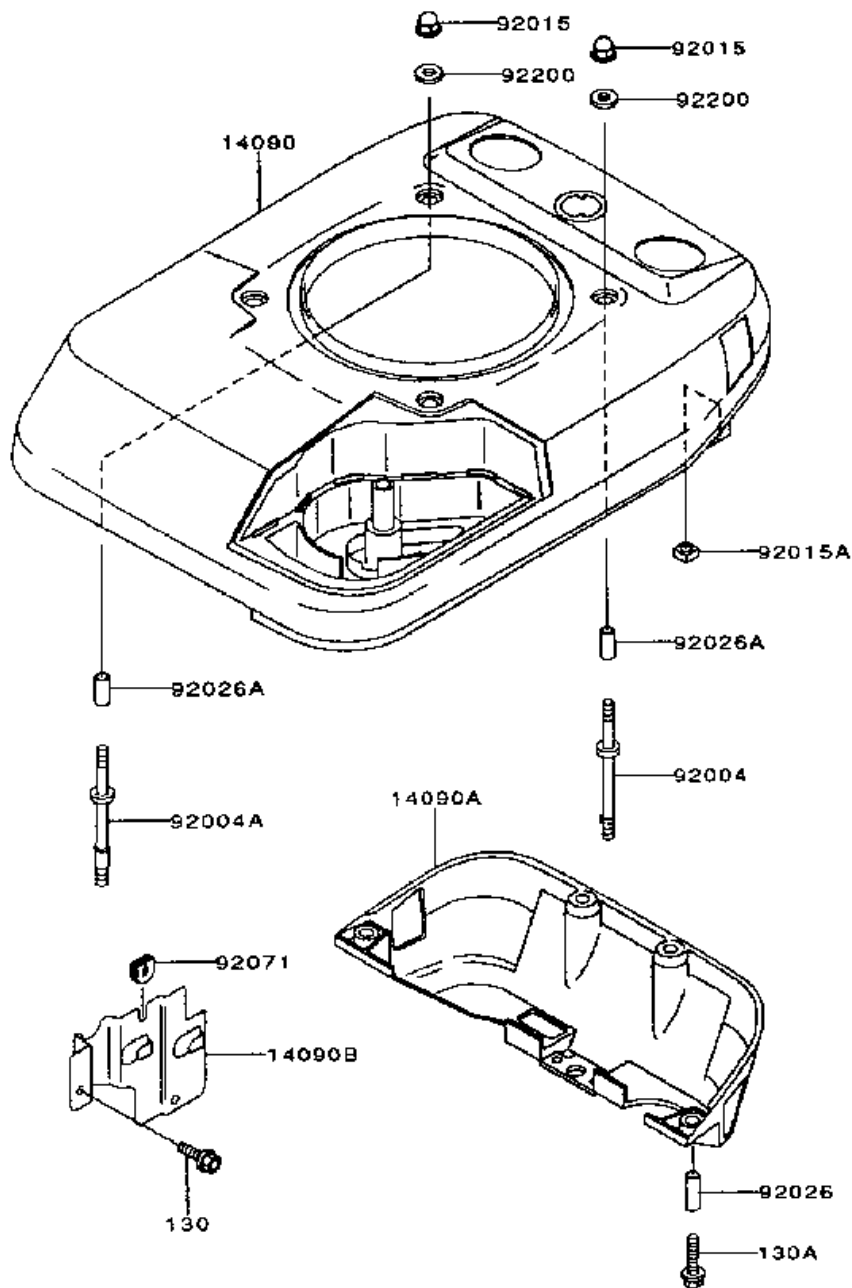
## Regelung FC 150V-S66

<b>Bild-Nr.</b>	<b>Best.-Nr. WOLF</b>	<b>Bezeichnung</b>	<b>Best.-Nr. Kawasaki</b>
130	2096 520	Schraube	130B0616
187	2090 331	Schraube (2 St.)	187B0614
214	2090 324	Schraube	214B0420
554	2090 337	Klemmstift	554A0600
13168	2090 319	Hebel	13168-2288
13168A	2090 326	Hebel	13168-2305
16169	2096 535	Gelenk	16169-2117
16171	2090 336	Gelenk	16171-2060
21187	2090 054	Hebelklappe	21187-2060
39003	2095 339	Hebelarm	39003-2071
39180	2096 542	Steuereinheit	39180-2905
42036	2096 545	Buchse	42036-2051
49110	2096 549	Regler	49110-2081
59226	2096 556	Steuerplatte	59226-2293
92002	2090 333	Schraube	92002-2269
92015	2090 334	Mutter	92015-1193
92015A	2096 561	Mutter	92015-2051
92022	2096 562	Scheibe	92022-2019
92022A	2090 318	Scheibe 6x19x1,2 (2 St.)	92022-2372

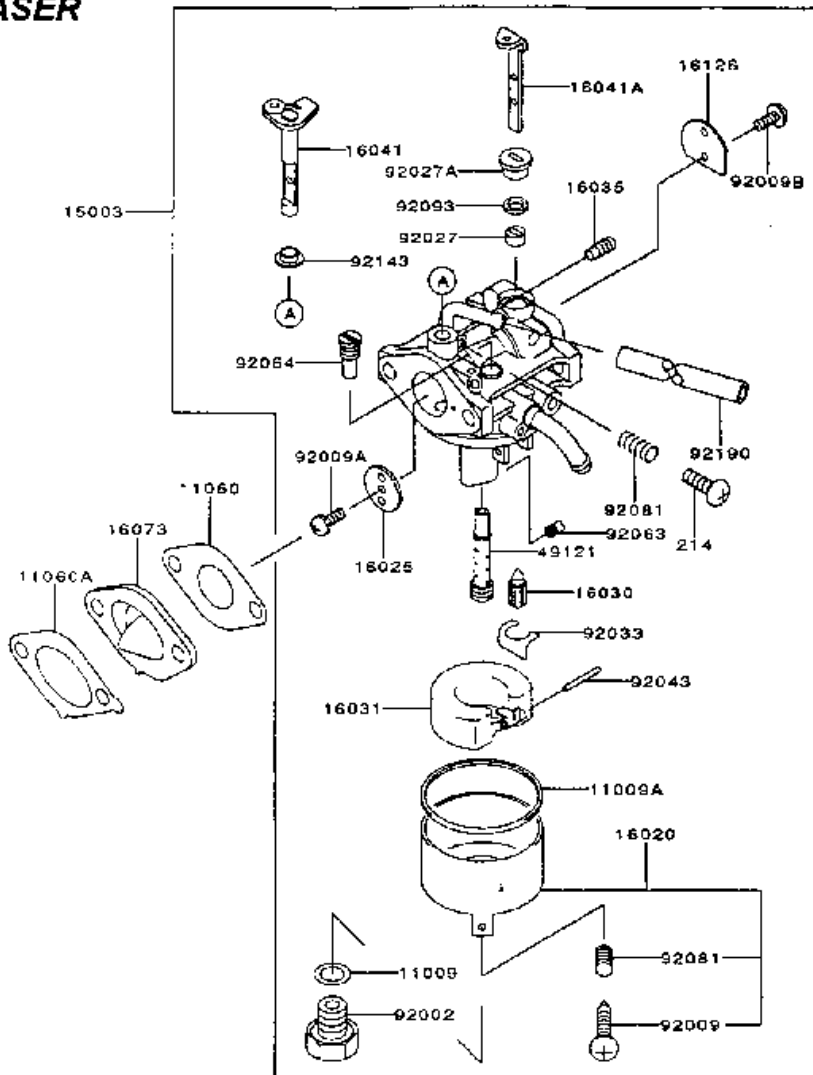
## Regelung FC 150V-S66

<b>Bild-Nr.</b>	<b>Best.-Nr. WOLF</b>	<b>Bezeichnung</b>	<b>Best.-Nr. Kawasaki</b>
92037	2090 329	Klemme	92037-2209
92081	2096 576	Feder	92081-2299
92143	2090 325	Muffe 6x13x2,3 (2 St.)	92143-2135
92144	2090 332	Feder	92144-2213
92144A	2090 322	Feder	92144-2235
92144B	2095 323	Feder	92144-2266
92150	2090 330	Schraube	92150-2182
92200	2095 338	Scheibe 6,5x11,5x2,0	92200-2029

LÜFTERHAUBE



**VERGASER**





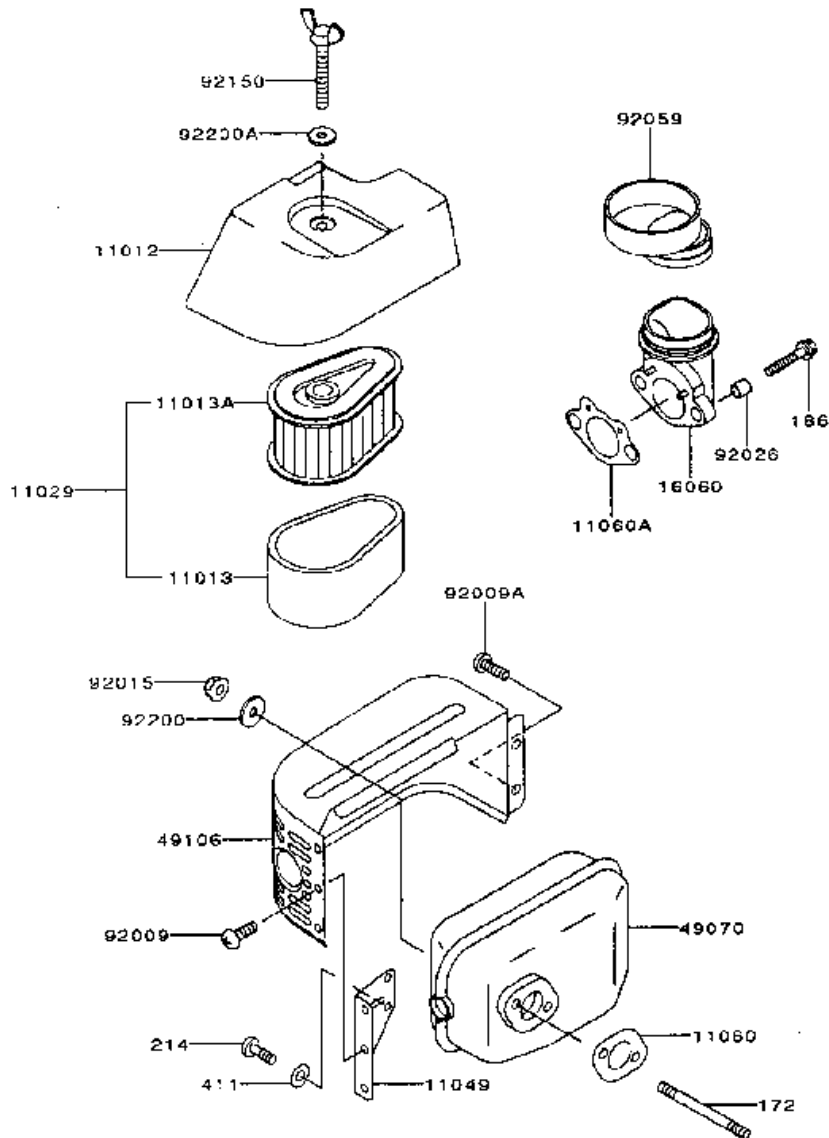
## Vergaser FC 150V-S66

<b>Bild-Nr.</b>	<b>Best.-Nr. WOLF</b>	<b>Bezeichnung</b>	<b>Best.-Nr. Kawasaki</b>
214	2090 461	Schraube	214B0412
11009	2096 500	Dichtung	11009-2036
11009A	2096 501	Dichtung	11009-2037
11060	2095 450	Dichtung	11060-2010
11060A	2095 451	Dichtung	11060-2012
15003	2096 527	Vergaser	15003-2364
16020	2096 528	Schwimmergehäuse	16020-2052
16025	2096 529	Drosselklappe	16025-2001
16030	2095 452	Nadelventil	16030-2083
16031	2090 465	Schwimmer	16031-2058
16035	2096 530	Einstellschraube	16035-2063
16041	2090 457	Drosselklappenwelle	16041-2178
16041A	2095 455	Chokewelle	16041-2197
16073	2090 473	Isolator	16073-2136
16126	2096 532	Ventil	16126-2199
49121	2096 552	Düsenrohr	49121-2189
92002	2096 557	Schraube	92002-2011
92009	2096 559	Schraube	92009-2015
92009A	2096 560	Schraube	92009-2024
92009B	2090 452	Schraube (2 St.)	92009-2149

## Vergaser FC 150V-S66

<b>Bild-Nr.</b>	<b>Best.-Nr. WOLF</b>	<b>Bezeichnung</b>	<b>Best.-Nr. Kawasaki</b>
92027	2096 565	Hülse	92027-2003
92027A	2096 566	Hülse	92027-2004
92033	2096 567	Sicherungsring	92033-2067
92043	2096 570	Stift	92043-2006
92063	2090 462	Hauptdüse	92063-2096
92064	2096 572	Leerlaufdüse	92064-2002
92081	2096 574	Feder (2 St.)	92081-2009
92093	2096 577	Dichtring	92093-2101
92143	2090 460	Hülse	92143-2143
92190	2096 581	Schlauch 4x7x125	92190-2163

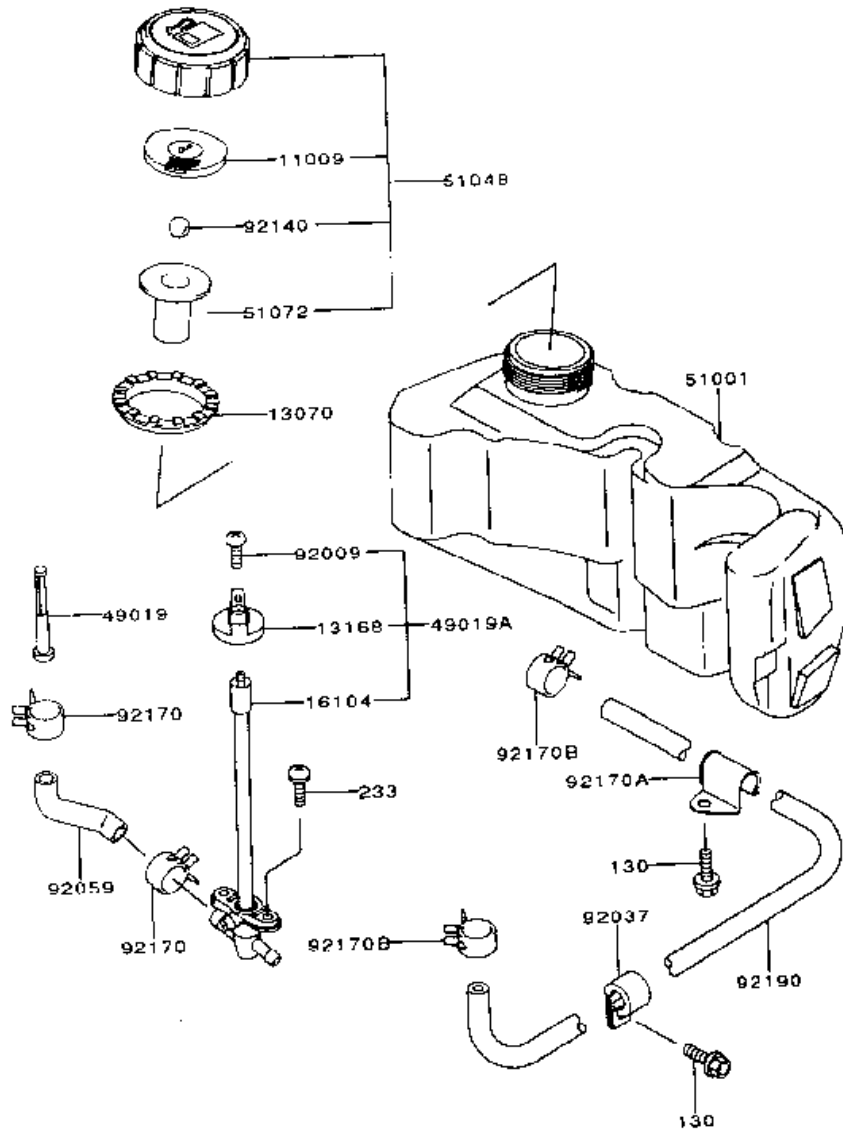
**LUFTFILTER / SCHALLDÄMPFER**



## Luftfilter / SchalldÄmpfer FC 150V-S66

Bild-Nr.	Best.-Nr. WOLF	Bezeichnung	Best.-Nr. Kawasaki
172	2090 423	Schraube (2 St.)	172G0680
186	2090 416	Schraube (2 St.)	186B0680
214	2096 539	Schraube (2 St.)	214B0510
411	2090 429	Scheibe (2 St.)	411B0500
11012	2095 419	Filterdeckel	11012-2311
11013	2090 418	Vorfilter	11013-2119
11013A	2090 417	Vorfilter	11013-2120
11029	2095 057	Filter kpl.	11029-2002
11049	2096 505	Halter	11049-2002
11060	2095 412	Dichtung	11060-2009
11060A	2095 411	Dichtung	11060-2067
16060	2090 413	Ansaugkrümmer	16060-2129
49070	2090 422	Auspuff	49070-2491
49106	2090 426	Berührungsschutz	49106-2446
92009	2090 428	Schraube 5x8 (3 St.)	92009-2166
92009A	2095 427	Schraube (2 St.)	92009-2308
92015	2090 425	Mutter (2 St.)	92015-1193
92026	2090 415	Distanzhülse (2 St.) 6,2x7,8x8,0	92026-2272
92059	2090 414	Ansaugrohr	92059-2257
92150	2090 421	Schraube	92150-2152
92200	2090 424	Scheibe (2 St.) 7x21x2,3	92200-2032
92200A	2095 404	Scheibe 6,5x18x2,0	92200-2037

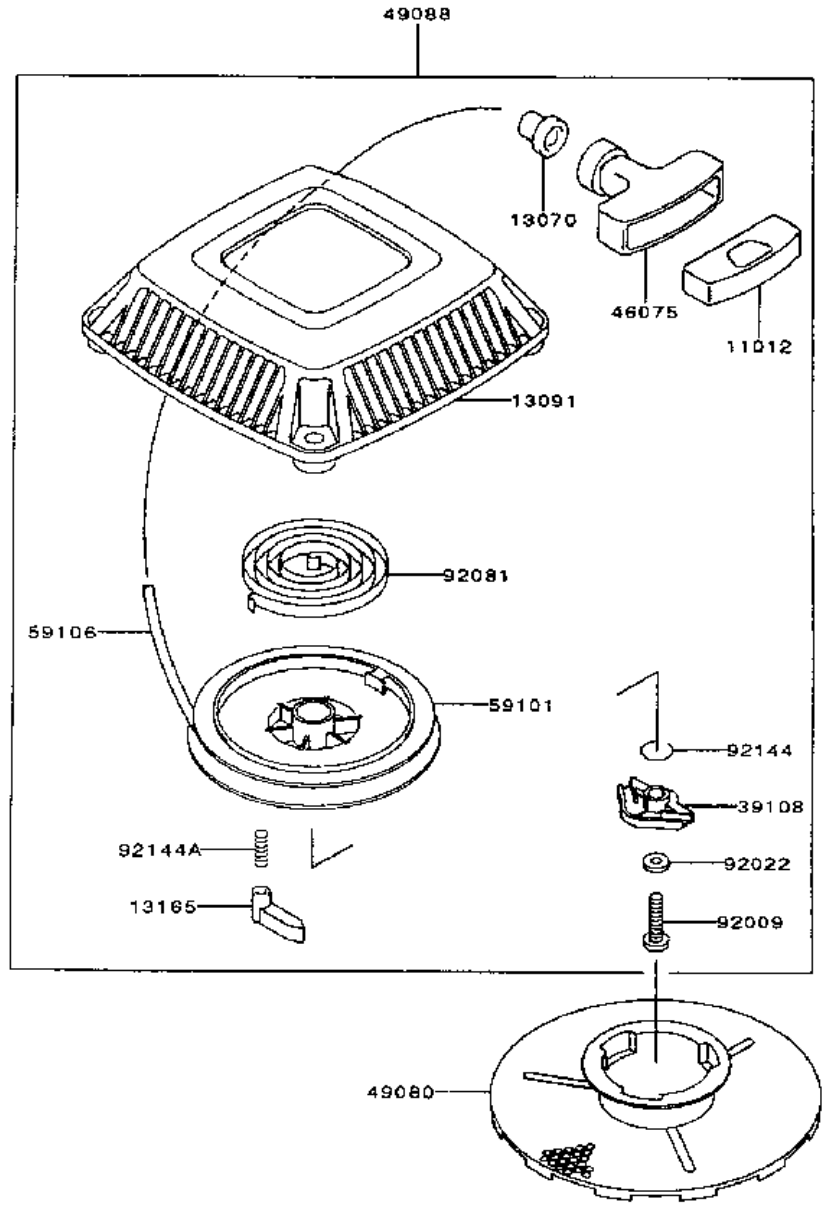
**TANK**



**Tank FC 150V-S66**

<b>Bild-Nr.</b>	<b>Best.-Nr. Wolf</b>	<b>Bezeichnung</b>	<b>Best.-Nr. Kawasaki</b>
130	2090 513	Schraube (2 St.)	130B0612
233	2090 510	Schraube (2 St.)	233B0510
11009	2096 503	Dichtung	11009-2865
13070	2090 502	Führung	13070-2077
13168	2090 508	Ventilknopf	13168-2303
16104	2090 509	Ventilrohr	16104-2052
49019	2090 504	Filter	49019-2091
49019A	2090 057	Ventil	49019-2094
51001	2090 501	Tank	51001-2214
51048	2090 503	Tankdeckel	51048-2070
51072	2096 553	Ölschwimmer	51072-2058
92009	2090 507	Schraube	92009-2296
92037	2090 514	Klammer	92037-2202
92059	2090 506	Benzinleitung	92059-2262
92140	2096 578	Ball	92140-2059
92170	2090 505	Klammer (2 St.)	92170-2009
92170A	2090 512	Klammer	92170-2037
92170B	2090 511	Klammer (2 St.)	92170-2043
92190	2096 515	Leitung 4,8x10,3x415,0	92190-2068

**STARTER**

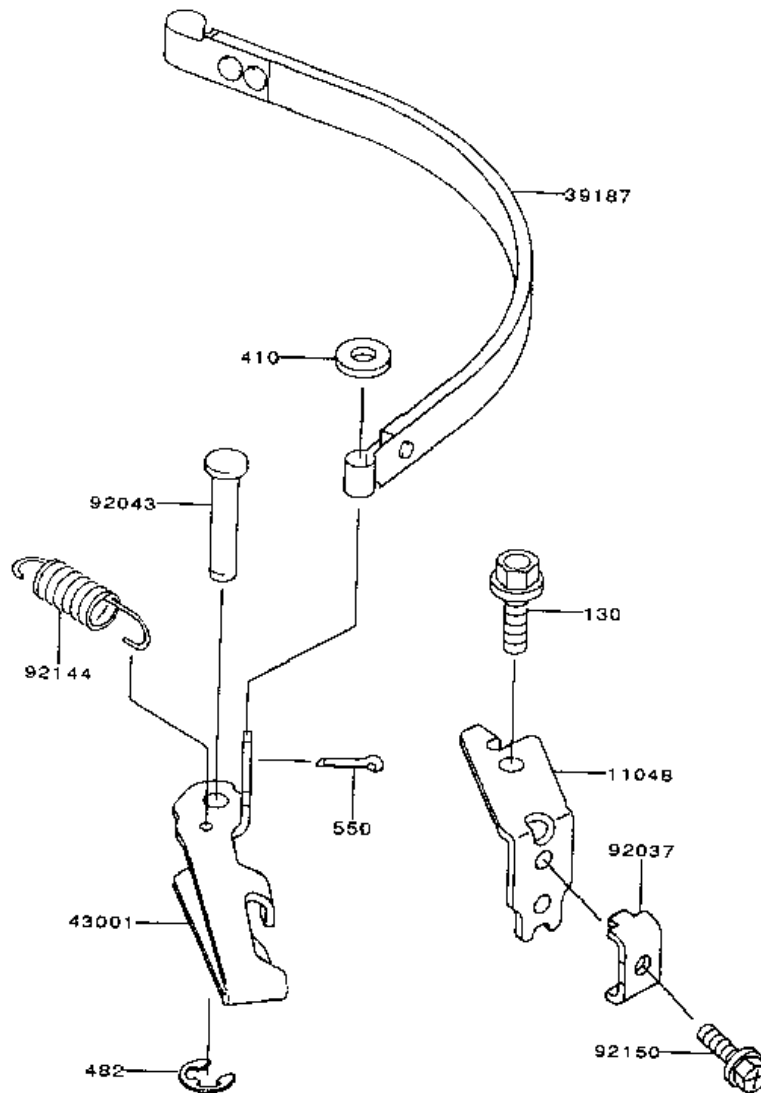


## Starter FC 150V-S66

Bild-Nr.	Best.-Nr. WOLF	Bezeichnung	Best.-Nr. Kawasaki
11012	2090 611	Seilklemme	11012-2255
13070	2090 609	Seilföhrung	13070-2064
13091	2090 613	GehÄuse	13091-2113
13165	2090 605	Klinke	13165-2072
39108	2090 603	Anschlag	39108-2059
46075	2090 610	Griff	46075-2082
49080	2090 614	Starterscheibe	49080-2143
49088	2090 058	Starterklappe	49088-2364
59101	2090 607	Seilrolle	59101-2079
59106	2090 608	Seil	59106-2110
92009	2090 601	Schraube	92009-2280
92022	2090 602	Scheibe 5x12,8x1,2	92022-2384
92081	2096 575	Rückholfeder	92081-2265
92144	2090 604	Feder	92144-2176
92144A	2090 606	Feder	92144-2177



**BREMSE**



## Bremse FC 150V-S66

<b>Bild-Nr.</b>	<b>Best.-Nr. WOLF</b>	<b>Bezeichnung</b>	<b>Best.-Nr. Kawasaki</b>
130	2096 519	Schraube	130B0610
410	2096 544	Scheibe	410B0500
482	2096 547	Sicherungsring	482L4000
550	2096 554	Stift	550D2010
11048	2096 504	Tragarm	11048-2028
39187	2096 543	Bremsband	39187-2053
43001	2096 546	Bremsarm	43001-2054
92037	2096 569	Klammer	92037-2209
92043	2096 571	Stift	92043-2170
92144	2096 579	Feder	92144-2351
92150	2096 580	Schraube	92150-2182