


**6.56 RA Serie A**

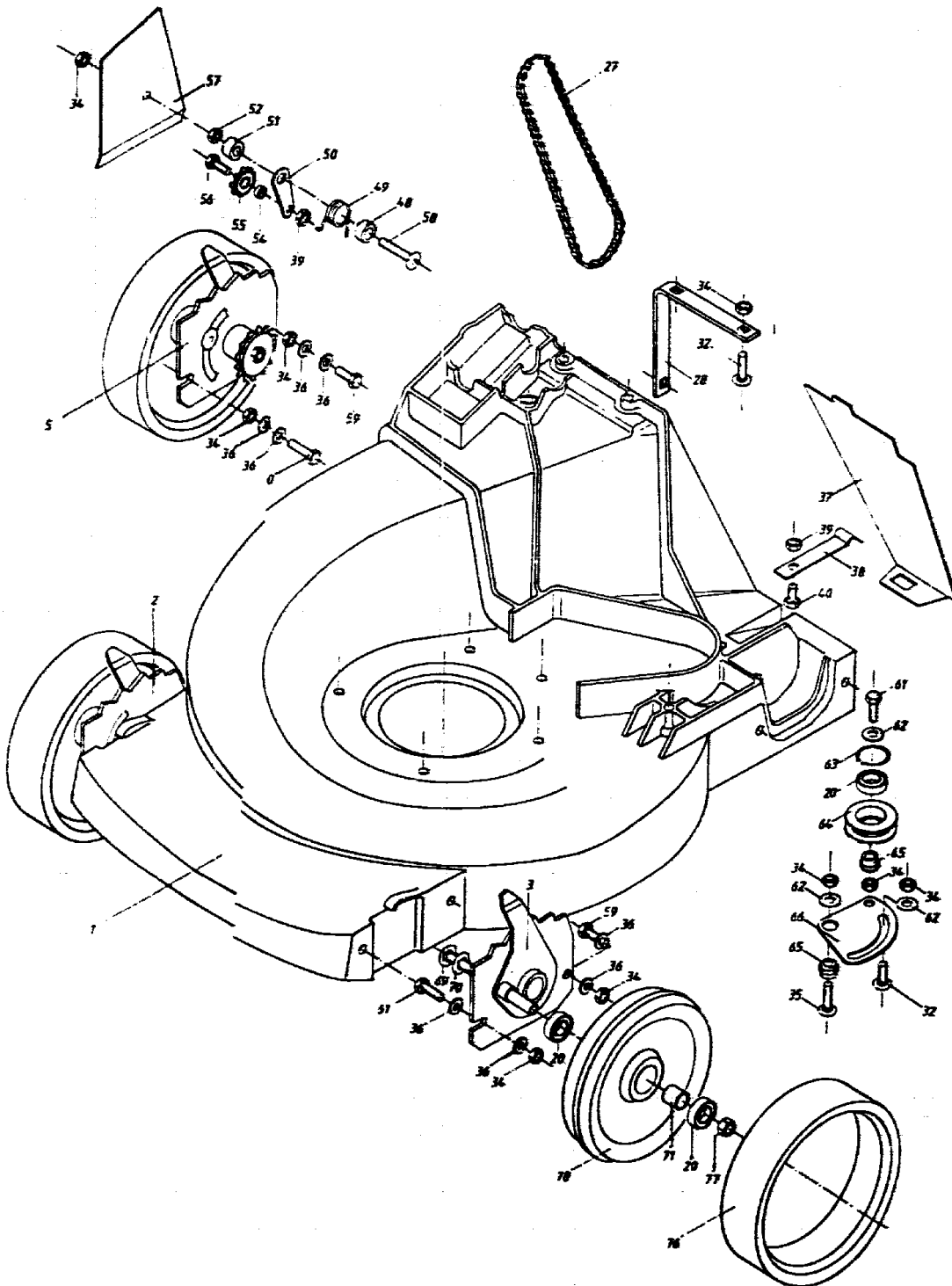
40.1

**AUSSTATTUNG BENZINMÄHER**

|                         |   |   |
|-------------------------|---|---|
| Typ / Kurzbez.          | WOLF 6.56 RA (6.56 RA)  |   |
| Ausführung für          | D, A, B, CH, I, NL  |   |
| Geräte-Nummer           | 6955 580  |   |
| Schnittbreite           | 56 cm   |   |
| Abmessungen             |   |   |
| Gewicht                 | ca. 85 kg   |   |
| Lautstärke              | 100 dB(A)   |   |
| Ø Rad vorne/<br>hinten  | 22,5 cm<br>22,5 cm  |   |
| Ausführung Räder        | Gummi/Kugellager  |   |
| Höhenverstellung        | Einzelrad, stufenlos  |   |
| Schnitthöhe (cm)        | 2,5-9,0   |   |
| Antrieb ja/nein         | ja, Einstufen   |   |
| Fahrgeschwindigkeit     | 4,0 km/h  |   |
| Motor - Hersteller      | Rotax   | Einzelteile Motor siehe Fiche Motorenhersteller |
| Motor - Modell          | 232   |   |
| Motor - Nummer WOLF     | 2119 050  |   |
| Motor Nummer Hersteller |   |   |
| Leistung                | 5,2 kW ( 7,0 PS )   |   |
| Griffgestänge           |   |   |
| Fangkorb                | Sack RU 56  | 4695 000  |
| Schalter kpl.           |   |   |
| Besonderheiten          |  |   |

L19

NR:6955 580 Bezeichnung: 6.56 RA Gruppe: WOLF 6.56 RA Jahr: 95 Typ:



L20



**Gerät: 6.56 RA**

| <b>Bild-Nr.</b> | <b>Best.-Nr.</b> | <b>Bezeichnung</b>                   |
|-----------------|------------------|--------------------------------------|
| 1               | 6955 300         | Chasssi                              |
| 2               | 6955 510         | Radverstellplatte kpl. vorne rechts  |
| 3               | 6955 511         | Radverstellplatte kpl. vorne links   |
| 4               | 6955 512         | Radverstellplatte kpl. hinten links  |
| 5               | 6955 513         | Radverstellplatte kpl. hinten rechts |
| 6               | 6955 100         | Konsole                              |
| 7               | 6955 030         | Heckklappe kpl.                      |
| 8               | 6955 302         | Griff                                |
| 9               | 6955 303         | Schraube                             |
| 10              | 6955 301         | Klappe                               |
| 11              | ****             | Popniet 4x12,5                       |
| 12              | 6955 304         | Klemmleiste                          |
| 13              | 6955 305         | Gummipatte                           |
| 14              | 6955 306         | Scharnier                            |
| 15              | 6955 307         | Achse                                |
| 16              | 6955 308         | Feder                                |
| 17              | 6955 309         | Scheibe                              |
| 18              | 6955 310         | Achsrohr                             |
| 19              | 6955 311         | Buchse                               |

**L22**

NR:6955 580 Bezeichnung: 6.56 RA Gruppe: WOLF 6.56 RA Jahr: 95 Typ:

**Gerät: 6.56 RA**

| <b>Bild-Nr.</b> | <b>Best.-Nr.</b> | <b>Bezeichnung</b>    |
|-----------------|------------------|-----------------------|
| 20              | 6955 312         | Kugellager            |
| 21              | 6955 501         | Antriebsachse         |
| 22              | 1086 110         | Kettenrad             |
| 23              | 6955 502         | Spannstift            |
| 25              | 4252 534         | Kette, 29 GL          |
| 26              | 6955 503         | Kette, 37 GL          |
| 27              | 6955 504         | Kette, 51 GL          |
| 28              | 6955 313         | Halter                |
| 29              | 6955 314         | Regulierschraube      |
| 30              | 6955 315         | Feder                 |
| 31              | 4278 206         | Feder                 |
| 32              | 0013 654         | Schraube 8x30 DIN 603 |
| 33              | 0013 653         | Schraube 8x25 DIN 603 |
| 34              | 0016 312         | Mutter M8 DIN 985     |
| 35              | 0013 655         | Schraube 8x35 DIN 603 |
| 36              | 0017 123         | Scheibe 8,4 DIN 125   |
| 37              | 6955 201         | Abdeckung             |
| 38              | 6955 202         | Halter                |
| 39              | 0016 311         | Mutter M6 DIN 985     |

**L23**

NR:6955 580 Bezeichnung: 6.56 RA Gruppe: WOLF 6.56 RA Jahr: 95 Typ:

**Gerät: 6.56 RA**

| <b>Bild-Nr.</b> | <b>Best.-Nr.</b> | <b>Bezeichnung</b>      |
|-----------------|------------------|-------------------------|
| 40              | 0010 366         | Schraube 6x16 DIN 933   |
| 41              | 6955 203         | Abdeckung               |
| 42              | 6955 204         | Blechschaube 4,2x9,5    |
| 43              | 4252 236         | Clips                   |
| 44              | 6955 514         | Keilriemen              |
| 45              | 0013 659         | Schraube 8x40 DIN 603   |
| 46              | 0013 652         | Schraube 8x20 DIN 603   |
| 47              | 0013 656         | Schraube 8x50 DIN 603   |
| 48              | 6955 515         | Buchse                  |
| 49              | 6955 516         | Feder                   |
| 50              | 6955 517         | Verbindungsflasche      |
| 51              | 6955 518         | Buchse                  |
| 52              | 0016 258         | Mutter M8               |
| 53              | 6955 208         | Abdeckung links         |
| 54              | 6955 519         | Buchse                  |
| 55              | 6955 520         | Zahnrad                 |
| 56              | 0010 377         | Schraube M 6x20         |
| 57              | 6955 209         | Abdeckung rechts        |
| 58              | 0013 657         | Schraube M 8x60 DIN 603 |
| 59              | 0010 125         | Schraube M 8x25 DIN 933 |

L24

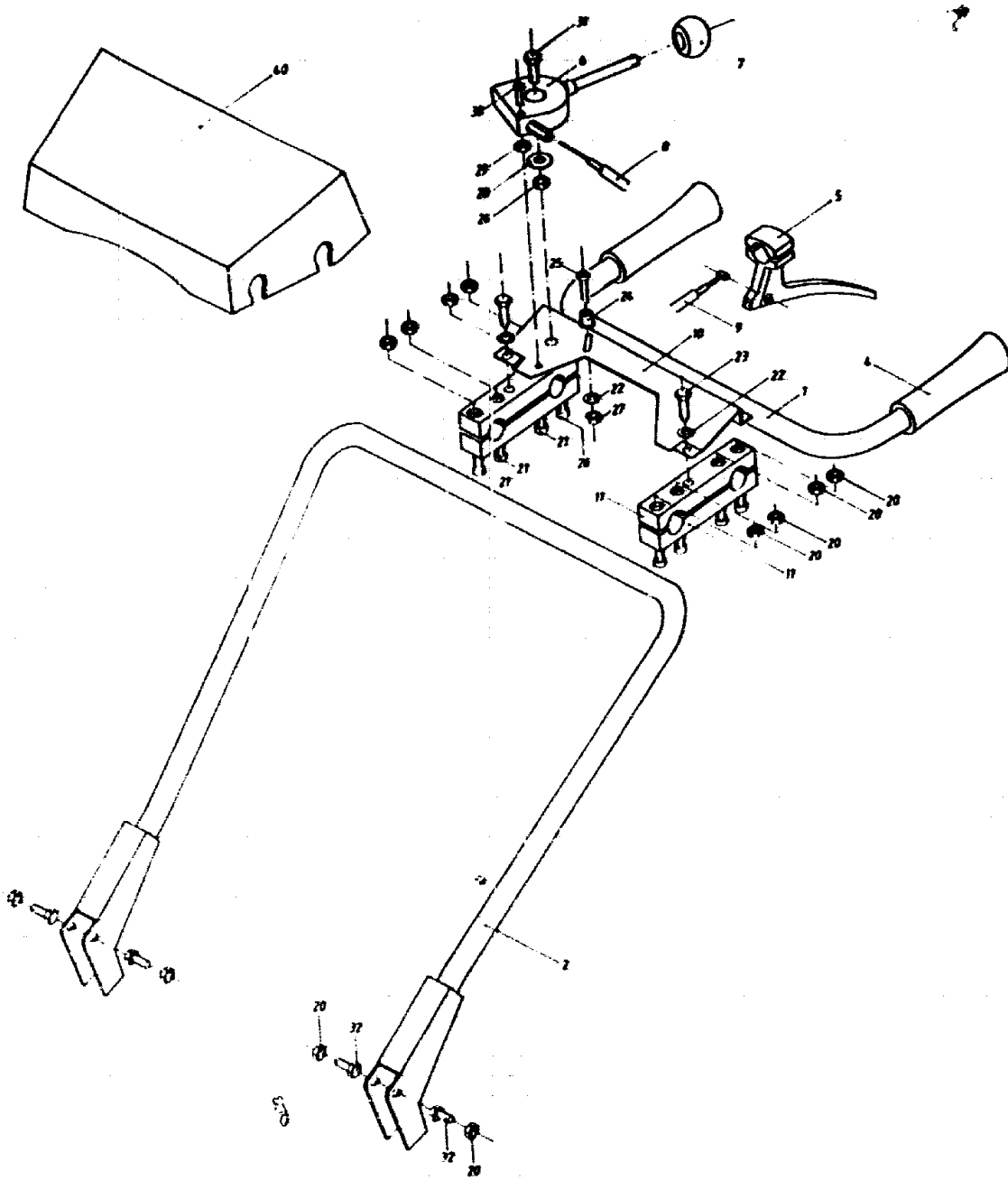
NR:6955 580 Bezeichnung: 6.56 RA Gruppe: WOLF 6.56 RA Jahr: 95 Typ:

**Gerät: 6.56 RA**

| <b>Bild-Nr.</b> | <b>Best.-Nr.</b> | <b>Bezeichnung</b>       |
|-----------------|------------------|--------------------------|
| 60              | 0010 391         | Schraube M 8x40 DIN 933  |
| 61              | 0010 398         | Schraube M 8x30 DIN 933  |
| 62              | 6955 211         | Scheibe                  |
| 63              | 4252 554         | Sicherungsring           |
| 64              | 6955 521         | Riemenscheibe            |
| 65              | 6955 522         | Lager                    |
| 66              | 6955 523         | Platte                   |
| 67              | 6955 524         | Kettenrad                |
| 68              | 4284 504         | Ring                     |
| 69              | 6955 212         | Schraube M 10x70 DIN 603 |
| 70              | 6955 213         | Scheibe                  |
| 71              | 6955 214         | Buchse                   |
| 72              | 6955 525         | Scheibenfeder 3x5        |
| 73              | 6955 526         | Antriebsachse            |
| 74              | 6955 527         | Raddeckel                |
| 75              | 6955 528         | Felge                    |
| 76              | 4284 500         | Reifen                   |
| 77              | 0016 316         | Mutter M10 DIN 985       |
| 78              | 6955 529         | Felge                    |
| 79              | 0010 391         | Schraube M 8x40 DIN 933  |

L25

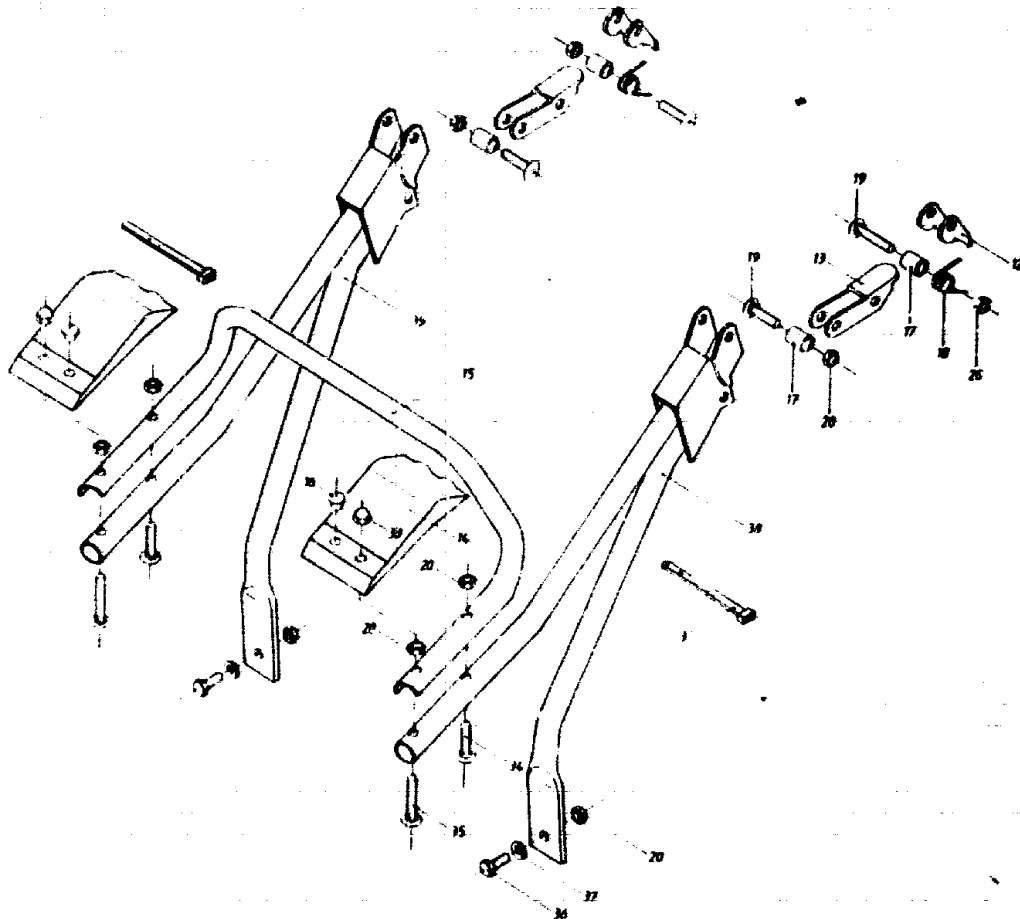
NR:6955 580 Bezeichnung: 6.56 RA Gruppe: WOLF 6.56 RA Jahr: 95 Typ:



L26



NR:6955 580 Bezeichnung: 6.56 RA Gruppe: WOLF 6.56 RA Jahr: 95 Typ:



L27

NR:6955 580 Bezeichnung: 6.56 RA Gruppe: WOLF 6.56 RA Jahr: 95 Typ:

Gerät: 6.56 RA

| Bild-Nr. | Best-Nr. | Bezeichnung             |
|----------|----------|-------------------------|
| 1        | 4253 100 | Griffrohr               |
| 2        | 6955 101 | Griffoberteil           |
| 4        | 4277 115 | Griff                   |
| 5        | 4252 055 | Bremshebel              |
| 6        | 4253 052 | Gashebel                |
| 7        | 0029 206 | Knopf                   |
| 8        | 6955 056 | Bowdenzug               |
| 9        | 6955 055 | Bowdenzug               |
| 10       | 4253 309 | Stützblech              |
| 11       | 4252 101 | Haltegriff              |
| 12       | 6955 102 | Riegel                  |
| 13       | 6955 103 | Halter                  |
| 14       | 6955 104 | Konsole                 |
| 15       | 6955 105 | Bügel                   |
| 16       | 6955 106 | Stopfen                 |
| 17       | 6955 107 | Buchse                  |
| 18       | 6955 108 | Feder                   |
| 19       | 0013 659 | Schraube M 8x40 DIN 603 |
| 20       | 0016 312 | Mutter M8 DIN 985       |

L28

**Gerät: 6.56 RA**

| <b>Bild-Nr.</b> | <b>Best.-Nr.</b> | <b>Bezeichnung</b>      |
|-----------------|------------------|-------------------------|
| 21              | 0011 350         | Schraube M 8x40 DIN 912 |
| 22              | 0017 121         | Scheibe 6,4 DIN 125     |
| 23              | 0010 930         | Schraube                |
| 24              | 6955 109         | Buchse                  |
| 25              | 0012 222         | Schraube M 6x20 DIN 84  |
| 26              | 0011 352         | schraube M 8x50 DIN 912 |
| 27              | 0016 311         | Mutter M6 DIN 985       |
| 28              | 0017 252         | Scheibe R9 DIN 440      |
| 29              | 0016 309         | Mutter M 4 DIN 985      |
| 30              | 6955 110         | Shraube M 4x30 DIN 933  |
| 31              | 0010 389         | Schraube M 8x30 DIN 933 |
| 32              | 0010 335         | Schraube M 8x20 DIN 933 |
| 33              | 4252 231         | Mutter                  |
| 34              | 0013 664         | Schraube M 8x45 DIN 603 |
| 35              | 0013 656         | Schraube M 8x50 DIN 603 |
| 36              | 0010 125         | Schraube M 8x25 DIN 933 |
| 37              | 0017 123         | Scheibe 8,4 DIN 125     |
| 38              | 6955 111         | Griffrohr links         |
| 39              | 6955 112         | Griffrohr rechts        |

**M 2**

NR:6955 580 Bezeichnung: 6.56 RA Gruppe: WOLF 6.56 RA Jahr: 95 Typ:

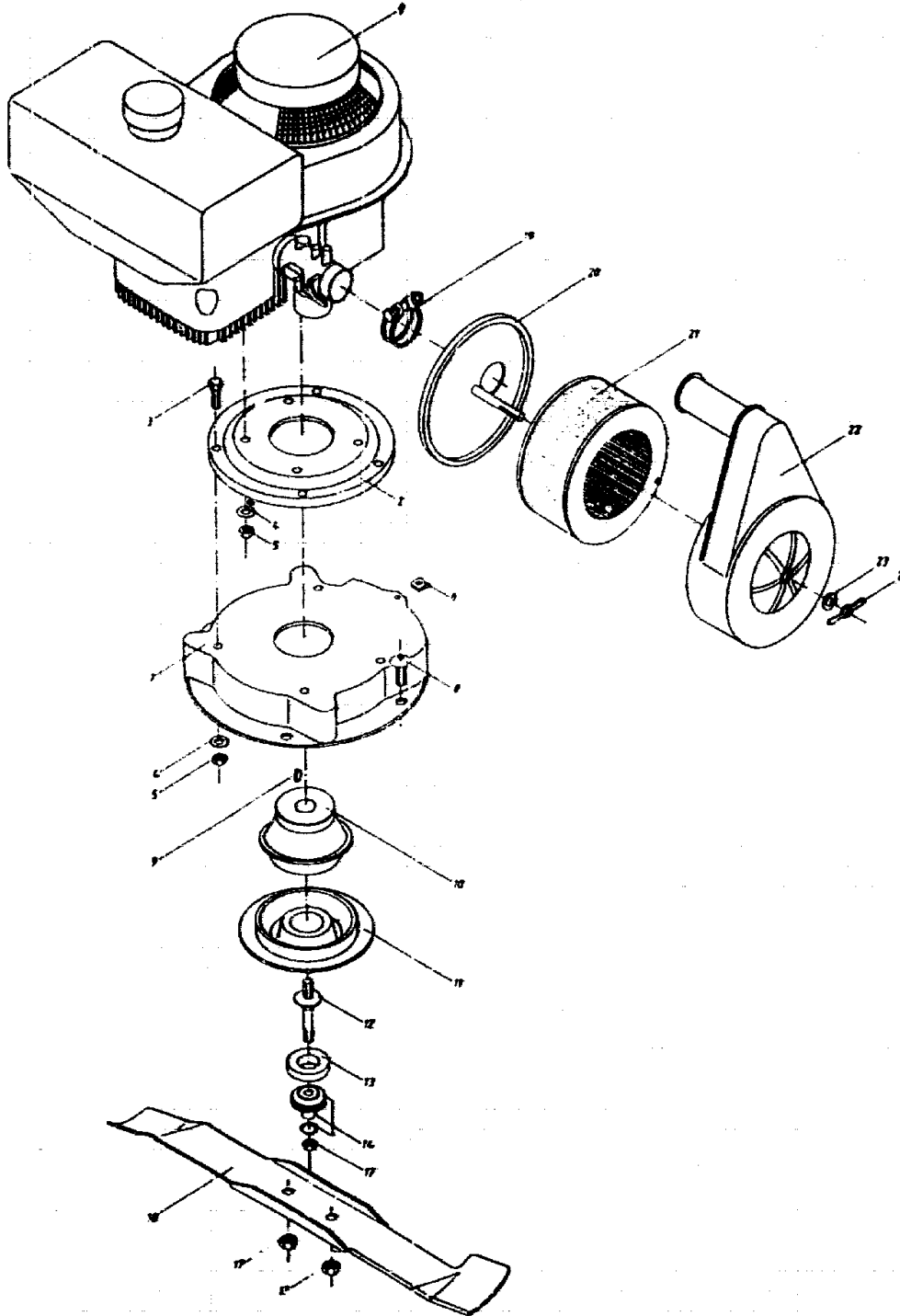
**Gerät: 6.56 RA**

| <b>Bild-Nr.</b> | <b>Best-Nr.</b> | <b>Bezeichnung</b>              |
|-----------------|-----------------|---------------------------------|
| 40              | 6955 113        | Traverse                        |
| ****            | 0051 222        | Etikett "Sicherheit"/Pictogramm |
| ****            | 0054 080        | Gebrauchsanweisung              |

**M 3**

NR:6955 580 Bezeichnung: 6.56 RA Gruppe: WOLF 6.56 RA Jahr: 95 Typ:

**Motor, Luftfilter, Messer m. Kupplung, Rotax 232**



**M 4**

NR:6955 580 Bezeichnung: 6.56 RA Gruppe: WOLF 6.56 RA Jahr: 95 Typ:

**Gerät: Motor, Luftfilter, Messer m. Kupplung, Rotax 232**

| <b>Bild-Nr.</b> | <b>Best.-Nr.</b> | <b>Bezeichnung</b>      |
|-----------------|------------------|-------------------------|
| 1               | 2119 050         | Motor Rotax 232         |
| 2               | 6955 401         | Flansch                 |
| 3               | 2119 061         | Schraube                |
| 4               | 2117 335         | Scheibe                 |
| 5               | 2112 021         | Mutter                  |
| 6               | 2119 436         | Gegenmutter             |
| 7               | 6955 403         | Träger                  |
| 8               | 2115 041         | Schraube                |
| 9               | 2117 337         | Scheibenfeder           |
| 10              | 6955 405         | Kupplungsoberteil       |
| 11              | 6955 406         | Kupplungsunterteil      |
| 12              | 6955 407         | Bolzen- und Tellerfeder |
| 13              | 6955 408         | Kugellager              |
| 14              | 6955 409         | Buchse - Tellerfeder    |
| 17              | 2119 017         | Mutter                  |
| 18              | 6955 090         | Messer                  |
| 19              | 4252 410         | Schelle                 |
| 20              | 2119 567         | Filterboden             |
| 21              | 2119 569         | Filterpatrone           |

**M 5**

NR:6955 580 Bezeichnung: 6.56 RA Gruppe: WOLF 6.56 RA Jahr: 95 Typ:

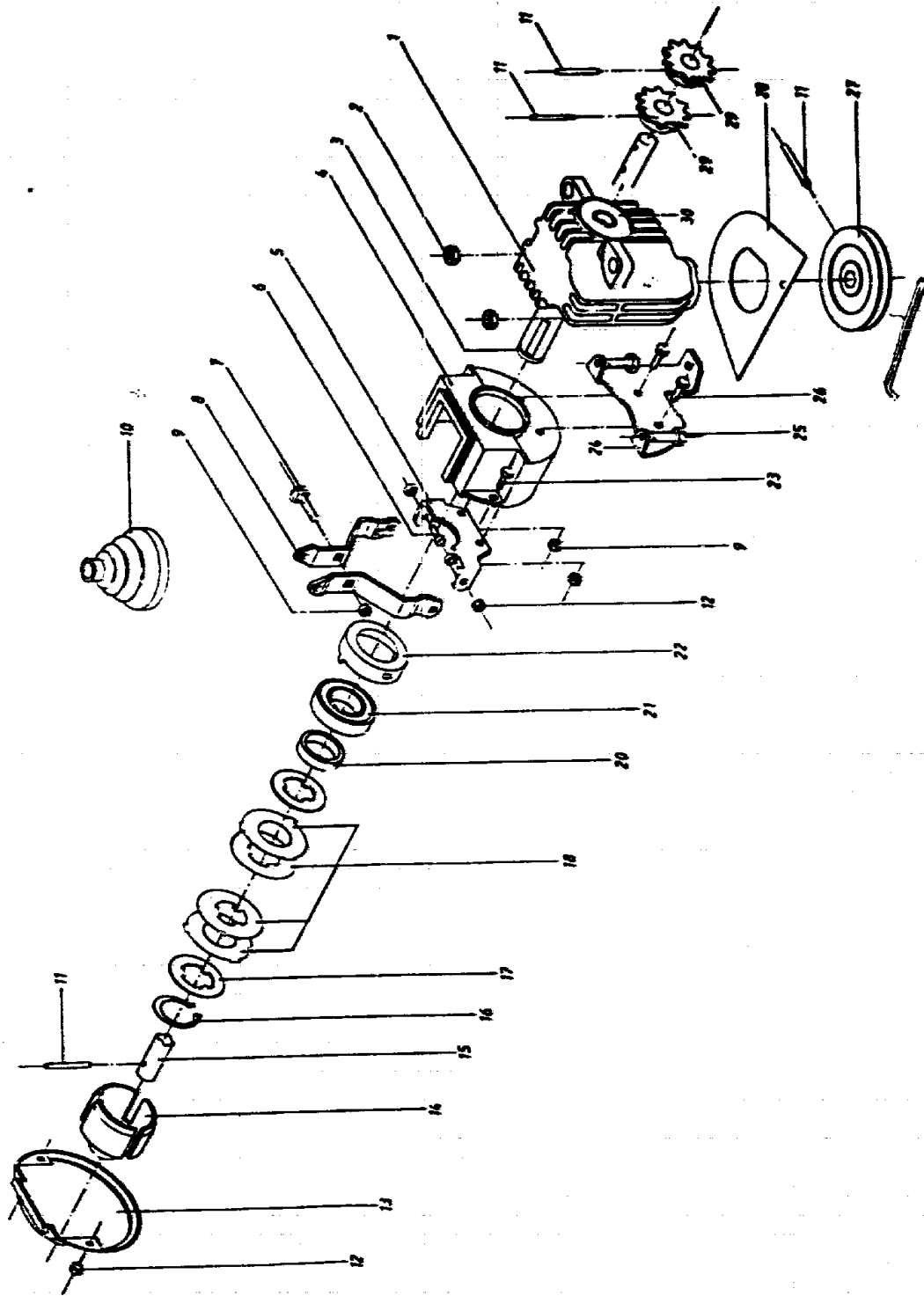
**Gerät: Motor, Luftfilter, Messer m. Kupplung, Rotax 232**

| <b>Bild-Nr.</b> | <b>Best.-Nr.</b> | <b>Bezeichnung</b> |
|-----------------|------------------|--------------------|
| 22              | 2120 109         | Filtergehäuse      |
| 23              | 2112 235         | Scheibe            |
| 24              | 2111 504         | Flügelmutter       |



**M 6**

NR:6955 580 Bezeichnung: 6.56 RA Gruppe: WOLF 6.56 RA Jahr: 95 Typ:



M 7



NR:6955 580 Bezeichnung: 6.56 RA Gruppe: WOLF 6.56 RA Jahr: 95 Typ:

**Gerät: 6.56 RA**

| <b>Bild-Nr.</b> | <b>Best-Nr.</b> | <b>Bezeichnung</b>        |
|-----------------|-----------------|---------------------------|
| 1               | 6955 530        | Gehäusehälfte links       |
| 2               | 0016 312        | Mutter M 8 DIN 985        |
| 3               | 6955 538        | Scheibe                   |
| 4               | 6955 531        | Gehäusehälfte rechts      |
| 5               | 6955 532        | Halter                    |
| 6               | 0011 314        | Schraube M 5x10 DIN 912   |
| 7               | 0013 640        | Schraube M 6x16 DIN 603   |
| 8               | 6955 533        | Halter                    |
| 9               | 0016 311        | Mutter M 6 DIN 985        |
| 10              | 6955 534        | Manschette                |
| 11              | 0018 802        | Spannstift 5x26           |
| 12              | 0016 310        | Mutter m 5 DIN 985        |
| 13              | 6955 535        | Deckel                    |
| 14              | 6955 536        | Gehäuse                   |
| 15              | 6955 537        | Achse                     |
| 16              | 0020 028        | Seegerring 30x1,5 DIN 471 |
| 17              | 1086 105        | Lamellen                  |
| 18              | 6955 539        | Lamellen                  |
| 20              | 6955 540        | Distanzstück              |

**M 8**

NR:6955 580 Bezeichnung: 6.56 RA Gruppe: WOLF 6.56 RA Jahr: 95 Typ:

**Gerät: 6.56 RA**

| <b>Bild-Nr.</b> | <b>Best-Nr.</b> | <b>Bezeichnung</b>      |
|-----------------|-----------------|-------------------------|
| 21              | 4253 532        | Drucklager              |
| 22              | 6955 541        | Lagerschale             |
| 23              | 0010 363        | Schraube M 5x16 DIN 933 |
| 24              | 6955 542        | Konsole                 |
| 25              | 0010 125        | Schraube M 8x25 DIN 933 |
| 26              | 0010 277        | Schraube M 6x20 DIN 933 |
| 27              | 6955 543        | Riemenscheibe           |
| 28              | 6955 215        | Abdeckung               |
| 29              | 6955 444        | Kettenrad               |
| 30              | 4253 109        | Kugellager              |

**M 9**