

6.35 Accutronic Serie C

14.1-14.2

AUSSTATTUNG AKKUMÄHER

Typ / Kurzbez.	WOLF 6.35 Accutronic	NX - A
Ausführung für	D, A, B, CH, I, NL	F
Geräte-Nummer	4934 680	4934 681
Schnittbreite	34 cm	
Abmessungen		
Gewicht	ca. 17,2 kg	
Lautstärke dB(A)	87 dB(A)	
Ø Rad vorne/ hinten	15 cm 17 cm	
Ausführung Räder	Soft/Kugellager	
Höhenverstellung	Achsverstellung	
Schnitthöhe (cm)	3,0 - 6,2	
Antrieb ja/nein	-	
Fahrgeschwindigkeit	-	
Motor - Hersteller	Bosch 24 V	
Motor - Modell	1058 000	
Motor - Nummer WOLF		
Motor Nummer Hersteller		
Leistung (kW/DIN PS)	750 Watt	
Bremse	El. Motorbremse	
Griffgestänge	schwarz, Handräder	
Fangkorb	Füllstandsanzeige in Heckklappe	
Schalter kpl.	Bügelschalter	
Kabelführung	-	
Besonderheiten		

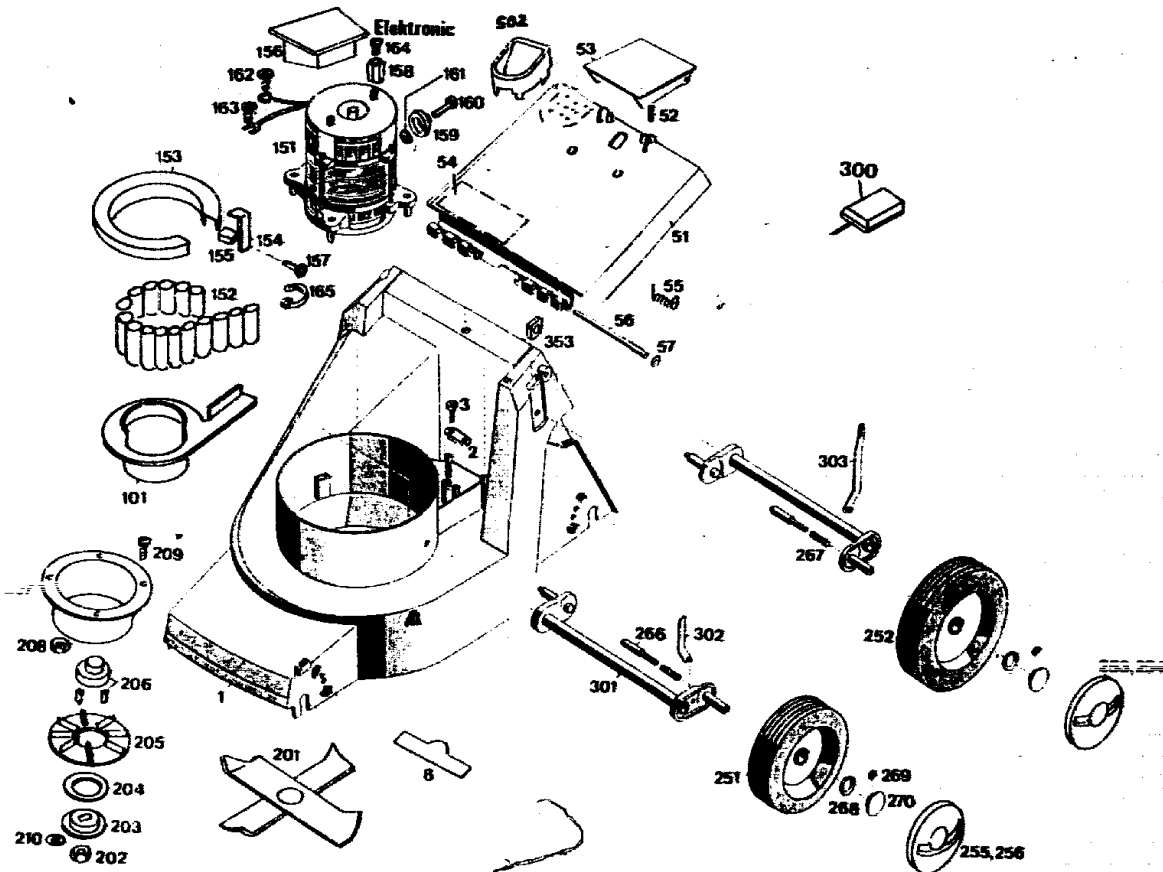
Achtung: Instandsetzungen an Elektrogeräten dürfen nur von entsprechenden Fachkräften durchgeführt werden!

Die Isolationswiderstandsmessung/Schutzleiterprüfung gemäß DIN/VDE 0701 Teil 2 ist **nach jeder Reparatur** vorzunehmen.

N17

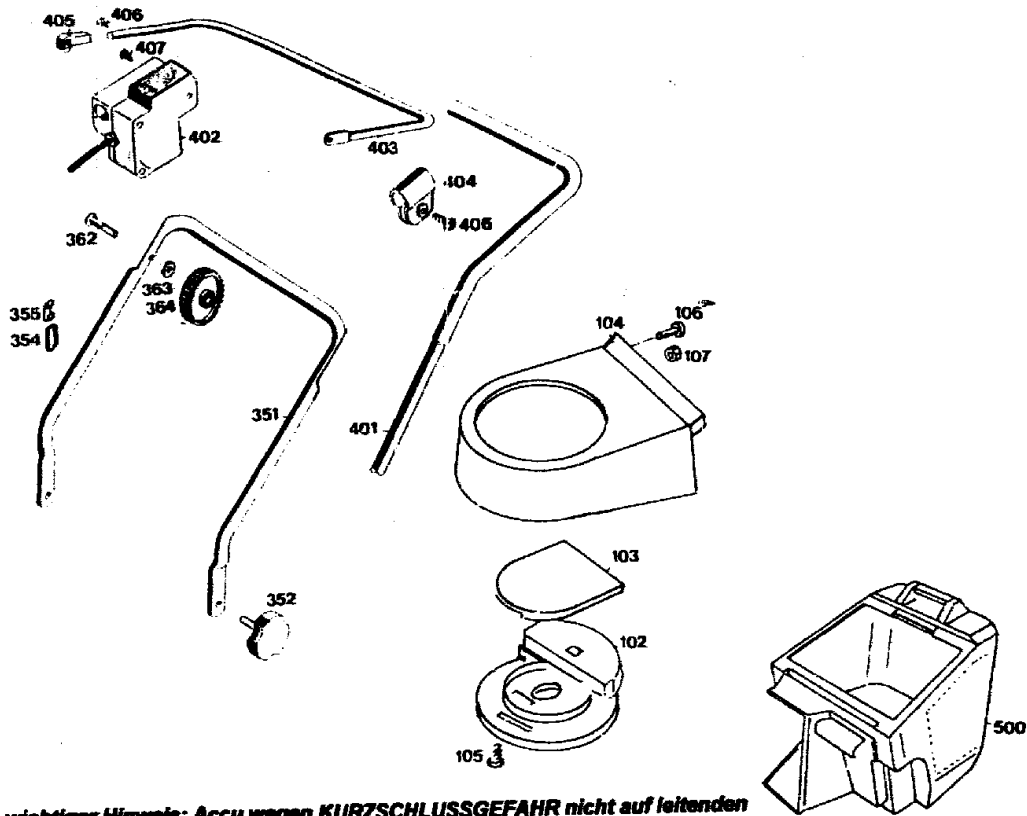
NR:4934 680 Bezeichnung: 6.35 Accut Gruppe: WOLF 6.35 Accutronic Jahr: 95 Typ: C

**4934 100 SCHLÜSSEL (ELECTRONIC)
4934 057 SCHALTER M. SCHLÜSSEL**



N18

NR:4934 680 Bezeichnung: 6.35 Accut Gruppe: WOLF 6.35 Accutronic Jahr: 95 Typ: C



wichtiger Hinweis: Akku wegen KURZSCHLUSSGEFAHR nicht auf leitenden Grund stellen (z.B. Metallwerkbank o.ä.)!

N19

Gerät: 6.35 Accutronic

Bild-Nr.	Best-Nr.	Bezeichnung
1	4934 300	Chassis
2	4557 208	Schelle
3	0012 933	Schraube
8	0051 140	WOLF-Geräte-Marke
51	4935 054	Schutzklappe mit Bild Nr. 52,53
52	4191 206	Feder
53	4330 102	Griff
54	4934 305	Etikett "Achtung Gefahr"
55	4930 207	Schenkelfeder
56	4325 102	Rundstab
57	0020 694	Wellensicherung
101	4934 306	Accu-Aufnahme
102	4934 303	Deckel
103	4934 305	Klappe
104	4934 301	Abdeckung
****	4934 051	Abdeckhaube kpl.
105	0012 625	Schraube
106	0012 876	Schraube M 6x20
107	0016 212	Mutter M 6

N20

Gerät: 6.35 Accutronic

Bild-Nr.	Best-Nr.	Bezeichnung
151	1058 000	Motor
152	4934 082	Accu-Paket
153	4934 307	Accu-Abdeckung
154	4934 310	Halter
155	4934 312	Moosgummi
156	4934 066	Elektronik kpl.
157	0012 863	Schraube M 5x10
158	4934 114	Abstandsbolzen
159	4934 111	Rotormagnet
160	0012 858	Schraube M 4
161	0017 270	Scheibe
162	0012 859	Schraube
163	0012 854	Schraube
164	0012 875	Schraube
165	4934 228	Kabelband
201	4934 400	Messer
202	0016 304	Mutter M 8x1
203	4934 403	Kupplungsscheibe
204	4125 401	Vulkanfiberscheibe

N21

Gerät: 6.35 Accutronic

Bild-Nr.	Best.-Nr.	Bezeichnung
205	4934 311	Lüfter
206	4934 053	Kupplungsbüchse
207	4934 110	Topf
208	0016 311	Mutter M 6
209	0015 659	Schraube
210	0017 909	Scheibe
251	4936 040	Laufgrad Ø 150 mm
252	4936 041	Laufgrad Ø 170 mm
253	4936 531	Deckel Ø 170 mm mit Griffmulde
254	4936 530	Deckel Ø 170 mm
255	4936 521	Deckel Ø 150 mm mit Griffmulde
256	4936 520	Deckel Ø 150 mm
266	4930 506	Bolzen
267	4331 217	Feder
268	0020 698	Wellensicherung
269	0020 695	Wellensicherung
270	4932 512	Rastknopf
300	4934 085	Ladegerät
300	4934 083	Ladegerät (F)

N22

Gerät: 6.35 Accutronic

Bild-Nr.	Best.-Nr.	Bezeichnung
****	4933 090	Accu SLG 100 (Zubehör)
301	4935 013	Achse
302	4325 504	Höhenanzeige vorne
303	4325 505	Höhenanzeige hinten
351	4935 107	Griffunterteil
352	4325 010	Handrad
353	0016 409	4-kt.-Mutter
354	6340 314	Schlaufe
355	6340 312	Klammer
362	0013 525	Halbrundschraube M 8x55
363	0017 275	Hohlscheibe
364	4191 016	Rändelmutter M 8
401	4934 036	Griffoberteil
402	4934 050	Schalter
403	4935 130	Schaltbügel
404	4935 105	Scheile
405	4940 105	Lager
406	0015 653	Schraube
407	0012 889	Schraube

N23

Gerät: 6.35 Accutronic

Bild-Nr.	Best-Nr.	Bezeichnung
500	4682 060	Fangkorb
502	4880 065	Füllstandsanzeige
****	4934 100	Schlüssel (Elektronik)
****	4934 057	Schalter mit Schlüssel
****	0054 053	Gebrauchsanweisung

N24