

6.36 E Serie B

AUSSTATTUNG ELEKTROMÄHER

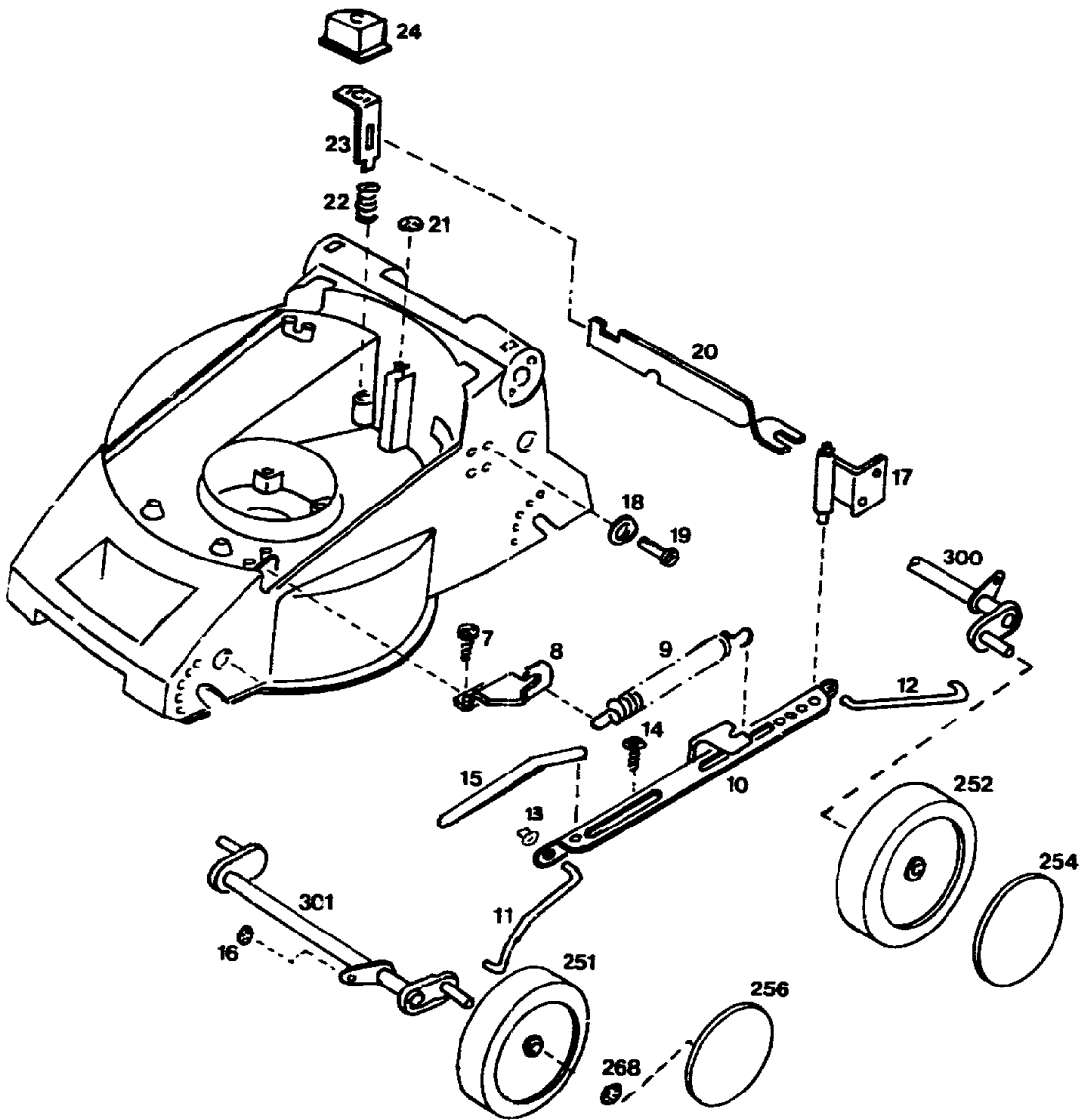
Typ / Kurzbez.	WOLF 6 36 E		[6 36 E]	
Ausführung für	D. A. B. NL	CH	F	Skandinavien
Geräte-Nummer	4936 000	4936 003	4936 001	4936 004
Schnittbreite	36 cm			
Abmessungen				
Gewicht	ca. 15 kg			
Lautstärke dB(A)	90 dB(A)			
Ø Rad vorne/ hinten	15 cm 17 cm			
Ausführung Rader	Soft/Kugellager			
Höhenverstellung	zentral			
Schnitthöhe (cm)	2.4 - 6.2			
Antrieb ja/nein	nein			
Fahrgeschwindigkeit	-			
Motor - Hersteller	ATB			
Motor - Modell				
Motor - Nummer WOLF	1141 050			
Motor Nummer Hersteller				
Leistung (kW/DIN PS)	1 300 Watt			
Bremse	5/3 sek			
Griffgestange	schwarz Handrader			
Fangkorb	Fullstandsanzeige			
Schalter kpl	Bugelschalter			
Kabelführung	Flick-Flack			
Besonderheiten				

Achtung: Instandsetzungen an Elektrogeräten dürfen nur von entsprechenden Fachkräften durchgeführt werden!

Die Isolationswiderstandsmessung/Schutzleiterprüfung gemäß DIN/VDE 0701 Teil 2 ist **nach jeder Reparatur** vorzunehmen

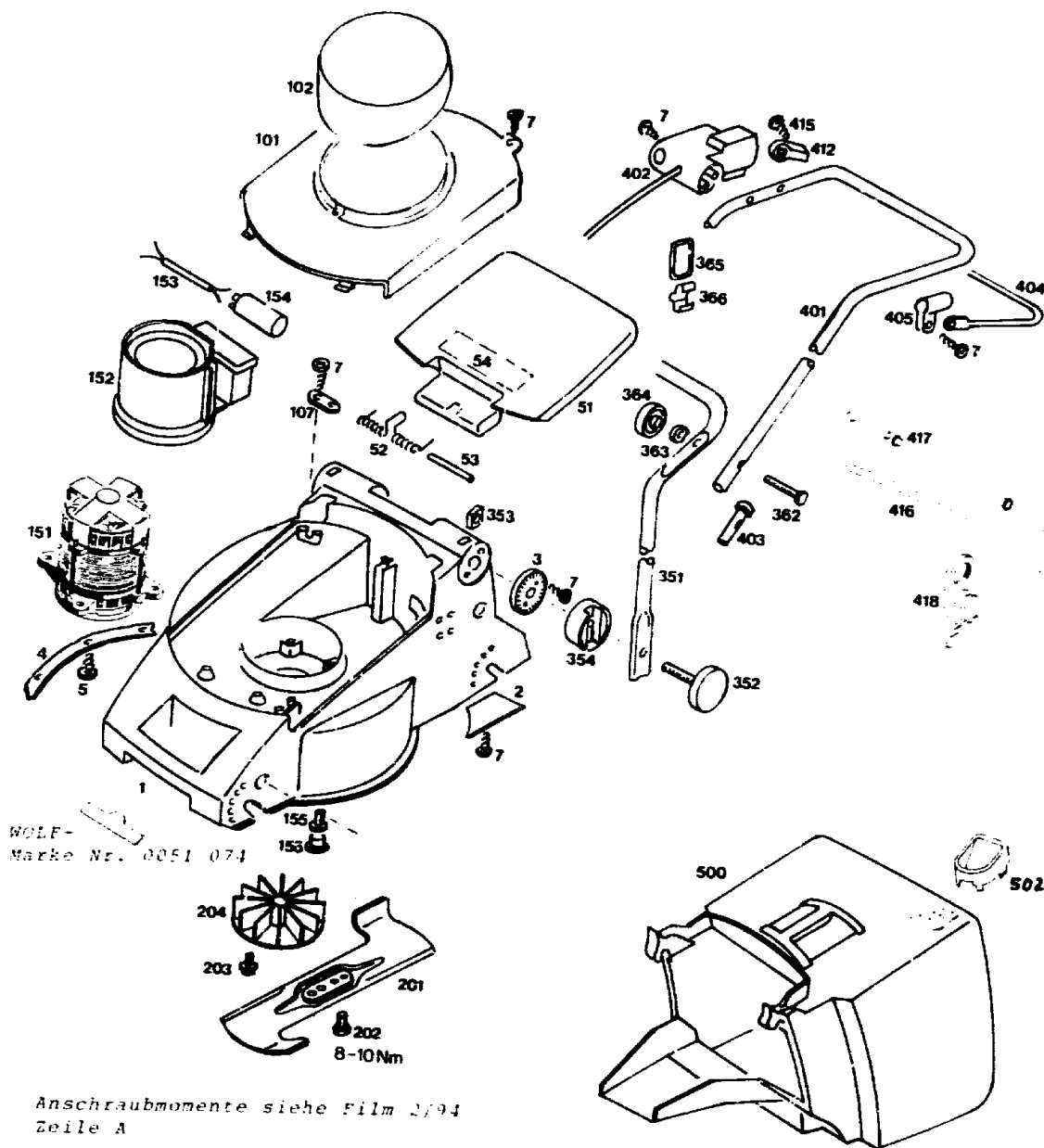
B17

6.36 E



B18

6.36 E



B19

Gerät: 6.36 E

Bild-Nr.	Best.-Nr.	Bezeichnung
1	4936 300	Chassis
2	4936 310	Abdeckung Windkanal
3	4936 120	Zwischenring
4	4936 319	Verstärkung
5	0012 899	Schraube
7	0012 889	Schraube
8	4936 222	Stützwinkel
9	4936 218	Feder
10	4936 014	Verbindungsstange
11	4936 225	Schubstange vorne
12	4936 224	Schubstange hinten
13	3575 503	Hutclip
----	4936 015	Verbindungsstange kpl. (Bild 10 - 13)
14	0012 898	Schraube
15	4936 503	Höhenanzeiger
16	0020 694	Wellensicherung
17	4936 025	Führung
18	0017 287	Scheibe
19	0012 864	Schraube
20	4936 508	Kipphebel
21	0020 699	Wellensicherung
22	4740 207	Feder
23	4936 509	Verstellhebel
24	4936 307	Knopf
51	4936 301	Heckklappe
52	4936 217	Schenkelfeder
53	4932 208	Rundstab
54	0051 064	Etikett "Achtung Gefahr"
101	4936 302	Chassisabdeckung
102	4936 305	Motorabdeckung
107	4557 208	Schelle
151	1141 050	Motor
152	4932 307	Luftführung
153	4305 013	Verbindungskabel
154	1117 040	Kondensator
155	0012 952	Schraube
156	4936 308	Stopfen

B20

Gerät: 6.36 E

Bild-Nr.	Best.-Nr.	Bezeichnung
201	4936 090	Messer
202	0010 366	6-kt.-Schraube
203	0010 890	Spiralschraube
204	4916 051	Lüfter kpl.
251	4936 040	Laufgrad Ø 150 mm
252	4936 041	Laufgrad Ø 170 mm
254	4936 531	Deckel Ø 170 mm
256	4936 521	Deckel Ø 150 mm
268	0020 698	Wellensicherung
300	4936 013	Achse hinten
301	4936 012	Achse vorne
351	4936 110	Griffunterteil
352	4936 010	Handrad
353	0016 409	4-kt.-Mutter
354	4936 121	Verstellring
362	0013 225	Schraube
363	0017 275	Hohlscheibe
364	4936 022	Handrad
365	6340 314	Schlaufe
366	6340 312	Klammer
401	4936 036	Griffoberteil
402	4903 051	Schalter
402	4903 053	Schalter für Schweiz
403	6340 125	Verschlusskappe
404	4936 130	Schaltbügel
405	4935 105	Schelle
412	4940 105	Lager
415	0015 652	Schraube
416	4936 105	Bügel
417	3585 503	Hutclip
418	6840 223	Zugentlastung
500	4936 065	Fangkorb
502	4936 060	Füllstandsanzeige kpl.
-----	0051 074	WOLF-Geräte-Marke
-----	4906 210	Gebrauchsanweisung

B21