

6.36 E Serie D

AUSSTATTUNG Elektromäher

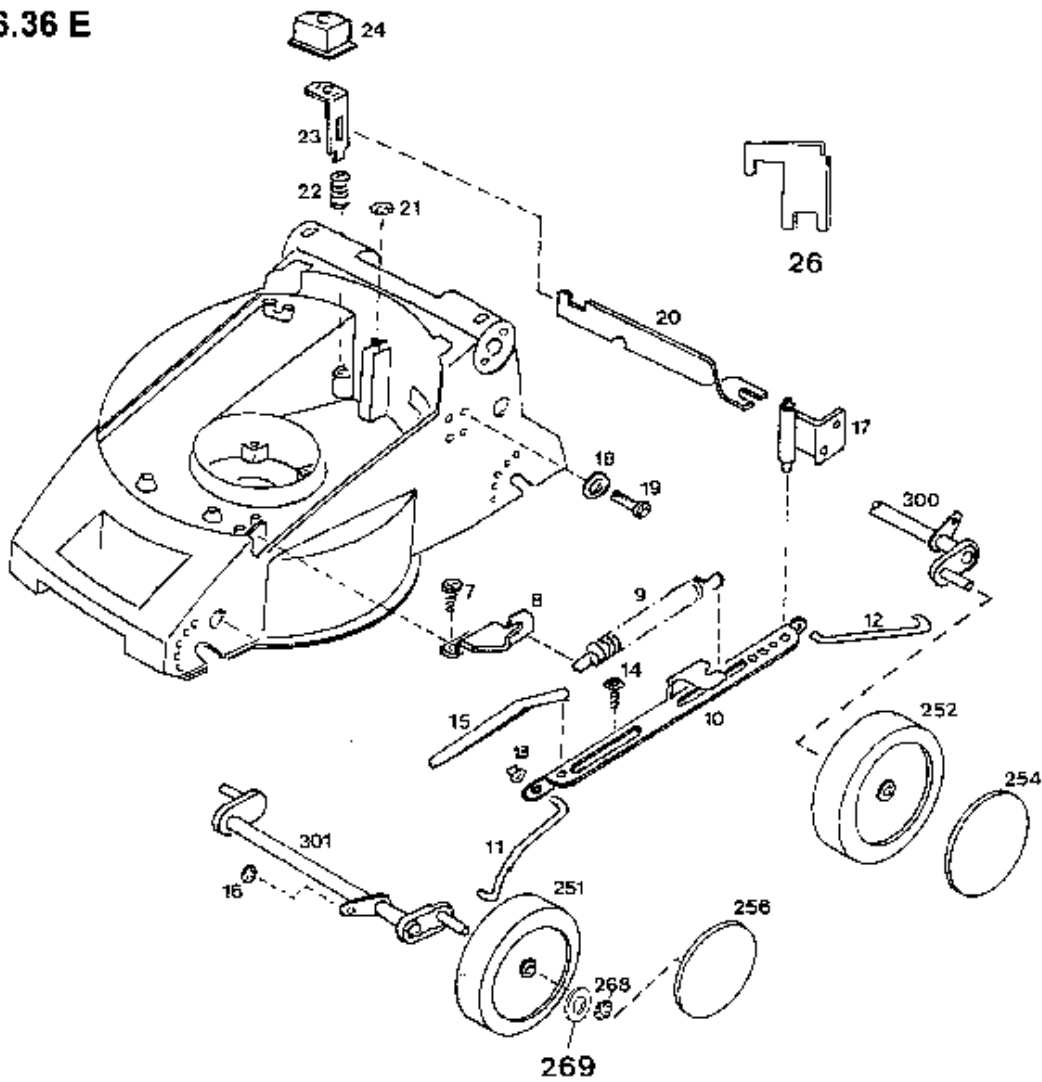
Typ / Kurzbez.	WOLF 6.36 E	(6.36 E)
Ausführung für	D,A,B,I,NL, Skand., UK	F (NP)
Geräte-Nummer	4936 000	4936 001
Schnittbreite	36 cm	
Abmessungen		
Chassismaterial	PP	
Gewicht	ca. 15 kg	
Lautstärke dB(A)	90 dB (A)	
Ø Rad vorne/ hinten	15 cm	17 cm
Ausführung Räder	Soft/Kugellager	
Höhenverstellung	zentral	
Schnitthöhe (cm)	2,4 - 6,2	
Antrieb ja/nein	nein	
Fahrgeschwindigkeit		
Motor - Hersteller	Hanning	
Motor - Modell		
Motor - Nummer WOLF	1141 000	
Leistung (kW/PS)	1.300 Watt	
Bremse	5/3 sek.	
Griffgestänge	zweiteilig, schwarz, Höhenverstellung	
Griffanbindung	Handrad	
Fangkorb	Art.-Nr. 4936 066 mit Füllstandsanzeige	
Schalter kpl.	Bügelschalter	
Kabelführung	Flick - Flack	

Achtung: Instandsetzungen an Elektrogeräten dürfen nur von entsprechenden Fachkräften durchgeführt werden!

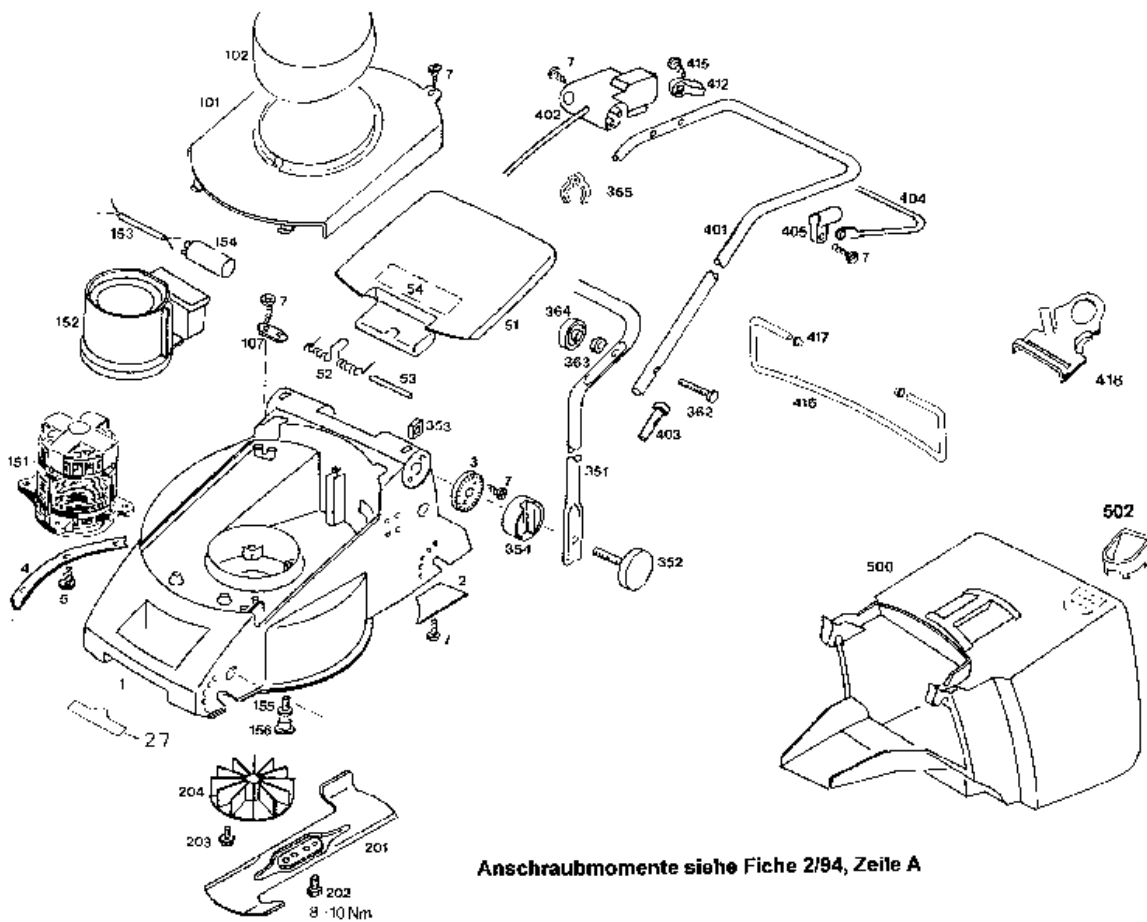
Die Isolationswiderstandsmessung/Schutzleiterprüfung gemäß DIN/VDE 0701 Teil 2 ist **nach jeder Reparatur** vorzunehmen.

NR:4936 001 Bezeichnung: 6.36 E Gruppe: Elektrom  her Jahr: 96 Typ: D

6.36 E



NR:4936 001 Bezeichnung: 6.36 E Gruppe: Elektrom her Jahr: 96 Typ: D



Gerät: 6.36 E

Bild-Nr.	Best.-Nr.	Bezeichnung
1	4936 340	Chassis
2	4936 310	Abdeckung Windkanal
3	4936 120	Zwischenring
4	4936 112	Verstärkung
5	0012 899	Schraube
7	0012 625	Schraube
8	4936 222	Stützwinkel
9	4936 218	Feder
10	4936 014	Verbindungsstange
11	4936 225	Schubstange vorne
12	4936 224	Schubstange hinten
13	3575 503	Hutclip
****	4936 015	Verbindungsstange kpl. Bild 10-13
14	0012 898	Schraube
15	4936 503	Höhenanzeiger
16	0020 694	Wellensicherung
17	4936 025	Führung
18	0017 287	Scheibe
19	0012 864	Schraube

Gerät: 6.36 E

Bild-Nr.	Best.-Nr.	Bezeichnung
20	4936 508	Kipphebel
21	0020 699	Wellensicherung
22	4740 207	Feder
23	4936 509	Verstellhebel
24	4936 307	Knopf
26	4936 312	Verschußplatte
27	0051 115	WOLF-Garten-Marke
51	4936 303	Heckklappe
52	4936 217	Schenkelfeder
53	4932 208	Rundstab
54	0051 225	Sicherheitsetikett/Pictogramm
101	4936 342	Chassisabdeckung
102	4936 305	Motorabdeckung
107	4557 208	Schelle
151	1141 000	Motor
****	1105 100	Lagerschild unten
****	1140 110	Lagerschild oben
****	1142 157	Bremsefeder
****	1142 158	Bremsglocke

Ger t: 6.36 E

Bild-Nr.	Best.-Nr.	Bezeichnung
152	4932 307	Luftf�hrung
153	4305 013	Verbindungskabel
154	1117 040	Kondensator
155	0012 952	Schraube
156	4936 308	Stopfen
201	4936 090	Messer
202	0010 366	6-kt.-Schraube
203	0010 680	6-kt.-Schraube
204	4916 052	L�fter kpl.
251	4936 040	LaufRad � 150 mm
252	4936 041	LaufRad � 170 mm
254	4936 531	Deckel � 170 mm
256	4936 521	Deckel � 150 mm
268	0020 698	Wellensicherung
269	0022 663	Pa�scheibe
300	4936 013	Achse hinten
301	4936 012	Achse vorne
351	4936 110	Griffunterteil
352	4936 010	Handrad

Gerät: 6.36 E

Bild-Nr.	Best.-Nr.	Bezeichnung
353	0016 409	4-kt.-Mutter
354	4936 121	Verstellring
362	0013 525	Schraube
363	0017 275	Hohlscheibe
364	4936 022	Handrad
365	4950 307	Kabelschelle
401	4936 036	Griffoberteil
402	4906 051	Schalter
402	4906 053	Schalter CH
403	6340 125	Verschlußkappe
404	4936 130	Schaltbügel
405	4935 105	Schelle
412	4940 105	Lager
415	0015 652	Schraube
416	4936 105	Bügel
417	3585 503	Hutclip
418	4936 323	Zugentlastung
500	4936 066	Fangkorb
502	4936 061	Füllstandsanzeige kpl.
****	0054 050	Gebrauchsanweisung