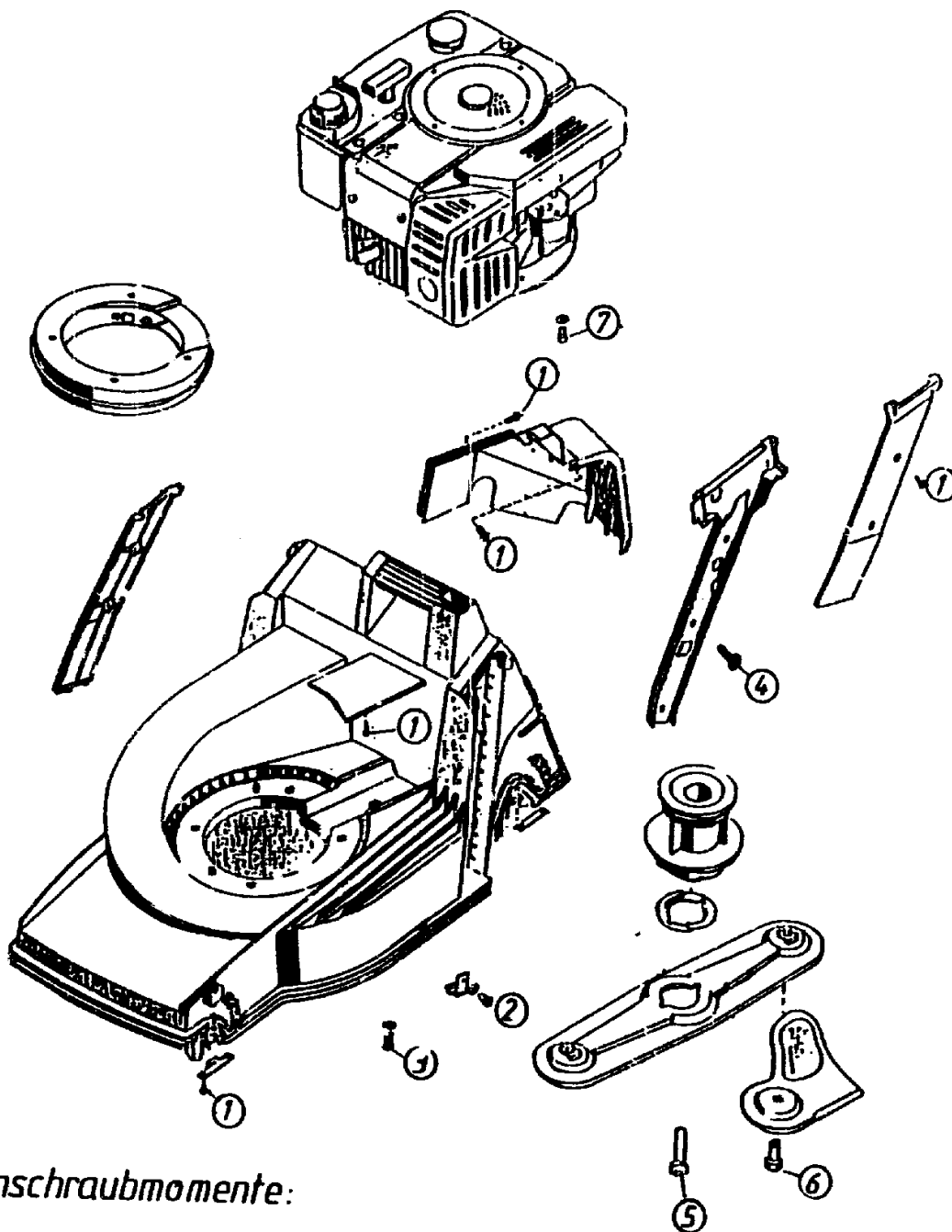


## 42er Keltan-Benzin-Mäher



### Anschraubmomente:

		$M_f$ (Nm)
①	PT-Schraube	0012 889 1
②	Schraube M8x 25	0010 125 15
③	6kt.Schraube M8x30	0010 399 8
④	PT-Schraube	0012 890 5
⑤	6kt.Schraube	0010 258 25-27
⑥	6kt.Schraube M8x12	0010 384 20
⑦	Zylinderschraube	0011 351 20

**A 6**