

NR:4742 780 Bezeichnung: 6.42 B Gruppe: WOLF 6.42 B Jahr: 94 Typ: B

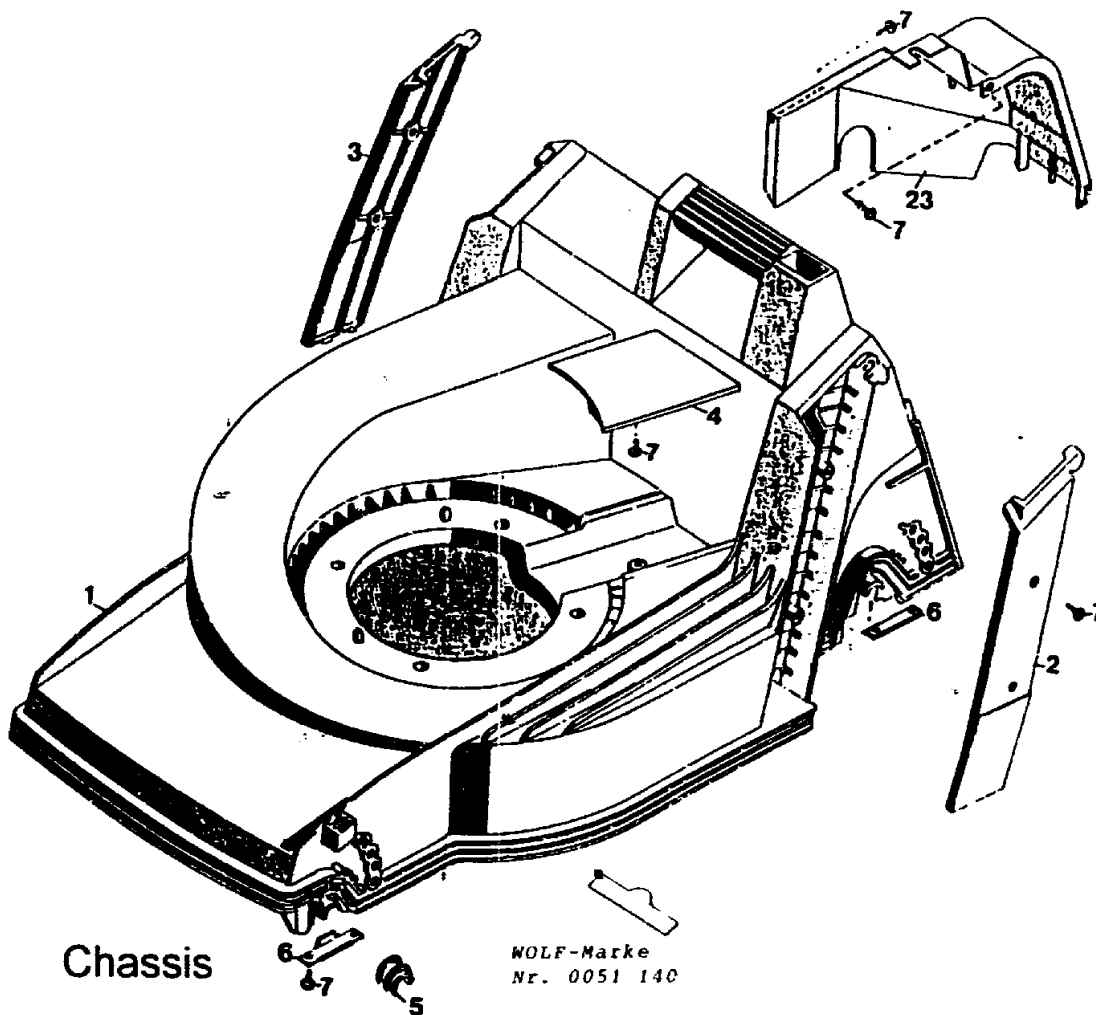
6.42 B Serie B

AUSSTATTUNG BENZINMÄHER

| | | |
|-------------------------|---|--|
| Typ / Kurzbez. | WOLF 6.42 B | [6.42 B] |
| Ausführung für | D, A B, CH, I, NL | |
| Geräte-Nummer | 4742 780 | |
| Schnittbreite | 40 cm | |
| Abmessungen | | |
| Gewicht | 28 kg | |
| Lautstärke dB(A) | 95 dB(A) | |
| Ø Rad vorne/ hinten | 17 cm 20 cm | |
| Ausführung Räder | Soft/Kugellager | |
| Höhenverstellung | zentral. 5-fach | |
| Schnitthöhe | 2.5 - 7.0 cm | |
| Antrieb ja/nein | nein | |
| Fahrgeschwindigkeit | - | |
| Motor - Hersteller | Briggs & Stratton | <i>Einzelteile Motor siehe Fiche Motorenhersteller</i> |
| Motor - Modell | Quantum XTE 40 | |
| Motor - Nummer WOLF | 2066 060 | |
| Motor Nummer Hersteller | | |
| Leistung | 2.9 kW (4.0 PS) | |
| Bremse | | |
| Griffgestänge | schwarz. Handräder Schnellklappmechanik | |
| Fangkorb | Korb Art -Nr 4688 050 | |
| Schalter kpl. | | |
| Besonderheiten | Holmstart | |

N 8

NR:4742 780 Bezeichnung: 6.42 B Gruppe: WOLF 6.42 B Jahr: 94 Typ: B



Chassis

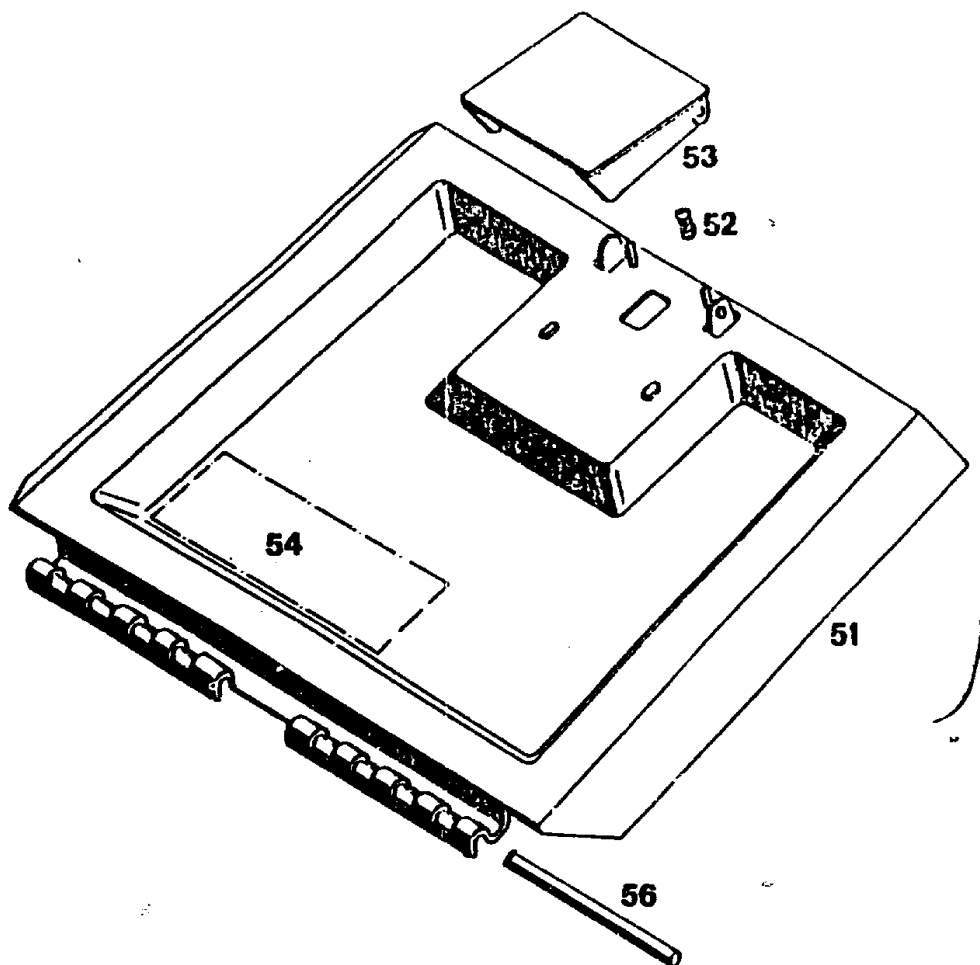
WOLF-Marke
Nr. 0051 140

| Bild-Nr. | Best.-Nr. | Bezeichnung |
|----------|-----------|---------------------|
| 1 | 4740 360 | Chassis |
| 2 | 4740 321 | Abdeckung links |
| 3 | 4740 322 | Abdeckung rechts |
| 4 | 4740 324 | Keilriemenabdeckung |
| 5 | 6340 310 | Lagerschale |
| 6 | 4740 511 | Stützblech |
| 7 | 0012 889 | Schraube |
| 23 | 4740 303 | Abdeckhaube |
| ---- | 4740 025 | Beutel mit Zubehör |

Achtung:

Geänderte Anschraubmomente der Befestigungsschrauben
bei 42er Keltan Chassis
siehe Tabelle in den technischen Daten Film 2/94 Zeile A

N 9

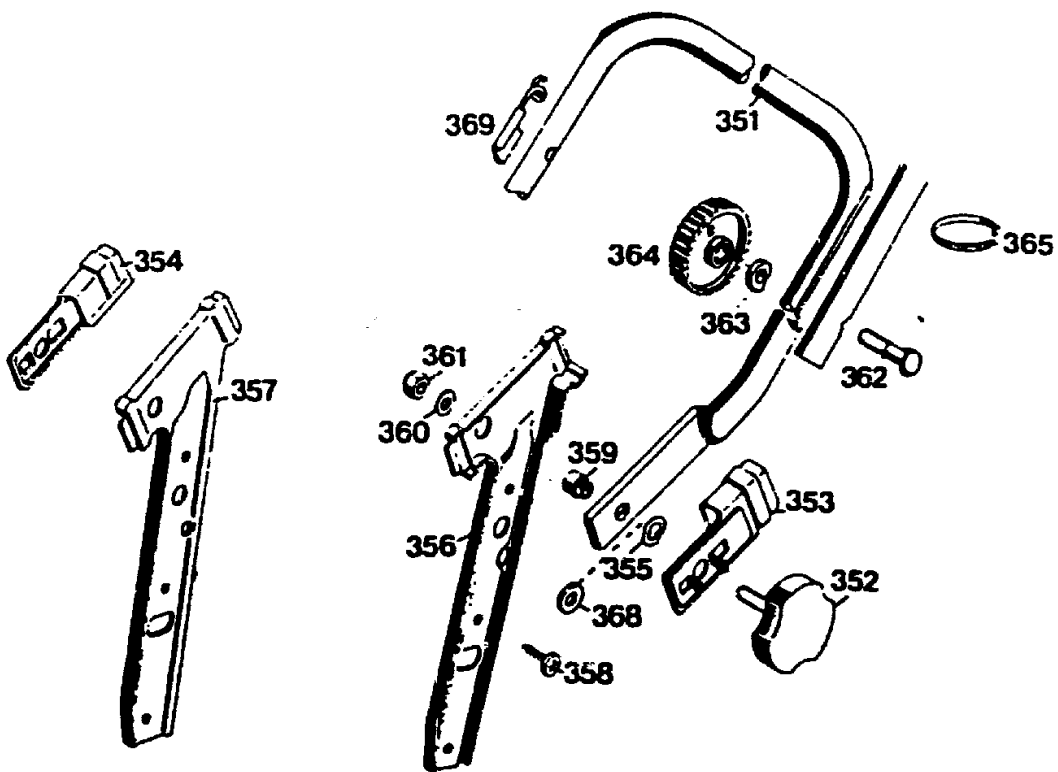
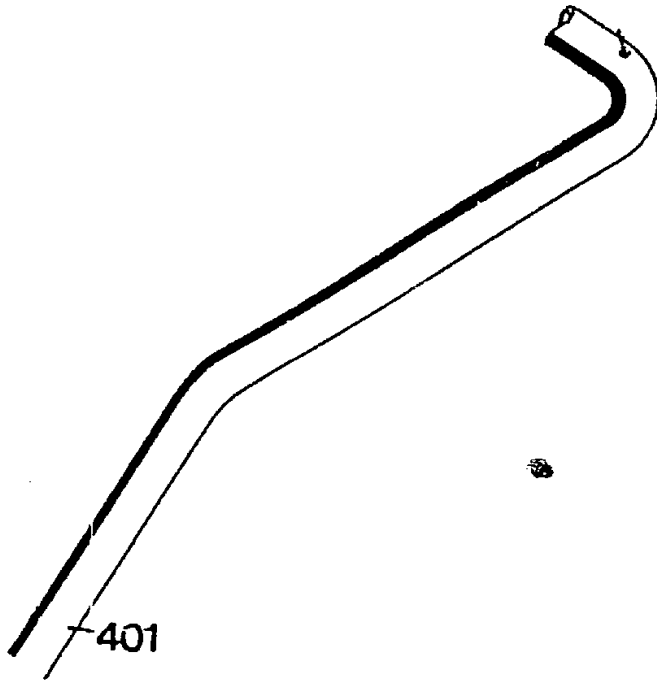
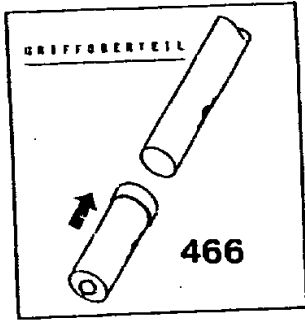


Heckklappe

| Bild-Nr. | Best.-Nr. | Bezeichnung |
|----------|-----------|----------------------------------|
| 51 | 4880 053 | Schutzklappe mit Bild Nr. 52, 53 |
| 52 | 4191 206 | Feder |
| 53 | 4330 102 | Griff |
| 54 | 0051 064 | Etikett "Achtung Gefahr" |
| 56 | 4740 208 | Rundstab |

N10

GRIFF K P L .

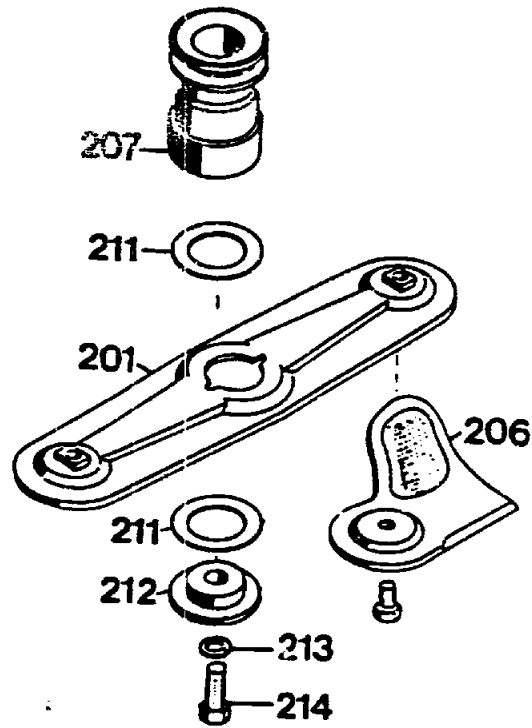


N11

Griff kpl.

| Bild-Nr. | Best.-Nr. | Bezeichnung |
|----------|-----------|-----------------------------|
| 351 | 4850 120 | Griffunterteil |
| 352 | 4325 010 | Handrad |
| 353 | 4740 103 | Sicherungsblech links |
| 354 | 4740 104 | Sicherungsblech rechts |
| 355 | 0017 836 | Federscheibe B 12 DIN 137 |
| 356 | 4740 101 | Griffhalter links |
| 357 | 4740 102 | Griffhalter rechts |
| 358 | 0012 890 | Schraube |
| 359 | 4740 209 | Buchse |
| 360 | 0017 123 | Scheibe A 8,4 DIN 125 |
| 361 | 0016 312 | Stopfmutter |
| 362 | 0013 525 | Schraube |
| 363 | 0017 275 | Hohlscheibe |
| 364 | 4191 016 | Rändelmutter / Flügelmutter |
| 365 | 4330 228 | Bowdenzugbefestiger |
| 366 | 0017 074 | Scheibe |
| 369 | 6340 014 | Seilführung |
| 401 | 6440 023 | Griffoberteil |
| 466 | 6340 125 | Verschlusskappe |

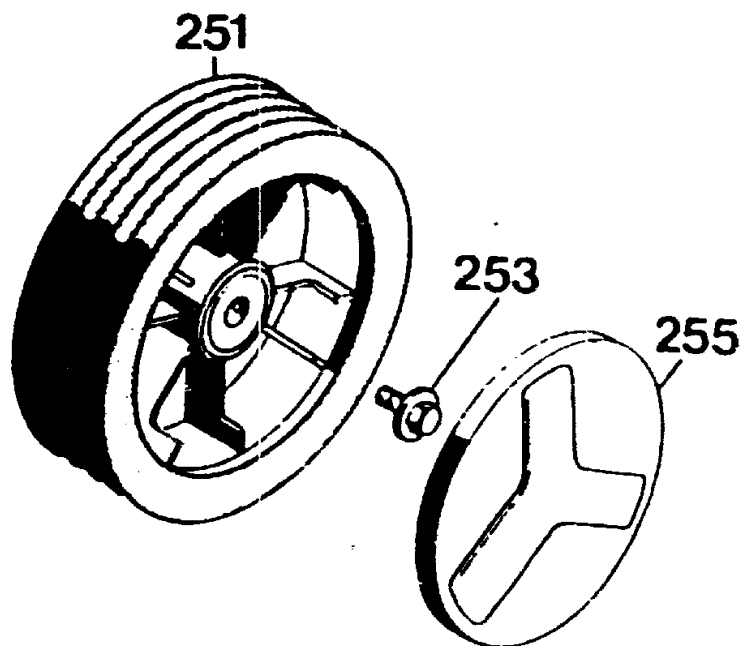
N12



Messerbalken mit Befestigungsteilen

| Bild-Nr. | Best.-Nr. | Bezeichnung |
|----------|-----------|-------------------------|
| 201 | 4740 066 | Messerbalken mit Messer |
| 206 | 6340 078 | Ersatzmesser VI 42 / 52 |
| 207 | 4840 401 | Kupplungsscheibe |
| 211 | 4111 403 | Jurid-Scheibe |
| 212 | 4840 402 | Kupplungsscheibe |
| 213 | 0017 911 | Federring A 10 DIN 127 |
| 214 | 0010 258 | 6-kt.-Schraube |

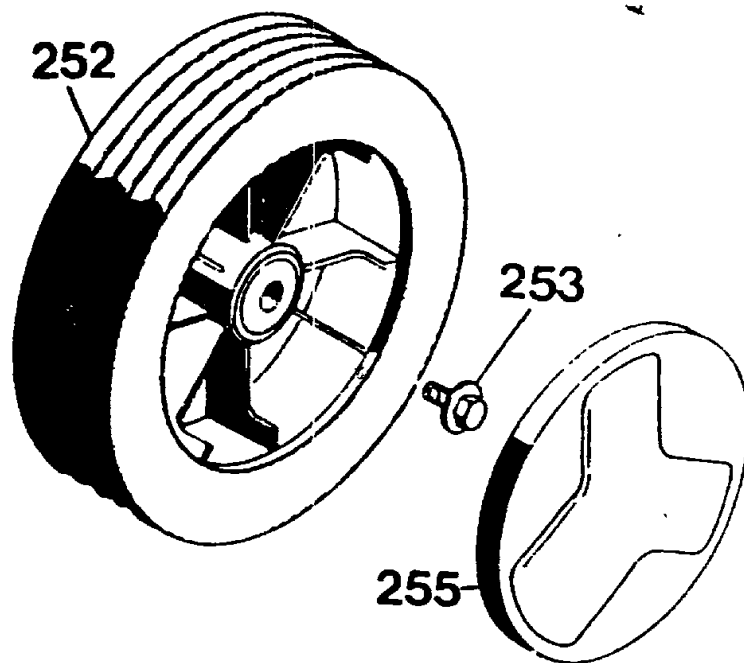
N13



Vorderrad Ø 170 mm

| Bild-Nr. | Best.-Nr. | Bezeichnung |
|----------|-----------|-------------------------------|
| 251 | 6440 050 | Laufgrad |
| 253 | 0010 893 | Spiralschraube |
| 255 | 6340 511 | Deckel |
| ----- | 6340 516 | Kugellager (je 2 Stück / Rad) |

N14

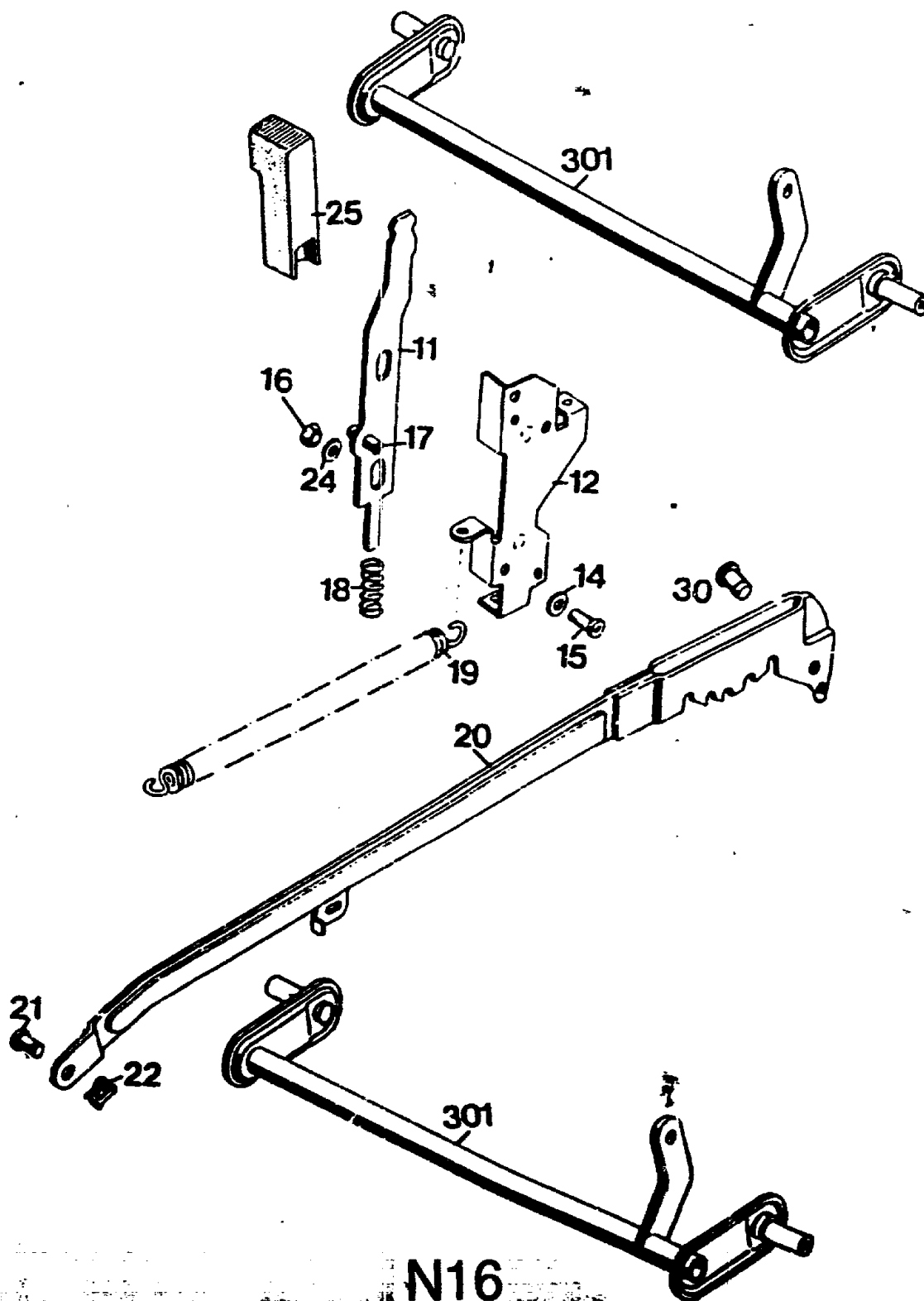


Hinterrad Ø 200 mm

| Bild-Nr. | Best.-Nr. | Bezeichnung |
|----------|-----------|-------------------------------|
| 252 | 6440 051 | Laufgrad |
| 253 | 0010 893 | Spiralschraube |
| 255 | 6340 512 | Deckel |
| ----- | 6340 516 | Kugellager (je 2 Stück / Rad) |

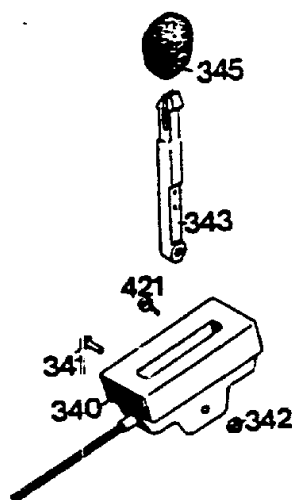
N15

Achse mit Höhenverstellung



Achse mit Höhenverstellung

| Bild-Nr. | Best.-Nr. | Bezeichnung |
|----------|-----------|------------------------|
| 11 | 4740 013 | Riegel mit Bild Nr 17 |
| 12 | 6340 020 | Führung |
| 14 | 0017 287 | Scheibe A 5,3 DIN 9021 |
| 15 | 0012 864 | Schraube |
| 16 | 0016 311 | Mutter M 6 DIN 985 |
| 17 | 0018 864 | Spannstift |
| 18 | 4740 207 | Feder |
| 19 | 4740 206 | Feder |
| 20 | 4740 024 | Verbindungsstange |
| 21 | 6340 214 | Bolzen |
| 22 | 0020 981 | Sicherung SL 8 |
| 24 | 0017 290 | Scheibe |
| 25 | 4740 100 | Knopf |
| 30 | 0018 458 | Bolzen |
| 301 | 4740 030 | Achse |

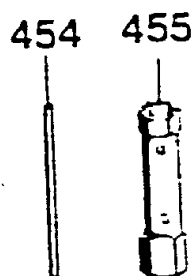


Schaltgehäuse mit Bowdenzug

| Bild-Nr. | Best.-Nr. | Bezeichnung |
|----------|-----------|--|
| 340 | 4742 055 | Schaltgehäuse mit Bowdenzug und Bild Nr. 341 - 343 |
| 341 | 0012 244 | Linsenschraube |
| 342 | 0016 310 | Stoppmutter M 5 DIN 985 |
| 343 | 4720 101 | Schalthebel |
| 345 | 4180 115 | Knopf |
| 421 | 0012 886 | Schraube |

N18

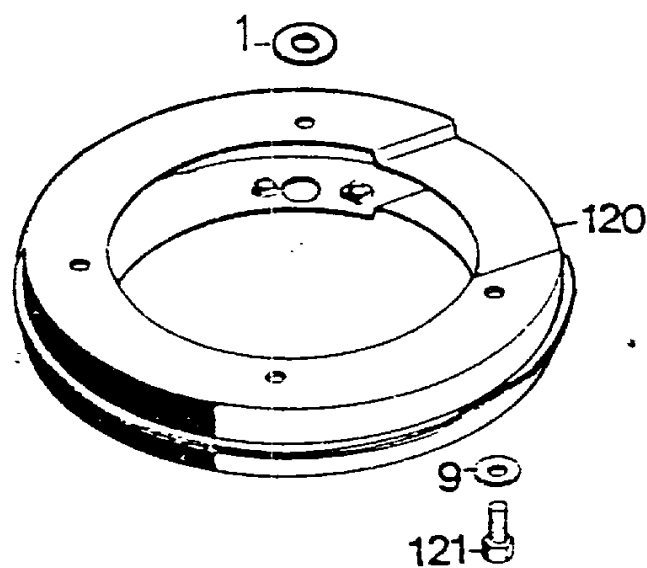
NR:4742 780 Bezeichnung: 6.42 B Gruppe: WOLF 6.42 B Jahr: 94 Typ: B



Werkzeugsatz / Fangkorb

| Bild-Nr. | Best.-Nr. | Bezeichnung |
|----------|-----------|---------------------|
| 454 | 0019 406 | Drehstift |
| 455 | 0019 422 | Steckschlüssel |
| ---- | 4720 064 | Werkzeugtasche kpl. |
| ---- | 0053 068 | Gebrauchsanweisung |
| ---- | 4688 050 | 42er Fangkorb |

N19

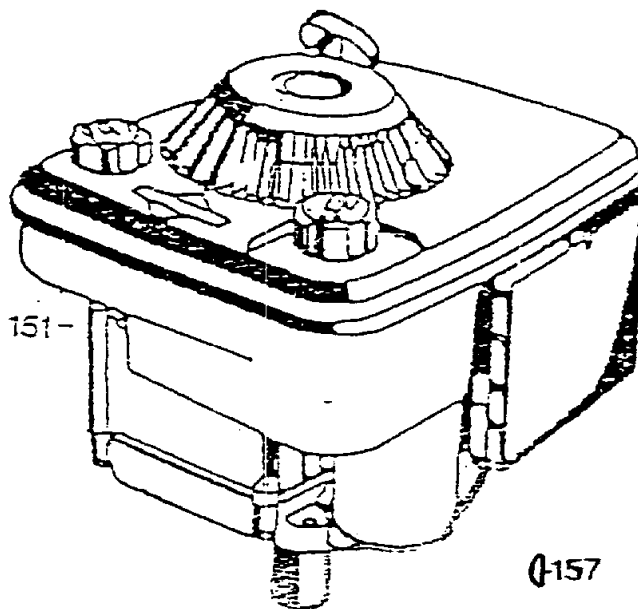


Zwischenring

| Bild-Nr. | Best.-Nr. | Bezeichnung |
|----------|-----------|---------------------------------|
| 1 | 0017 484 | Scheibe |
| 9 | 0017 099 | Scheibe 8,4 |
| 120 | 6340 022 | Zwischenring |
| 121 | 0010 399 | 6-kt.-Schraube M 8 x 30 DIN 933 |

N20

NR:4742 780 Bezeichnung: 6.42 B Gruppe: WOLF 6.42 B Jahr: 94 Typ: B



Motor B & S - Quantum XTE 40

| Bild-Nr. | Best.-Nr. | Bezeichnung |
|----------|-----------|------------------|
| 151 | 2056 090 | Motor |
| 157 | 0029 130 | Scheibenfeder |
| 159 | 0011 353 | Zylinderschraube |
| 160 | 0011 351 | Zylinderschraube |
| 161 | 0016 312 | Mutter M 8 |

N21