

NR:4742 580 Bezeichnung: 6.42 B Gruppe: WOLF 6.42 B, Jahr: 95 Typ: A,B

**6.42 B Serie A, B**

Serie A: Ausf. m. Kurzschlußschalter

Serie B: Ausf. m. Motorbremse

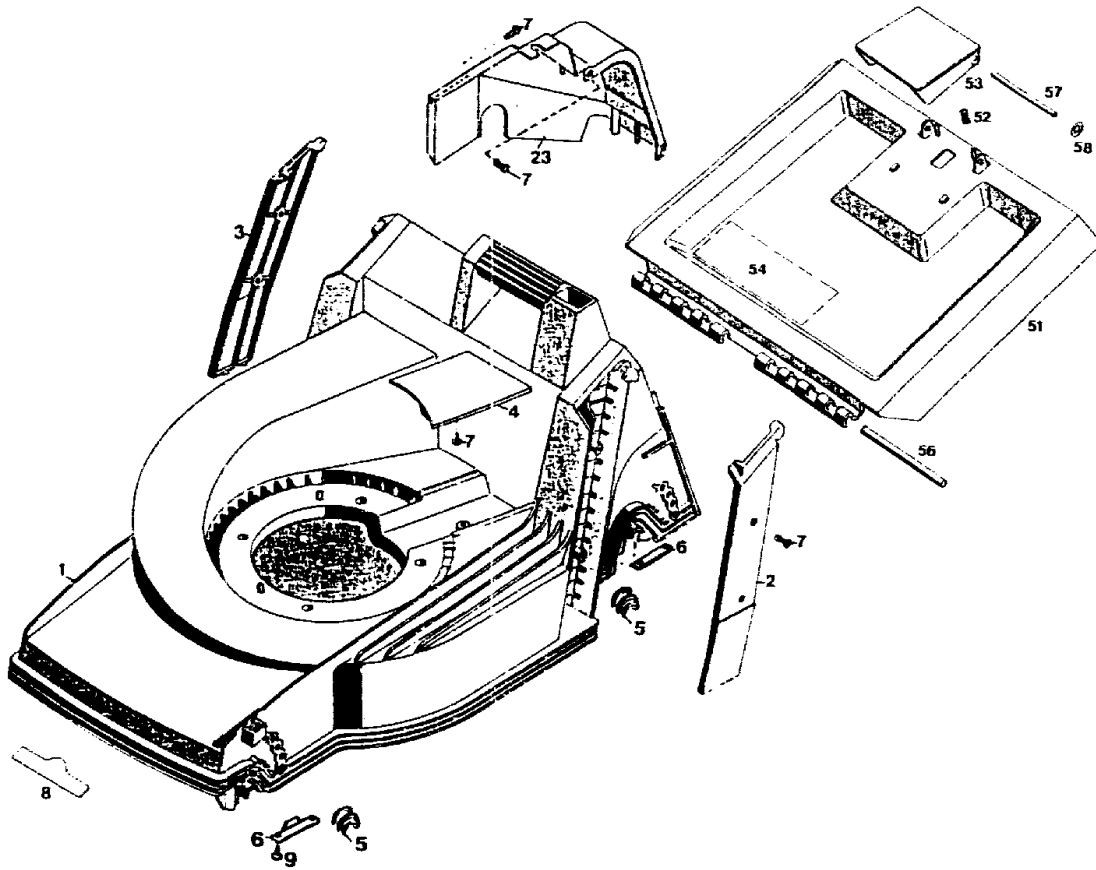
23.1

**AUSSTATTUNG BENZINMÄHER**

Typ / Kurzbez.	WOLF 6.42 B (6.42 B)	
Ausführung für	D, A, B, CH, I, NL	
Geräte-Nummer	4742 580	
Schnittbreite	40 cm	
Abmessungen		
Gewicht	28 kg	
Lautstärke	95 dB(A)	
Ø Rad vorne/ hinten	17 cm 20 cm	
Ausführung Räder	Soft/Kugellager	
Höhenverstellung	zentral, 5-fach	
Schnitthöhe (cm)	2,5 - 7,0	
Antrieb ja/nein	nein	
Fahrgeschwindigkeit	-	
Motor - Hersteller	Briggs & Stratton	Einzelteile Motor siehe Fiche Motorenhersteller
Motor - Modell	Quantum XTE 35	
Motor - Nummer WOLF	Serie A 2066 060, Serie B 2066 065	
Motor Nummer Hersteller		
Leistung	2,9 kW ( 4,0 PS )	
Griffgestänge	schwarz, Handräder Schnellklappmechanik	
Fangkorb	Art.-Nr. 4688 050	
Besonderheiten	Holmstart	

E17

NR:4742 580 Bezeichnung: 6.42 B Gruppe: WOLF 6.42 B, Jahr: 95 Typ: A,B



E18

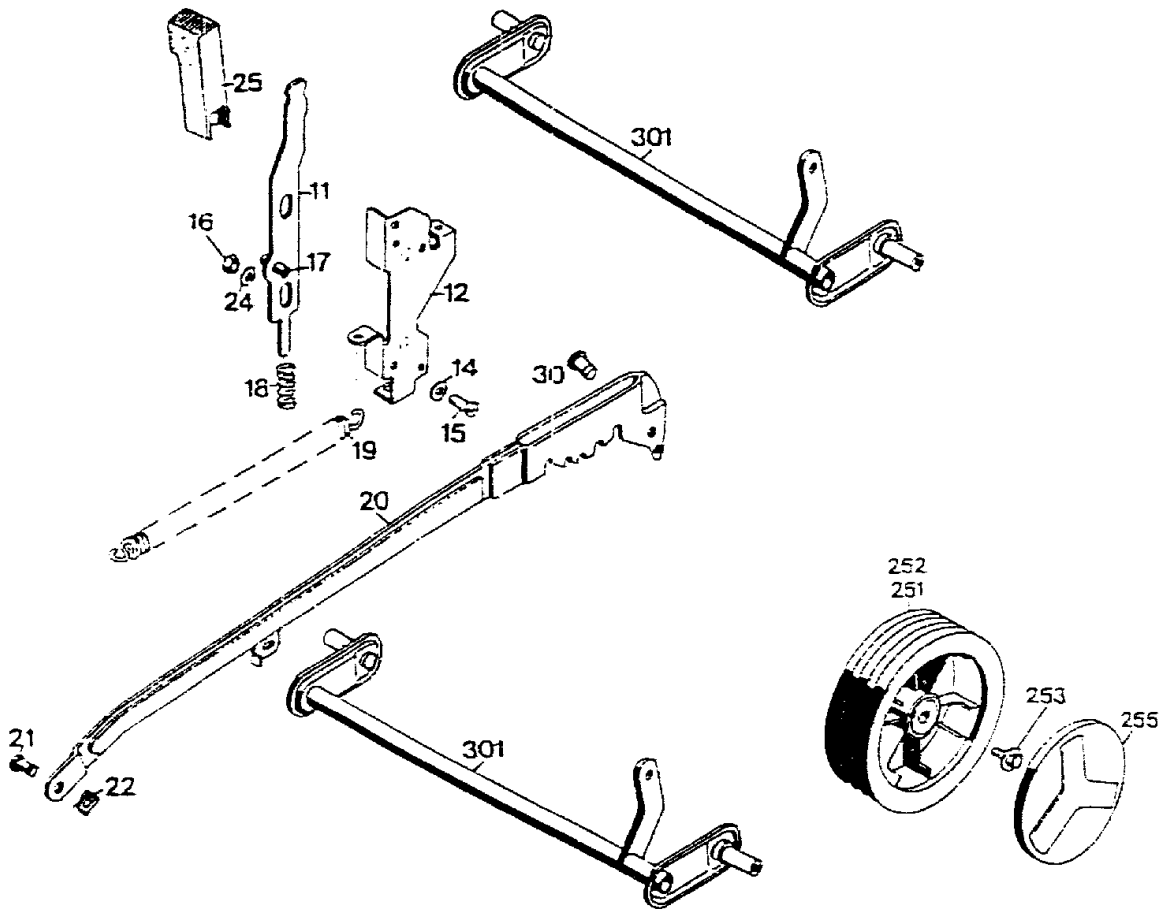
**Gerät: 6.42 B (Chassis & Heckklappe)**

<b>Bild-Nr.</b>	<b>Best.-Nr.</b>	<b>Bezeichnung</b>
1	4740 360	Chassis
2	4740 321	Abdeckung links
3	4740 322	Abdeckung rechts
4	4740 324	Abdeckung
5	6340 310	Lagerschale
6	4740 525	Stützblech
7	0012 625	Schraube
8	0051 140	WOLF-Geräte-Marke
23	4740 303	Abdeckhaube
****	4720 064	Beutel mit Zubehör
9	0012 630	Schraube
51	4880 053	Schutzklappe mit Bild Nr. 52,53,54,57,58
52	4191 206	Feder
53	4330 102	Griff
54	0051 064	Etikett "Achtung Gefahr"
56	4740 208	Rundstab
57	0018 122	Bolzen
58	0020 656	Zackenring

**Achtung:** Geänderte Anschraubmomente der Befestigungsschrauben bei 42er Keltan Chassis siehe Tabelle in den technischen Daten Film 2/94 Zeile A

**E19**

NR:4742 580 Bezeichnung: 6.42 B Gruppe: WOLF 6.42 B, Jahr: 95 Typ: A,B



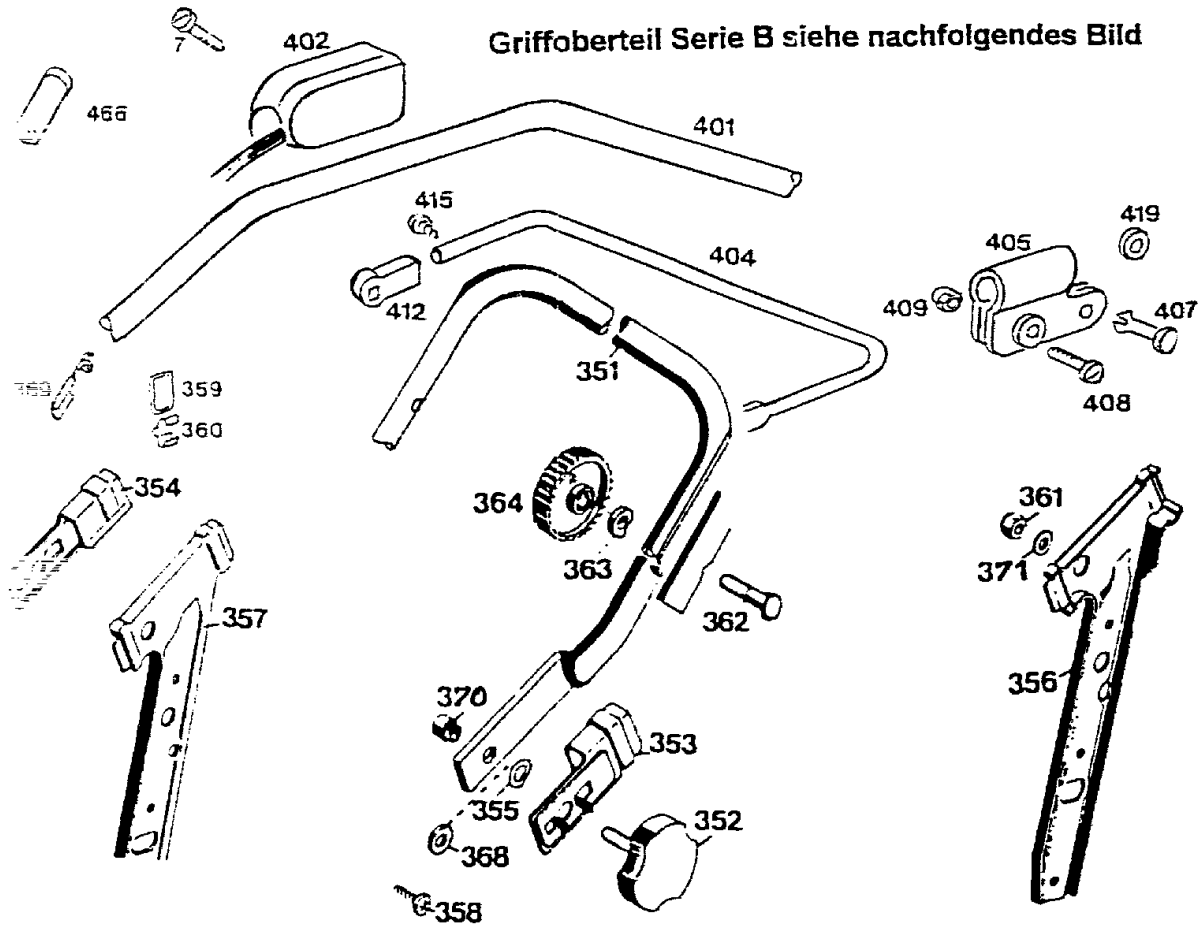
E20

**Gerät: 6.42 B (Achse, Räder & Höhenverstellung)**

<b>Bild-Nr.</b>	<b>Best-Nr.</b>	<b>Bezeichnung</b>
11	4740 013	Riegel mit Bild Nr. 17
12	6340 020	Führung
14	0017 287	Scheibe A 5,3 DIN 9021
15	0012 864	Schraube
16	0016 311	Mutter M6 DIN 9021
17	0018 864	Spannstift
18	4740 207	Feder
19	4740 206	Feder
20	4740 057	Verbindungsstange
21	6340 214	Bolzen
22	0020 981	Sicherung SL 8
24	0017 290	Scheibe
25	4740 100	Knopf
30	0018 458	Bolzen
301	4740 030	Achse
251	6440 050	LaufRad Ø 170 mm
252	6440 051	LaufRad Ø 200 mm
253	0010 893	Spiralschraube
255	6340 511	Deckel Ø 170 mm
255	6340 512	Deckel Ø 200 mm
****	6340 516	Kugellager (je 2 St./Rad)

**E21**

NR:4742 580 Bezeichnung: 6.42 B Gruppe: WOLF 6.42 B, Jahr: 95 Typ: A,B



**E22**

**Gerät: 6.42 B (Griff kpl.)**

<b>Bild-Nr.</b>	<b>Best.-Nr.</b>	<b>Bezeichnung</b>
351	4850 120	Griffunterteil
352	4325 010	Handrad
353	4740 103	Sicherungsblech links
354	4740 104	Sicherungsblech rechts
355	0017 836	Federscheibe B 12 DIN 137
356	4740 101	Griffhalter links
357	4740 102	Griffhalter rechts
358	0012 890	Schraube
359	6340 314	Schlaufe
360	6340 312	Klammer
370	4740 209	Buchse
371	0017 123	Scheibe A 8,4 DIN 125
361	0016 312	Stopmutter
362	0013 525	Schraube
363	0017 275	Hohlscheibe
364	4191 016	Rändelmutter
368	0017 074	Scheibe
369	6340 014	Seilführung

**E23**

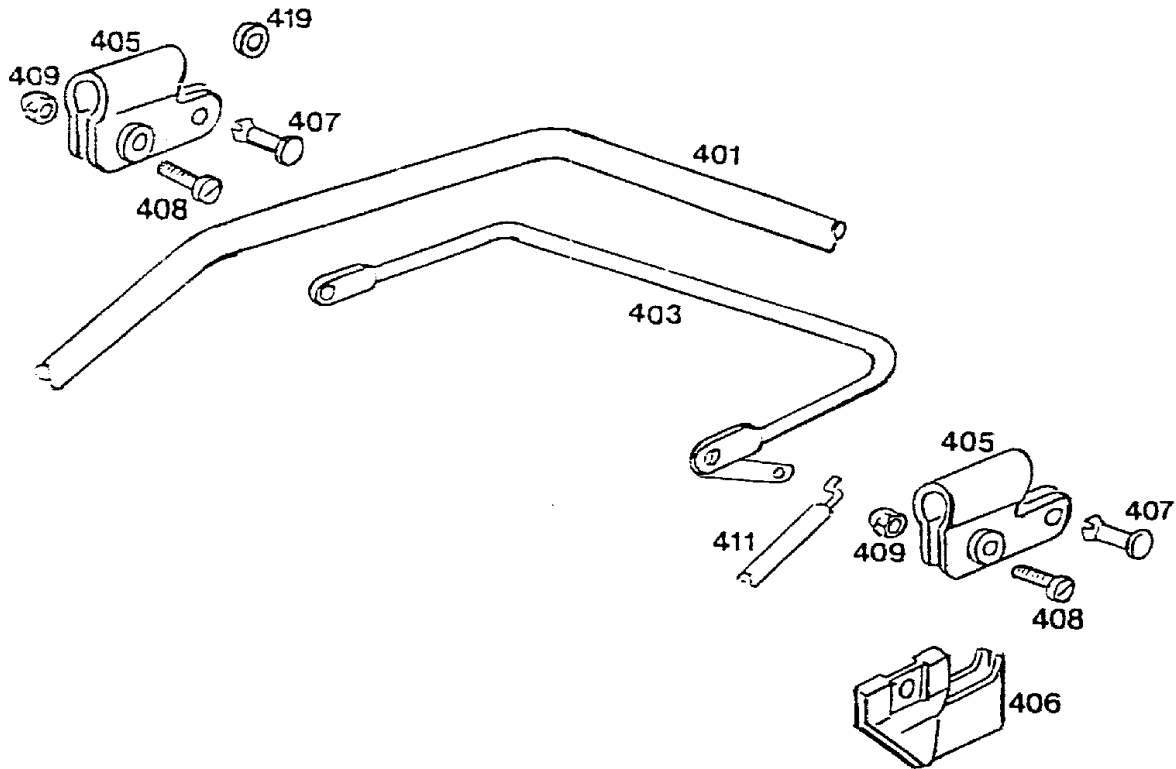
Gerät: 6.42 B (Griff kpl.)

Bild-Nr.	Best.-Nr.	Bezeichnung
7	0012 625	Schraube
401	4880 020	Griffoberteil
402	4765 051	Kurzschlußschalter
404	4940 107	Schaltbügel
405	4720 105	Schelle
407	4720 109	Bolzen
408	0012 211	Schraube
409	0016 641	Hutmutter
466	6340 125	Verschlusskappe
412	4940 105	Lager
415	0015 652	Schraube
419	4240 205	Distanzscheibe

E24



SERIE B GRIFFBERTEIL



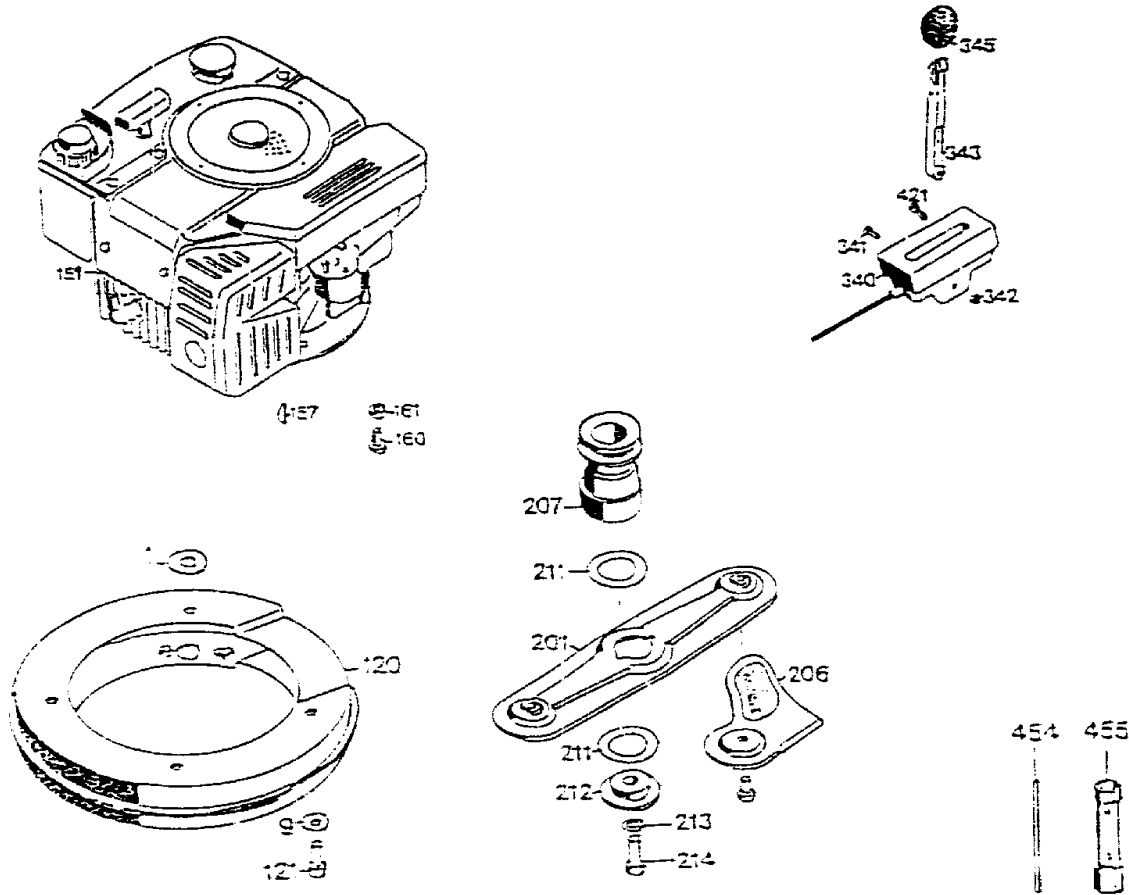
E25

**Gerät: 6.42 B (Griffoberteil Serie B)**

<b>Bild-Nr.</b>	<b>Best.-Nr.</b>	<b>Bezeichnung</b>
401	4820 023	Griffoberteil
403	4760 010	Bremshebel
405	4720 105	Schelle
406	4760 106	Stütze
407	4720 109	Bolzen
408	0012 211	Schraube
409	0016 641	Hutmutter
411	4742 058	Bowdenzug (Bremse)
419	4240 205	Distanz-Scheibe

**E26**

NR:4742 580 Bezeichnung: 6.42 B Gruppe: WOLF 6.42 B, Jahr: 95 Typ: A,B



E27

Gerät: **6.42 B** (Zwischenring, Motor, Messerbalken, Schaltgehäuse, Werkzeug)

<b>Bild-Nr.</b>	<b>Best.-Nr.</b>	<b>Bezeichnung</b>
1	0017 484	Scheibe
9	0017 099	Scheibe 8,4
120	6340 022	Zwischenring
121	0010 399	6-kt.-Schraube M 8x30 DIN 933
151	2066 060	Motor Serie A
151	2066 065	Motor Serie B
157	0029 130	Scheitelfeder
160	0011 351	Zylinderschraube
161	0016 312	Mutter M 8
201	4740 066	Messerbalken mit Messer
206	6340 078	Ersatzmesser VI 42/52
207	4840 401	Kupplungsscheibe
211	4111 403	Jurid-Scheibe
212	4840 402	Kupplungsscheibe
213	0017 911	Federring A 10 DIN 127
214	0010 258	6-kt.-Schraube
340	4742 055	Schaltgehäuse m. Bowdenzug & Bild Nr. 341-343
341	0012 244	Linsenschraube
342	0016 310	Stopfmutter M5 DIN 985

E28

**Gerät: 6.42 B** (Zwischenring, Motor, Messerbalken, Schaltgehäuse, Werkzeug)

<b>Bild-Nr.</b>	<b>Best-Nr.</b>	<b>Bezeichnung</b>
343	4720 101	Schalthebel
345	4180 115	Knopf
421	0012 886	Schraube
454	0019 406	Drehstift
455	0019 422	Steckschlüssel
****	4720 064	Werkzeugtasche
****	0054 095	Gebrauchsanweisung
****	4688 050	42er Fangkorb

**F 2**