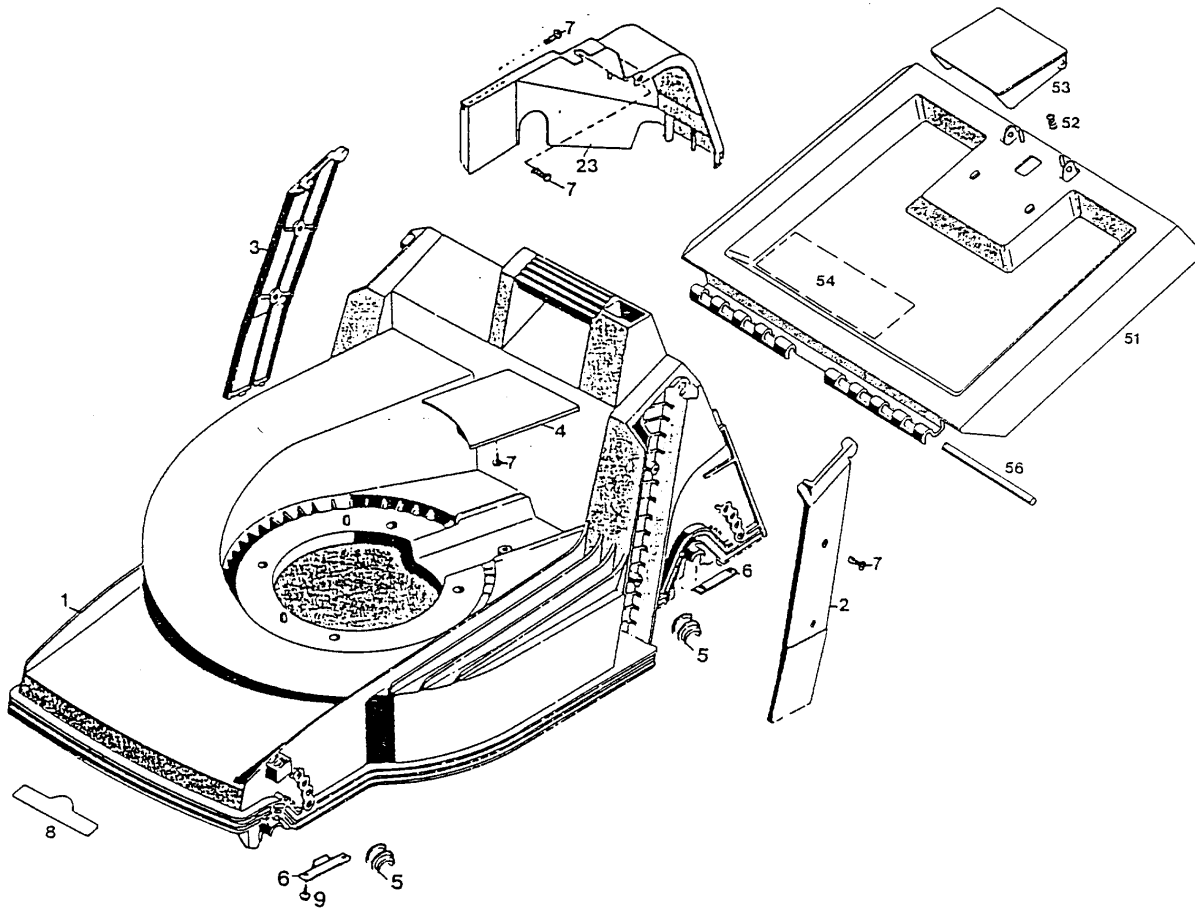


6.42 BAi, Serie B

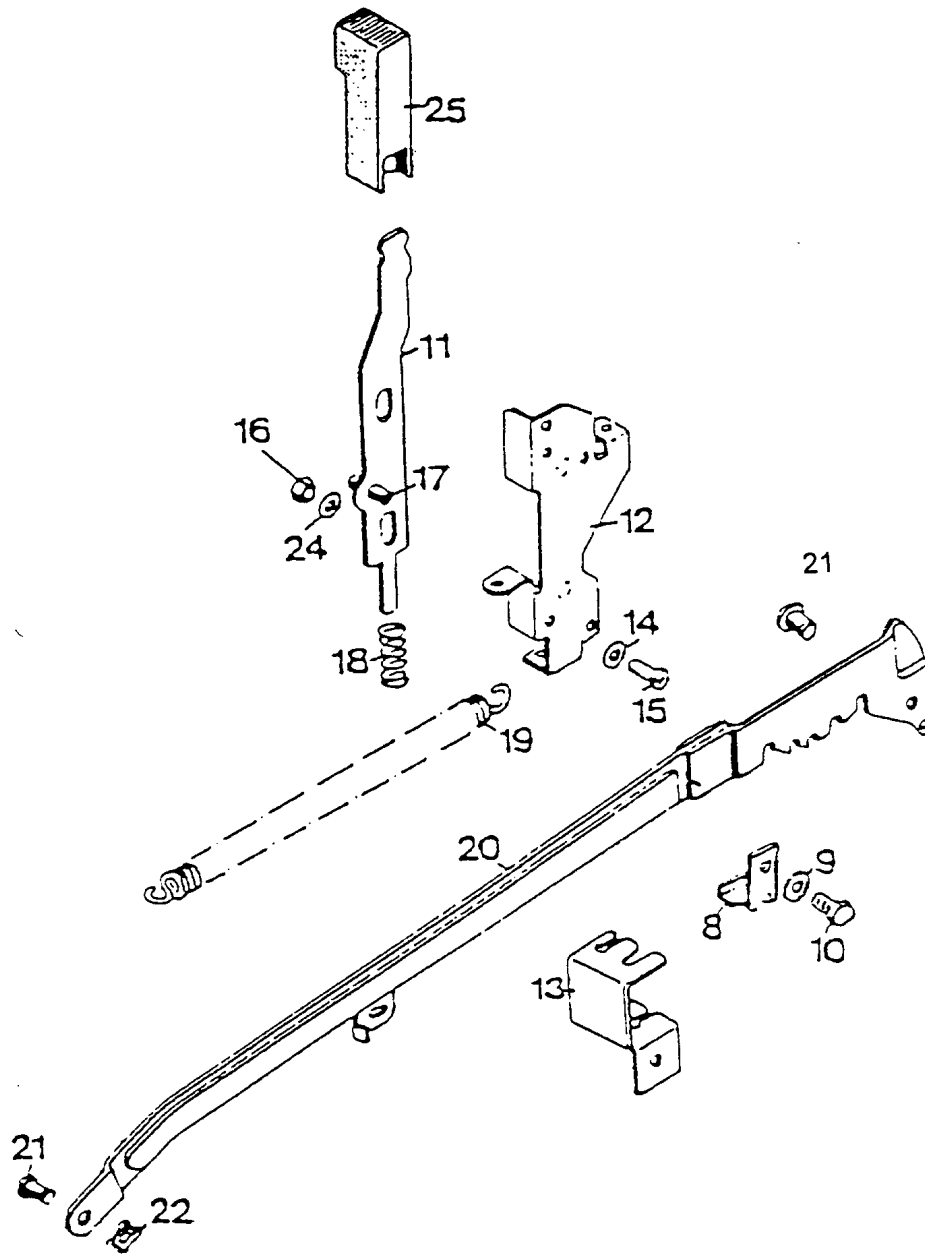
Ausstattung Benzinmäher

Typ / Kurzbez.	Wolf 6.42 BAi (6.42 BAi)
Ausführung für	D, A, B, CH, I, NL
Geräte- Nummer	4725 000
Schnittbreite	40 cm
Chassismaterial	ABS
Gewicht	34 kg
Lautstärke dB (A)	95 dB (A)
Ø Rad vorne/ hinten	17 cm 20 cm
Ausführung Räder	Soft/Kugellager
Höhenverstellung	zentral, 5-fach
Schnitthöhe (cm)	2,5 - 7,0 cm
Antrieb ja/nein	ja
Fahrgeschwindigkeit	3,5 km/h
Motor - Hersteller	Briggs & Stratton Ersatzteile siehe Fiche 2.2/97/Zeile E
Motor - Modell	Quantum XTE 50 ES Modell 12 F 807 Type 1157 Trim. 01
Motor - Nummer Wolf	2069 060
max. Leistung	3,7 kW (5,0 PS)
Nennleistung	3,1 kW (4,2 PS)
Griffgestänge	zweiteilig, schwarz, Handrad
Fangkorb	Art.-Nr. 4960 050
Oeco - Schaltung	ja



Gerät: 6.42 BAi (Chassis und Heckklappe)

Bild-Nr.	Best.-Nr.	Bezeichnung
1	4740 380	Chassis
2	4740 341	Abdeckung links
3	4740 342	Abdeckung rechts
4	4740 344	Keilriemenabdeckung
5	6340 310	Lagerschale
6	4740 525	Stützblech
7	0012 625	Schraube
8	0051 145	WOLF- Garten-Marke
9	0012 630	Schraube
23	4725 303	Getriebeabdeckung
51	4740 043	Schutzklappe mit Bild Nr.52,53,54
52	4191 206	Feder
53	4330 102	Griff
54	0051 224	Sicherheitsetikett/Pictogramm
56	4740 208	Rundstab

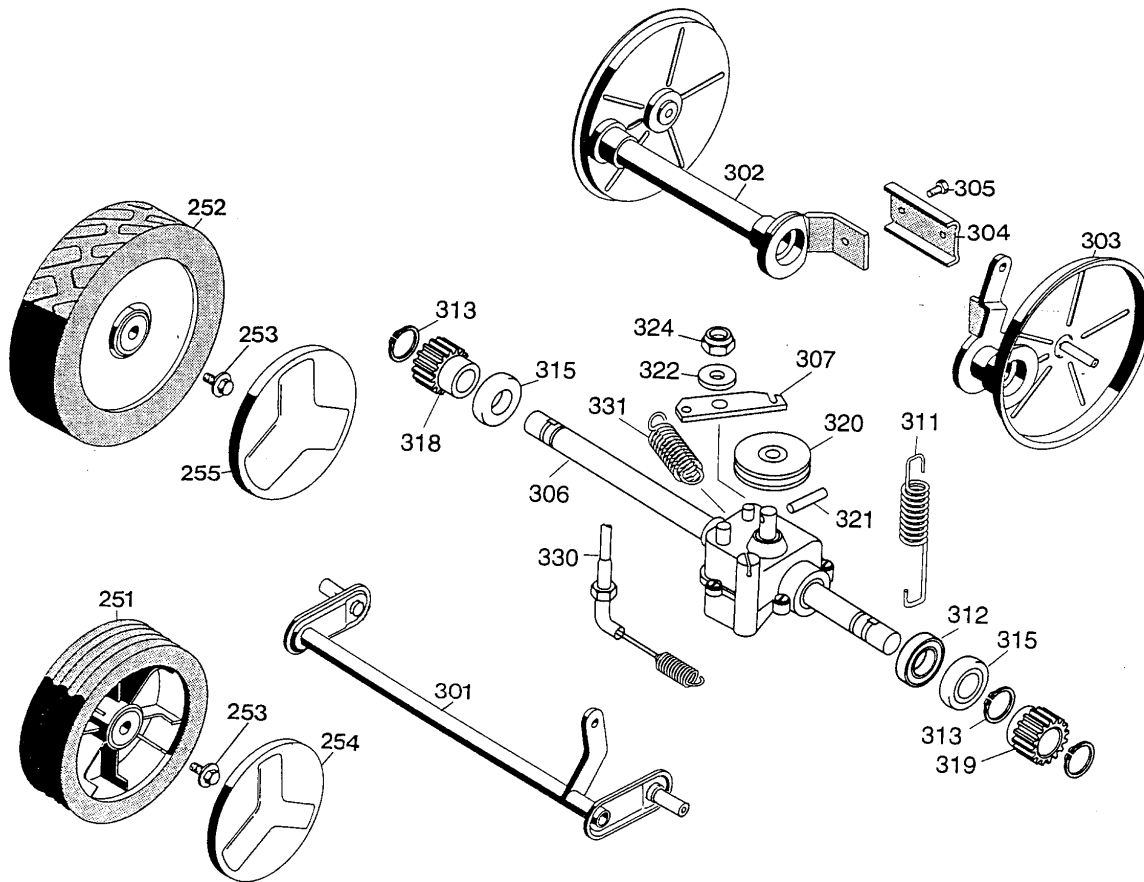


Gerät:6.42 BAi (Höhenverstellung)

Bild-Nr.	Best.-Nr.	Bezeichnung
8	4720 012	Winkel
9	0017 111	Scheibe 8,4/27x3
10	0010 125	Schraube M 8x25
11	4740 013	Riegel mit Bild Nr.17
12	6340 020	Führung
13	4720 212	Winkel
14	0017 287	Scheibe A 5,3 DIN 9021
15	0012 864	Schraube
16	0016 311	Mutter M 6 DIN 985
17	0018 864	Spannstift
18	4740 207	Feder
19	4740 206	Feder
20	4942 020	Verbindungsstange
21	6340 214	Bolzen
22	0020 981	Sicherung SL 8
24	0017 290	Scheibe
25	4740 100	Knopf
30	0018 458	Bolzen

Gerät: 6.42 BAi (Höhenverstellung)

Bild-Nr.	Best.-Nr.	Bezeichnung
8	4720 012	Winkel
9	0017 111	Scheibe 8,4/27x3
10	0010 125	Schraube M 8x25
11	4740 013	Riegel mit Bild Nr. 17
12	6340 020	Führung
13	4720 212	Winkel
14	0017 287	Scheibe A 5,3 DIN 9021
15	0012 864	Schraube
16	0016 311	Mutter M 6 DIN 985
17	0018 864	Spannstift
18	4740 207	Feder
19	4740 206	Feder
20	4942 020	Verbindungsstange
21	6340 214	Bolzen
22	0020 981	Sicherung SL 8
24	0017 290	Scheibe
25	4740 100	Knopf
30	0018 458	Bolzen



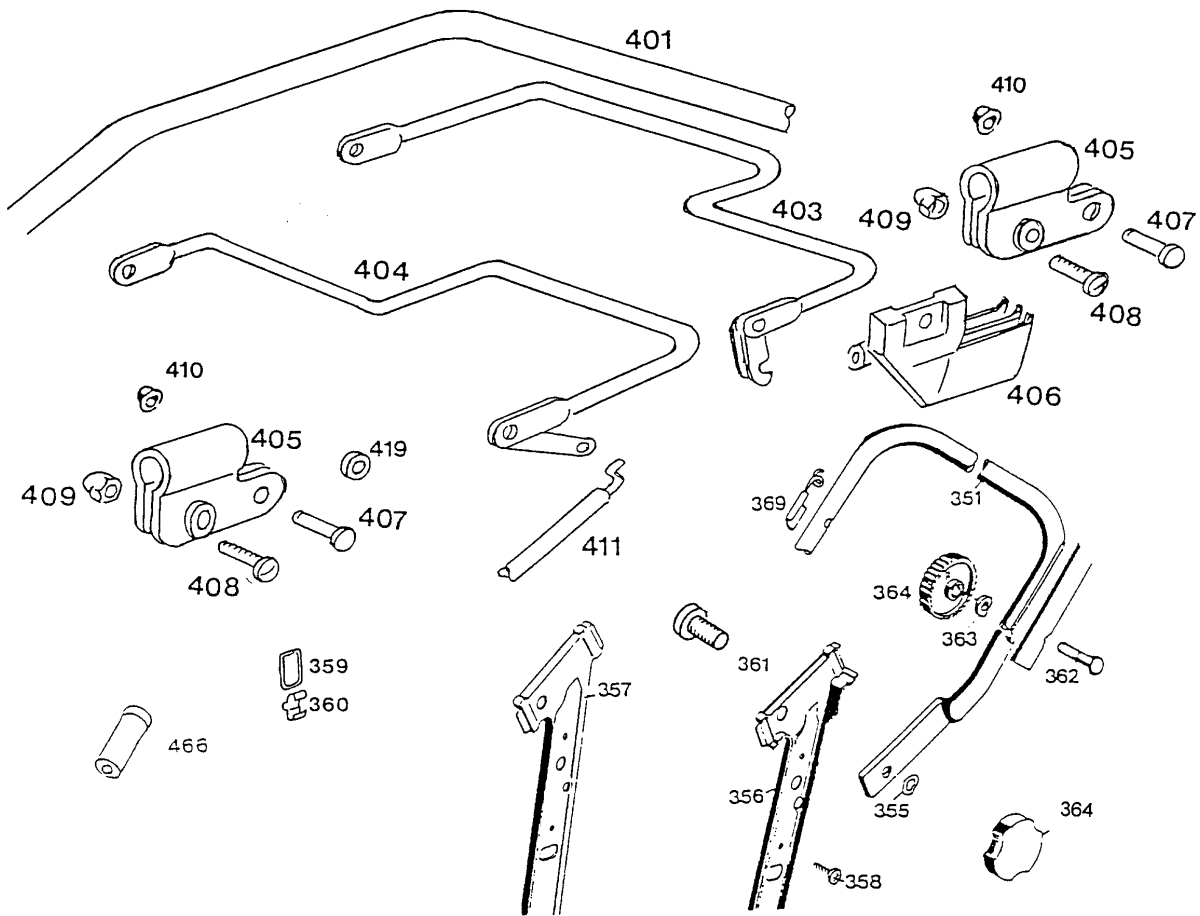
Gerät: 6.42 BAi (Antrieb, Räder)

Bild-Nr.	Best.-Nr.	Bezeichnung
251	6440 050	Laufgrad Ø 170 mm
252	6420 061	Laufgrad Ø 200 mm
253	0010 893	Spiralschraube
254	6340 511	Deckel Ø 170 mm
255	6340 512	Deckel Ø 200 mm
***	6340 516	Kugellager (je 2 St./Rad)
301	4740 030	Achse
***	4765 060	Antriebsachse mit Bild-Nr. 302-319 (ohne Räder)
***	4765 061	Antriebsachse mit Bild-Nr. 302-319 (mit Räder)
302	4725 022	Achshälfte rechts
303	4725 023	Achshälfte links
304	6420 507	Klemmprofil
305	0010 893	Schraube AM 6x 12 DIN 7513
306	1097 000	Getriebe
307	1097 200	Hebel
311	4725 108	Zugfeder
312	0023 147	Kugellager 6002-2 RS
313	0020 010	Sicherungsring 12x1-DIN 471
315	4725 105	Distanzbuchse

Gerät: 6.42 BAi (Antrieb, Räder)

Bild-Nr.	Best.-Nr.	Bezeichnung
318	4725 025	Kupplungsritzel rechts
319	4725 026	Kupplungsritzel links
320	1097 201	Keilriemenscheibe
321	1097 202	Spannstift
322	1097 203	Scheibe
324	1097 204	Stop-Mutter
330	4725 054	Bowdenzug (Antrieb)
331	1097 205	Feder

NR:4725 000 Bezeichnung: 6.42 BAi Gruppe: BenzinmÄrher Jahr: 98 Typ: B



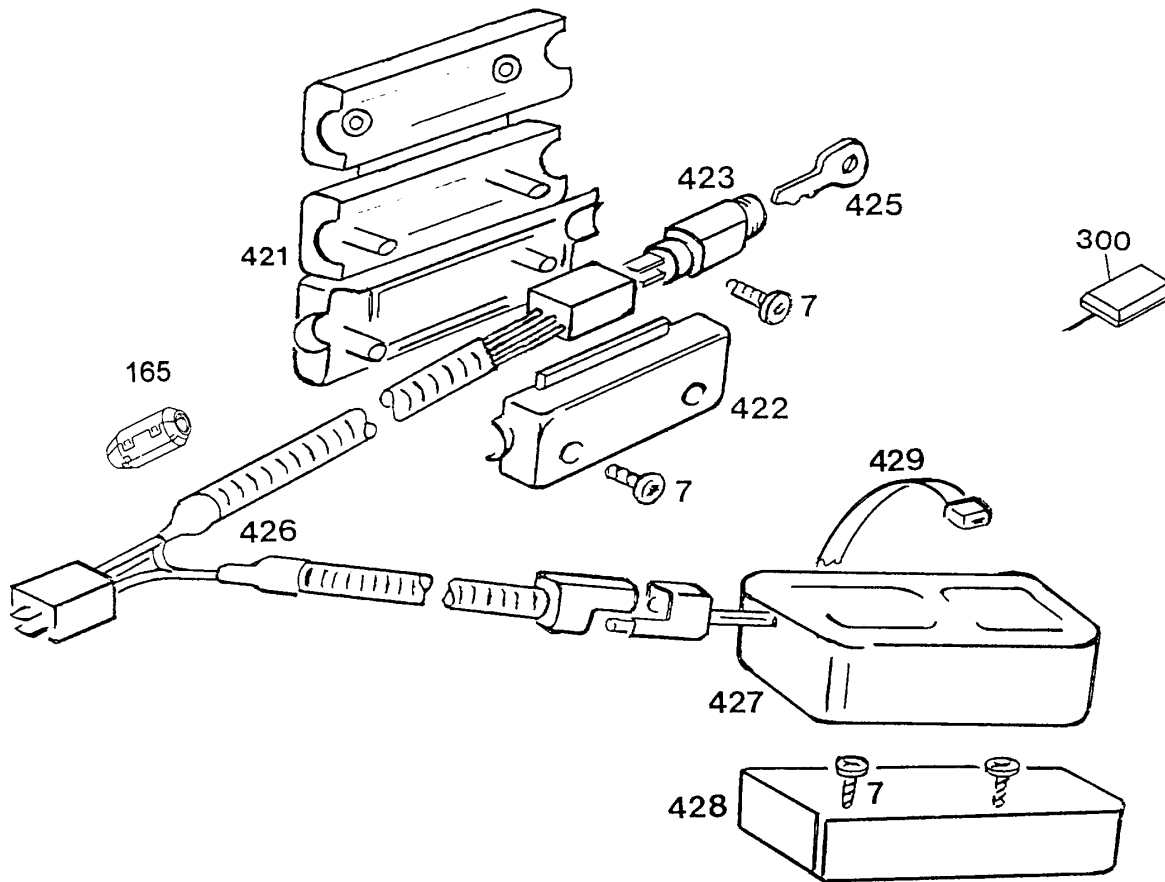
Gerät: 6.42 BAi (Griff kpl.)

Bild-Nr.	Best.-Nr.	Bezeichnung
351	4850 120	Griffunterteil
355	0017 836	Federscheibe
356	4740 101	Griffhalter links
357	4740 102	Griffhalter rechts
358	0012 890	Schraube
359	6340 314	Schlaufe
360	6340 312	Klammer
361	4760 102	Schraube
362	0013 525	Schraube
363	0017 275	Hohlscheibe
364	4936 022	Handrad
369	6340 014	Seilfhrung
401	4723 020	Griffoberteil
403	4722 035	Kupplungshebel
404	4765 013	Bremshebel
405	4720 105	Schelle
406	4765 106	Sttze
407	0018 105	Bolzen
408	0012 211	Schraube

Gerät: 6.42 BAi (Griff kpl.)

Bild-Nr.	Best.-Nr.	Bezeichnung
409	0016 641	Hutmutter
410	0020 982	SL-Sicherung
411	4742 058	Bowdenzug (Bremse)
419	4240 205	Distanzscheibe
466	6340 125	Verschußkappe

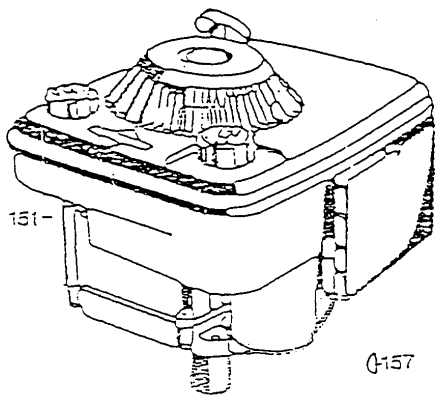
NR:4725 000 Bezeichnung: 6.42 BAi Gruppe: BenzinmÄ¶her Jahr: 98 Typ: B



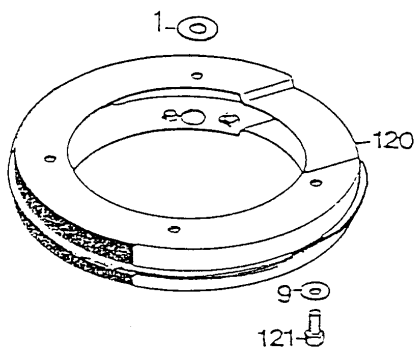
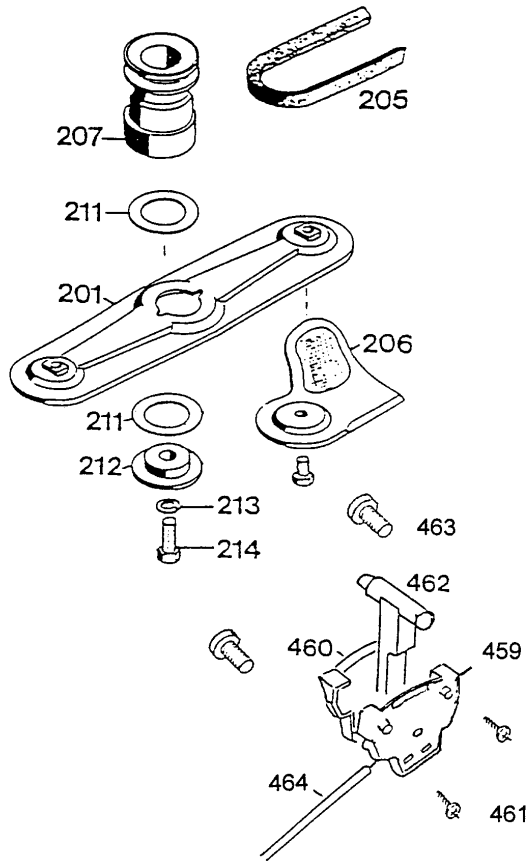
Gerät: 6.42 BAi (Startergehäuse kpl./ Accu)

Bild-Nr.	Best.-Nr.	Bezeichnung
7	0012 625	Schraube
165	4933 105	Klappferriten
300	4290 070	Ladegerät
421	4723 300	Startergehäuse
422	4723 301	Gehäusedeckel
423	4290 055	Starterschloß
425	4290 101	Starterschlüssel
426	4723 207	Kabelbaum
427	6925 082	Accu - Pack NC
428	4723 110	Halter
429	4723 116	Klettverschluß
***	4723 030	Startergehäuse m. Kabel u. Schloß

NR:4725 000 Bezeichnung: 6.42 BAi Gruppe: BenzinmÄrher Jahr: 98 Typ: B



- 161
- 159,160



Gerät: 6.42 BAi (Zwischenring, Motor, Messerbalken, Schaltgehäuse)

Bild-Nr.	Best.-Nr.	Bezeichnung
1	0017 484	Scheibe
9	0017 111	Scheibe
120	6340 022	Zwischenring
121	0010 399	6-kt.-Schraube M8x30 DIN 933
151	2069 060	Motor XTE 50 ES
157	0029 130	Scheibenfeder
159	0011 351	Schraube M8x30 (2 Stück)
160	0011 353	Schraube M8x60 (1 Stück)
161	0016 312	Mutter M8
201	4740 066	Messerbalken mit Messer
205	0039 210	Keilriemen
206	6340 078	Ersatzmesser VI 42/52
207	6420 400	Antriebsscheibe
211	4111 403	Jurit-Scheibe
212	4840 402	Kupplungsscheibe
213	0017 911	Federring A10 DIN 127
214	0010 258	6-kt.-Schraube
459	4722 111	Oeco-Schaltgehäuse links
460	4722 110	Oeco-Schaltgehäuse rechts

Gerät: 6.42 BAi (Zwischenring, Motor, Messerbalken, Schaltgehäuse)

Bild-Nr.	Best.-Nr.	Bezeichnung
461	0012 626	Torx-Schraube K40X10
462	4722 040	Verstellhebel kpl. Oeco Briggs & Stratton
463	0012 886	PT-Schraube KA 60+30
464	6650 054	Bowdenzug kpl.
***	4722 045	Bowdenzug m. Schaltgehäuse kpl. (Pos.459-464)
***	4723 027	Polybeutel m. Gebrauchsanweisung
***	4723 067	Tasche kpl.
***	0054 017	Gebrauchsanweisung
***	4960 050	42er Fangkorb