

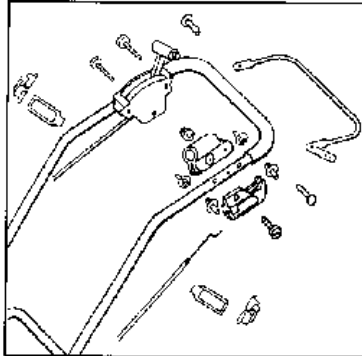
**Umbaumodul in 2-stufigen Antrieb**

1

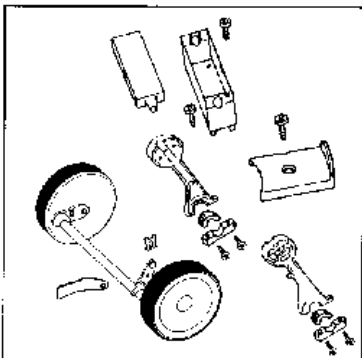
**Demontage**

**Erforderliches Werkzeug:**

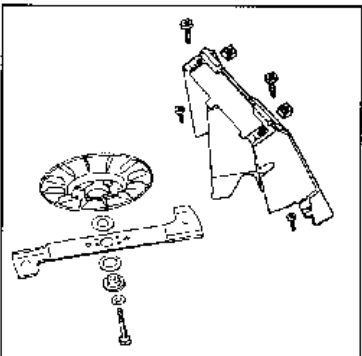
TORX Schraubendreher Gr. 25 u. 30, Flach- u. Kreuzschlitzschraubendreher, Ratsche mit Verlängerung, Nuß SW 17 mm, 2 Maulschlüssel SW 10 mm, Splintentreiber 3 mm ø, Wasserpumpenzange



1. Bowdenzug (Motorbremse) aushängen Oeco-Schaltgehäuse, Bremshebel und Stütze demontieren. Klammern und Schlaufen entfernen. Sprenzieten lösen.



2. SL-Sicherung lösen und Verbindungsstange aushängen. Stützschaalen demontieren, Hinterachse und Lagerschalen abnehmen. Batteriekasten und Keilriemenabdeckung abbauen.



3. Messerbalken, Lüfterrad und Heckteil demontieren.

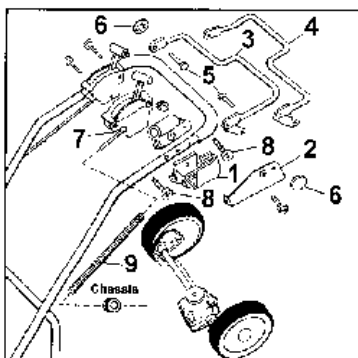
Umbaumodul in 2-stufigen Antrieb

2

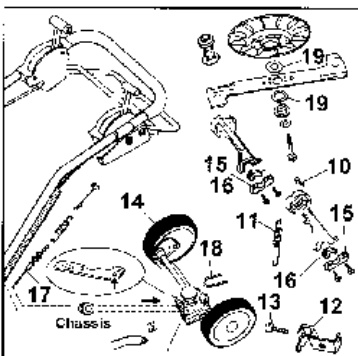
Montage

Modul kpl.: Best.-Nr. 6450 920

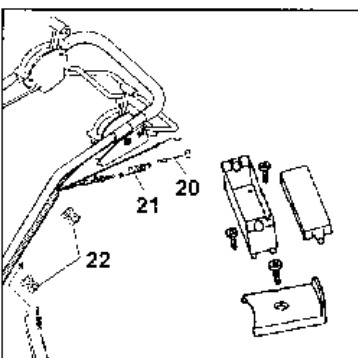
Pos.	Stck.	Teile-Nr.	Bezeichnung	Pos.	Stck.	Teile-Nr.	Bezeichnung
1	1	4765 306	Stütze (Antrieb)	12	1	6450 164	Stützblech
2	1	6450 178	Winkelstütze	13	1	0012 610	SF-Schraube M6x30
3	1	4765 013	Bremshebel	14	1	6450 979	Antriebsachse kpl. EGB
4	1	4722 035	Kupplungshebel	15	2	4961 313	Stützschaale (hinten)
5	2	0018 107	Bolzen	16	2	6450 306	Lagerschale (Antrieb)
6	2	3585 503	Hutclips	17	1	6450 053	Bowdenzug (Kupplung)
7	1	6450 060	Schaltgeh. kpl. (2-Gang)	18	1	0039 214	Keilriemen
8	2	0012 888	PT-Schraube KA 50x30	19	2	4111 403	Vulkan-Scheibe
9	1	6450 318	Wellschlauch	20	1	6450 052	Bowdenzug (Kuppl./Anschluß)
10	1	0012 607	SF-Schraube M5x20	21	1	4720 206	Feder
11	1	4725 108	Zugfeder	22	2	6660 301	Klemme



1. Neue Stütze einsetzen, Winkelstütze auflegen, mit Schraube u. Hutmutter montieren. Brems- u. Kupplungshebel anbringen. Ocoschaltgehäuse montieren. 2 Gang Schaltgehäuse befestigen und Bowdenzug durch Wellschlauch u. Chassis führen



2. SF-Schraube M5x20 in die Kanone am Griffhalter links einschrauben und Zugfeder mit dem kurzen Haken einhängen. Stützblech anschrauben und Antriebsachse kpl. einbauen. Bowdenzüge am Getriebe befestigen (Kuppl.-Bowdenzug in 1. Bohrung) und durch das Chassis führen. Keilriemen einlegen und Schneidwerk montieren (Mit = 38-42 Nm). Verbindungsstange befestigen und Zugfeder einhängen.

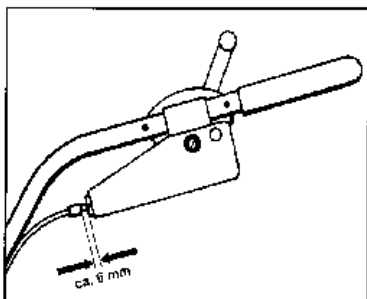


3. Bowdenzüge durch den Wellschlauch führen. Bremsbowdenzug einhängen. Kupplungsbowdenzüge mit der Zugfeder verbinden, dann einhängen und mit den Kontermuttern an der Winkelstütze befestigen. Keilriemenabdeckung, Batteriekasten und Klemmen anbringen.

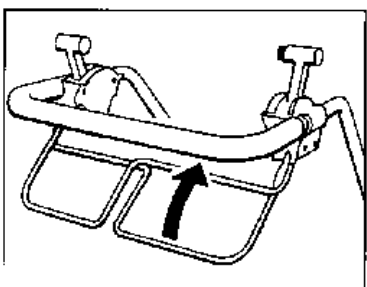
Umbaumodul in 2-stufigen Antrieb

3

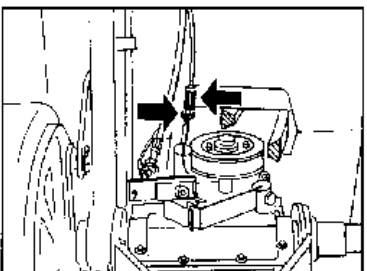
Einstellung der Kupplung



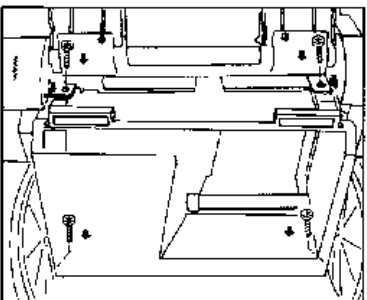
1. Kupplungsbowdenzug am Stützblech so einstellen, dass zwischen der Kontermutter und dem Bund der Einstellschraube ein Spalt von ca. 6 mm entsteht.



2. Kupplungshebel ca. 2 cm anheben und halten.



3. Kupplungsbowdenzug am Getriebe so einstellen, dass die Antriebsräder beim Rückwärtsziehen des Mähers blockieren.



4. Heckteil beim montieren an Hinterachse ggfls. anpassen  
Eine evtl. erforderlich werdende Nachstellung kann später direkt am Griffoberteil (siehe Punkt 1) vorgenommen werden.