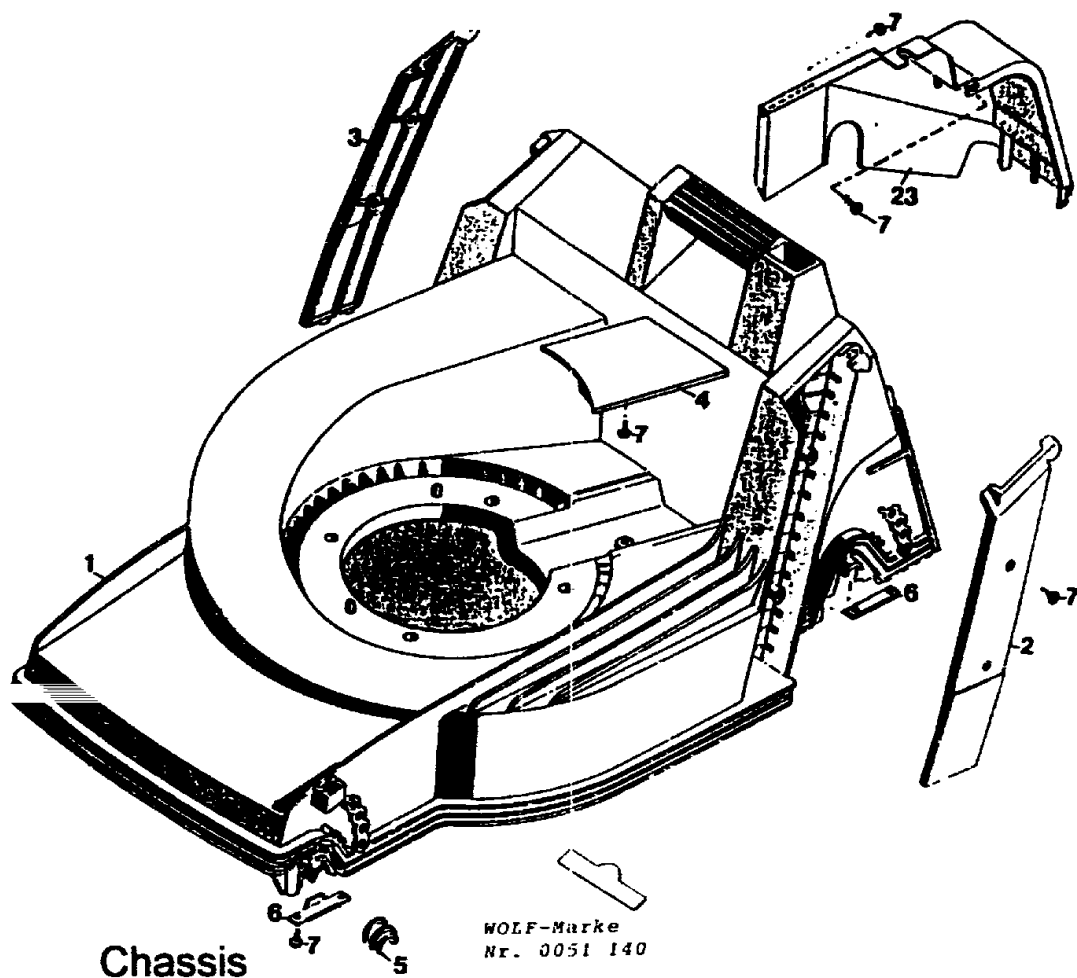


6.42 KA Serie C

AUSSTATTUNG BENZINMÄHER

| | |
|-------------------------|---|
| Typ / Kurzbez. | WOLF 6.42 KA Oeconomic [6.42 KA] |
| Ausführung für | D, A, B, CH, I, NL |
| Geräte-Nummer | 4880 080 |
| Schnittbreite | 40 cm |
| Abmessungen | |
| Gewicht | 32 kg |
| Lautstärke dB(A) | 91 dB(A) Oeco-Stufe 94 dB(A) Power-Stufe |
| Ø Rad vorne/ hinten | 17 cm 20 cm |
| Ausführung Räder | Soft/Kugellager |
| Höhenverstellung | zentral, 5-fach |
| Schnitthöhe | 2,5 - 7,0 cm |
| Antrieb ja/nein | ja, Einstufen |
| Fahrgeschwindigkeit | 3,5 km/h |
| Motor - Hersteller | Kawasaki |
| Motor - Modell | FC 150 V |
| Motor - Nummer WOLF | 2090 050 |
| Motor Nummer Hersteller | |
| Leistung | 3,3 kW (4,5 PS) |
| Bremse | |
| Griffgestänge | schwarz, Handräder, Traverse, Schnellklappmechanik |
| Fangkorb | Korb Art.-Nr. 4688 050 |
| Schalter kpl. | |
| Besonderheiten | |

B21

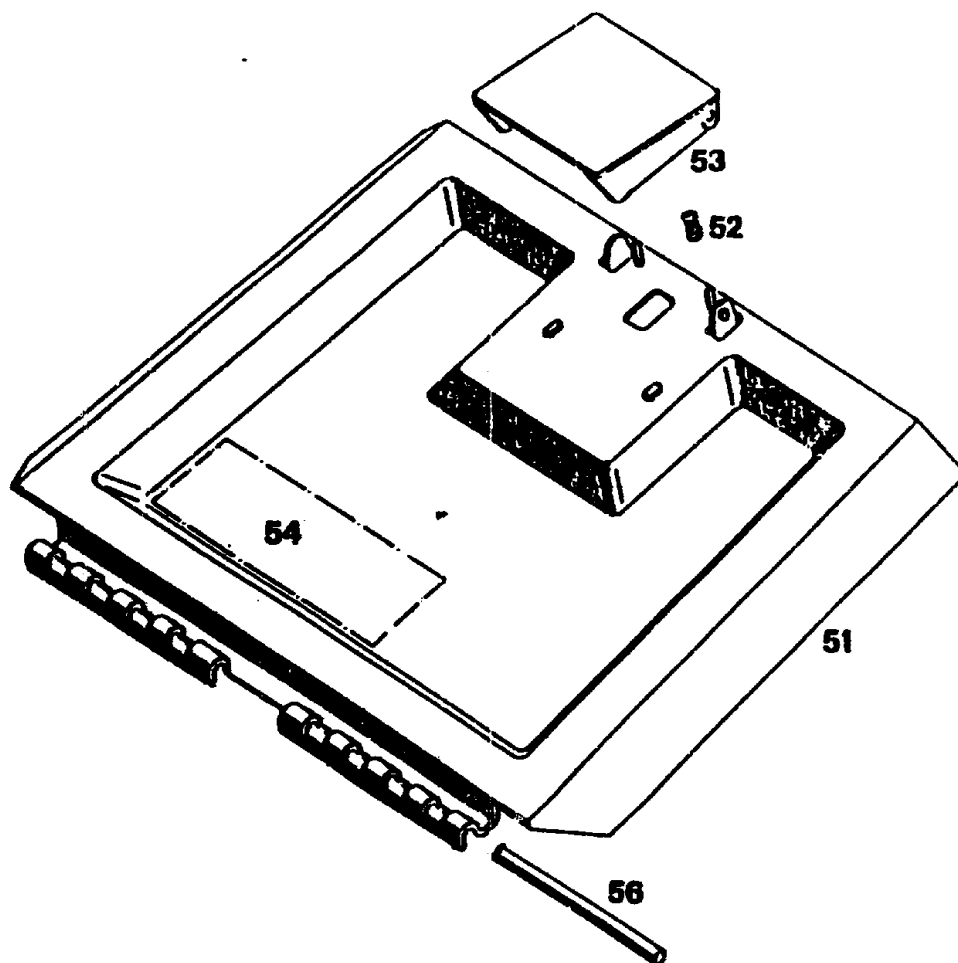


| Bild-Nr. | Best.-Nr. | Bezeichnung |
|----------|-----------|---------------------|
| 1 | 4740 360 | Chassis |
| 2 | 4740 321 | Abdeckung links |
| 3 | 4740 322 | Abdeckung rechts |
| 4 | 4740 324 | Keilriemenabdeckung |
| 5 | 634C 310 | Lagerschale |
| 6 | 4740 511 | Stützblech |
| 7 | 0012 889 | Schraube |
| 23 | 4740 303 | Abdeckhaube |

Achtung:

Geänderte Anschraubmomente der Befestigungsschrauben bei
42er Keltan Chassis
siehe Tabelle in den Technischen Daten Film 2/94 Zeile A

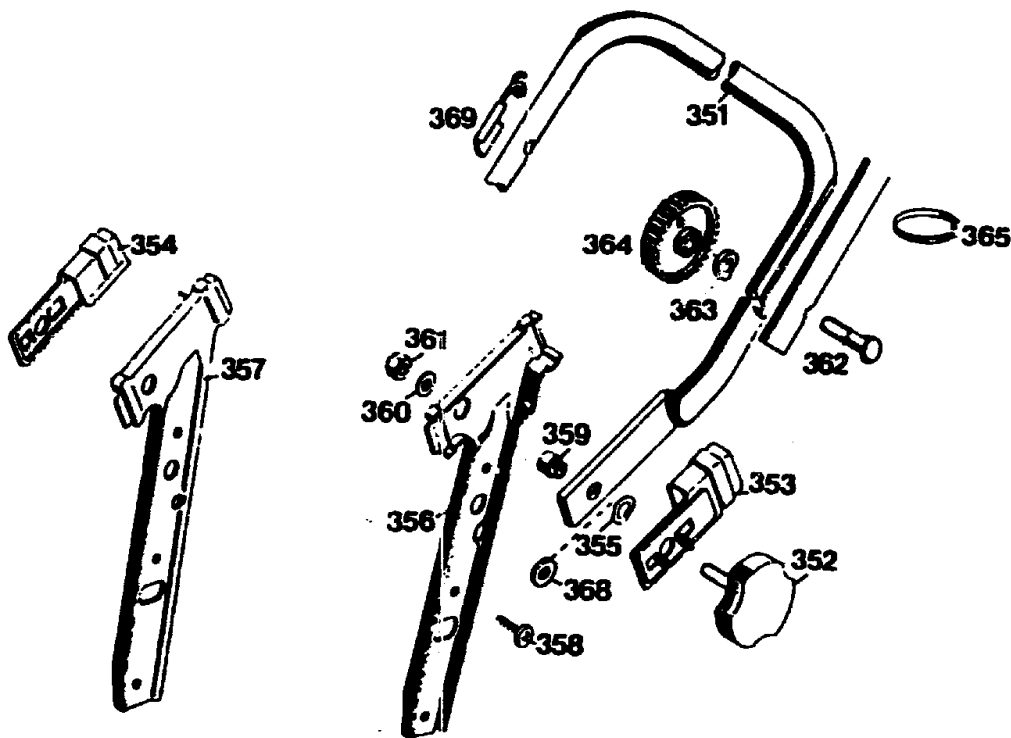
B22



Heckklappe

| Bild-Nr. | Best.-Nr. | Bezeichnung |
|----------|-----------|----------------------------------|
| 51 | 4880 053 | Schutzklappe mit Bild Nr. 52, 53 |
| 52 | 4191 206 | Feder |
| 53 | 4330 102 | Griff |
| 54 | 0051 064 | Etikett "Achtung Gefahr" |
| 56 | 4740 208 | Rundstab |

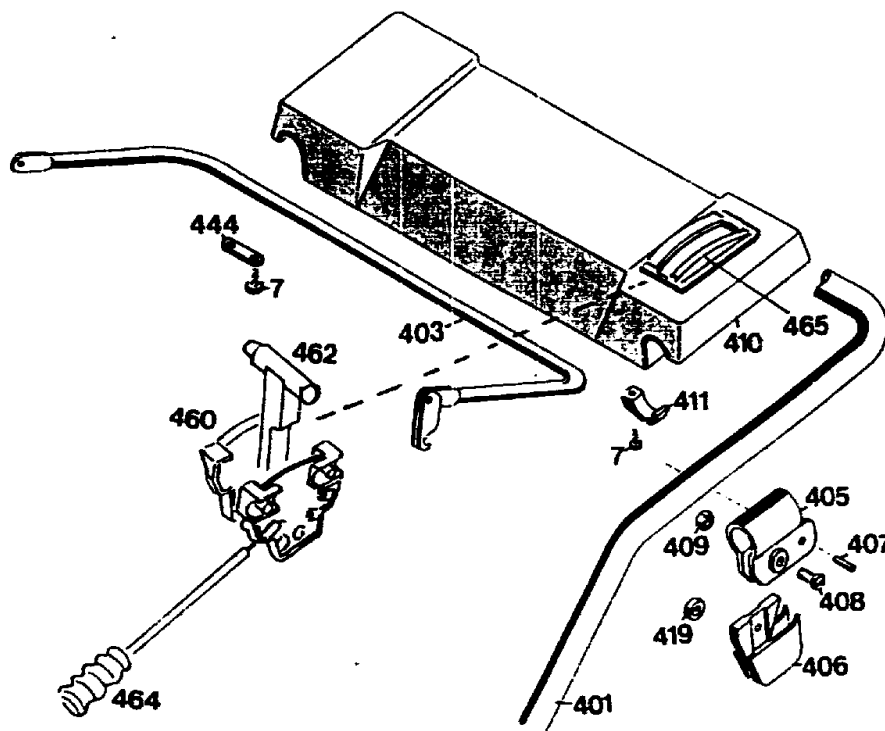
B23



Griffunterteil

| Bild-Nr. | Best.-Nr. | Bezeichnung |
|----------|-----------|-----------------------------|
| 351 | 4850 120 | Griffunterteil |
| 352 | 4325 010 | Handrad |
| 353 | 4740 103 | Sicherungsblech links |
| 354 | 4740 104 | Sicherungsblech rechts |
| 355 | 0017 836 | Federscheibe B 12 DIN 137 |
| 356 | 4740 101 | Griffhalter links |
| 357 | 4740 102 | Griffhalter rechts |
| 358 | 0012 890 | Schraube |
| 359 | 4740 209 | Buchse |
| 360 | 0017 123 | Scheibe A 8,4 DIN 125 |
| 361 | 0016 312 | Stoppmutter |
| 362 | 0013 525 | Schraube |
| 363 | 0017 275 | Hohlscheibe |
| 364 | 4191 016 | Rändelmutter / Flügelmutter |
| 365 | 4330 228 | Kabelband |
| 368 | 0017 074 | Scheibe |
| 369 | 6340 014 | Seilführung |

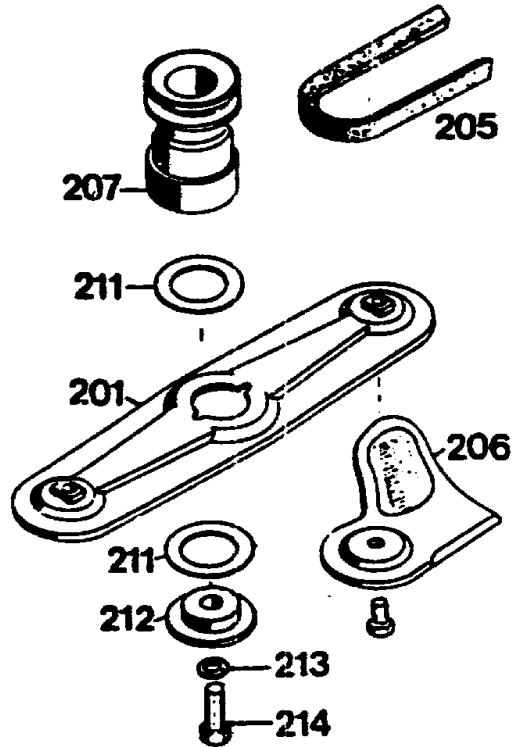
B24



Griffoberteil mit Bowdenzug Motor

| Bild-Nr. | Best.-Nr. | Bezeichnung |
|----------|-----------|---|
| 7 | 0012 889 | Schraube |
| 401 | 4720 023 | Griffoberteil |
| 403 | 6320 014 | Kupplungshebel |
| 405 | 4720 105 | Schelle |
| 406 | 4720 016 | Stütze |
| 407 | 4720 109 | Bolzen |
| 408 | 0012 211 | Zylinderschraube M 6 DIN 84 |
| 409 | 0016 641 | Hutmutter M 6 DIN 1587 |
| 410 | 4890 102 | Traverse |
| 411 | 4720 108 | Schelle |
| 419 | 4240 205 | Distanzscheibe |
| 460 | 4880 055 | Schaufelgehäuse mit Bowdenzug kpl. incl. Bild Nr. 462 |
| 462 | 4880 060 | Verstellhebel kpl. |
| 464 | 4880 106 | Wellschlauch |
| 465 | 4880 057 | Abdeckung kpl. |

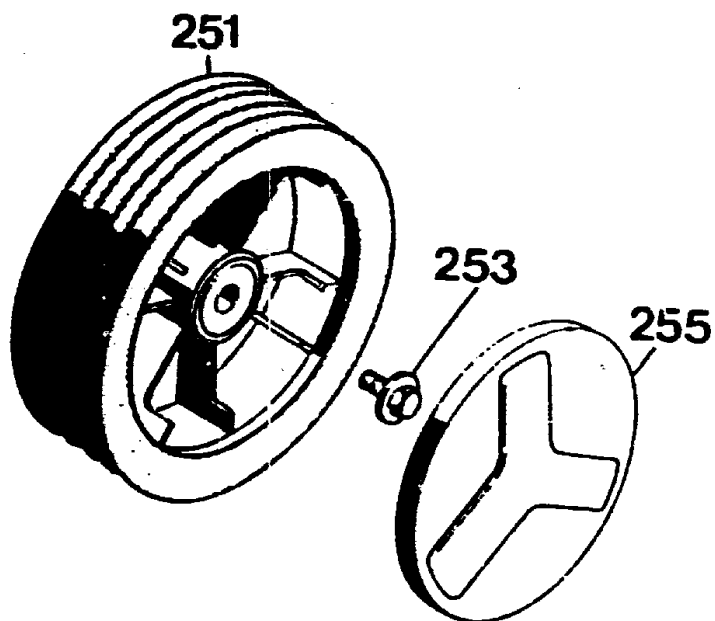
B25



Messerbalken mit Befestigungsteilen

| Bild-Nr. | Best.-Nr. | Bezeichnung |
|----------|-----------|-------------------------|
| 201 | 4740 066 | Messerbalken mit Messer |
| 205 | 0039 204 | Keilriemen |
| 206 | 6340 078 | Ersatzmesser VI 42 / 52 |
| 207 | 6420 400 | Antriebsscheibe |
| 211 | 4111 403 | Jund-Scheibe |
| 212 | 4840 402 | Kupplungsscheibe |
| 213 | 0017 911 | Federring A 10 DIN 127 |
| 214 | 0010 258 | 6-kt.-Schraube |

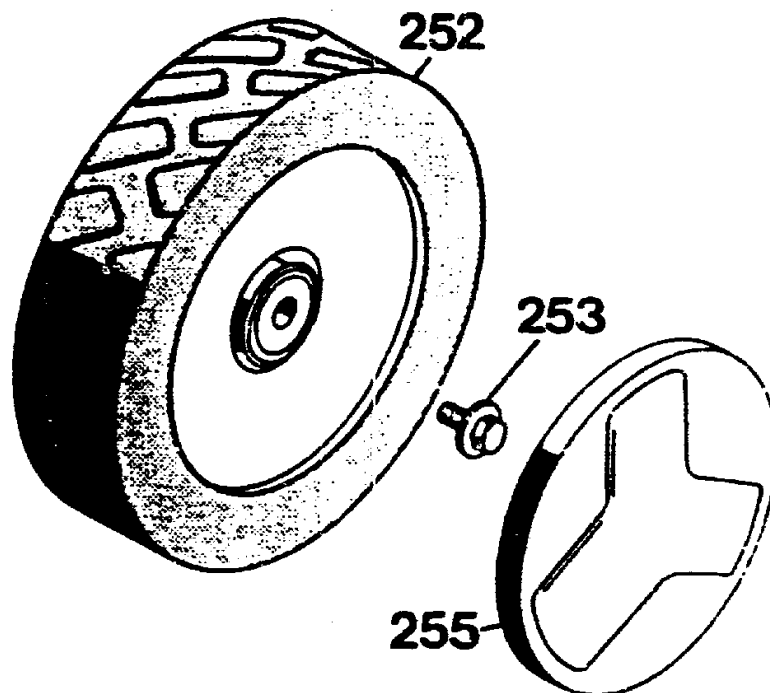
B26



Vorderrad Ø 170 mm

| Bild-Nr. | Best.-Nr. | Bezeichnung |
|----------|-----------|-------------------------------|
| 251 | 6440 050 | Laufgrad |
| 253 | 0010 893 | Spiralschraube |
| 255 | 6340 511 | Deckel |
| ---- | 6340 516 | Kugellager (je 2 Stück / Rad) |

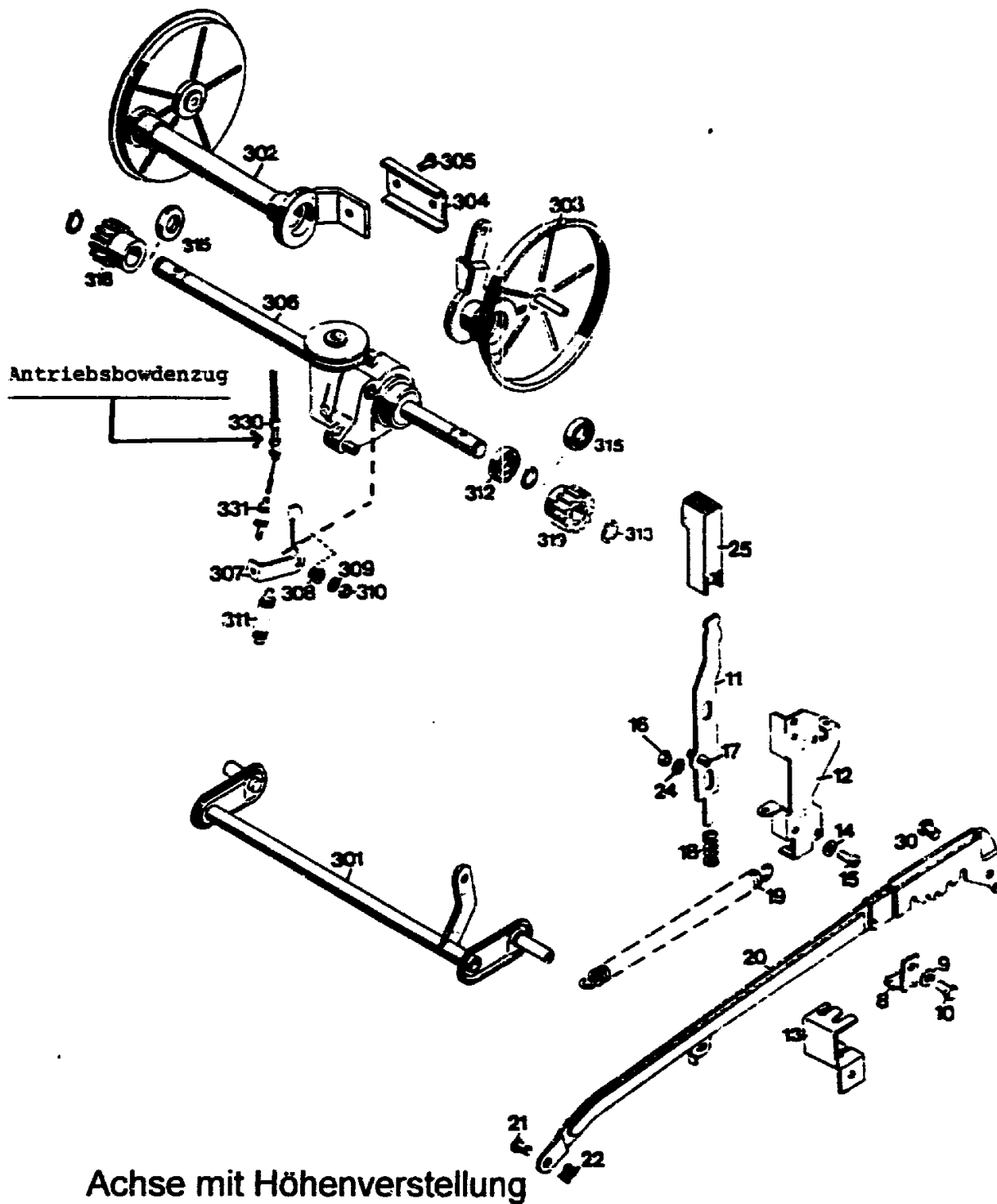
B27



Hinterrad-Antrieb Ø 200 mm

| Bild-Nr. | Best.-Nr. | Bezeichnung |
|----------|-----------|-------------------------------|
| 252 | 6420 061 | Laufgrad |
| 253 | 001 393 | Spiralschraube |
| 255 | 6340 512 | Deckel |
| --- | 6340 516 | Kugellager (je 2 Stück / Rad) |

B28



Achse mit Höhenverstellung

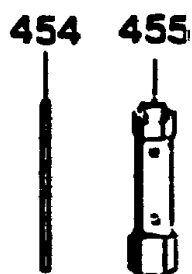
| Bild-Nr. | Best.-Nr. | Bezeichnung |
|----------|-----------|----------------------|
| 8 | 4720 012 | Winkel |
| 9 | 0017 111 | Scheibe 8,4 / 27 x 3 |

C 2

Achse mit Höhenverstellung

| Bild-Nr. | Best.-Nr. | Bezeichnung |
|-----------------|------------------|---|
| 10 | 0010 125 | Schraube M 8 x 25 |
| 11 | 4740 013 | Riegel mit Bild Nr. 17 |
| 12 | 6340 020 | Führung |
| 13 | 4720 212 | Winkel |
| 14 | 0017 287 | Scheibe A 5,3 DIN 9021 |
| 15 | 0012 864 | Schraube |
| 16 | 0016 311 | Mutter M 6 DIN 985 |
| 17 | 0018 864 | Spannstift |
| 18 | 4740 207 | Feder |
| 19 | 4740 206 | Feder |
| 20 | 4740 024 | Verbindungsstange |
| ---- | 4740 052 | Verbindungsstange kpl. |
| 21 | 6340 214 | Bolzen |
| 22 | 0020 981 | Sicherung SL 8 |
| 24 | 0017 290 | Scheibe |
| 25 | 4740 100 | Knopf |
| 30 | 0018 458 | Bolzen |
| 301 | 4740 030 | Achse |
| ---- | 4720 061 | Antriebsachse mit Bild Nr. 302 - 319 -ohne Räder- |
| ---- | 4850 068 | Antriebsachse mit Bild Nr. 302 - 319 -mit Rädern- |
| 302 | 4720 019 | Achshälfte rechts |
| 303 | 4720 015 | Achshälfte links |
| 304 | 6420 507 | Klemmprofil |
| 305 | 0010 893 | Schraube AM 6 x 12 DIN 7513 |
| 306 | 1091 001 | Getriebe mit Bild Nr. 307 - 311 |
| 307 | 1090 208 | Hebel |
| 308 | 0031 127 | Wellendichtung V2A |
| 309 | 0017 121 | Scheibe |
| 310 | 0016 311 | 6-kt.-Mutter M 6 |
| 311 | 4720 207 | Zugfeder |
| 312 | 0023 095 | Kugellager 6002-2 RS |
| 313 | 0020 013 | Sicherungsring 15 DIN 471 |
| 315 | 6420 511 | Distanzbuchse |
| 318 | 6420 065 | Kupplungsritzel rechts |
| 319 | 6420 066 | Kupplungsritzel links |
| 330 | 4880 072 | Bowdenzug-Antrieb |
| 331 | 4720 204 | Feder |

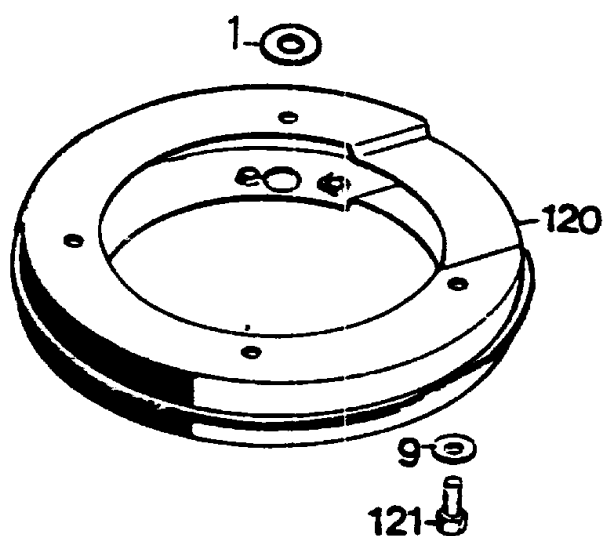
C 3



Werkzeugsatz

| Bild-Nr. | Best.-Nr. | Bezeichnung |
|----------|-----------|---------------------|
| 454 | 0019 406 | Drehstift |
| 455 | 0019 422 | Steckschlüssel |
| — | 6660 060 | Werkzeugtasche kpl. |
| — | 0053 083 | Gebrauchsanweisung |

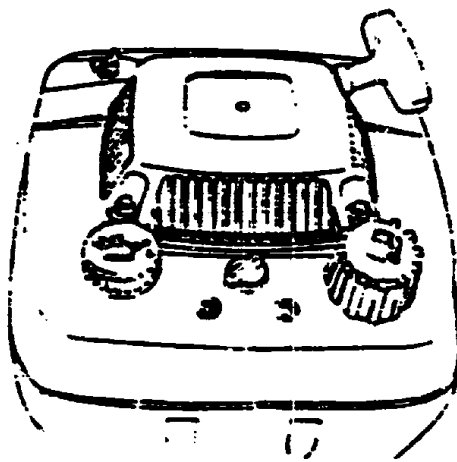
C 4



Zwischenring

| Bild-Nr. | Best.-Nr. | Bezeichnung |
|----------|-----------|---------------------------------|
| 1 | 0017 484 | Scheibe |
| 9 | 0017 099 | Scheibe 8,4 |
| 120 | 6340 022 | Zwischenring |
| 121 | 0010 399 | 6-kt.-Schraube M 8 x 30 DIN 933 |

C 5



C-157

E-161

U-160

Motor FC 150 V - OHV - ES 63, ES 64

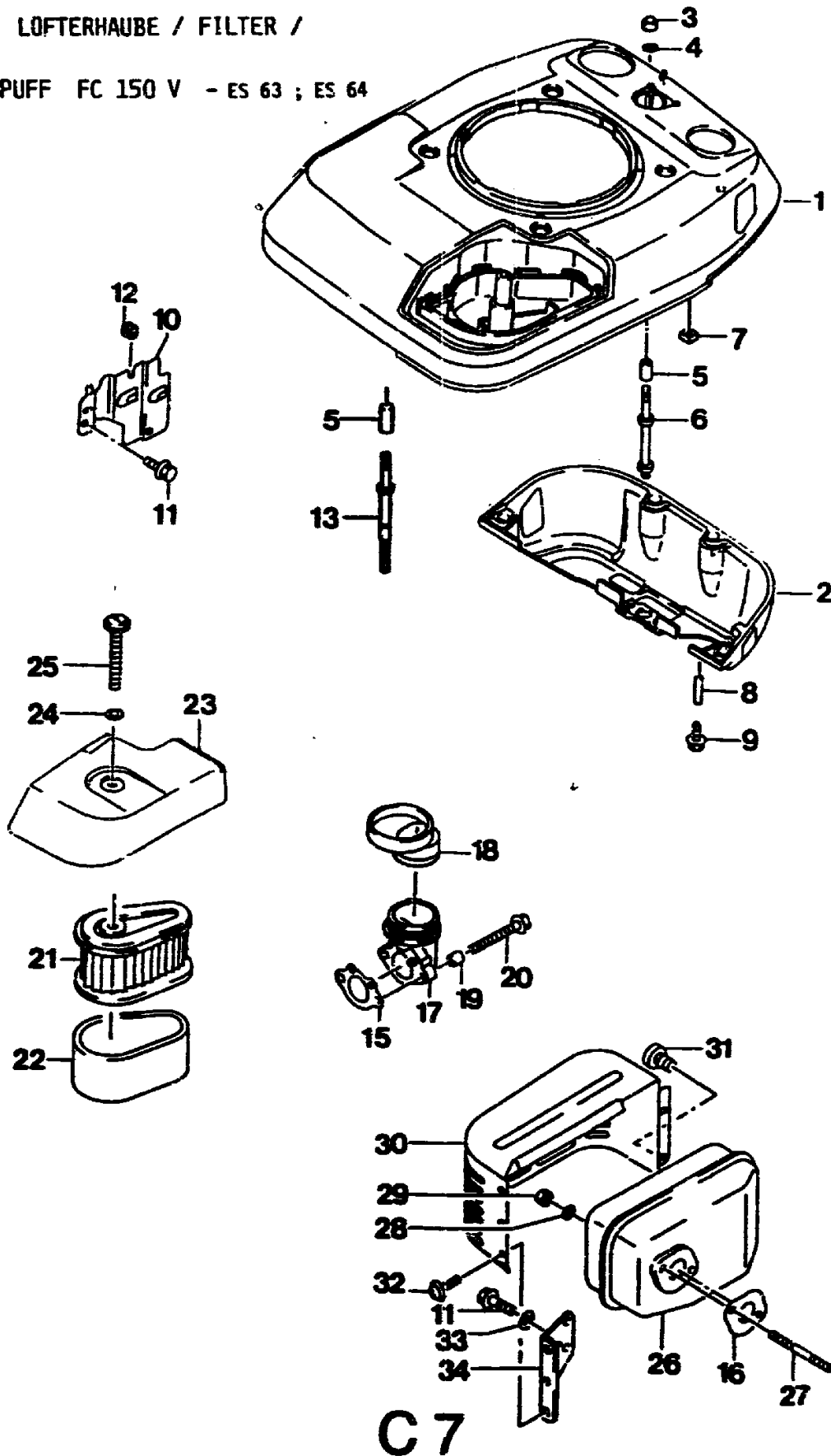
| Bild-Nr. | Best.-Nr. | Bezeichnung |
|----------|-----------|------------------------------|
| 151 | 2090 050 | Motor ES 63 |
| 151 | 2095 050 | Motor ES 64 mit Elektrostart |
| 152 | 2090 426 | Berührungsschutz |
| 157 | 0029 055 | Scheibenfeder |
| 160 | 0011 351 | Zylinderschraube |
| 161 | 0016 378 | Mutter M 8 DIN 934 |
| 162 | 2095 306 | Zündkerze NGK BPR ES |
| ---- | 2090 305 | Kerzenstecker |
| ---- | 2090 418 | Vorfilter |
| ---- | 2090 417 | Papierfilter |
| ---- | 2095 057 | Filter kpl. |

C 6

NR:4880 080 Bezeichnung: 6.42 KA Gruppe: WOLF 6.42 KA Oeconomic Jahr: 94 Typ: C

LÜFTERHAUBE / FILTER /

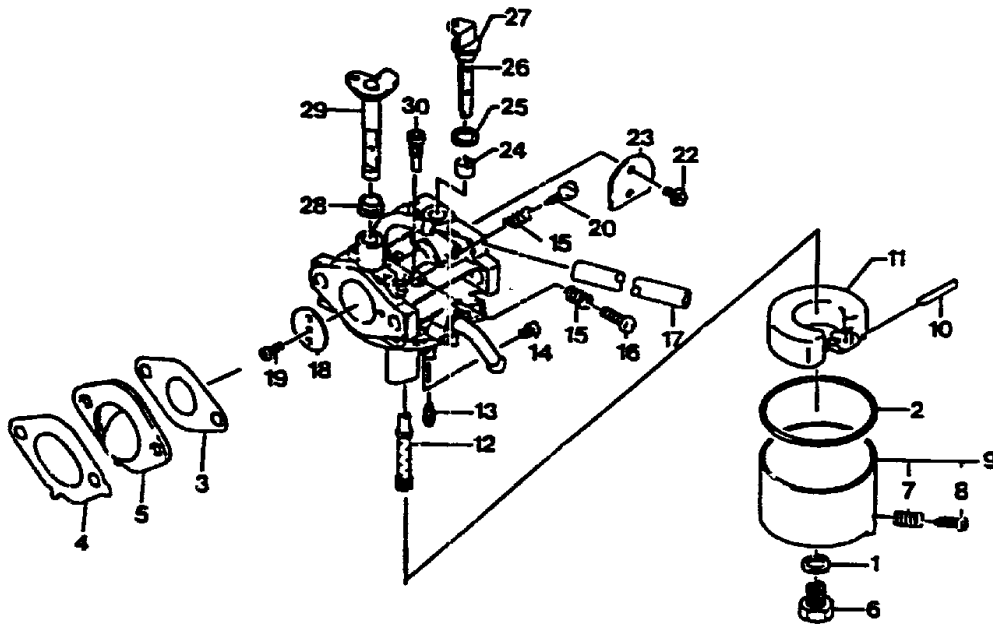
AUSPUFF FC 150 V - ES 63 ; ES 64



Filter, Auspuff FC 150 V - ES 63, ES 64

| Best.-Nr. | Bezeichnung | Best.-Nr. Kawasaki |
|-----------|---------------------|--------------------|
| 401 | Abdeckung Oberteil | 14090-2007 |
| 402 | Abdeckung Unterteil | 14090-2011 |
| 403 | Mutter | 92015-1170 |
| 404 | Scheibe | 92200-2037 |
| 405 | Distanzhülse | 92026-2274 |
| 406 | Bolzen | 92004-2117 |
| 407 | Mutter | 92015-2241 |
| 408 | Distanzhülse | 92026-2273 |
| 224 | Schraube | 130 G 0625 |
| 409 | Deckel | 14090-2023 |
| 410 | Schraube | 130 B 0510 |
| 411 | Manschette | 92071-2113 |
| 412 | Bolzen (ES 64) | 92004-2118 |
| 413 | Dichtung | 11060-2067 |
| 414 | Dichtung | 11060-2009 |
| 415 | Ansaugkrümmer | 16060-2129 |
| 416 | Ansaugrohr | 92059-2257 |
| 417 | Distanzhülse | 92026-2272 |
| 418 | Schraube | 186 B 0680 |
| 419 | Papierfilter | 11013-2120 |
| 420 | Vorfilter | 11013-2119 |
| 057 | Filter kpl. | 11029-2002 |
| 410 | Filterdeckel | 11012-2311 |
| 404 | Scheibe | 92200-2037 |
| 421 | Schraube | 92150-2152 |
| 422 | Auspuff | 49070-2491 |
| 423 | Schraube | 172 G 0680 |
| 424 | Scheibe | 92200-2032 |
| 425 | Mutter | 92015-1193 |
| 426 | Berührungsschutz | 49106-2446 |
| 427 | Schraube | 92009-2308 |
| 428 | Schraube | 92009-2166 |
| 429 | Scheibe | 411 B 0500 |
| 430 | Halter | 11046-2053 |

Vergaser FC 150 V - ES 63, ES 64

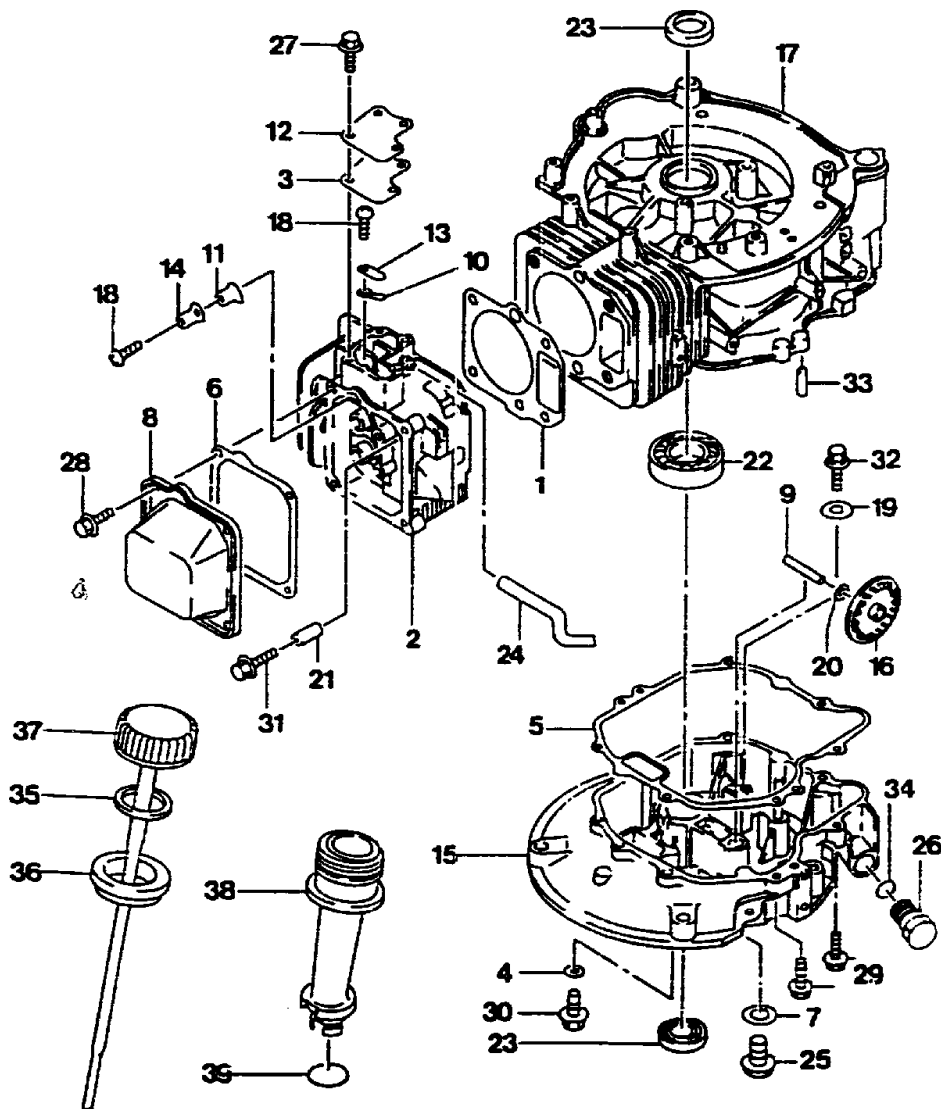


C 9

Vergaser FC 150 V - ES 63, ES 64

| Bild-Nr. | Best.-Nr. | Bezeichnung | Best.-Nr. Kawasaki |
|----------|-----------|---------------------------------------|--------------------|
| 1 | 2090 470 | Dichtung | 314499-6159A |
| 2 | 2090 467 | Dichtung | 314598-6128A |
| 3 | 2095 450 | Dichtung | 11060-2010 |
| 4 | 2095 451 | Dichtung | 11060-2012 |
| 5 | 2090 473 | Isolator | 16073-2136 |
| 6 | 2090 469 | Schraube | 314499-6143A |
| 7 | 2090 456 | Feder | 313122-6116-00 |
| 8 | 2090 471 | Ablaßschraube | 315470-6133A |
| 9 | 2090 468 | Schwimmergehäuse mit Bild Nr. 7, 8 | 314576-6130A |
| 10 | 2090 466 | Schwimmerstift | 314499-6127A |
| 11 | 2090 465 | Schwimmer | 16031-2058 |
| 12 | 2090 463 | Düsenrohr | 49121-2113 |
| 13 | 2095 452 | Nadelventil | 1630-2083 |
| 14 | 2090 462 | Hauptdüse | 92063-2096 |
| 15 | 2090 456 | Feder | 313122-6116-00 |
| 16 | 2090 461 | Schraube | 214 B 0412 |
| 17 | 2090 472 | Schlauch | 92190-2003 |
| 18 | 2090 458 | Drosselklappe | 313650-6101-00 |
| 19 | 2090 459 | Schraube | 316550-6137A |
| 20 | 2090 455 | Einstellschraube | 316470-6114-00 |
| 22 | 2090 452 | Schraube | 92009-2149 |
| 23 | 2095 453 | Chokeventil | 16126-2173 |
| 24 | 2090 453 | Ring | 314598-6138A |
| 25 | 2095 454 | Dichtring | 92093-2087 |
| 26 | 2095 455 | Chokewelle | 16041-2197 |
| 27 | 2095 456 | Ring | 314598-6157A |
| 28 | 2090 460 | Hülse | 92143-2143 |
| 29 | 2090 457 | Drosselklappenwelle | 16041-2178 |
| 30 | 2090 454 | Leerlaufdüse | 92064-2065 |
| --- | 2095 059 | Vergaser kpl. außer Bild Nr. 3 - 5 | 15003-2088 |

C10



Zylinder, Kurbelgehäuse FC 150 V - ES 63, ES 64

| Bild-Nr. | Best.-Nr. | Bezeichnung | Best.-Nr. Kawasaki |
|----------|-----------|----------------------|--------------------|
| 1 | 2090 101 | Zylinderkopfdichtung | 11004-2099 |
| 2 | 2090 100 | Zylinderkopf | 11008-6008 |
| 3 | 2090 147 | Dichtung | 11060-2007 |

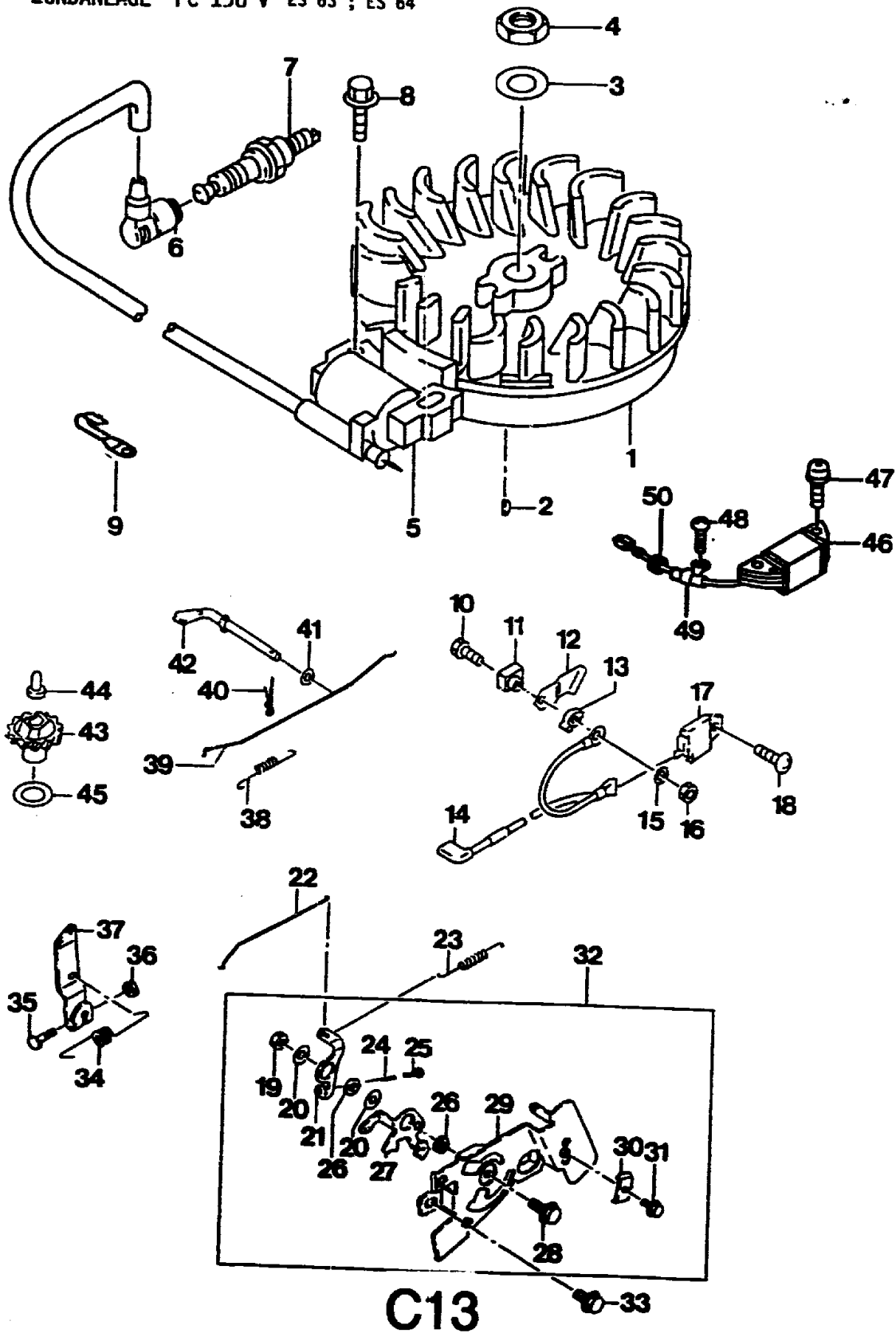
C11

Zylinder, Kurbelgehäuse FC 150 V - ES 63, ES 64

| Bild-Nr. | Best.-Nr. | Bezeichnung | Best.-Nr. Kawasaki |
|-----------------|------------------|---------------------|---------------------------|
| 4 | 2090 103 | Dichtung | 11009-2747 |
| 5 | 2090 148 | Dichtung | 11060-2011 |
| 6 | 2090 105 | Dichtung | 11009-2848 |
| 7 | 2090 149 | Dichtung | 92065-097 |
| 8 | 2090 107 | Gehäusedeckel | 11022-2057 |
| 9 | 2090 202 | Welle | 13107-2202 |
| 10 | 2090 108 | Platte | 13183-2258 |
| 11 | 2090 109 | Platte | 13183-2259 |
| 12 | 2090 110 | Deckel | 14024-2180 |
| 13 | 2090 111 | Ventil | 16126-2149 |
| 14 | 2090 112 | Ventil | 16126-2150 |
| 15 | 2090 228 | Flansch | 49015-6101 |
| 16 | 2090 203 | Schleuderrad | 49073-2055 |
| 17 | 2090 229 | Kurbelgehäuse ES 63 | 49120-2246 |
| 17 | 2095 201 | Kurbelgehäuse ES 64 | 49120-2247 |
| 18 | 2090 230 | Schraube | 92009-2166 |
| 19 | 2090 231 | Scheibe | 92200-2033 |
| 20 | 2090 232 | Scheibe | 92200-2034 |
| 21 | 2090 113 | Hülse | 92043-1264 |
| 22 | 2090 233 | Kugellager | 601 B 6205 |
| 23 | 2090 234 | Simmering | 92049-2208 |
| 24 | 2090 114 | Schlauch | 92059-2256 |
| 25 | 2090 222 | Schraube | 92066-2101 |
| 26 | 2090 223 | Ölablaßschraube | 92066-2176 |
| 27 | 2090 115 | Schraube | 130 B 0510 |
| 28 | 2090 116 | Schraube | 130 B 0612 |
| 29 | 2090 224 | Schraube | 130 G 0625 |
| 30 | 2090 213 | Schraube | 130 G 0812 |
| 31 | 2090 117 | Schraube | 130 G 0845 |
| 32 | 2090 214 | Schraube | 187 B 0510 |
| 33 | 2090 215 | Stift | 551 A 0612 |
| 34 | 2090 216 | O-Ring | 670 D 2015 |
| 35 | 2090 217 | Dichtung | 11009-2346 |
| 36 | 2090 218 | Führung | 13070-2078 |
| 37 | 2090 219 | Meßstab | 52005-2106 |
| 38 | 2090 220 | Öleinfüllrohr | 59231-2071 |
| 39 | 2090 221 | O-Ring | 670 D 2016 |

C12

ZÜNDANLAGE FC 150 V ES 63 ; ES 64



Zündanlage FC 150 V - ES 63, ES 64

| Bild-Nr. | Best.-Nr. | Bezeichnung | Best.-Nr. Kawasaki |
|----------|-----------|------------------------|--------------------|
| 1 | 2095 300 | Schwungrad für ES 63 | 21194-2218 |
| 1 | 2095 301 | Schwungrad für ES 64 | 21193-2114 |
| 2 | 2090 301 | Schwungradkeil | 92038-2077 |
| 3 | 2090 302 | Scheibe | 314401-3482A |
| 4 | 2090 303 | Mutter | 314 G 1400 |
| 5 | 2095 304 | Zündspule | 21171-2176 |
| 6 | 2090 305 | Kerzenstecker | 21130-2060 |
| 7 | 2095 306 | Zündkerze BPR ES (NGK) | 92070-2088 |
| 8 | 2090 224 | Schraube | 130 G 0625 |
| 9 | 2095 307 | Klammer | 92170-2064 |
| 10 | 2090 308 | Schraube | 110 B 0522 |
| 11 | 2090 309 | Isolator | 16073-2124 |
| 12 | 2090 310 | Regelplatte | 21169-2066 |
| 13 | 2090 311 | Isolator | 14024-2183 |
| 14 | 2095 312 | Kabel | 26011-2279 |
| 15 | 2090 313 | Scheibe | 410 B 0500 |
| 16 | 2090 314 | Mutter | 311 B 0500 |
| 17 | 2095 315 | Schalter | 21119-2139 |
| 18 | 2090 316 | Schraube | 241 B 0412 |
| 19 | 2090 317 | Mutter | 314401-5385A |
| 20 | 2090 318 | Scheibe | 92022-2372 |
| 21 | 2090 319 | Hebel | 13168-2288 |
| 22 | 2090 320 | Gelenk | 16169-2104 |
| 23 | 2090 321 | Feder bis Nr. 103663 | 92144-2195 |
| 23 | 2090 322 | Feder ab Nr. 103664 | 92144-2235 |
| 24 | 2095 323 | Feder | 92144-2266 |
| 25 | 2090 324 | Schraube | 214 B 0420 |
| 26 | 2090 325 | Muffe | 92143-2135 |
| 27 | 2090 326 | Hebel | 13168-2305 |
| 28 | 2090 327 | Schraube | 130 B 0616 |
| 29 | 2090 328 | Steuerplatte | 59226-2201 |
| 30 | 2090 329 | Klemme | 92037-2209 |
| 31 | 2090 330 | Schraube | 92150-2182 |
| 32 | 2090 053 | Steuereinheit kpl. | 39180-2573 |
| 33 | 2090 331 | Schraube | 187 B 0614 |
| 34 | 2090 332 | Feder | 92144-2213 |
| 35 | 2090 333 | Schraube | 92002-2269 |

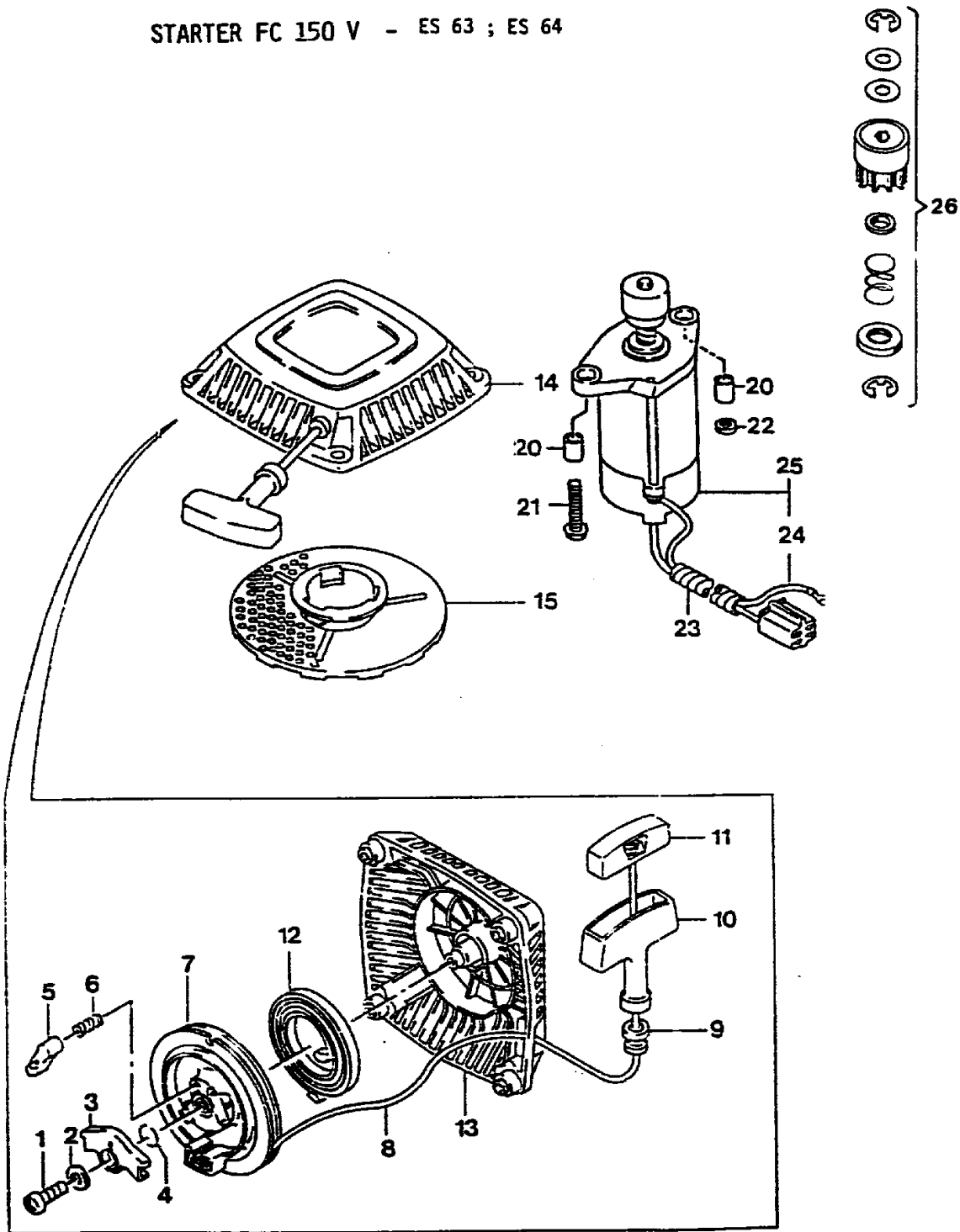
C14

Zündanlage FC 150 V - ES 63, ES 64

| Bild-Nr. | Best.-Nr. | Bezeichnung | Best.-Nr. Kawasaki |
|-----------------|------------------|--------------------|---------------------------|
| 36 | 2090 334 | Mutter | 92015-1193 |
| 37 | 2090 054 | Hebel kpl. | 21187-2060 |
| 38 | 2090 335 | Gelenkfeder | 92081-2290 |
| 39 | 2090 336 | Gelenk | 16171-2060 |
| 40 | 2090 337 | Klemmstift | 554 A 0600 |
| 41 | 2095 338 | Scheibe | 92200-2029 |
| 42 | 2095 339 | Hebelarm | 39003-2071 |
| 43 | 2090 055 | Regler | 49110-2076 |
| 44 | 2090 340 | Buchse | 314401-5121B |
| 45 | 2090 341 | Scheibe | 314401-5135A |
| 46 | 2095 342 | Ladespule | 59031-2076 |
| 47 | 2095 343 | Schraube | 224 B 0625 |
| 48 | 2095 344 | Schraube | 92009-2307 |
| 49 | 2095 345 | Klammer | 92170-2029 |
| 50 | 2095 346 | Dichtung | 92071-2122 |

C15

STARTER FC 150 V - ES 63 ; ES 64



C16

Starter FC 150 V - ES 63, ES 64

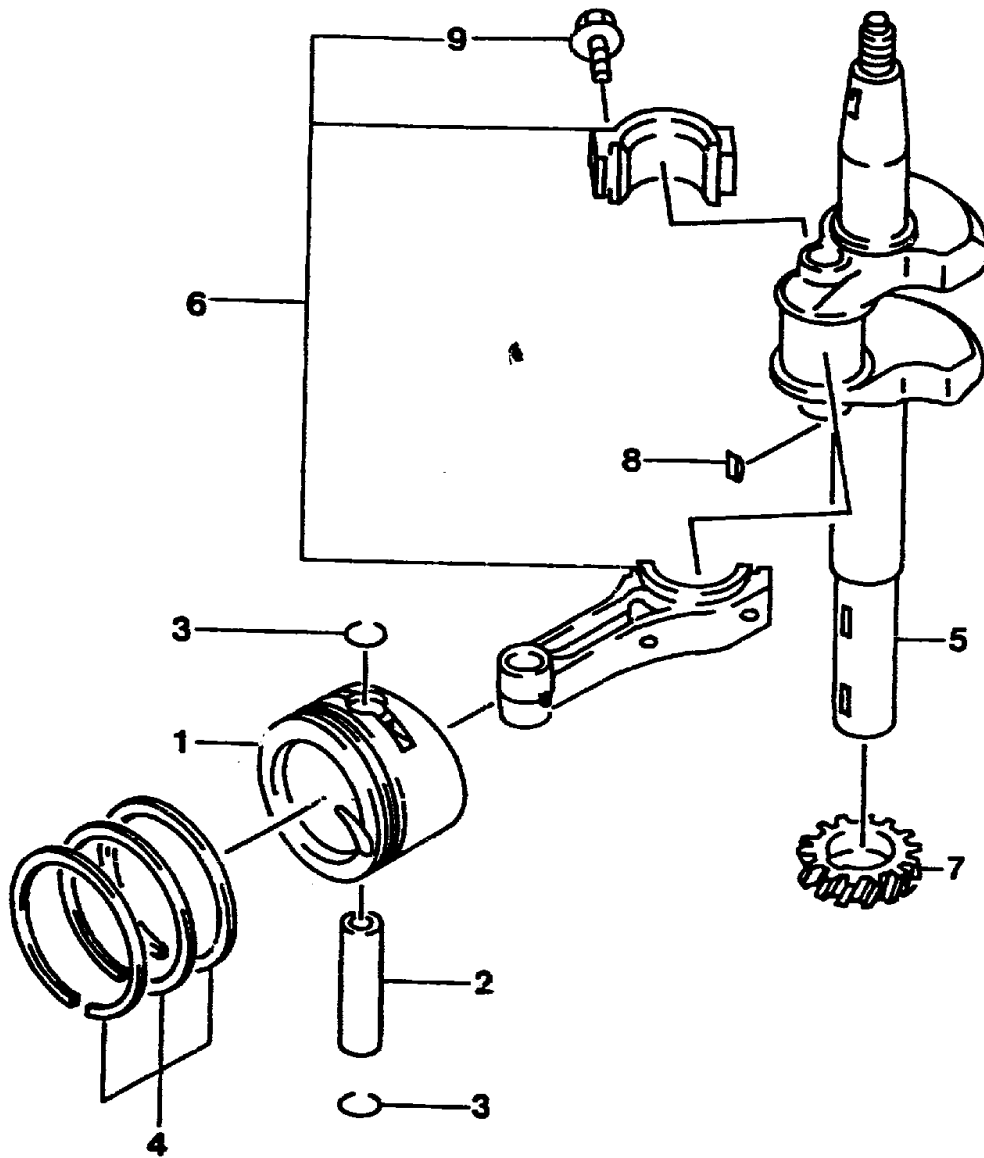
| Bild-Nr. | Best.-Nr. | Bezeichnung | Best.-Nr. Kawasaki |
|----------|-----------|----------------|--------------------|
| 1 | 2090 601 | Schraube | 92009-2280 |
| 2 | 2090 602 | Scheibe | 92022-2384 |
| 3 | 2090 603 | Anschlag | 39108-2059 |
| 4 | 2090 604 | Sprengring | 92144-2176 |
| 5 | 2090 605 | Klinke | 13165-2072 |
| 6 | 2090 606 | Feder | 92144-2177 |
| 7 | 2090 607 | Seilrolle | 59101-2079 |
| 8 | 2090 608 | Seil | 59106-2110 |
| 9 | 2090 609 | Seilführung | 13070-2064 |
| 10 | 2090 610 | Griff | 46075-2082 |
| 11 | 2090 611 | Seilklemme | 11012-2255 |
| 12 | 2090 612 | Rückholfeder | 315601-3452A |
| 13 | 2090 613 | Gehäuse | 13091-2113 |
| 14 | 2090 058 | Starter kpl. | 49088-2364 |
| 15 | 2090 614 | Starterscheibe | 49080-2143 |

Elektrostarter ES 64

| | | | |
|----|----------|--------------|------------|
| 20 | 2095 600 | Paßstift | 552 B 1012 |
| 21 | 2095 601 | Schraube | 130 G 0630 |
| 22 | 2095 602 | Mutter | 92015-1193 |
| 23 | 2095 603 | Schlauch | 92059-2261 |
| 24 | 2095 604 | Ladekabel | 26011-2283 |
| 25 | 2095 605 | Starter | 21163-2100 |
| 26 | 2095 058 | E-Kit Ritzel | 99916-2087 |

C17

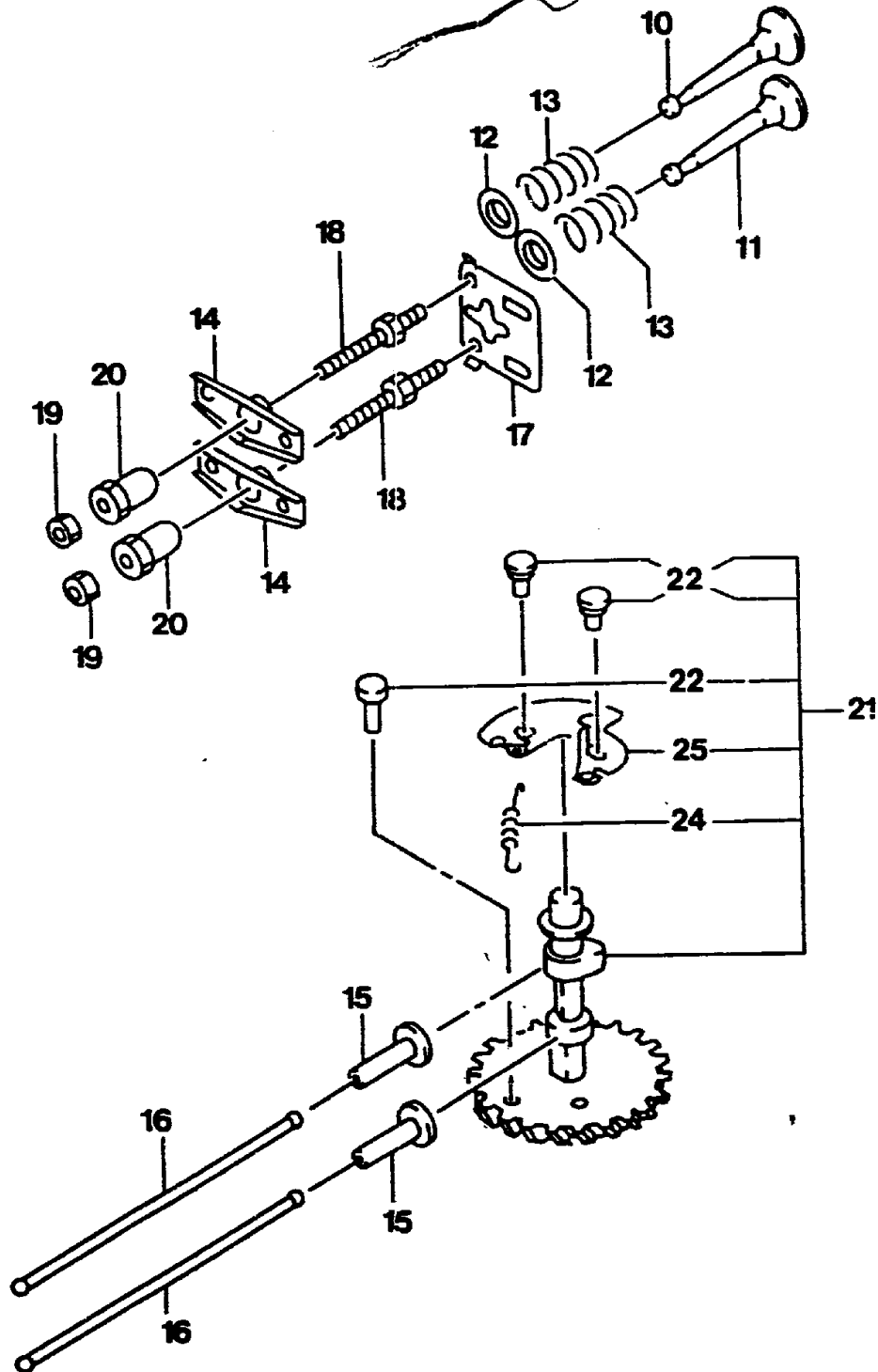
KURBELWELLE FC 150 V - ES 63 ES64



C18

NR:4880 080 Bezeichnung: 6.42 KA Gruppe: WOLF 6.42 KA Oeconomic Jahr: 94 Typ: C

NOCKENWELLE FC 150 V - ES 63 ES64

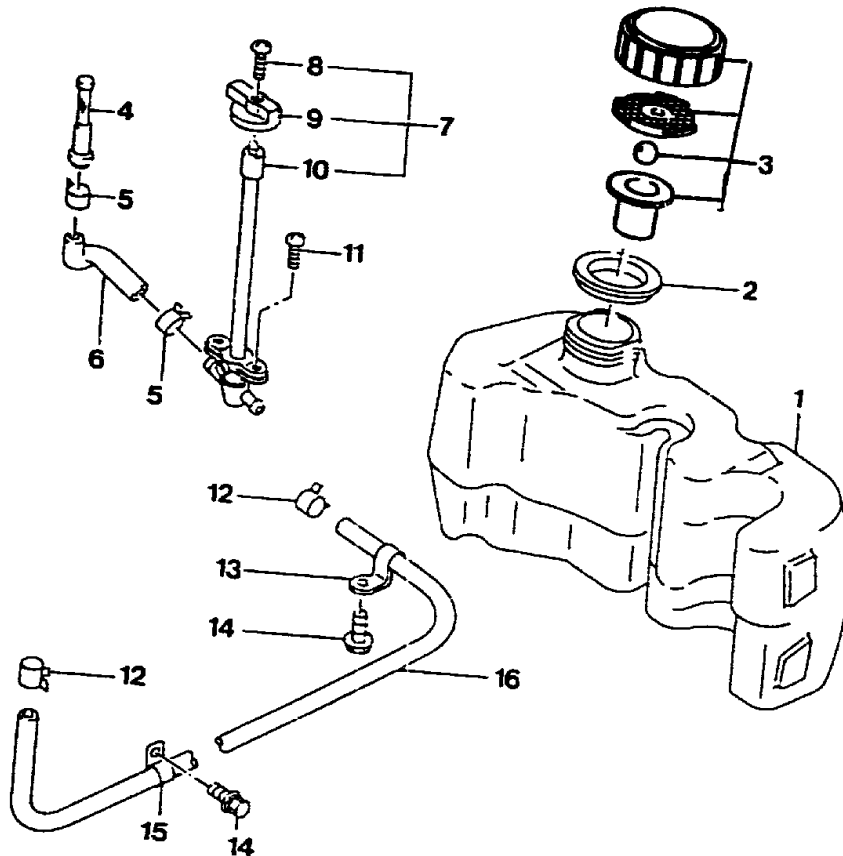


C19

Kurbelwelle / Nockenwelle FC 150 V - ES 63, ES 64

| Bild-Nr. | Best.-Nr. | Bezeichnung | Best.-Nr. Kawasaki |
|-----------------|------------------|--------------------|---------------------------|
| 1 | 2090 118 | Kolben | 13001-2109 |
| 2 | 2090 122 | Bolzen | 13002-2074 |
| 3 | 2090 123 | Sicherungsring | 92033-2161 |
| 4 | 2090 124 | Kolbenringe | 13008-6017 |
| 5 | 2090 127 | Kurbelwelle | 13037-2359 |
| 6 | 2090 051 | Pleuelstange kpl. | 13251-6025 |
| 7 | 2090 128 | Zahnrad | 59056-2726 |
| 8 | 2090 129 | Keil | 92038-2093 |
| 9 | 2090 130 | Schraube | 92150-2122 |
| 10 | 2090 131 | Einlaßventil | 12004-2090 |
| 11 | 2090 132 | Auslaßventil | 12005-2074 |
| 12 | 2090 133 | Ventilteller | 12009-2062 |
| 13 | 2090 134 | Ventilfeder | 49078-2064 |
| 14 | 2090 135 | Hebel | 12016-2057 |
| 15 | 2090 136 | Ventilstößel | 12032-2065 |
| 16 | 2090 137 | Ventilwelle | 13116-2065 |
| 17 | 2090 138 | Führung | 13070-2072 |
| 18 | 2090 139 | Schraube | 92150-2102 |
| 19 | 2090 140 | Mutter | 92015-2240 |
| 20 | 2090 141 | Mutter | 92015-2253 |
| 21 | 2090 062 | Nockenwelle kpl. | 49118-2094 |
| 22 | 2090 142 | Stift | 92043-2168 |
| 24 | 2090 144 | Feder | 92081-2342 |
| 25 | 2090 146 | Druckplatte | 21118-2082 |

C20



Tank FC 150 V - ES 63, ES 64

| Bild-Nr. | Best.-Nr. | Bezeichnung | Best.-Nr. Kawasaki |
|----------|-----------|---------------|--------------------|
| 1 | 2090 501 | Tank | 51001-2214 |
| 2 | 2090 502 | Führung | 13070-2077 |
| 3 | 2090 503 | Tankdeckel | 51048-2070 |
| 4 | 2090 504 | Filter | 49019-2091 |
| 5 | 2090 505 | Klammer | 92170-2009 |
| 6 | 2090 506 | Benzinleitung | 92059-2262 |
| 7 | 2090 057 | Ventil | 49019-2094 |
| 8 | 2090 507 | Schraube | 92009-2296 |
| 9 | 2090 508 | Ventilknopf | 13168-2303 |
| 10 | 2090 509 | Ventilrohr | 16104-2052 |
| 11 | 2090 510 | Schraube | 233 B 0510 |
| 12 | 2090 511 | Klammer | 92170-2043 |
| 13 | 2090 512 | Klammer | 92170-2037 |
| 14 | 2090 513 | Schraube | 130 B 0612 |
| 15 | 2090 514 | Klammer | 92037-2202 |
| 16 | 2090 515 | Leitung | 21190-2068 |

C21