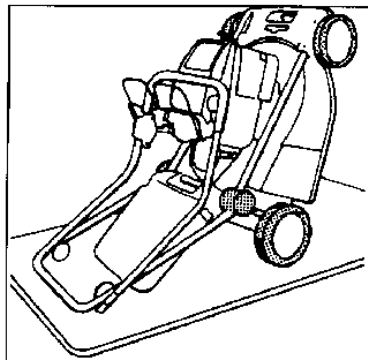


Umbaumodul von 43 auf 47 cm Schnittbreite Art.-Nr. 6450 910

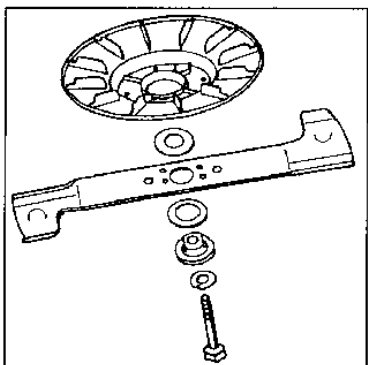
Blatt 1

Demontage

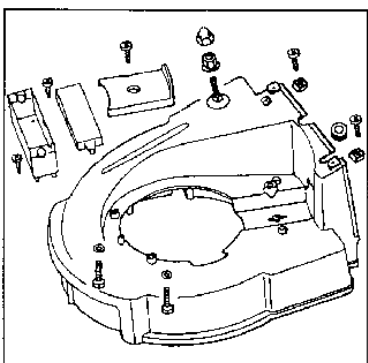
Erforderliches Werkzeug: TORX Schraubendreher Gr. 25 und Gr. 30, Ratsche mit Verlängerung, Nuß SW 13 und SW 17



1. **Mäher für den Umbau nach hinten kippen.**
Kerzenstecker abziehen, Griff in Höchststellung feststellen, Griffoberteil nach vorne klappen.



2. Messerbalken und Lüfterrad demontieren.



3. Chassis, Batteriekasten, Keilriemenabdeckung, sowie Flachrundschaube mit Mutter und Verschlusskappe demontieren.

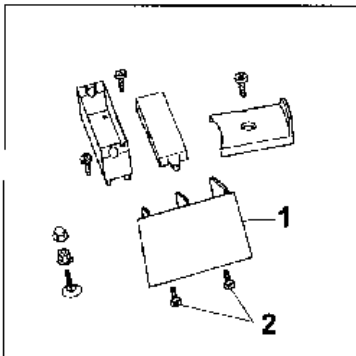
NR:6450 910 Bezeichnung: C-CH47A Gruppe: Chassis 47 Aluminium Jahr: 99 Typ:

Umbaumodul von 43 auf 47 cm Schnittbreite

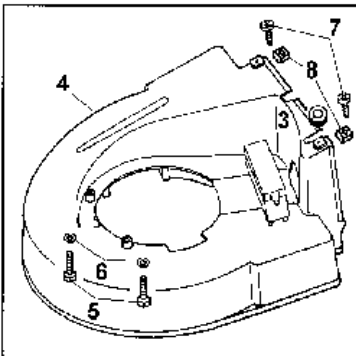
2

Montage

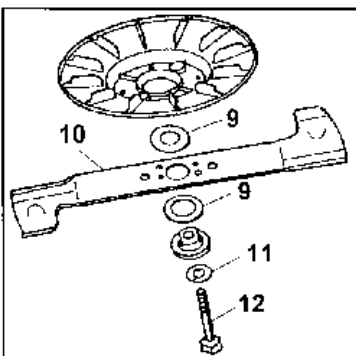
Modul kpl.: Best.-Nr. 6450 910			
Position	Menge	Bestellnummer	Bezeichnung
1	1	6450 303	Kanaleinlage
2	2	0012 605	SF-Schraube M5x12
3	1	6450 314	Gummitülle
4	1	6450 420	Chassis
5	2	0010 399	6 kt.-Schraube M8x30
6	2	0017 123	Scheibe A8
7	2	0012 831	TCRX-Schraube M6x15
8	2	0016 405	4 kt.-Mutter M6
9	2	4111 403	Vulkan-Scheibe
10	1	6450 400	Messerbakken
11	1	0017 911	Federring A10
12	1	0010 250	6 kt. Schraube 3/8"



1. Neue Kanaleinlage in das Chassis einbauen. Keilriemenabdeckung und Batteriekasten, sowie Flachrundschrabe mit Mutter und Verschlusskappe befestigen.



2. Neue Gummitülle einführen und Chassis einbauen.



3. Schneidwerk montieren (Mit = 38-42 Nm).

6450 202

