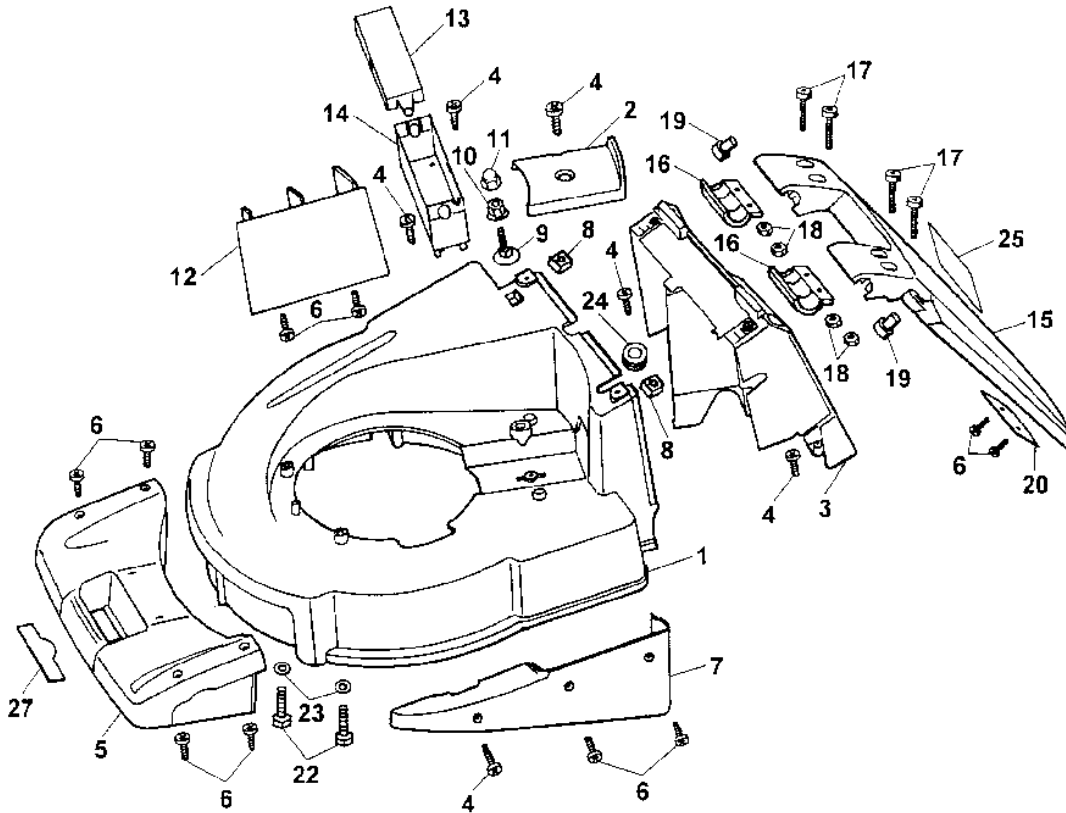


6.43 BA, Serie A

Ausstattung Benzinmäher

Typ / Kurzbez.	WOLF 6.43 BA
Ausführung für	International
Geräte - Nummer	4355 000
Schnittbreite	43 cm
Chassismaterial	Aluminium
Gewicht	41 kg
Schalleistung	96 dB (A)
Ø Rad vorne/ hinten	170 mm 200 mm
Ausführung Räder	Soft / Kugellager
Höhenverstellung	zentral, 6-fach
Schnitthöhe	20 - 80 mm
Antrieb ja / nein	ja
Fahrgeschwindigkeit	3,5 km/h
Motor - Hersteller	Honda
Motor - Modell	GVC 160 A2E Ersatzteile siehe Modell 6.43 B 4346 000
Motor - Nr. WOLF	2098 000
Vergaser	Primer
max. Leistung	3,7 kW (5,0 PS)
Nennleistung	3,1 kW (4,2 PS)
Zündkerze	NGK BPR 5ES
Griffgestänge	Holmstart / Höhenverstellung
Fangkorb Art.-Nr.	6450 072 (60 L), Einzelteile siehe 6.43 B / 4345 000
Oeco - Schaltung	

6.43 BA 4355 000 (m. Hondamotor) Chassis und Anbauteile



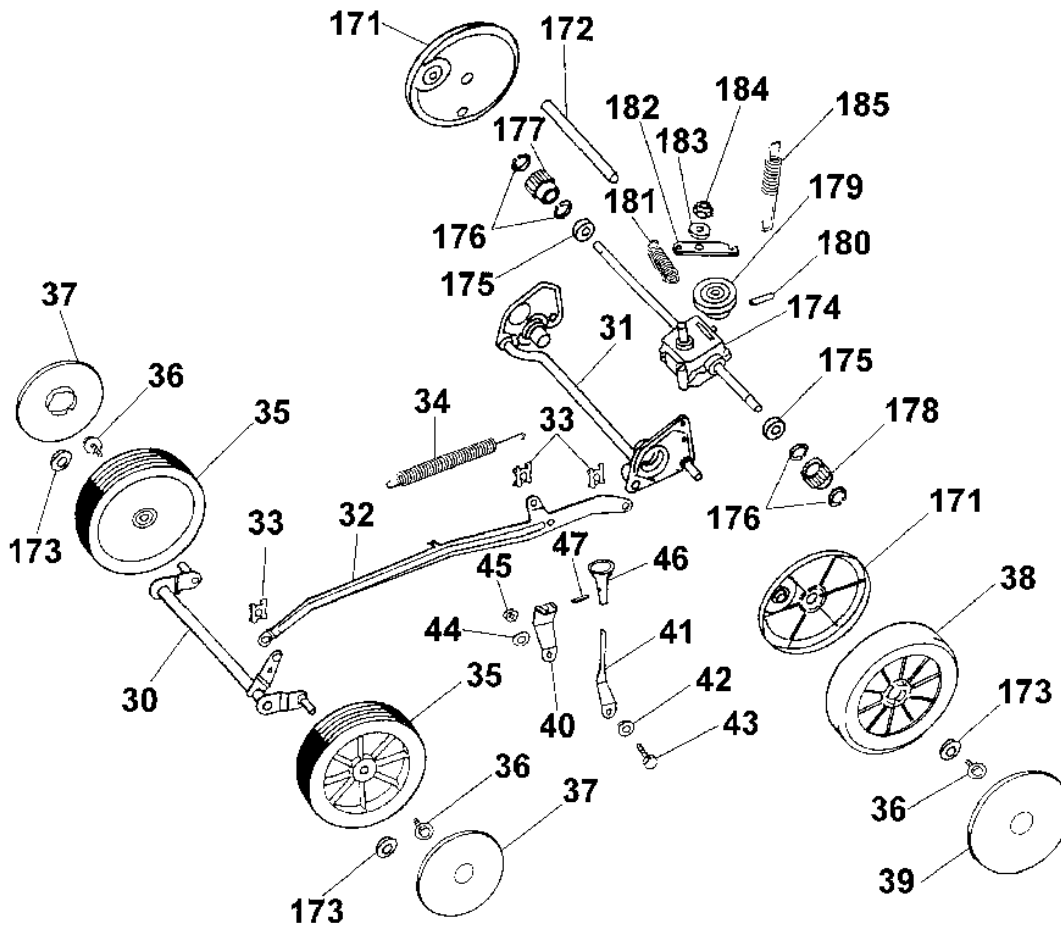
Chassis und Anbauteile

Bild-Nr.	Best.-Nr.	Bezeichnung
1	4350 420	Chassis
2	6450 307	Keilriemenabdeckung
3	6450 340	Heckteil
4	0012 607	SF-Schraube M 5x20 (3x/7x) ^{S. S.}
5	6450 302	Frontverkleidung
6	0012 605	SF- Schraube M 5x12 (8 St.)
7	6450 304	Seitenteil, links
8	0016 405	4-kt.-Mutter M 6x8 (2 St.)
9	0013 650	Flachrundschrabe M 8x16
10	0016 385	6-kt.-Mutter M 8
11	6340 126	Verschlusskappe M 8
12	4350 303	Kanaleinlage
13	6460 311	Batterie - GehÄuseoberteil
14	6460 310	Batterie - GehÄuseunterteil
15	6450 911	Heckklappe kpl. m. Pos. 6, 19, 20, 25
16	6450 311	Schelle (2 St.)
17	0012 825	Torx- Schraube M 5 x40 (4 St.)
18	0016 210	6-kt.-Mutter M 5 (4 St.)
19	6450 316	Gummipuffer (2 St.)

Chassis und Anbauteile

Bild-Nr.	Best.-Nr.	Bezeichnung
20	6450 149	Gegengewicht
22	0010 399	6-kt.-Schraube M 8x30 (2 St.)
23	0017 123	Scheibe A 8 (2 St.)
24	6450 314	Gummitlle
25	0051 224	Sicherheitsetikett
27	0051 115	WOLF - Garten - Marke

6.43 BA 4355 000 (m. Hondamotor) Achse, RÄder, Antrieb und Hhenverstellung



Achse, Räder, Antrieb und Höhenverstellung

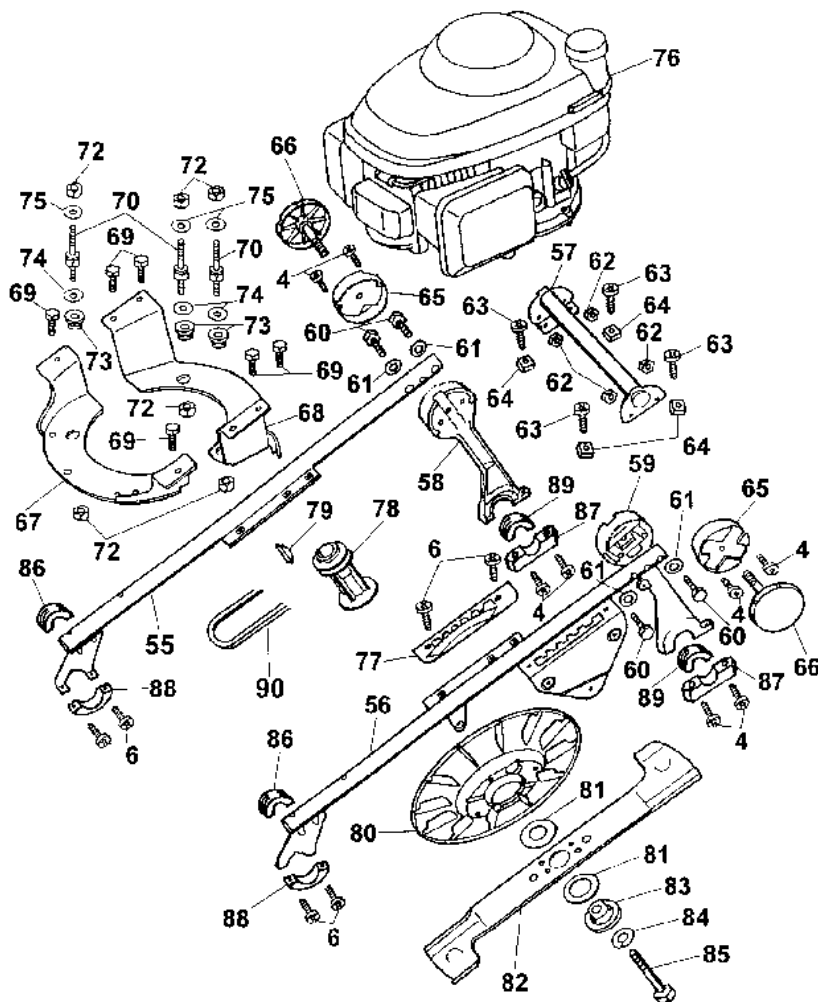
Bild-Nr.	Best.-Nr.	Bezeichnung
30	6450 016	Achse, vorne
31	6450 038	Antriebsachse
32	6450 020	Verbindungsstange
33	0020 983	SL-Sicherung (3 St.)
34	6450 139	Zugfeder
35	6440 050	Rad Ø 170 mm (2 St.)
36	0010 893	SF-Schraube M 6x12
37	6450 520	Deckel Ø 170 mm (2 St.)
38	6450 050	Antriebsrad (2 St.)
39	6450 530	Deckel Ø 200 mm (2 St.)
40	6450 134	Verstellhebel
41	6450 132	Federhebel
42	6450 146	Lagerbuchse
43	0010 377	6-kt.-Schraube M 6x20
44	0017 289	Scheibe A 6
45	0016 311	6-kt.-Mutter
46	6450 913	Höhenverstellknopf kpl.
47	0018 813	Spannstift
171	4955 327	Radkappe (2 St.)

Achse, RÄder, Antrieb und Hhenverstellung

Bild-Nr.	Best.-Nr.	Bezeichnung
172	4350 328	Schutzrohr
173	6340 516	Lager
174	1097 050	Getriebe
175	0023 147	Kugellager (2 St.)
176	0020 010	Ringsicherung (4 St.)
177	4725 025	Kupplungsritzel, rechts
178	4725 026	Kupplungsritzel, links
179	1097 201	Keilriemenscheibe
180	1097 202	Spannstift
181	1097 205	Feder
182	1097 200	Getriebehebel
183	0017 120	Scheibe
184	0016 310	6-kt.-Mutter M 5
185	4725 108	Zugfeder

NR:4355 000 Bezeichnung: Concept 43 BA Gruppe: BenzinmÄher Jahr: 99 Typ: A

6.43 BA 4355 000 (m. Honda Motor) Motor, Gestell und Messer



6.43 BA Motor, Gestell und Messer

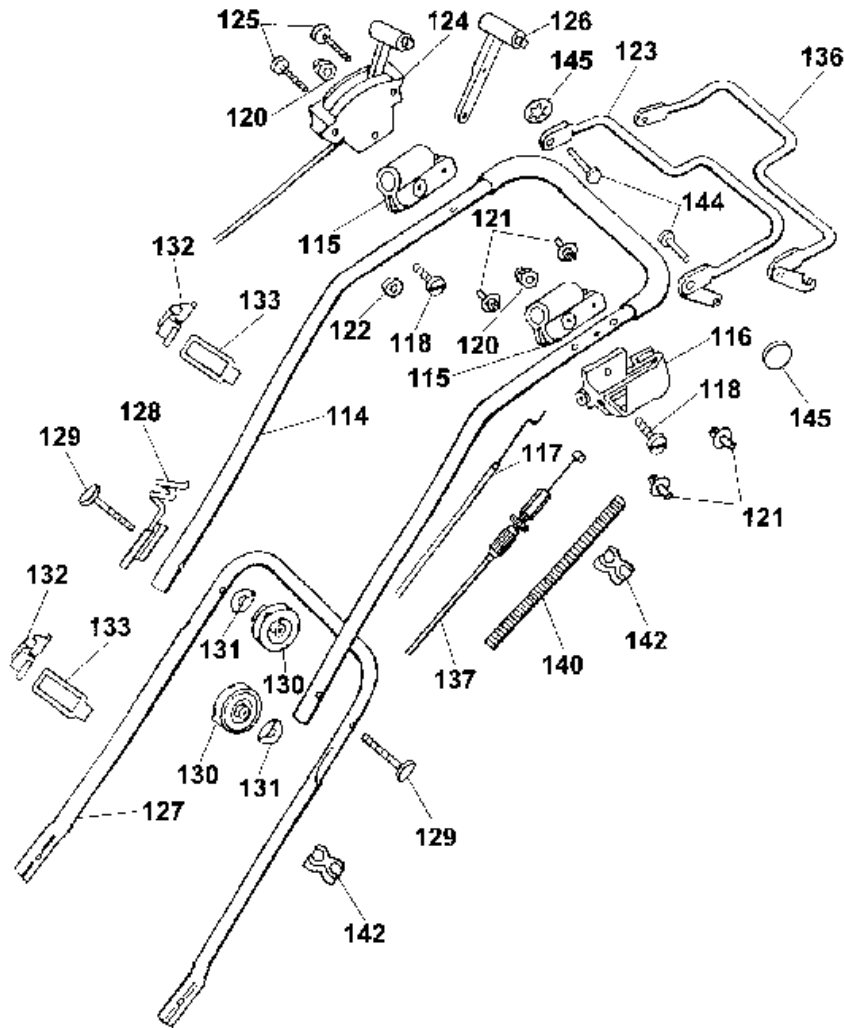
Bild-Nr.	Best.-Nr.	Bezeichnung
4	0012 607	SF- Schraube M 5x20
6	0012 605	SF - Schraube M 5x12 (6x)
55	6450 010	Gestell, rechts
56	6450 012	Gestell, links
57	6450 014	Rohrtraverse
58	6450 100	Griffhalter, rechts
59	6450 102	Griffhalter, links
60	0010 313	6-kt.-Schraube M 6x45 (4x)
61	6150 182	Scheibe 6,4 gewlbt (4x)
62	0016 311	6-kt.-Mutter M 6 (4x)
63	0012 831	Torxschraube M 6x25 (4x)
64	0016 405	4-kt.-Mutter M 6 (4x)
65	6450 118	Stellkranz (2x)
66	6450 018	Handrad (2x)
67	6450 112	MotortrÄger, vorne
68	6450 114	MotortrÄger, hinten
69	0010 386	6-kt.-Schraube M 6x12 (6x)
70	6450 170	Stehbolzen, kurz
72	0016 312	6-kt.-Mutter M 8(3x/3x)

6.43 BA Motor, Gestell und Messer

Bild-Nr.	Best.-Nr.	Bezeichnung
73	6450 312	Gummipuffer (3x)
74	6450 138	Buchse (3x)
75	0017 291	Scheibe A 8 (3x)
76	2098 000	Motor kpl.
77	6450 136	Kulisse
78	6450 141	Kupplung
79	0029 130	Scheibenfeder
80	6450 317	Lüferrad
81	4111 403	Vulkan-Scheibe (2x)
82	4350 095	Messerbalken
83	6450 140	Kupplungsscheibe
84	0017 105	Spannscheibe
85	0010 260	6-kt.-Schraube 3/8"
86	6450 309	Lagerschale (2x)
87	4961 313	Stützschale, hinten (2x)
88	6450 305	Stützschale, vorne (2x)
89	6450 306	Lagerschale, Antrieb (2x)
90	0039 214	Keilriemen

NR:4355 000 Bezeichnung: Concept 43 BA Gruppe: BenzinmÄ¶her Jahr: 99 Typ: A

6.43 BA 4355 000 (m. Hondamotor) GriffgestÄ°nge



6.43 BA GriffgestÄnge

Bild-Nr.	Best.-Nr.	Bezeichnung
114	6450 923	Griffoberteil mit Softschlauch
115	4720 105	Schelle (2x)
116	4765 306	Stütze (Antrieb)
117	4355 057	Bowdenzug (Bremsen)
118	0012 211	Zylinder Schraube M 6x25 (2x)
120	0016 641	Hutmutter M 6 - 5 (2x)
121	6430 316	Spreizniet (4x)
122	4240 205	Distanzscheibe
123	4765 013	Bremshebel
124	4355 055	SchaltgehÄuse mit Bowdenzug (Öko)
125	0012 886	PT- Schraube KA 60x30 (2x)
126	4722 040	Verstellhebel
127	6450 120	Griffunterteil
128	6340 014	Seilföhrung
129	4901 101	Verbindungsschraube M 5x55 (2x)
130	4936 022	Handrad (2x)
131	0017 275	Hohlscheibe (2x)
132	6340 312	Klammer (2x)
133	6340 314	Schlaufe (2x)

6.43 BA GriffgestÄnge

Bild-Nr.	Best.-Nr.	Bezeichnung
136	4722 035	Kupplungshebel
137	4350 055	Bowdenzug (Antrieb)
140	6450 318	Wellschlauch
142	6660 301	Klemme (2x)
144	0018 107	Bolzen (2x)
145	3585 503	Hutclips (2x)
***	0054 142	Gebrauchsanweisung
***	4355 025	Tasche m. Gebrauchsanweisung

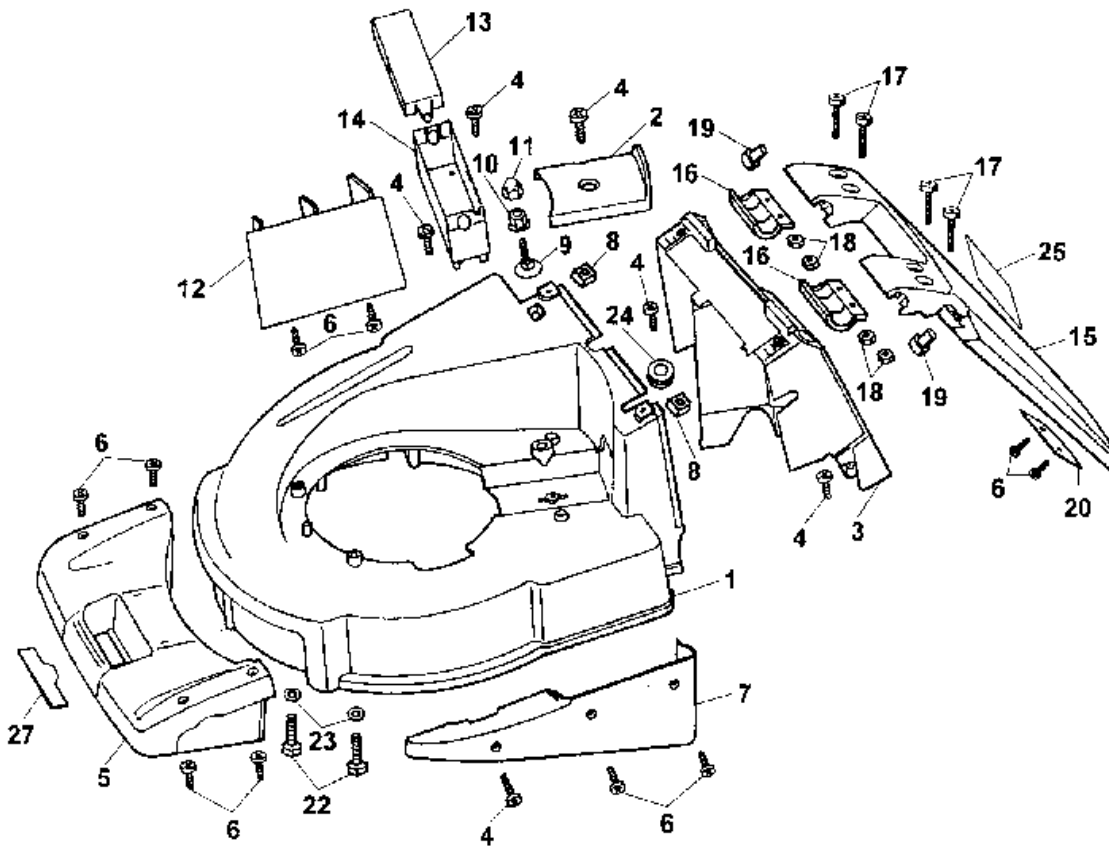
6.43 BA, Serie A

Ausstattung Benzinmäher

Typ / Kurzbez.	WOLF 6.43 BA
Ausführung für	International
Geräte - Nr.	4358 000
Schnittbreite	43 cm
Chassismaterial	Aluminium
Gewicht	41 kg
Schalleistung	96 dB (A)
Ø Rad vorne/	170 mm
hinten	200 mm
Ausführung Räder	Soft / Kugellager
Höhenverstellung	zentral, 6-fach
Schnitthöhe	20 - 80 mm
Antrieb ja / nein	ja
Fahrgeschwindigkeit	3,5 km/h
Motor - Hersteller	Tecumseh
Motor - Modell	Centura 55 LX Kat E - 62101
Motor - Nr. WOLF	2038 000 Einzelteile Motor siehe 6.43 B / 4348 000
max. Leistung	3,7 kW (5,0 PS)
Nennleistung	3,1 kW (4,2 PS)
Zündkerze	Champion RJ 19 LM
Griffgestänge	Holmstart / Höhenverstellung
Fangkorb Art.-Nr.	6450 072 (60l), Einzelteile siehe 6.43 B/4348 000
Oeco - Schaltung	

NR:4355 000 Bezeichnung: Concept 43 BA Gruppe: BenzinmÄher Jahr: 99 Typ: A

6.43 BA 4358 000 (m. Centura Motor) Chassis und Anbauteile



Chassis und Anbauteile

Bild-Nr.	Best.-Nr.	Bezeichnung
1	4350 420	Chassis
2	6450 307	Keilriemenabdeckung
3	6450 340	Heckteil
4	0012 607	SF-Schraube M 5x20 (3 St./7 St.)
5	6450 302	Frontverkleidung
6	0012 605	SF- Schraube M 5x12 (8 St.)
7	6450 304	Seitenteil, links
8	0016 405	4-kt.-Mutter M 6x8 (2 St.)
9	0013 650	Flachrundschraube M 8x16
10	0016 385	6-kt.-Mutter M 8
11	6340 126	Verschlul3kappe M 8
12	4350 303	Kanaleinlage
13	6460 311	Batterie - GehÄuseoberteil
14	6460 310	Batterie - GehÄuseunterteil
15	6450 911	Heckklappe kpl. m. Pos. 6, 19, 20, 25
16	6450 311	Schelle (2 St.)
17	0012 825	Torx- Schraube M 5 x40 (4 St.)
18	0016 210	6-kt.-Mutter M 5 (4 St.)
19	6450 316	Gummipuffer (2 St.)

Chassis und Anbauteile

Bild-Nr.	Best.-Nr.	Bezeichnung
20	6450 149	Gegengewicht
22	0010 399	6-kt.-Schraube M 8x30 (2 St.)
23	0017 123	Scheibe A 8 (2 St.)
24	6450 314	Gummitlle
25	0051 224	Sicherheitsetikett
27	0051 115	WOLF - Garten -Marke