

**6.43 EA Serie A / 6.43 EA Series A**

**Ausstattung Elektromäher / Equipment Electro-Mowers**

Typ / Kurzbez. / order code	Wolf 6.43 EA
Ausführung für / version for	International
Geräte - Nr. / article number	4318 000
Schnittbreite / cutting width	43 cm
Chassismaterial / chassis	PP
Gewicht / weight	30,5 kg
Schalleistung / sound level	95 dB (A)
Ø Rad vorne / Ø wheel in the front	17 cm
hinten / at the back	20 cm
Ausführung Räder / version wheels	Kugellager / ball bearing
Höhenverstellung / height adjustment	Zentral, 6-fach / central six-fold
Schnitthöhe (cm) / cutting height	20 - 80 mm
Antrieb ja/nein / drive yes/no	ja / yes
Motor - Hersteller / motor producer	Hanning
Motor - Nr. WOLF / motor number WOLF	1140 065
Leistung / power	1.700 Watt
Kabelführung / cable guide	"Flick-Flack"
Schalter / switch	Bügelschalter / shackle switch
Griffgestänge / handle bar	zweiteilig, schwarz, Handrad / two-pieces, black, handwheel
Fangkorb / collector box	Art.-Nr. 6450 072 (60 L) / part No. 6450 072 (60 l) Ersatzteile siehe 6.43 B, 4345 000 Serie A / 99 spare parts see 6.43 B, 4345 000 series A / 99

**Achtung:** Instandsetzungen an Elektrogeräten dürfen nur von entsprechenden Fachkräften durchgeführt werden !

Die Isolationswiderstandsmessung / Schutzleiterprüfung gemäß DIN/VDE 0701 Teil 2 ist **nach jeder Reparatur** vorzunehmen.

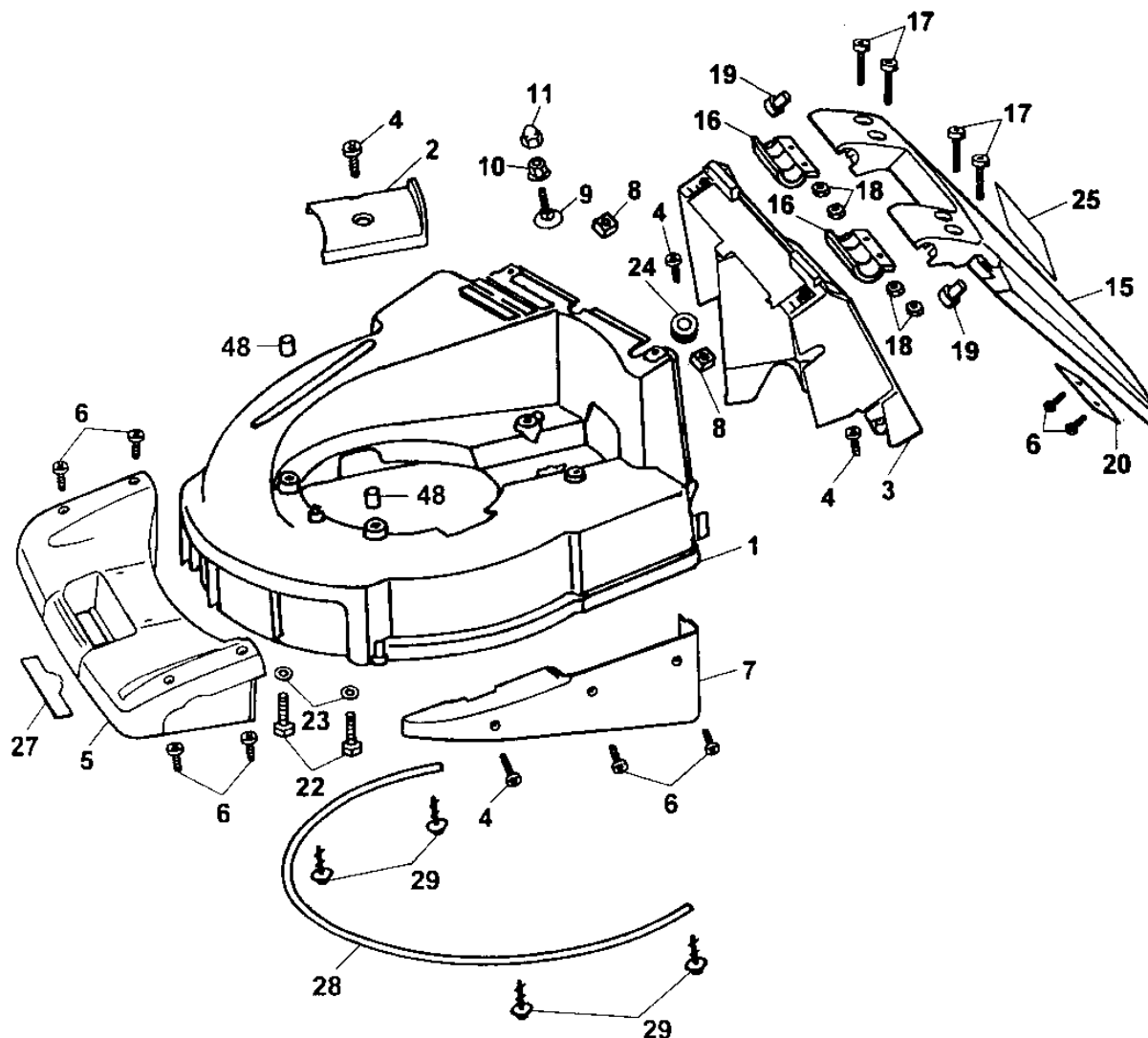
**Attention:** Repairs on electrical appliances have to be led through only by competent specialists !

The measurement of the insulating resistance / protective conductor examination accordin to DIN/VDE 0701 part 2 has to be carried **out after each repair** !

NR:4318 000 Bezeichnung: Concept 43 EA Gruppe: Elektromotoren Jahr: 00 Typ: A

**(D) 6.43 EA 4318 000 Chassis und Anbauteile**

**(GB) 6.43 EA 4318 000 chassis add-on pieces**



**6.43 EA 4318 000 Chassis und Anbauteile**

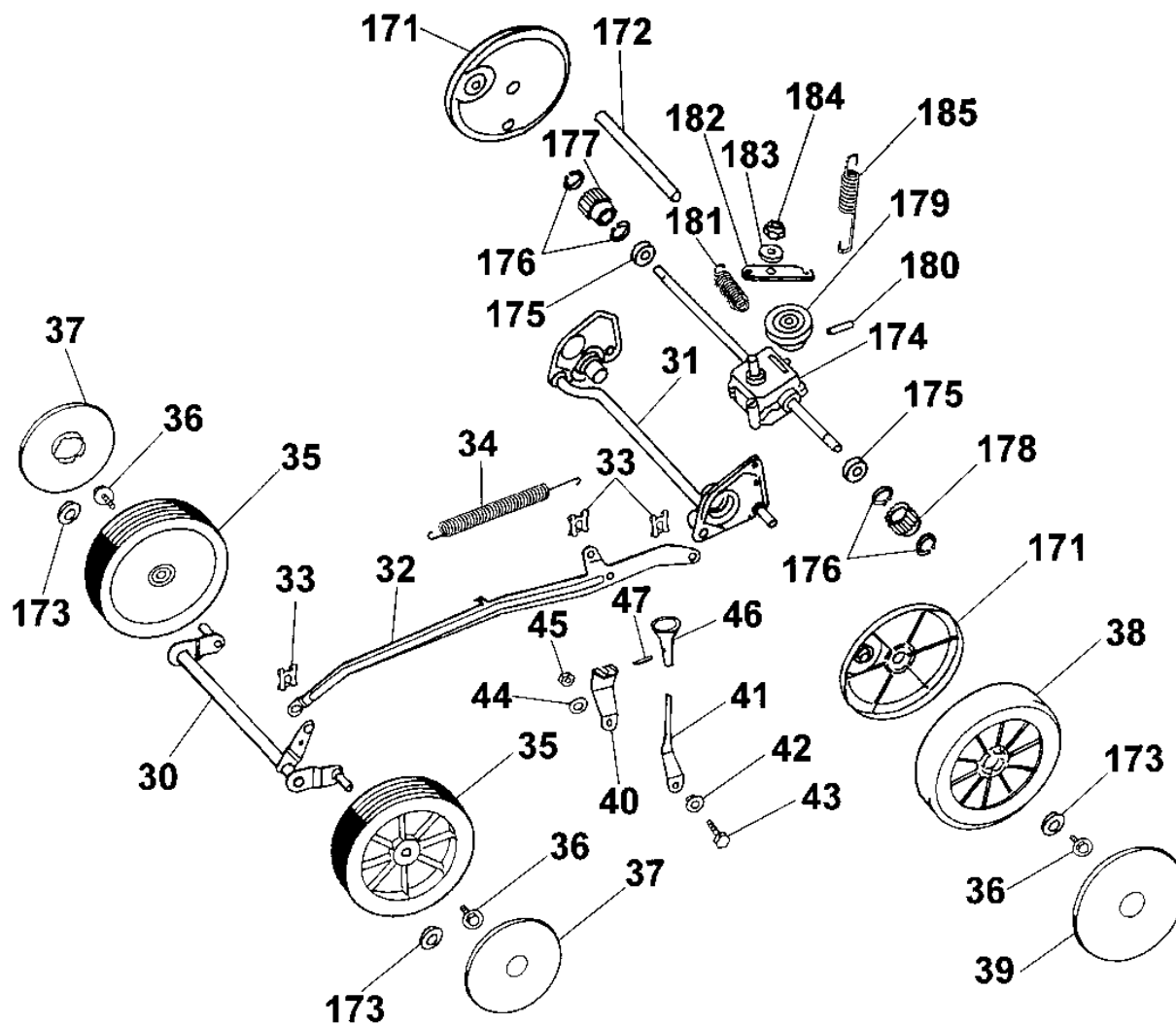
**6.43 EA 4318 000 chassis add-on pieces**

Bild-Nr. / Ref. No.	Best.-Nr. / Part No.	Bezeichnung	Description
1	4350 320	Chassis PP	chassis PP
2	6450 307	Keilriemenabdeckung	cover
3	6450 340	Heckteil	deflector
4	0012 607	SF-Schraube M 5x20 (3 Stck.)	screw M5x20 (3 pieces)
5	6450 302	Frontverkleidung	front panel
6	0012 605	SF-Schraube M 5x12 (6 Stck.)	screw M5x12 (6 pieces)
7	6450 304	Seitenteil, links	side part, left
8	0016 405	4-kt.-Mutter M 6x8 (2 Stck.)	nut M6x8 (2 pieces)
9	0013 650	Flachrundschraube M 8x16	screw M8x16
10	0016 385	6-kt.-Mutter M 8	nut M8
11	6340 126	Verschlusskappe M 8	sleeve M8
15	6450 911	Heckkl. kpl. m. Pos. 6,19,20,25	rear flap incl. ref. No. 6,19,20,25
16	6450 311	Schelle (2 Stck.)	clamp (2 pieces)
17	0012 825	Torx-Schraube M 5x40 (4 Stck.)	screw M5x40 (4 pieces)
18	0016 210	6-kt.-Mutter M 5 (4 Stck.)	nut M5 (4 pieces)
19	6450 316	Gummipuffer (2 Stck.)	rubber buffer (2 pieces)
20	6450 149	Gegengewicht	balance weight
22	0010 399	6-kt.-Schraube M 8x30 (2 Stck.)	screw M8x30 (2 pieces)
23	0017 291	Scheibe A 8 (2 Stck.)	washer A8 (2 pieces)
24	6450 314	Gummitülle	gum
25	0051 225	Sicherheitsetikett	safety-label
27	0051 115	WOLF - Garten - Marke	"WOLF-Garten" label
28	4342 100	Stabilisator	stabilizer
29	0012 636	Torx-Schraube (4 Stck.)	screw (4 pieces)
48	4342 102	Arretierhülse (2 Stck.)	locking collar (4 pieces)

NR:4318 000 Bezeichnung: Concept 43 EA Gruppe: Elektromotor Jahr: 00 Typ: A

**(D) 6.43 EA 4318 000 Achse, Räder, Höhenverstellung, Antrieb**

**(GB) 6.43 EA 4318 000 axle, wheels, height-adjustment, actuation**



NR:4318 000 Bezeichnung: Concept 43 EA Gruppe: Elektromotoren Jahr: 00 Typ: A

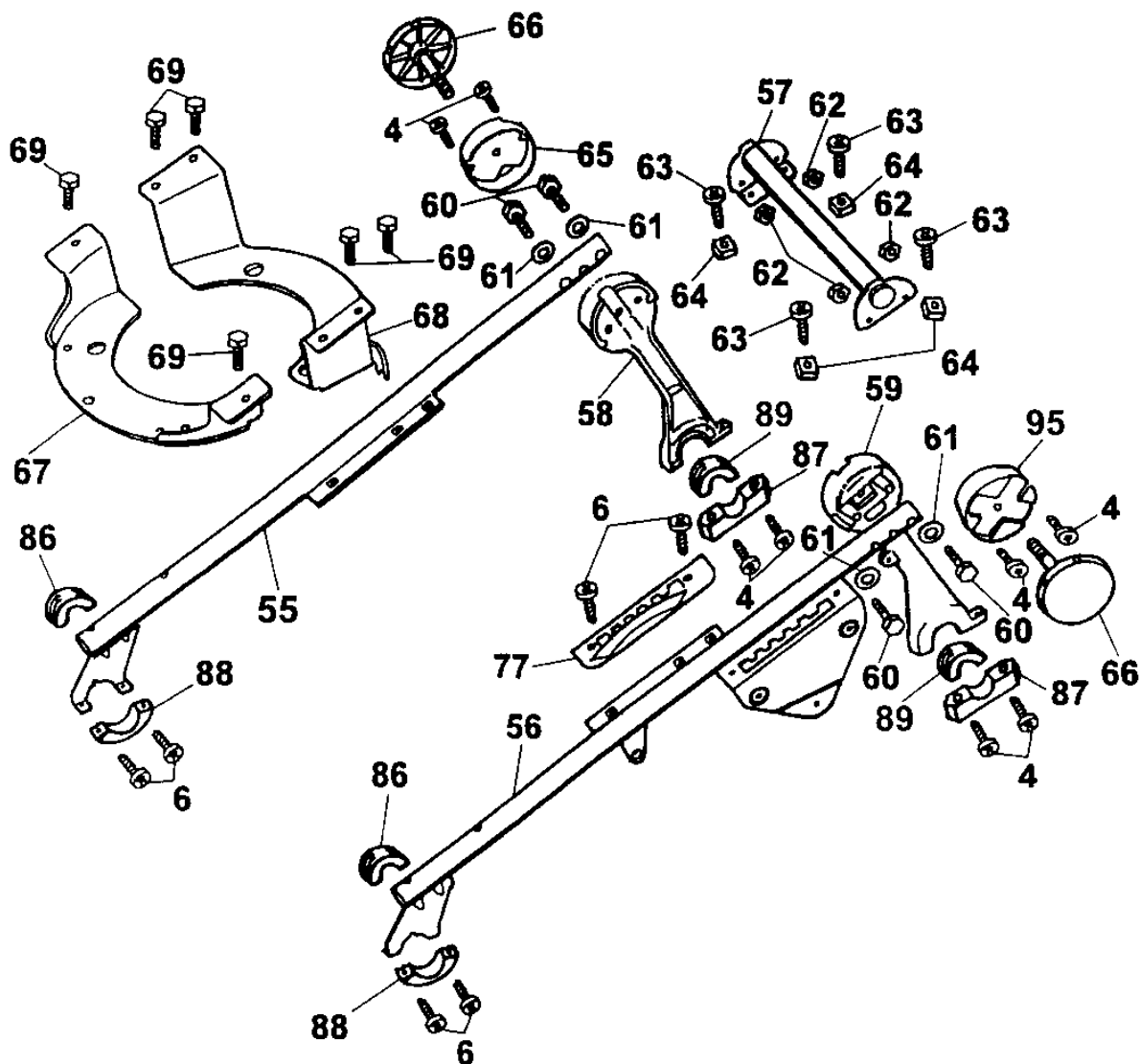
**6.43 EA 4318 000 Achse, Räder, Höhenverstellung, Antrieb**  
**6.43 EA 4318 000 axle, wheels, height-adjustment, actuation**

Bild-Nr. / Ref. No.	Best.-Nr. / Part No.	Bezeichnung	Description
30	6450 016	Achse, vorne	front axle
31	6450 038	Antriebsachse	driving axle
32	6450 020	Verbindungsstange	connecting rod
33	0020 983	SL- Sicherung (3 Stck.)	circlip (3 pieces)
34	6450 139	Zugfeder	tension spring
35	6440 050	Rad Ø 170 mm (2 Stck.)	wheel, 170mm dia. (2 pieces)
36	0010 893	SF-Schraube M 6x12 (2 Stck.)	screw M6x12 (4 pieces)
37	6450 520	Deckel Ø 170 mm (2 Stck.)	hub cap, 170mm dia. (2 pieces)
38	6450 050	Antriebsrad Ø 200 mm (2 Stck.)	driving wheel, 200mm dia. (2 p.)
39	6450 530	Deckel Ø 200 mm (2 Stck.)	hub cap, 200mm dia. (2 pieces)
40	6450 134	Verstellhebel	adjusting lever
41	6450 132	Federhebel	lever
42	6450 146	Lagerbuchse	bush
43	0010 377	6-kt.-Schraube M 6x20	screw M6x20
44	0017 289	Scheibe A 6	washer A6
45	0016 311	6-kt.-Mutter	nut
46	6450 913	Höherverstellknopf kpl.	knob complete
47	0018 813	Spannstift	dowel pin
171	4955 327	Radkappe (2 Stck.)	hub cap (2 pieces)
172	4350 328	Schutzrohr	pipe
173	6340 516	Kugellager	bearing
174	1097 050	Getriebe	gear
175	0023 147	Kugellager (2 Stck.)	bearing (2 pieces)
176	0020 010	Ringsicherung (4 Stck.)	circlip (4 pieces)
177	4725 025	Kupplungsritzel, rechts	pinion, right
178	4725 026	Kupplungsritzel, links	pinion, left
179	1097 201	Keilriemenscheibe	v-belt pulley
180	1097 202	Spannstift	dowel pin
181	1097 205	Feder	spring
182	1097 200 <sup>1</sup>	Getriebehebel	gear lever
183	0017 120	Scheibe	washer
184	0016 310	6-kt.-Mutter M 5	nut M5
185	4725 108	Zugfeder	tension spring

NR:4318 000 Bezeichnung: Concept 43 EA Gruppe: Elektromotor Jahr: 00 Typ: A

**(D) 6.43 EA 4318 000 Gestell**

**(GB) 6.43 EA 4318 000 frame**



NR:4318 000 Bezeichnung: Concept 43 EA Gruppe: Elektromotoren Jahr: 00 Typ: A

**6.43 EA 4318 000 Gestell**

**6.43 EA 4318 000 frame**

Bild-Nr. / Ref. No.	Best.-Nr. / Part No.	Bezeichnung	Description
4	0012 607	SF- Schraube M 5x20 (8 Stck.)	screw M5x20 (8 pieces)
6	0012 605	SF- Schraube M 5x12 (6 Stck.)	screw M5x12 (6 pieces)
55	6450 010	Gestell, rechts	frame, right
56	6450 012	Gestell, links	frame, left
57	6450 014	Rohrtraverse	pipe
58	6450 100	Griffhalter, rechts	support, right
59	6450 102	Griffhalter, links	support, left
60	0010 313	6-kt.-Schraube M 6x45 (4 Stck.)	screw M6x45 (4 pieces)
61	6150 182	Scheibe 6,4 (gewölbt) (4 Stck.)	dished washer 6,4 (4 pieces)
62	0016 311	6-kt.-Mutter M 6 (4 Stck.)	nut M6 (4 pieces)
63	0012 831	Torxschraube M 6x15 (2 Stck.)	screw M6x15 (2 pieces)
64	0016 405	4-kt.-Mutter M 6 (4 Stck.)	nut M6 (2 pieces)
65	4317 307	Stellkranz, rechts	fixing case, right
66	4317 010	Handrad (2 Stck.)	handwheel (2 pieces)
67	6450 112	Motorträger, vorne	motor support, front
68	6450 114	Motorträger, hinten	motor support, rear
69	0010 386	6-kt.-Schraube M 6x12 (6 Stck.)	screw M6x12 (6 pieces)
77	6450 136	Kulisse	crank
86	6450 309	Lagerschale, vorne (2 Stck.)	bearing shell (4 pieces)
87	4961 313	Stützschale, hinten (2 Stck.)	shell, rear (2 pieces)
88	6450 305	Stützschale, vorne (2 Stck.)	shell, front (2 pieces)
89	6450 306	Lagerschale, Antrieb (2 Stck.)	bearing shell (4 pieces)
95	4317 306	Stellkranz, links	fixing case, left
***	0054 157	Gebrauchsanweisung	operator instructions
***	6450 200	Montageanleitung	assembly instructions
***	6450 036	Polybeutel mit Zubehör	poly bag w. self-assembly parts





NR:4318 000 Bezeichnung: Concept 43 EA Gruppe: Elektromotoren Jahr: 00 Typ: A

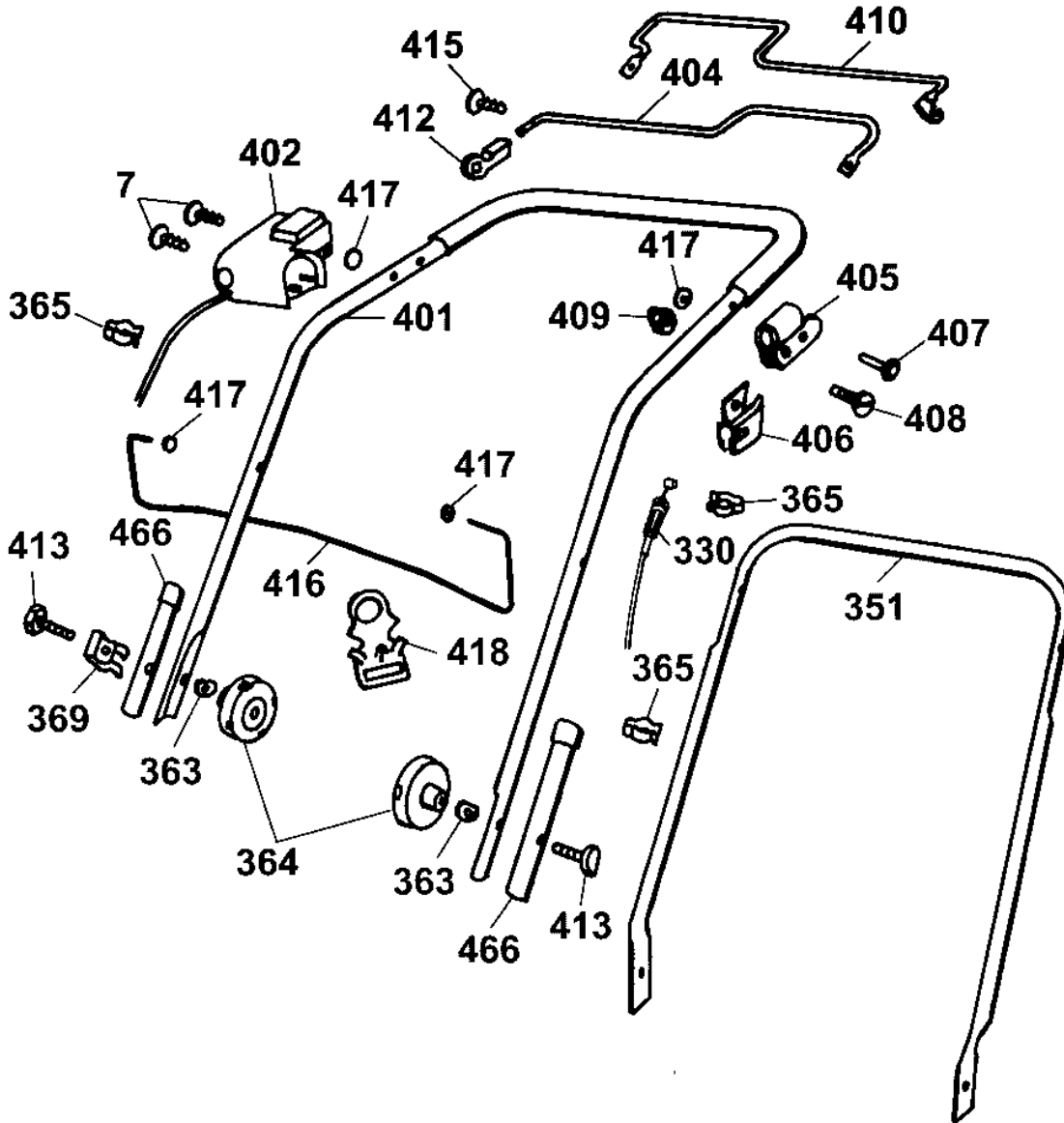
**6.43 EA 4318 000 Motor, Messerbalken**

**6.43 EA 4318 000 motor, blade**

Bild-Nr. / Ref. No.	Best.-Nr. / Part No.	Bezeichnung	Description
101	4317 301	Oberteil	upper part
102	4317 300	Unterteil	lower part
103	4317 302	Frontteil	front part
104	4346 208	Etikett WOLF-Garten SELECTION	label "WOLF-Garten"
105	0012 625	Torx-Schraube K40x16 (2 Stck.)	screw K40x16 (2 pieces)
106	0012 886	PT-Schraube KA60x30 (4 Stck.)	screw KA 60x30 (4 pieces)
151	1140 065	Motor 1600 W	motor 1600 W
152	4961 306	Lufführung	air conduction
153	3567 214	Anschlusskabel	cable
154	1133 040	Kondensator 20 µF	condenser 20 µF
155	4317 305	Rohrstück	ring
156	4317 100	Buchse	bush
157	4317 308	Stopfen	plug
158	4317 304	Keilriemenabdeckung	v-belt cover
159	0012 630	Torx-Schraube K50x16	screw K50x16
160	0012 638	Torx-Schraube K60x22 (3 Stck.)	screw K60x22 (3 pieces)
161	0017 110	Scheibe 6,4/25x2,0 (3 Stck.)	washer 6,4/25x2,0 (2 pieces)
201	4350 095	Messerbalken VI 43	blade VI 43
202	0010 398	6 kt. Schraube M10x20 (2 Stck.)	screw M10x20 (2 pieces)
203	0010 403	6 kt. Schraube M8x25	screw M8x25
204	4317 016	Lüfter kpl.	fan compl.
206	0016 403	4 kt. Mutter M10 (2 Stck.)	nut M10 (2 pieces)
207	4955 325	Keilriemenscheibe	v-belt pulley
208	0039 214	Keilriemen 10/Z 750 Li	v-belt

**(D) 6.43 EA 4318 000 Griff, Schalter**

**(GB) 6.43 EA 4318 000 handlebar, switch**



**6.43 EA 4318 000 Griff, Schalter**

**6.43 EA 4318 000 handlebar, switch**

<b>Bild-Nr. / Ref. No.</b>	<b>Best.-Nr. / Part No.</b>	<b>Bezeichnung</b>	<b>Description</b>
7	0012 625	Torx-Schr. K40x16 (3 Stck.)	screw K40x16 (3 pieces)
129	4901 101	Verbindungsschraube M8x55	screw M8x55
330	4350 055	Antriebsbowdenzug	drive-bowden wire
351	4317 120	Griffunterteil	lower handlebar
363	0017 275	Hohlscheibe (2 Stck.)	washer, recessed (2 p.)
364	4936 022	Handrad (2 Stck.)	handwheel (2 pieces)
365	4950 307	Kabelschelle (4 Stck.)	cable clip (2 pieces)
369	4950 308	Knickschutz	antikink
401	4925 037	Griffoberteil	upper handlebar
402	4950 051	Schalter	switch
404	4318 010	Schalthebel	shackle
405	4720 105	Schelle	clamp
406	4955 326	Stütze	support
407	0018 107	Bolzen	bolt
408	0012 211	Zyl. Schraube M6x25	screw
409	0016 641	Hutmutter	nut
410	4318 015	Kupplungshebel	shackle
412	4940 105	Lager	bearing
413	0010 338	6 kt. Schraube M8x55 DIN 931	screw M8x55 DIN 931
415	0015 652	Linsenblechschraube 4,2x9,5	screw 4,2x9,5
417	3585 503	Hutclips (4 Stck.)	retainer (2 pieces)
418	4936 323	Zugentlastung	cable guide
420	4920 208	Lagerbolzen	bolt
466	6340 125	Verschlusskappe (2 Stck.)	sleeve (2 pieces)