

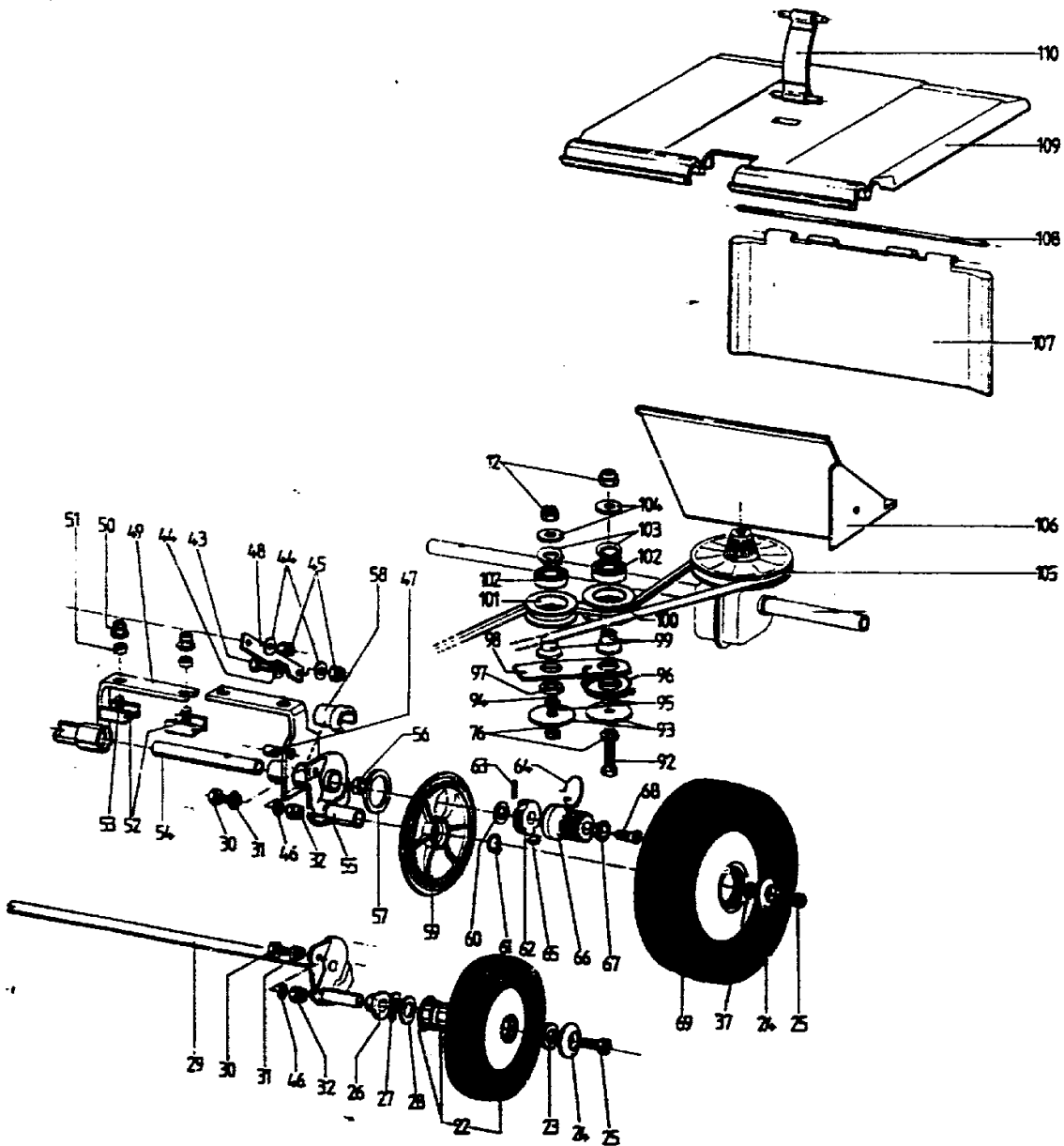
NR:6922 000 Bezeichnung: 6.46 KA Gruppe: WOLF 6.46 KA Oeconomic Jahr: 94 Typ:

6.46 KA Serie B

AUSSTATTUNG BENZINMÄHER

| | | |
|-------------------------|---|--|
| Typ / Kurzbez. | WOLF 6.46 KA Oeconomic [6.46 KA] | |
| Ausführung für | D, A, B, CH, I, NL | |
| Geräte-Nummer | 6922 000 | |
| Schnittbreite | 46 cm | |
| Abmessungen | | |
| Gewicht | 37 kg | |
| Lautstärke dB(A) | 93 dB(A) Oeco-Stufe 96 dB(A) Power-Stufe | |
| Ø Rad vorne/ hinten | 18 cm 20 cm | |
| Ausführung Räder | PVC/Kugellager | |
| Höhenverstellung | zentral, 6-fach | |
| Schnitthöhe | 2,5 - 8,8 cm | |
| Antrieb ja/nein | ja, Vario | |
| Fahrgeschwindigkeit | 3,0 - 4,0 km/h | |
| Motor - Hersteller | Kawasaki | Ersatzteile Motor: siehe Fiches Motorenhersteller |
| Motor - Modell | FC 150 V | |
| Motor - Nummer WOLF | 2091 050 | |
| Motor Nummer Hersteller | | |
| Leistung | 3,3 kW (4,5 PS) | |
| Bremse | | |
| Griffgestänge | Zentralholm | |
| Fangkorb | Korb PU 46 | 4693 000 |
| Schalter kpl. | Zentrale Bedieneinheit | |
| Besonderheiten | Holm: start | |

G20



G22

Gerät: 6.46 KA

| Bild-Nr. | Best.-Nr. | Bezeichnung |
|----------|-----------|----------------------------|
| 1 | 6905 300 | Chassis |
| 2 | 6905 301 | Isolierstück |
| 4 | 6920 301 | Halter |
| 5 | 6905 311 | Scheibe |
| 6 | 6925 301 | Isolerring |
| 7 | 6920 302 | Scheibe |
| 8 | 6925 503 | Riemenführung |
| 9 | 6912 504 | Klammer |
| 10 | 0013 656 | Schraube M 8 x 50 DIN 603 |
| 11 | 4151 209 | Scheibe |
| 12 | 0016 312 | Mutter M 8 DIN 985 |
| 13 | 6925 501 | Riemenscheibe |
| 14 | 6912 502 | Gewindestift M 10 |
| 15 | 6920 402 | Kupplungsbuchse |
| 16 | 6912 401 | Schmutzabweiser |
| 17 | 6920 500 | Mitnehmer |
| 18 | 6920 090 | Messer |
| 19 | 4289 403 | Scheibe |
| 20 | 0017 911 | Federring A 10 DIN 127 |
| 21 | 0010 258 | Schraube |
| 22 | 6920 051 | Rad |
| 22 | 6925 051 | Lager |
| 23 | 1086 107 | Distanzring |
| 24 | 6905 501 | Radscheibe |
| 25 | 0011 130 | Schraube M 6 x 10 DIN 7984 |
| 26 | 4249 501 | Halter |
| 27 | 0017 831 | Federscheibe B 12 DIN 137 |
| 28 | 6920 501 | Scheibe 12,2 x 23,2 x 1 |
| 29 | 6920 504 | Achse |
| 30 | 0010 400 | Schraube M 6 x 16 DIN 933 |
| 31 | 6920 503 | Buchse |
| 32 | 0016 311 | Mutter M 6 DIN 985 |
| 33 | 6920 502 | Gummipuffer |
| 34 | 4249 505 | Buchse |
| 35 | 0010 377 | Schraube M 6 x 20 DIN 933 |
| 36 | 6920 507 | Achshalter |
| 37 | 0017 121 | Scheibe 6,4 DIN 125 |

G23

Gerät: 6.46 KA

| Bild-Nr. | Best.-Nr. | Bezeichnung |
|----------|-----------|----------------------------------|
| 38 | 0013 641 | Schraube M 6 x 30 DIN 603 |
| 39 | 6955 109 | Buchse |
| 40 | 6920 506 | Verbindungsstange |
| 41 | 6920 508 | Feder |
| 42 | 6920 509 | Federhalter |
| 43 | 0010 363 | Schraube M 5 x 16 DIN 933 |
| 44 | 0017 125 | Scheibe 5,3 DIN 125 |
| 45 | 0016 310 | Mutter M 5 DIN 985 |
| 46 | 0017 289 | Scheibe 6,4 DIN 9021 |
| 47 | 6920 510 | Buchse |
| 48 | 6920 511 | Hebel |
| 49 | 6925 052 | Achshälfte kpl. rechts |
| 50 | 0016 312 | Mutter M 8 |
| 51 | 6925 502 | Distanzstück |
| 52 | 6925 504 | Schelle |
| 53 | 0011 445 | Schraube M 8 x 20 DIN 7991 |
| 55 | 6925 053 | Achshälfte kpl. links |
| 56 | 4253 109 | Kugellager |
| 57 | 6925 505 | Scheibe |
| 58 | 6925 506 | Lagerschale |
| 59 | 6912 506 | Raddeckel |
| 60 | 0017 282 | Scheibe 16 x 22 x 1 DIN 988 |
| 62 | 4277 505 | Freilauf |
| 63 | 0018 806 | Spiralspannstift 5 x 22 DIN 7343 |
| 64 | 4277 506 | Rückholfeder |
| 65 | 4277 504 | Mitnehmer |
| 66 | 4277 507 | Zahnrad |
| 67 | 6912 505 | Scheibe |
| 68 | 0011 444 | Schraube |
| 69 | 6912 050 | Antriebsrad |
| 70 | 6920 513 | Rastelement |
| 71 | 0013 655 | Schraube M 8 x 35 DIN 603 |
| 72 | 0013 654 | Schraube M 8 x 30 DIN 603 |
| 73 | 6920 514 | Stellhebel |
| 74 | 4277 104 | Knopf |
| 75 | 0019 114 | Niete 6 x 15 DIN 660 |
| 76 | 0017 123 | Scheibe A 8,4 DIN 125 |

G24

Gerät: 6.46 KA

| Bild-Nr. | Best.-Nr. | Bezeichnung |
|-----------------|------------------|----------------------------|
| 77 | 6905 309 | Halter |
| 78 | 0012 887 | Schraube KA 40 x 10 |
| 79 | 0010 364 | Schraube M 4 x 12 DIN 933 |
| 80 | 0016 309 | Mutter M 4 DIN 985 |
| 81 | 0017 286 | Scheibe 4.3 DIN 9021 |
| 82 | 0010 379 | Schraube M 6 x 25 DIN 933 |
| 83 | 6920 515 | Befestigungsplatte |
| 84 | 6912 301 | Abdeckung |
| 85 | 4224 218 | Clips |
| 86 | 0015 684 | Schraube 4,2 x 13 DIN 7981 |
| 87 | 0017 286 | Scheibe 4.3 DIN 9021 |
| 88 | 6925 201 | Scheibe |
| 89 | 0010 305 | Schraube M 6 x 90 DIN 931 |
| 90 | 6925 202 | Hülse |
| 91 | 6925 203 | Feder |
| 92 | 0010 334 | Schraube M 8 x 45 DIN 931 |
| 93 | 6925 507 | Scheibe |
| 94 | 0010 309 | Schraube M 8 x 28 DIN 933 |
| 95 | 6925 508 | Hülse |
| 96 | 6925 509 | Rückholfeder |
| 97 | 6925 510 | Ausgleichhülse |
| 98 | 6925 511 | Konsole |
| 99 | 6925 512 | Buchse |
| 100 | 6925 513 | Riemenscheibe |
| 101 | 6925 521 | Riemenscheibe |
| 102 | 4253 109 | Kugellager |
| 103 | 4252 554 | Seegerring |
| 104 | 6925 514 | Scheibe |
| 105 | 6925 515 | Keilriemen |
| 106 | 6905 307 | Leitblech |
| 107 | 6905 306 | Prallschutz |
| 108 | 6905 304 | Verbindungsstange |
| 109 | 6905 305 | Heckklappe |
| 110 | 6905 303 | Gurt |
| 113 | 6905 018 | Griffhalter kpl. |
| 114 | 6905 308 | Isolierstück |
| 115 | 6920 303 | Halter |

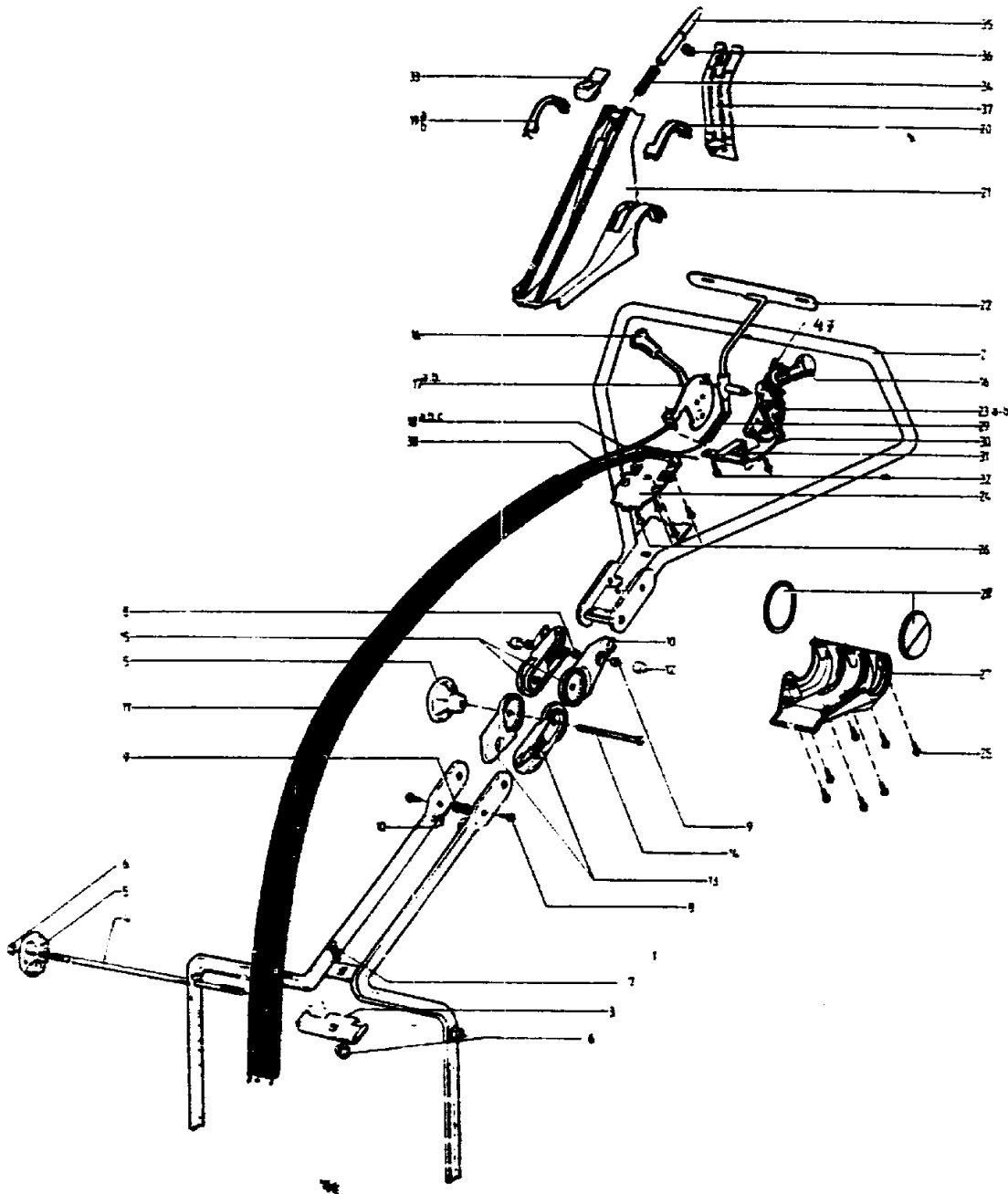
G25

Gerät: 6.46 KA

| Bild-Nr. | Best.-Nr. | Bezeichnung |
|-----------------|------------------|----------------------------|
| 116 | 0013 652 | Schraube M 8 x 20 DIN 603 |
| 117 | 0013 654 | Schraube M 8 x 30 DIN 603 |
| 118 | 0013 653 | Schraube M 8 x 25 DIN 603 |
| 119 | 6905 211 | Kappe für Mutter |
| 120 | 6920 304 | Bügel |
| 121 | 6920 305 | Platte |
| 122 | 6920 306 | Motorhaube |
| 123 | 6912 514 | Halter |
| 124 | 0016 310 | Mutter M 5 DIN 985 |
| 125 | 0017 287 | Scheibe 5,3 DIN 9021 |
| 126 | 1086 126 | Umlenkrolle |
| 127 | 6912 515 | Stehbolzen |
| 128 | 0016 256 | Mutter M 6 DIN 943 |
| 129 | 0017 121 | Scheibe 6,4 DIN 125 |
| 130 | 0010 101 | Schraube M 5 x 20 DIN 558 |
| 131 | 0013 640 | Schraube M 6 x 16 DIN 603 |
| 132 | 0017 849 | Zahnscheibe A 6,4 DIN 6997 |
| 140 | 6925 304 | Schaumstoffscheibe |
| 141 | 0012 885 | Schraube KA 50 x 22 |
| 142 | 6920 516 | Buchse |
| 143 | 6925 305 | Scheibe |
| 144 | 0051 140 | WOLF-Marke |

G26

NR:6922 000 Bezeichnung: 6.46 KA Gruppe: WOLF 6.46 KA Oeconomic Jahr: 94 Typ:

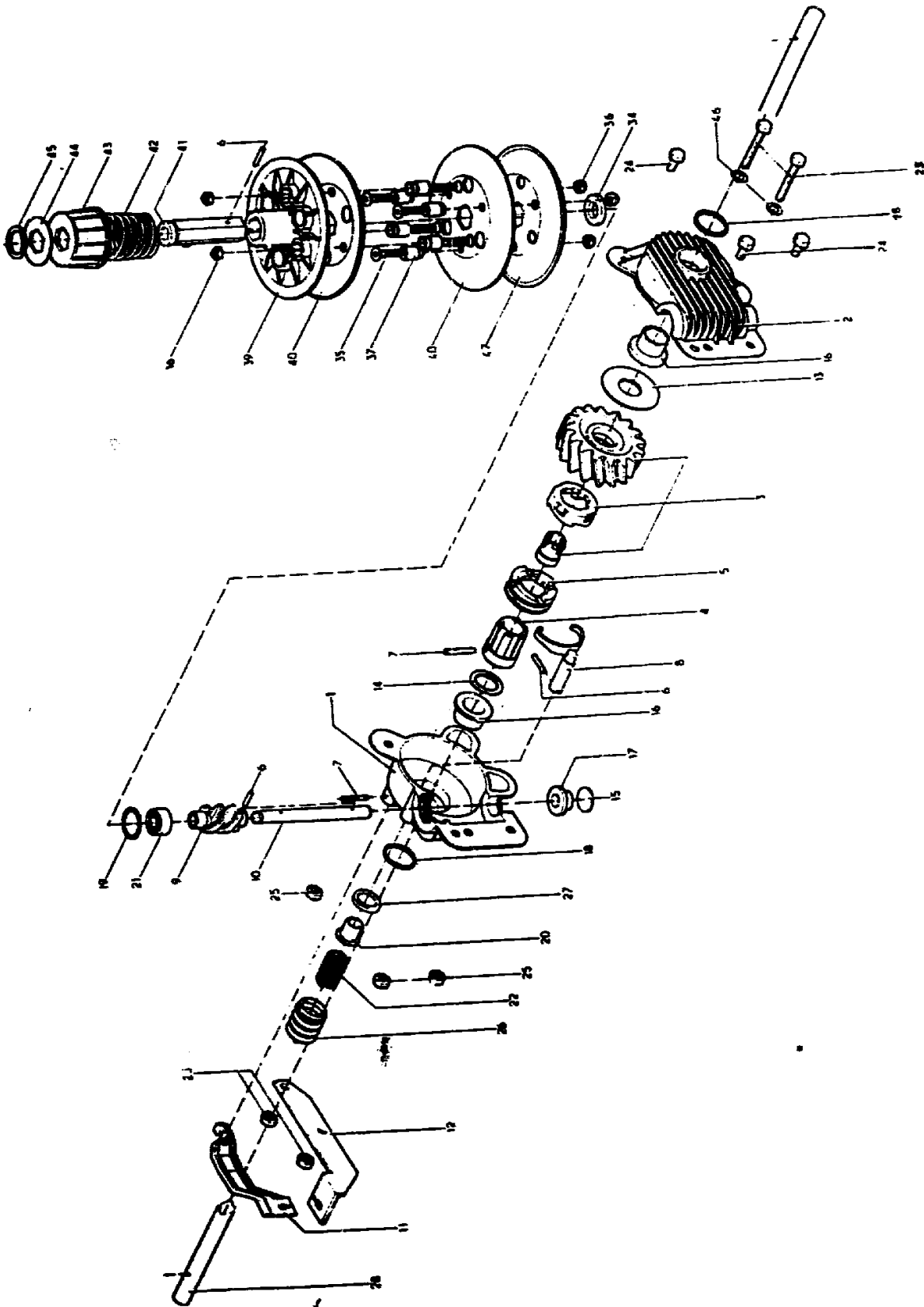


6922 060 Montagesatz
6920 216 Gebrauchsanweisung

G27

Griffteile 6.46 KA

| Bild-Nr. | Best.-Nr. | Bezeichnung |
|----------|-----------|----------------------------|
| 1 | 6905 011 | Griffunterteil |
| 2 | 6912 012 | Griffoberteil |
| 3 | 6905 103 | Klemmplatte |
| 4 | 6905 101 | Verbindungsstange |
| 5 | 6905 102 | Handrad |
| 6 | 0016 312 | Mutter M 8 DIN 985 |
| 7 | 0013 650 | Schraube M 8 x 16 DIN 603 |
| 8 | 0013 639 | Schraube M 6 x 25 DIN 603 |
| 9 | 0016 311 | Mutter M 6 DIN 985 |
| 10 | 0017 121 | Scheibe 6,4 DIN 125 |
| 11 | 6912 105 | Knickschutz |
| 12 | 6905 211 | Kappe für Mutter M 6 |
| 13 | 6905 107 | Rastsegment |
| 14 | 6905 110 | Schraube M 8 x 110 DIN 603 |
| 15 | 6905 112 | Rastsegment |
| 16 | 6925 101 | Knopf |
| 17 | 6925 110 | Gashebel |
| 18 | 6925 102 | Bowdenzug |
| 19 | 6925 111 | Deckel |
| 20 | 6912 113 | Deckel |
| 21 | 6912 112 | Satelitdeckel |
| 22 | 6912 104 | Schaltbügel |
| 23 | 6925 112 | Rasterscheibe |
| 24 | 6912 107 | Platte |
| 25 | 0012 888 | Schraube KA 40 x 14 |
| 26 | 0012 897 | Schraube KA 40 x 12 |
| 27 | 6912 111 | Satelitboden |
| 28 | 6912 110 | Deckel |
| 29 | 6912 103 | Stange |
| 30 | 6925 109 | Bowdenzug Antrieb |
| 31 | 6912 106 | Anschlag |
| 32 | 0012 897 | Schraube KA 40 x 12 |
| 33 | 6912 114 | Verriegelungsknopf |
| 34 | 6912 115 | Feder |
| 35 | 6912 116 | Riegel |
| 36 | 0022 412 | Sicherungsscheibe |
| 37 | 6912 117 | Verschlussdeckel |
| 38 | 6925 103 | Bowdenzug |



H 2

Getriebe 6.46 KA

| Bild-Nr. | Best.-Nr. | Bezeichnung |
|----------|-----------|--|
| --- | 6922 055 | Getriebe kpl. |
| 1 | 6910 500 | Gehäusehälfte rechts |
| 2 | 6910 501 | Gehäusehälfte links |
| 3 | 6922 056 | Schneckenrad kpl. |
| 4 | 6922 500 | Mitnehmer |
| 5 | 6922 501 | Kupplung |
| 6 | 0018 895 | Spannhülse 3 x 16 DIN 7344 |
| 7 | 0018 806 | Spannhülse 5 x 22 DIN 7344 |
| 8 | 6922 502 | Gabelkopf |
| --- | 6922 057 | Mitnehmerkupplung mit Bild Nr. 3, 5, 8 |
| 9 | 6910 502 | Schnecke |
| 10 | 6910 503 | Achse |
| 11 | 6922 503 | Bügel |
| 12 | 6922 504 | Schalthebel |
| 13 | 4253 208 | Scheibe 16 x 45 x 1 |
| 14 | 0017 282 | Scheibe 16 x 22 x 1 DIN 988 |
| 15 | 1095 205 | Scheibe 16 x 1 |
| 16 | 6910 505 | Buchse |
| 17 | 1095 202 | Buchse |
| 18 | 6910 506 | Dichtring 20,63 x 2,62 |
| 19 | 6910 507 | Dichtring 26 x 2,5 |
| 20 | 6922 505 | Buchse |
| 21 | 6910 508 | Kugellager |
| 22 | 6922 506 | Feder |
| 23 | 6910 511 | Schraube M 6 x 50 DIN 601 |
| 24 | 0010 374 | Schraube M 6 x 16 DIN 933 |
| 25 | 0016 311 | Mutter M 6 DIN 985 |
| 26 | 6922 507 | Gummibalg |
| 27 | 6922 508 | Scheibe |
| 28 | 6910 516 | Achse |
| 34 | 6922 509 | Scheibe |
| 35 | 0011 446 | Schraube M 5 x 20 DIN 7991 |
| 36 | 0016 310 | Mutter M 5 DIN 985 |
| 37 | 6922 510 | Hülse |
| 39 | 6922 511 | Keilriemenscheibe |
| 40 | 6922 512 | Keilriemenscheibe |
| 41 | 6922 514 | Achse |

H 3

Getriebe 6.46 KA

| Bild-Nr. | Best.-Nr. | Bezeichnung |
|-----------------|------------------|-------------------------------|
| 42 | 6922 515 | Feder |
| 43 | 6922 516 | Regelknopf |
| 44 | 6922 517 | Scheibe |
| 45 | 0020 014 | Sicherungsring 16 x 1 DIN 471 |
| 46 | 6910 510 | Scheibe |
| 47 | 6922 512 | Keilriemenscheibe |

H 4