

NR:4760 885 Bezeichnung: HB 42 BE Gruppe: BenzinmÄher Jahr: 00 Typ: A

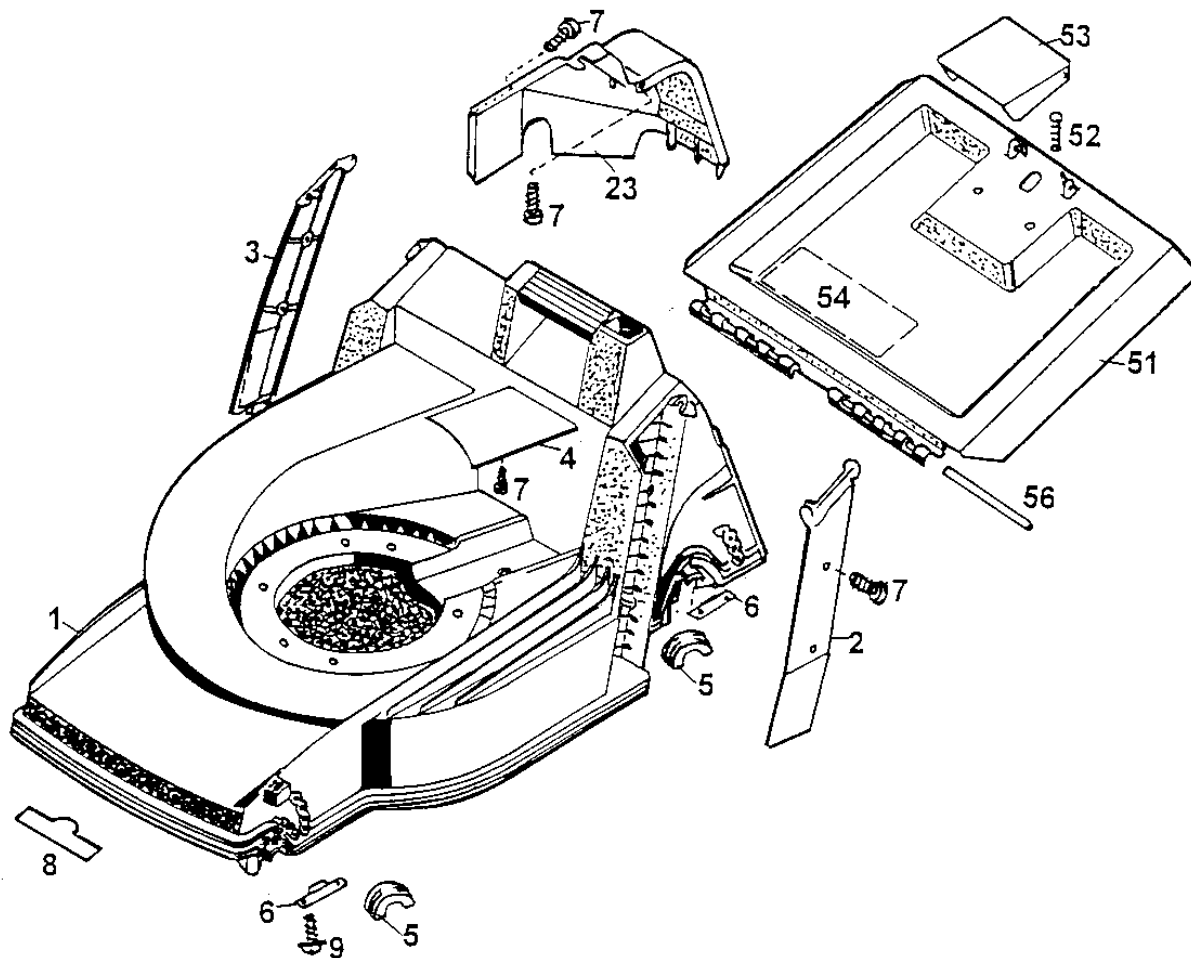
**HB 42 BE, Serie A / Series A**

**Ausstattung BenzinmÄher / Equipment Petrol - mowers**

Typ / Kurzbez. / order code	Wolf HB 42 BE (HB 42 BE)
Ausfhrung fr / version for	International
Geräte - Nr. / article number	4760 885
Schnittbreite / cutting width	40 cm
Chassismaterial / chassis	ABS
Gewicht / weight	26 kg
LautstÄrke dB (A) / noise level / loudness	96 dB (A)
Ø Rad vorne / Ø wheel in the front	17cm / Ø diameter
hinten / at the back	20 cm / Ø diameter
Ausfhrung RÄder / version wheels	PVC / Kugellager / PVC / ball bearing
Hhenverstellung / height adjustment	Zentral, 5-fach / central quintuple
Schnitthhe (cm) / cutting height	2,5 -7,0 cm
Antrieb ja/nein / drive yes / no	nein / no
Motor - Hersteller / motor producer	Tecumseh
Motor - Modell / motor - type	Centura 40 S KAT CTR40A-62019
Motor - Nr. WOLF / motor -number	2039 000
Vergaser / carburetor	Primer
max. Leistung / maximum power	2,7 kW (3,7 PS)
Nennleistung / nominal capacity	2,1 kW (2,9 PS)
GriffgestÄnge / handle bar	zweitellig, gelb/rot / in two / parts yellow / red
Griffanbindung / fixing of grip	Flgelmutter / wing nut
Fangkorb / collector box	Art.-Nr. / part no. 4960 050 (60 L)

NR:4760 885 Bezeichnung: HB 42 BE Gruppe: BenzinmÄrher Jahr: 00 Typ: A

**HB 42 BE Chassis, Heckklappe**  
**HB 42 BE chassis, rear flap**



NR:4760 885 Bezeichnung: HB 42 BE Gruppe: BenzinmÄher Jahr: 00 Typ: A

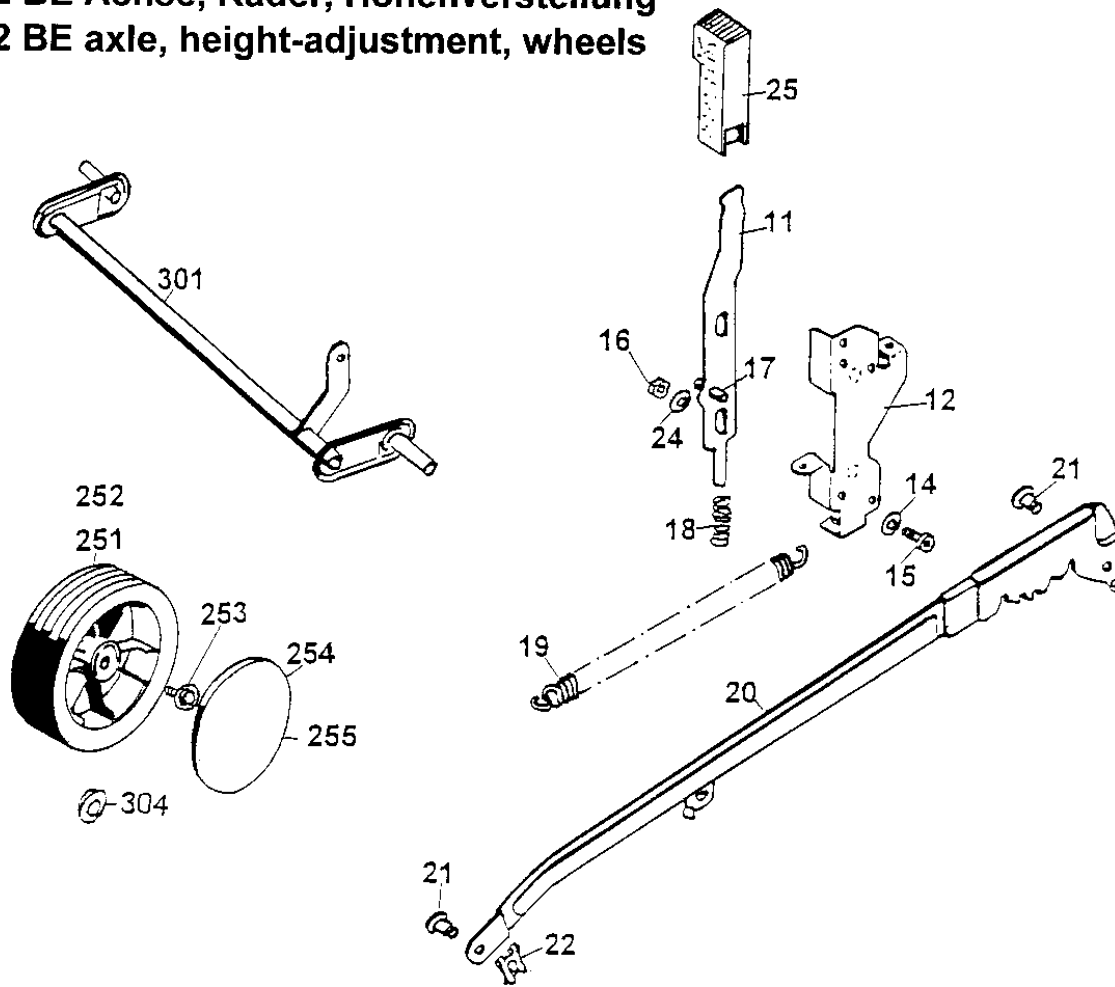
**HB 42 BE Chassis und Heckklappe**

**HB 42 BE chassis und rear flap**

<b>Bild-Nr. / Ref. No</b>	<b>Best.-Nr. / Part No.</b>	<b>Bezeichnung</b>	<b>Description</b>
1	4740 380	Chassis	chassis
2	4740 341	Abdeckung, links	cover
3	4740 342	Abdeckung, rechts	cover
4	4740 344	Keilriemenabdeckung	cover
5	6340 310	Lagerschale	bearing shell
6	4740 525	Stützblech	panel
7	0012 625	Schraube	screw
8	0051 145	"WOLF-Garten" - Marke	"Wolf- Garten" - label
9	0012 630	Schraube	screw
23	4725 303	Getriebeabdeckung	cover
51	4960 043	Schutzklappe mit Bild Nr. 52, 53, 54	rear flap with ref. 52, 53, 54
52	4191 206	Feder	compression spring
53	4330 102	Griff	handle
54	0051 224	Sicherheitsetikett/Pictogramm	safety label
56	4740 208	Rundstab	pivot pin

NR:4760 885 Bezeichnung: HB 42 BE Gruppe: BenzinmÄrher Jahr: 00 Typ: A

**HB 42 BE Achse, Räder, Höhenverstellung**  
**HB 42 BE axle, height-adjustment, wheels**



NR:4760 885 Bezeichnung: HB 42 BE Gruppe: BenzinmÄrher Jahr: 00 Typ: A

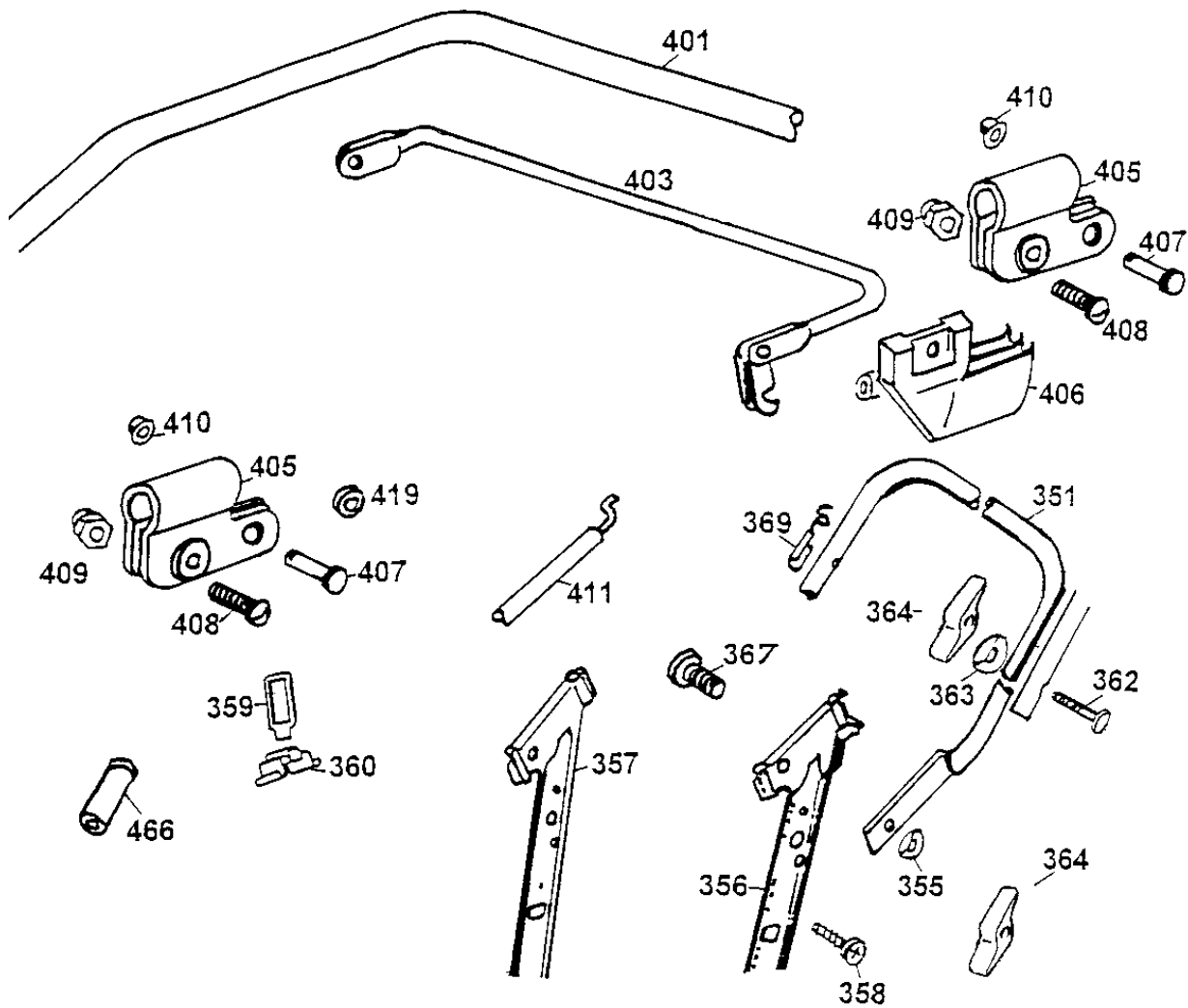
**HB 42 BE Achse, Höhenverstellung, Räder**

**HB 42 BE axle, height-adjustment, wheels**

Bild-Nr. / Ref. No.	Best.-Nr. / Part No.	Bezeichnung	Description
11	4740 013	Riegel mit Bild Nr. 17	locking bar with ref. 17
12	6340 020	Führung	routing
14	0017 287	Scheibe A 5,3 DIN 9021	disc A 5,3 DIN 9021
15	0012 864	Schraube	screw
16	0016 311	Mutter M 6 DIN 985	nut M6 DIN 985
17	0018 864	Spannstift	dowel pin
18	4740 207	Feder	compression spring
19	4961 107	Feder	tension spring
20	4942 020	Verbindungsstange	connecting rod
21	6340 214	Bolzen	bolt
22	0020 981	Sicherung SL 8	retaining clip
24	0017 290	Scheibe	washer
25	4740 100	Knopf	knob
251	4940 040	Laufrad Ø 170 mm	wheel, 170 mm dia.
252	4940 041	Laufrad Ø 200 mm	wheel, 200 mm dia.
253	0010 893	Spiralschraube	screw
254	4936 535	Deckel Ø 170 mm	hub cap, for 170 mm dia.wheel, with grip
255	4961 525	Deckel Ø 200 mm	hub cap, for 200 mm dia.wheel, with grip
301	4740 030	Achse	axle
304	4960 516	Kugellager	bearing

NR:4760 885 Bezeichnung: HB 42 BE Gruppe: BenzinmÄher Jahr: 00 Typ: A

**HB 42 BE Griff kpl. / handle compl.**



**HB 42 BE Griff kpl. / handle compl.**

<b>Bild-Nr. / Ref. No.</b>	<b>Best.-Nr. / Part No.</b>	<b>Bezeichnung</b>	<b>Description</b>
351	4760 120	Griffunterteil	lower handlebar
356	4760 103	Griffhalter, links	retainer, left
357	4760 104	Griffhalter, rechts	retainer, right
358	0012 890	Schraube	screw
359	6340 314	Schlaufe	strap
360	6340 312	Klammer	clip
362	0013 525	Schraube	screw
363	0017 275	Hohlscheibe	washer, recessed
364	0016 717	Flügelmutter	wing nut
366	0017 484	Scheibe 8,4 DIN 7349	washer 8,4 DIN 7349
367	4760 102	Sicherungsschraube M 8	screw M8
369	6340 014	Seilführung	routing
401	4765 023	Griffoberteil	upper handlebar
403	4722 035	Kupplungshebel	lever
404	4760 013	Bremshebel	brake lever
405	4720 105	Schelle	clamp
406	4765 106	Stütze	support
407	0018 107	Bolzen	bolt
408	0012 211	Schraube	screw

## HB 42 BE Griff kpl. / handle compl.

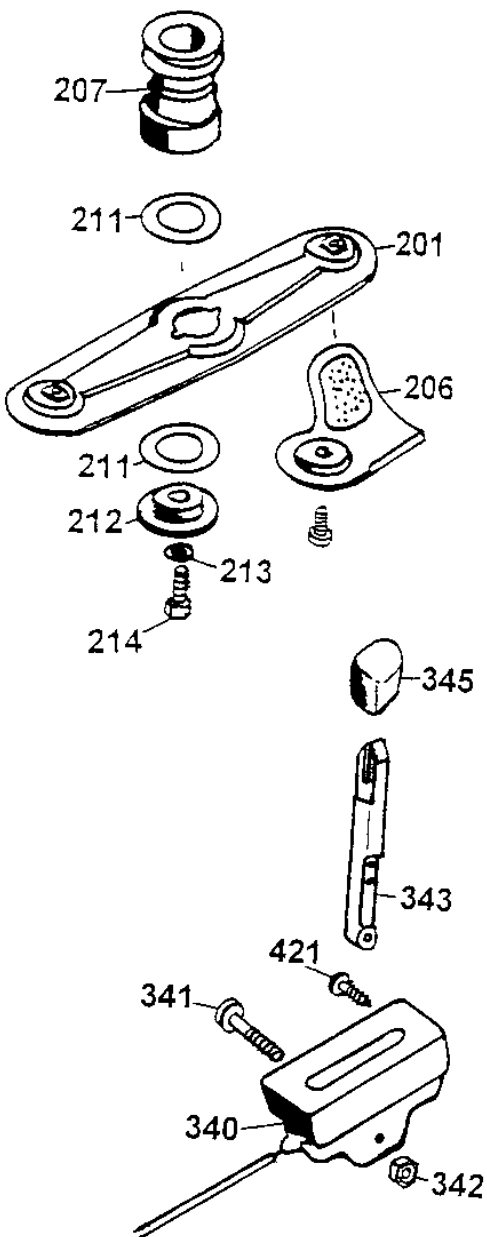
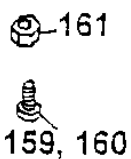
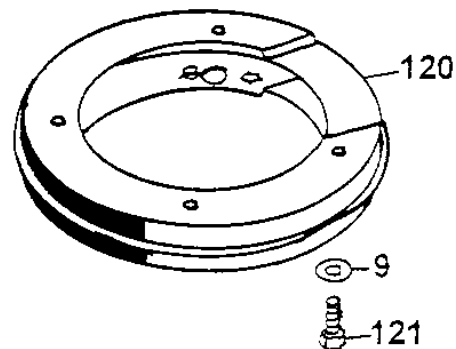
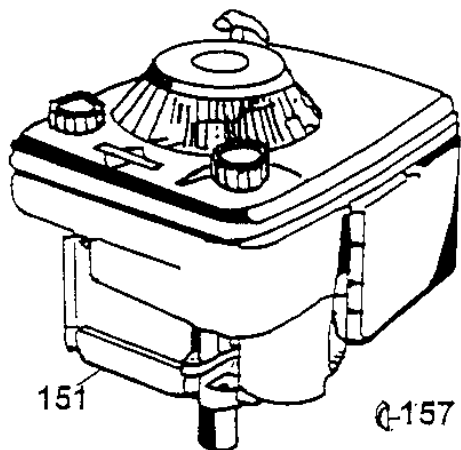
Bild-Nr. / Ref. No.	Best.-Nr. / Part No.	Bezeichnung	Description
409	0016 641	Hutmutter	nut
410	3585 503	Hutclips	retainer
411	4765 058	Bowdenzug kpl. (Bremse)	bowden wire
419	4240 205	Distanzscheibe	washer
466	6360 125	Verschlulkappe	sleeve



NR:4760 885 Bezeichnung: HB 42 BE Gruppe: BenzinmÄher Jahr: 00 Typ: A

**HB 42 BE Motor, Messerbalken, SchaltgehÄuse**

**HB 42 BE motor, cutter bar, case**



NR:4760 885 Bezeichnung: HB 42 BE Gruppe: BenzinmÄher Jahr: 00 Typ: A

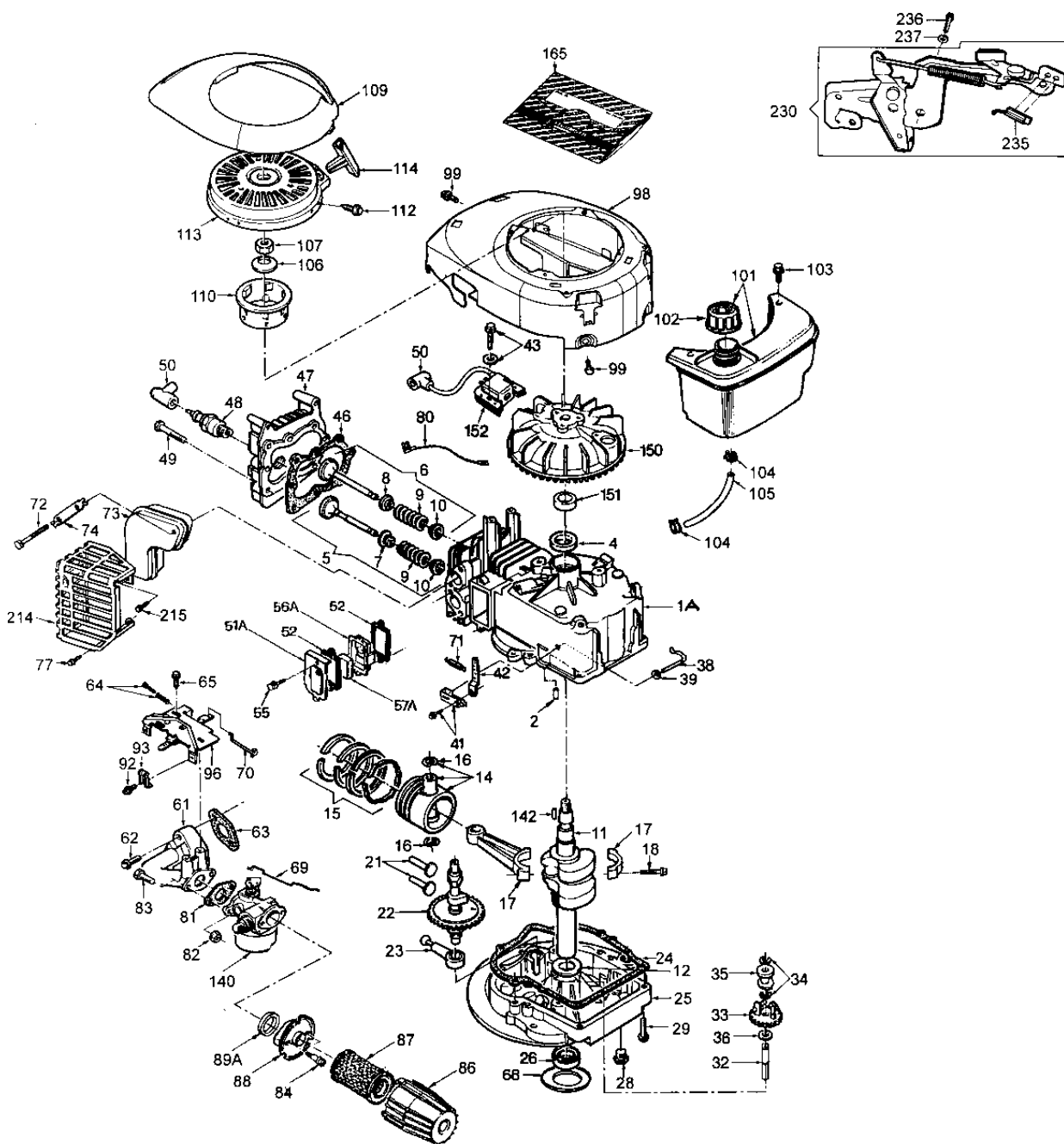
**HB 42 BE Motor, Messerbalken, SchaltgehÄuse**

**HB 42 BE motor, cutter bar, case**

Bild-Nr. / Ref. No.	Best.-Nr. / Part No.	Bezeichnung	Description
9	0017 111	Scheibe 8,4	washer 8,4
120	6340 022	Zwischenring	intermediate ring
121	0010 399	6-kt.-Schraube M 8x30 DIN 933	screw M 8x30 DIN 933
151	2039 000	Motor Centura 40 S KAT	motor centura 40 S KAT
157	0029 055	Scheibenfeder	washer spring
160	0011 351	Zylinderschraube	screw
161	0016 312	Mutter M 8	nut M8
201	4740 066	Messerbalken mit Messer	VI 42 B triblex-blade-set
206	6340 078	Ersatzmesser VI 42/52	VI 42/52 blade
207	4840 401	Kupplungsbuchse	bush
211	6450 403	Jurid-Scheibe	coupling
212	4840 402	Kupplungsscheibe	coupling cap
213	0017 105	Spannscheibe	washer
214	0010 268	6-kt.-Schraube	screw
340	4740 058	Gasbowdenzug kpl.	bowden wire with case
341	0012 244	Schraube	screw
342	0016 310	Mutter	nut
343	6340 119	Schalthebel	gear lever
345	4180 115	Knopf	knob
421	0012 886	Schraube	screw
***	4760 021	Polybeutel mit Gebrauchsanw.	poly bag with self-assembly parts
***	0054 162	Gebrauchsanweisung	operator instructions
***	4960 050	42er Fangkorb	grass box

NR:4760 885 Bezeichnung: HB 42 BE Gruppe: BenzinmÄher Jahr: 00 Typ: A

Motor Centura 40 S Kat.



NR:4760 885 Bezeichnung: HB 42 BE Gruppe: BenzinmÄ¶her Jahr: 00 Typ: A

**Motor Centura 40 S Kat.**

Bild-Nr. / Ref.No.	Best.-Nr. / Part. No.	Bezeichnung	Description	Best.-Nr. Tecumseh Ref. Nr.Tecumseh
1A	2039 065	Zylinder	cylinder assy	16010072
2	1032 201	Stift	dowel pin	29410001
4	1005 202	Simmerring	oil seal	29610017
5	1032 203	Ventil-Ein.	intake valve	16120001
5	2034 101	Ventil-Ein Übermaß	intake valve	16130002
6	2024 059	Ventil-Aus.	exhaust valve	16140009
6	2085 057	Ventil-Aus.	exhaust valve	16140010
7	2031 215	Simmerring	intake valve seal	19610001
8	2027 204	Ventilteller	upper valve spring keeper	22470008
9	2031 113	Ventilfeder	valve spring	27910003
10	1005 209	Ventilteller	lower valve spring keeper	22470006
11	2085 200	Kurbelwelle	crankshaft	16070105
12	2025 208	Druck-Lager	thrust washer	29520006
14	2039 051	Kolben+Bolzen 0,25 mm	piston & pin assy 0,25 mm	16090027
14	2039 052	Kolben+Bolzen 0,50 mm	piston & pin assy 0,50 mm	16090028
14	2037 061	Kolben+Bolzen	piston & pin assy	16090029
15	2037 062	Kolbenringsatz	ring set	16100018
15	2039 062	Kolbensatz Überm. 0,25 mm	ring set 0,25 mm	16100019
15	2039 063	Kolbensatz Überm. 0,50 mm	ring set 0,50 mm	16100020

NR:4760 885 Bezeichnung: HB 42 BE Gruppe: BenzinmÄrher Jahr: 00 Typ: A

**Motor Centura 40 S Kat.**

Bild-Nr. / Ref.No.	Best.-Nr. / Part. No.	Bezeichnung	Description	Best.-Nr. Tecumseh Ref. Nr.Tecumseh
16	1032 103	Sicherungsring	piston pin retainer	29450004
17	2036 202	Pleuel	connecting rod	16110010
18	2036 201	Schraube 1/4-20	screw 1/4-20	29190164
21	2031 114	Bolzen	valve lifter	22440001
22	2034 201	Nockenwelle	camshaft	16120010
23	2026 206	Ölpumpe	oil pump assy	16160004
24	1032 223	Dichtung	flange assy. gasket	19630001
25	2027 201	Flansch	flange assy.	16030013
26	1005 217	Simmerring	oil seal	29610018
28	2030 209	Ölablaßschraube	oil drain plug	29320035
29	1038 209	6-kt.-Schraube	screw 1/4-20 L=30 mm	29190075
32	1032 225	Reglerwelle	governor shaft	22720001
33	1032 230	Reglervverzahnung	governor gear	16170001
34	1032 231	Ringfeder	governor retainer	29450005
35	1032 232	Reglerspule	governor spool	22740001
36	2026 205	Scheibe	washer	29510015
38	2026 208	Reglerwelle	governor rod	22750009
39	1032 236	Scheibe	washer	29510029
41	2031 117	Hebel	governor lever clamp	16500009

NR:4760 885 Bezeichnung: HB 42 BE Gruppe: BenzinmÄher Jahr: 00 Typ: A

**Motor Centura 40 S Kat.**

Bild-Nr. / Ref.No.	Best.-Nr. / Part. No.	Bezeichnung	Description	Best.-Nr. Tecumseh Ref. Nr.Tecumseh
42	2085 202	Reglerhebel	governor lever	27240108
43	2085 222	Schraube 10-24 L=24 mm	screw 10-24 L=24 mm	29190168
46	1005 106	Dichtung	cylinder head gasket	29620016
47	2028 100	Zylinderkopf	cylinder head	21210020
48	2031 305	Zndkerze	spark plug	29010007
49	2030 203	Schraube 5/16-18 L=36 mm	screw 5/16-18 L=36 mm	29180063
50	2085 301	Kerzenstecker	spark plug cover	15950001
51A	2026 319	Deckel	valve cover	21660010
52	1032 306	Dichtung	valve cover gasket	29630004
55	2031 201	Schraube 10-24 L=15 mm	screw 10-24 L=15 mm	29190169
***	1039 305	Entlfter		16190001
***	1038 301	Lftereinsatz		27140001
61	2039 100	Rohr-Einla	intake pipe	28510038
62	1032 482	Schraube 1/4-20 L=24 mm	screw 1/4-20 L=24 mm	29190171
63	2031 221	Dichtung	intake pipe gasket	29630101
64	2037 103	Stellschraube	contro screws set	16630023
65	2085 310	Schraube 10-24 L=14 mm	screw 10-24 L=14 mm	29190186
68	2026 204	Deckel	oil seal cover	29590022
69	2085 214	Gelenk	throttle link	27250040

NR:4760 885 Bezeichnung: HB 42 BE Gruppe: BenzinmÄher Jahr: 00 Typ: A

**Motor Centura 40 S Kat.**

Bild-Nr. / Ref.No.	Best.-Nr. / Part. No.	Bezeichnung	Description	Best.-Nr. Tecumseh Ref. Nr. Tecumseh
70	2085 215	Gelenk	governor link	27250039
71	2031 120	Stift	governor spring	27920161
72	2030 200	Schraube 1/4-20 L=70 mm	screw 1/4-20 L=70 mm	29190152
73	2038 063	Auspuff	muffler	21520148
74	2025 209	Blech-Halt	lock plate	27530005
77	2085 310	Schraube 10-24 L=14 mm	screw 10-24 L=14 mm	29190186
80	2031 121	Kabel	ground wire	14940012
81	1037 400	Dichtung	carburettor gasket	29630013
82	2085 403	Mutter 1/4-20	nut 1/4-20	29210013
83	2031 202	Schraube 1/4-20 L=22 mm	screw 1/4-20 L=22 mm	29190219
86	2039 300	Deckel-Filter	air filter cover	23430074
87	2039 301	Filtereinsatz	air cleaner filter (paper)	23410051
88	2039 302	FiltergehÄuse	air filter base	23420060
89	2037 303	Dichtung	filter base gasket	29630117
90	2039 101	Schraube 10-32 L=19mm	screw 10-32 L=19 mm	29190292
92	2085 404	Schraube 10-32 L= 6 mm	screw 10-32 L= 6 mm	29190174
93	1038 402	Halter	conduit clip	29490004
96	2034 150	Vergaserplatte	remote speed control	17410086
98	2039 304	GeblÄsegehÄuse	blower housing	14320127

NR:4760 885 Bezeichnung: HB 42 BE Gruppe: BenzinmÄrher Jahr: 00 Typ: A

**Motor Centura 40 S Kat.**

Bild-Nr. / Ref.No.	Best.-Nr. / Part. No.	Bezeichnung	Description	Best.-Nr. Tecumseh Ref. Nr. Tecumseh
99	1032 315	6-kt.-Schraube	screw 1/4-20 L=12 mm	29190038
101	2031 057	Tank	fuel tank	16210031
102	2085 500	Tankdeckel	fuel filler cap	13350003
103	2026 215	Schraube 10-32 L=14 mm	screw 10-32 L=14 mm	29190090
104	2030 501	Klammer	fuel line clamp	29490031
105	2026 500	Benzinleitung	fuel line	16270001
106	2026 606	Scheibe	belleville washer	29510050
107	2026 607	Mutter 1/2-20	nut 1/2-20	29210020
109	2037 106	Zwischenring	starter coupling	24350113
110	2035 601	Starterglocke	starter cup	24220015
112	2085 614	Schraube 8-32 L=8 mm	screw 8-32 L=8 mm	29190180
113	2034 011	Starter kpl.	rewind starter	14210076
114	2030 601	Griff	starter handle	24230004
140	2039 013	Vergaser	carburettor	23088005
142	2030 201	Keil	flywheel key	29410012
150	2029 303	Rad-Schw.	flywheel	24110036
151	2085 304	Dist.-Stck.	flywheel key spacer	29490055
152	2030 055	Zündspule	solid state	14160034
165	2031 058	Dichtungss.	gasket set	16610031

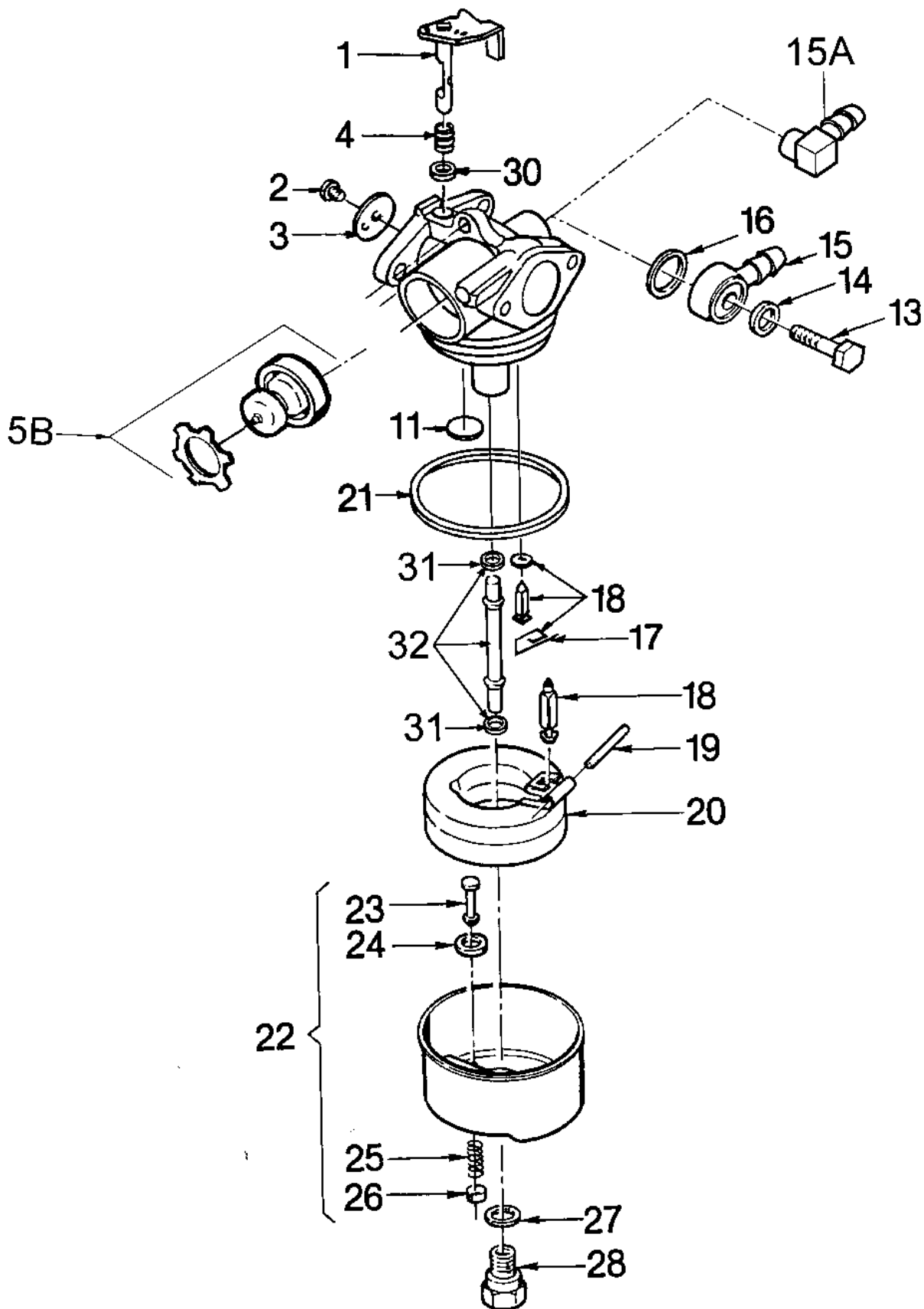


NR:4760 885 Bezeichnung: HB 42 BE Gruppe: BenzinmÄ¶her Jahr: 00 Typ: A

**Motor Centura 40 S Kat.**

Bild-Nr. / Ref.No.	Best.-Nr. / Part. No.	Bezeichnung	Description	Best.-Nr. Tecumseh Ref. Nr.Tecumseh
214	2037 107	Hitzeschutz	muffler guard	14330033
215	2031 207	Schraube	self-threading screw	29190221
230	2031 124	BremsgestÄnge	brake assy.	14500009
235	2031 125	Schalter	terminal assy.	19080003
236	2037 108	Schraube 1/4-20 L=10 mm	screw 1/4-20 L=10 mm	29190310

### Vergaser / Carburetor Centura 40 S Kat.

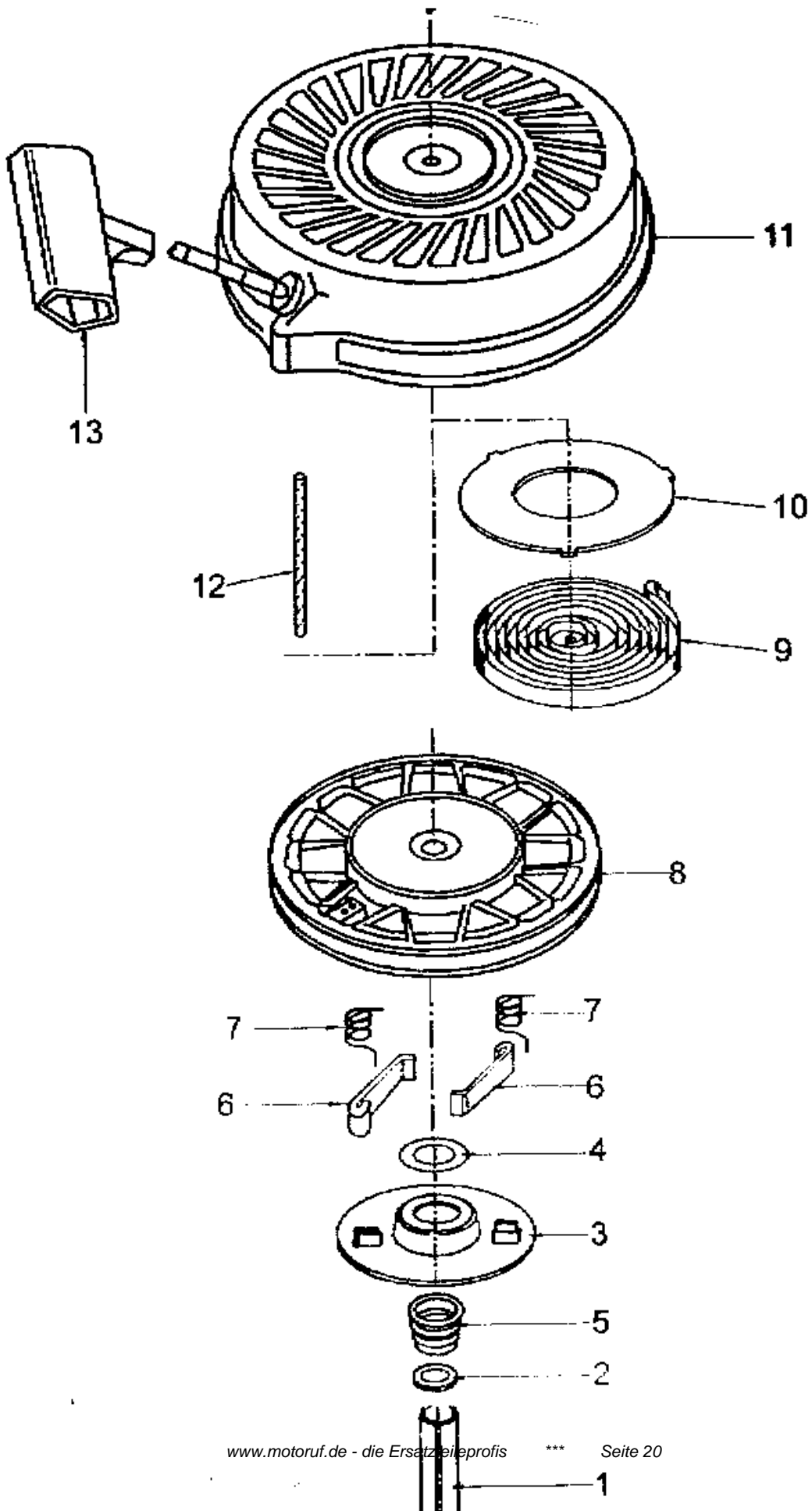


NR:4760 885 Bezeichnung: HB 42 BE Gruppe: BenzinmÄher Jahr: 00 Typ: A

**Vergaser / Carburetor Centura 40 S Kat.**

Bild-Nr. / Ref. No.	Best.-Nr. / Part. No.	Bezeichnung	Description	Best.-Nr. Tecumset Ref. Nr. Tecumseh
1	2087 450	Drosselklappenwelle	throttle shaft & lever assy.	13200045
2	2087 452	Schraube	throttle shutter screw	29190215
3	2034 138	Drosselklappe	throttle shutter	23210010
4	2034 139	Feder	throttle return spring	27920130
5B	2034 020	Reparatursatz Primer	primer bulb & retainer	16630035
11	2087 454	Stopfen	welch plug	29640019
15A	2087 463	Nippel Ein	fuel fitting	27110022
17	2087 456	Klemme	fuel needle clip	29490064
18	2087 455	Rep. satz Schwimmernadel	fuel needle assy.	16630021
19	2087 458	Schw. Schaft	float shaft	27460030
20	2087 457	Schwimmer	float	23960019
21	2087 462	Schwimmergeh. Dichtung	bowl gasket	29630121
22	2034 307	SchwimmergehÄuse	float bowl assy.	13950014
23	1032 451	Tupfer	bowl drain stern	23950004
24	1032 449	Dichtung	bowl drain gasket	29630075
25	1032 447	Feder	bowl drain springet	27920078
26	1032 446	Halter	bowl drain retainer	23950002
27	2034 142	Dichtung	bowl nut gasket	29630152
28	2039 102	Mutter	high speed bowl nut	19320034
30	2034 144	Schmierfilz	dust seal	24180005

# Starter / Recoil Starter Centura 40 S Kat.



**Starter / Recoil Starter Centura 40 S Kat.**

Bild-Nr. / Ref.No.	Best.-Nr. / Part. No.	Bezeichnung	Description	Best.-Nr. Tecumseh Ref. Nr.Tecumseh
1	2085 601	Stift	retainer pin	27460029
2	2085 602	Scheibe	washer	29510088
3	2034 145	Sicherungsring	retainer	24290012
4	2085 604	Scheibe	washer	29510089
5	2034 146	Feder	retainer spring	27920162
6	2034 147	Klinke	starter dog	27270012
7	2034 148	Feder	dog spring	27920163
8	2034 149	Seilscheibe	pulley & rewind spring assy.	19780006
9	2085 609	Feder	starter spring	27920126
10	2085 610	Deckel Feder	spring cover	27520019
11	2034 308	StartergehÄuse	starter housing	14240023
12	2085 612	Seilzug	starter rope	16430009
13	2030 601	Griff	starter handle	24230004