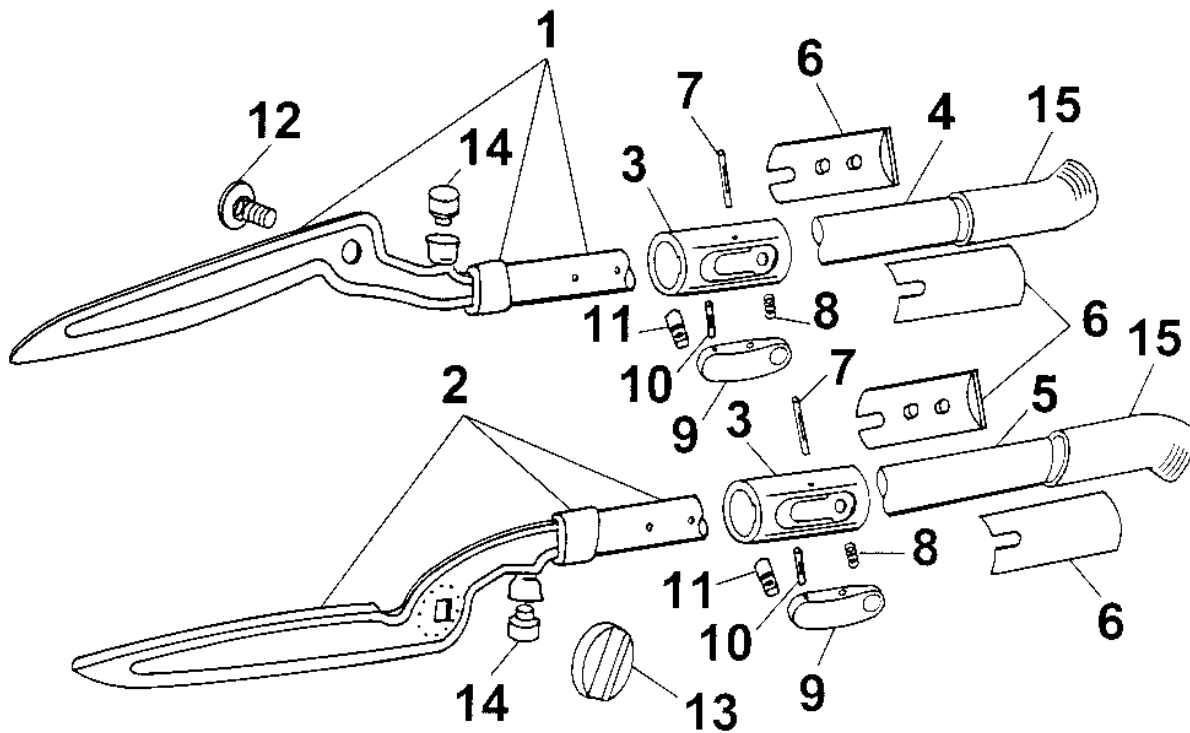


**Teleskop-Heckenschere / telescopic aluminium
hedge shears
Gerät / Model HS-TA 7436 000**



NR:7436 000 Bezeichnung: HS-TA Gruppe: Teleskop-Heckenschere Jahr: 00 Typ:

Gerät / Model HS - TA 7436 000

| Bild-Nr. / Ref. No. | Best.-Nr. / Part. No. | Bezeichnung | Description |
|------------------------|--------------------------|---------------------------------|------------------------------------|
| *** | | Untermesser mit Pufferhalter | lower blade with buffer holder |
| *** | | Manschette | collar |
| *** | | Teleskop-Innenrohr 410 mm | inner pipe 410 mm |
| 1 | 7436 011 | Untermesser kpl. mit Innenrohr | lower blade with inner pipe |
| *** | | Obermesser mit Pufferhalter | upper blade with buffer holder |
| *** | | Manschette | collar |
| *** | | Teleskop-Innenrohr 410 mm | inner pipe 410 mm |
| 2 | 7436 012 | Obermesser kpl. mit Innenrohr | upper blade compl. with inner pipe |
| 3 | 7278 103 | Rastelement (2 St.) | snap-in locking device (2 pieces) |
| 4 | 7436 101 | Teleskop-Rohr 306 mm eloxiert | pipe 306 mm, coated |
| 5 | 7436 102 | Teleskoprohr-bedruckt HS -TA | pipe |
| 6 | 7278 201 | Gleitschale (4 St.) | cover (4 pieces) |
| 7 | 0018 008 | Kerbstift 3x24 ISO 8743 (2 St.) | grooved pin 3x24 (2 pieces) |
| 8 | 7278 202 | Druckfeder 5,6x12,5 | compression spring 5,6x12,5 |
| 9 | 7278 104 | Wippe | rocker |
| 10 | 0018 635 | Kerbstift 3x12 ISO 8742 | grooved pin 3x12 ISO 8742 |
| 11 | 7278 200 | Rastbolzen | bolt |
| *** | 7278 011 | Wippe mit Rastbolzen (2 St.) | rocker with bolt (2 pieces) |
| 12 | 7425 201 | Gewindebolzen M 10 | gudgeon M 10 |
| 13 | 7428 012 | Drehknopf kpl. | turning knob |
| 14 | 7421 206 | Gummipuffer (2 St.) | rubber buffer (2 pieces) |
| 15 | 7278 102 | Teleskop-Griff (2 St.) | grip (2 pieces) |