



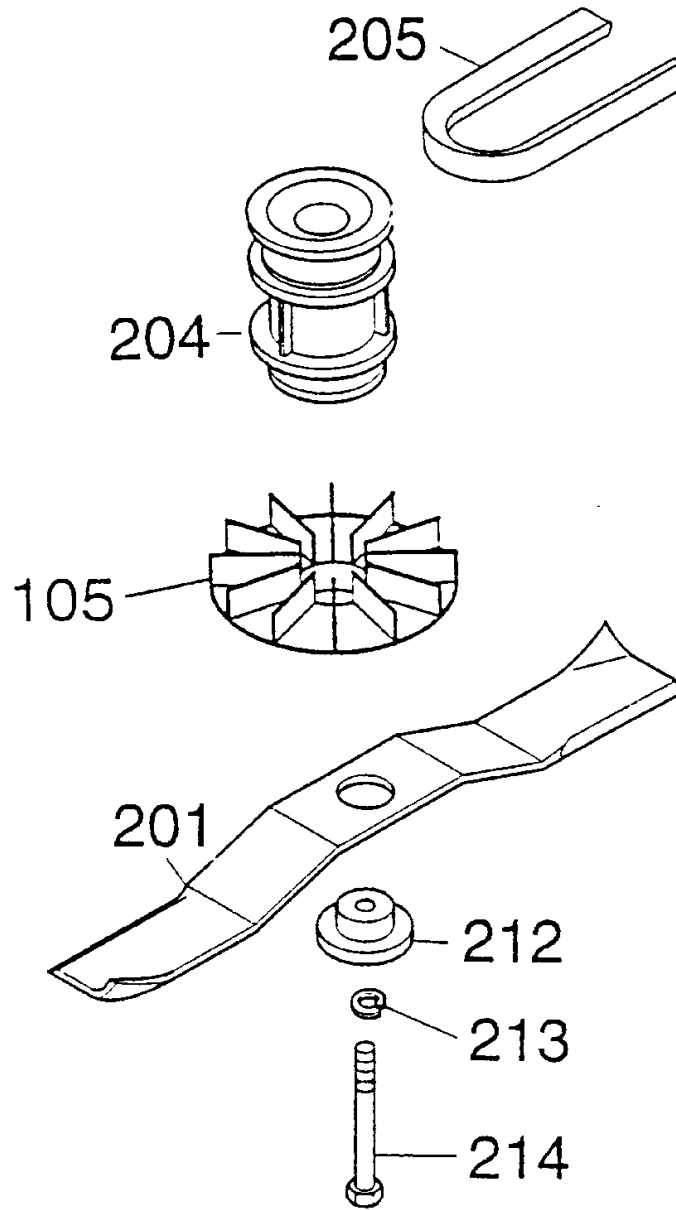
## Wechselakku 4948 070 AW 17 AN

| <b>Bild-Nr.</b> | <b>Best.-Nr.</b> | <b>Bezeichnung</b>        |
|-----------------|------------------|---------------------------|
| 101             | 4948 304         | Akkuhaube, rot            |
| 102             | 4947 305         | Akkugehäuse               |
| 103             | 4947 302         | Motoraufnahme             |
| 104             | 4947 111         | Luftführung               |
| 105             | 4947 303         | Motorring                 |
| 106             | 4947 307         | Elektronikabdeckung       |
| 107             | 4942 966         | Elektronik (Softanlauf )  |
| 108             | 4947 020         | Stecker kpl.              |
| 112             | 4947 306         | Arretiergriff             |
| 113             | 4947 316         | Schalterkappe             |
| 114             | 4947 314         | Anzeigefenster            |
| 115             | 4947 068         | Elektr. Füllstandsanzeige |
| 117             | 4947 120         | Schalterkabel             |
| 118             | 4947 123         | Kabel, rot                |
| 119             | 4947 131         | Ladebuchse                |
| 120             | 4947 105         | Sicherung 40 A            |
| 121             | 4943 066         | Akku 17 ah                |
| 122             | 4947 062         | Kabelbaum kpl.            |
| 123             | 4947 056         | Schiebeschalter           |

## Wechselakku 4948 070 AW 17 AN

| <b>Bild-Nr.</b> | <b>Best.-Nr.</b> | <b>Bezeichnung</b>                 |
|-----------------|------------------|------------------------------------|
| 124             | 4947 061         | Platine -Widerstand                |
| 125             | 4947 121         | Kabel (Verläng. Pos. 124)          |
| 126             | 0012 863         | Schraube                           |
| 127             | 0017 880         | Fächerscheibe                      |
| 128             | 0016 310         | Mutter                             |
| 130             | 4948 110         | Flachstecker                       |
| 140             | 0012 890         | Schraube                           |
| 141             | 0012 630         | Schraube                           |
| 142             | 0017 909         | Federring                          |
| 143             | 0011 344         | Schraube                           |
| 144             | 0016 409         | Mutter                             |
| 145             | 0017 908         | Federring                          |
| 146             | 0012 610         | Schraube                           |
| 151             | 1055 060         | Motor                              |
| 300             | 4942 070         | Ladegerät                          |
| ***             | 4946 070         | Schnellladegerät SLG 200 (Zubehör) |

**MESSER**



## Messer

| <b>Bild-Nr.</b> | <b>Best.-Nr.</b> | <b>Bezeichnung</b>        |
|-----------------|------------------|---------------------------|
| 105             | 4942 300         | Lüfter                    |
| 201             | 4942 095         | Messer                    |
| 204             | 4942 402         | Antriebsscheibe/Kupplung  |
| 205             | 0039 204         | Keilriemen                |
| 212             | 4942 401         | Kupplungsscheibe          |
| 213             | 0017 909         | Federring A 8             |
| 214             | 0010 269         | 6-kt.-Schraube 5/16" - 24 |