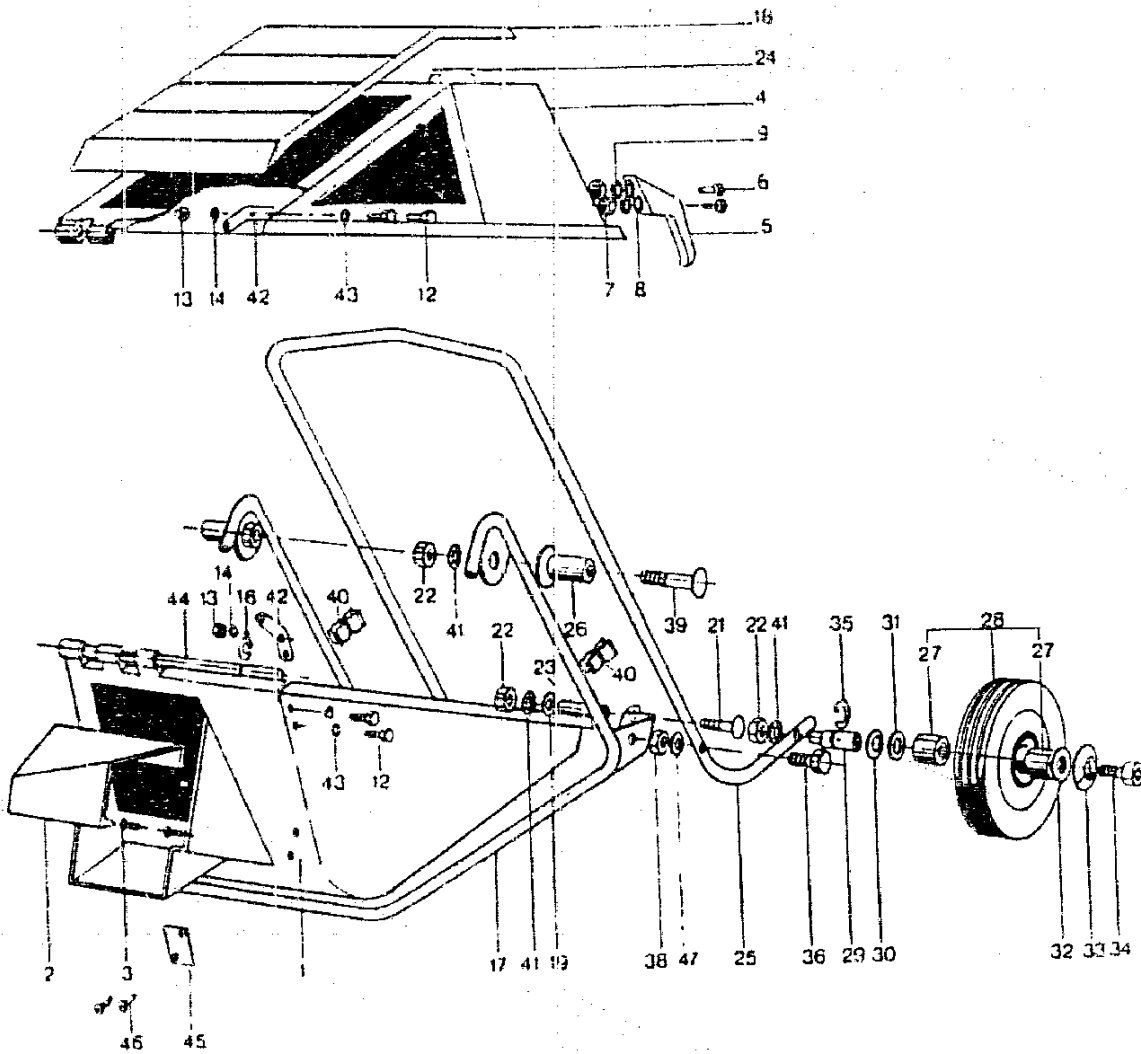


NR:4639 000 Bezeichnung: TK 61 P Gruppe: Fangkorb fÄ¼r PRO 61 Jahr: 89 Typ:

Fangkorb PRO 61



L 6

NR:4639 000 Bezeichnung: TK 61 P Gruppe: Fangkorb fÄ¼r PRO 61 Jahr: 89 Typ:

Fangkorb mit Befestigung - Pro 61

TK 61 P Fangkorb kpl. Best.-Nr. 4639 000

| Bild-Nr. | Artikelnummer | Artikelbezeichnung                 | Herstellernummer |
|----------|---------------|------------------------------------|------------------|
| 1        | 4639 300      | Fangkorbboden                      | 21471            |
| 2        | 4639 302      | Abdeckung                          | 21472            |
| 3        | 4639 201      | Rohrniet                           | 21477            |
| 4        | 4639 301      | Korboberteil                       | 21470            |
| 5        | 4636 100      | Verriegelungsgriff                 | 5603             |
| 6        | 0012 222      | Zylinderschraube M 6 x 20 DIN 84   | 1340             |
| 7        | 0016 212      | 6kt.-Mutter H 6                    | 1557             |
| 8        | 0017 121      | Scheibe A 6,4 DIN 125              | 2235             |
| 9        | 0017 849      | Zahnscheibe A 6,4                  | 2233             |
| 12       | 0010 363      | 6kt.-Schraube M5 x 16              | 2009             |
| 13       | 0016 210      | 6kt.-Mutter H 5                    | 1502             |
| 14       | 0017 878      | Fächerscheibe A 5,3                | 5311             |
| 16       | 0022 411      | Sicherungsscheibe 7 DIN 6799       | 5602             |
| 17       | 4649 010      | Rohrbügel                          | 21960            |
| 18       | 4639 303      | Deckel                             | 21473            |
| 19       | 0017 291      | Scheibe A 8,4 DIN 9021             | 7035             |
| 21       | -013 658      | Flachrundschraube M8 x 85          | 21475            |
| 22       | 0016 213      | 6kt.-Mutter M8                     | 2020             |
| 23       | 4639 203      | Buchse                             | 21476            |
| 24       | 4278 209      | Klebeband                          | 5302             |
| 25       | 4639 100      | Griffrohr                          | 21451            |
| 26       | 4639 101      | Anschlagbuchse                     | 21454            |
| 27       | 4249 509      | Kugellager                         | 20533            |
| 28       | 4192 051      | Rad                                | 20531            |
| 29       | 4639 204      | Gewindebolzen                      | 21456            |
| 30       | 0017 074      |                                    | 6011             |
| 31       | 0017 836      | Federscheibe B 12 DIN 137          | 20536            |
| 32       | 1086 107      | Kunststoffscheibe                  | 9034             |
| 33       | 4289 514      | Scheibe                            | 7029             |
| 34       | 0011 130      | Zylinderschraube M 6 x 10 DIN 7984 | 5020             |
| 35       | 0022 413      | Sicherungsscheibe 10 DIN 6799      | 1559             |
| 36       | 0010 336      | 6kt.-Schraube M 8 x 35             | 7038             |
| 38       | 0016312       | Stopmutter M 8                     | 2021             |
| 39       | 0013 666      | Flachrundschraube M8 x 70          | 21512            |
| 40       | 4639 205      | Klammer                            | 21515            |
| 41       | 0017 851      | Zahnscheibe A 8,4                  | 2017             |
| 42       | 4639 304      | Lagerblech                         | 21478            |
| 43       | 0017 287      | Scheibe A 5,3 DIN 9021             | 21481            |
| 44       | 4639 208      | Achse                              | 21479            |
| 45       | 4639 305      | Platte                             | 21480            |
| 46       | 4639 202      | Rohrniet                           | 7383             |
| 47       | 4289 231      | Buchse                             | 5042             |

L7