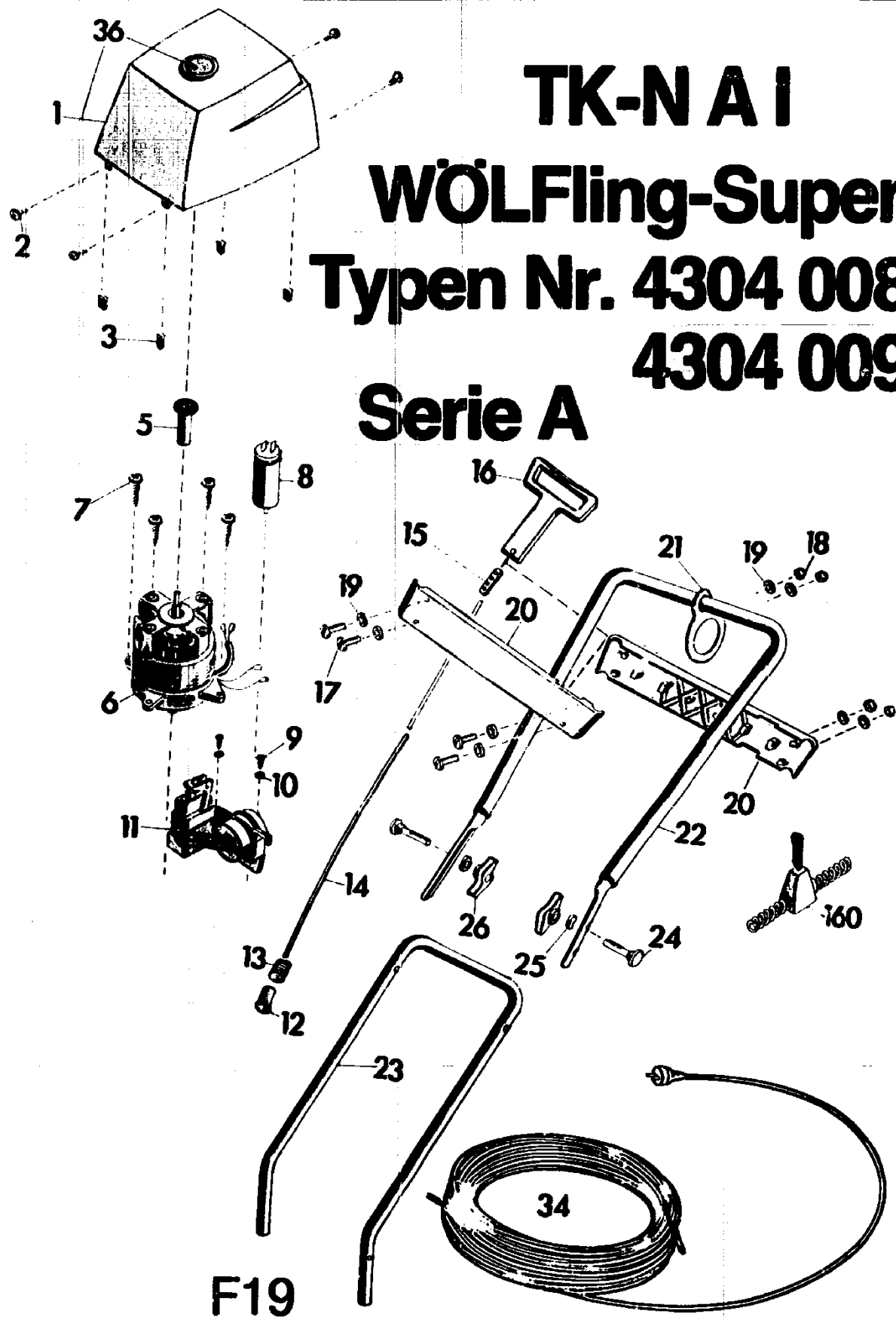


NR:4304 008 Bezeichnung: TK-N Gruppe: WÄlfing Super" - A" Jahr: 86 Typ: A



ERSATZTEILE FÜR TK-N 600 W (ÖSTERREICH, ITALIEN)

| Bild-Nr. | Bestell-Nr. | Einzelteilbezeichnung | Stück |
|----------|-------------|--|-------|
| 1 | 4307 061 | Abdeckhaube kpl. | 1 |
| 2 | 0015 653 | Linzenblechschraube B 6,2 x 13 | 4 |
| 3 | 4367 206 | Klammer | 4 |
| 4 | 4307 054 | Chassis kpl. mit Bild-Nr. 3 | 1 |
| 5 | 4307 203 | Sichtscheibe | 1 |
| 6 | 4304 055 | Motor kpl. mit Bild-Nr. 5 | 1 |
| 7 | 0015 661 | Blechschraube B 6,5 x 25 | 4 |
| 8 | 1053 040 | Kondensator 8 µ F | 1 |
| 9 | 0015 658 | Linzenblechschraube B 4,8 x 22 | 2 |
| 10 | 0017 287 | Scheibe A 5,3 DIN 9021 | 2 |
| 11 | 4307 050 | Schalter kpl. | 1 |
| 11 | 4307 057 | Schalter kpl. nur für Schweiz | 1 |
| 12 | 4307 205 | Hülse | 1 |
| 13 | 4304 206 | Feder | 1 |
| 14 | 4311 110 | Seilzug | 1 |
| 15 | 4311 108 | Verteilflasche | 1 |
| 16 | 4319 100 | Schaltgriff | 1 |
| 17 | 0012 268 | Linzenschraube AM 6 x 35 DIN 85 | 4 |
| 18 | 0016 602 | Hutmutter | 4 |
| 19 | 0017 121 | Scheibe A 6,4 DIN 125 | 8 |
| 20 | 4319 304 | Traverse | 2 |
| 21 | 4311 109 | Doppelring | 1 |
| 22 | 4366 010 | Griffoberteil | 1 |
| 23 | 4307 100 | Griffunterteil | 1 |
| 24 | 0013 523 | Halbrundschraube M 8 x 45 DIN 607 | 2 |
| 25 | 0017 275 | Bohlscheibe 8,5/15 Ø | 2 |
| 26 | 0016 715 | Flügelmutter M 8 | 2 |
| 27 | 0015 656 | Linzenblechschraube B 4,8 x 13 | 2 |
| 28 | 4307 206 | Feder | 4 |
| 29 | 4307 011 | Laufgrad | 4 |
| 30 | 4311 010 | Mitnehmertopf | 1 |
| 31 | 4311 400 | Messer | 1 |
| 32 | 4306 015 | Isolierschraube | 1 |
| 33 | 4361 403 | 6kt.-Schlüssel | 1 |
| 34 | 4551 000 | Kabel VV 15 nur für Gerätetyp Nr. 4304 009 | 1 |
| 35 | 4307 306 | Schürze | 1 |
| 36 | 4307 304 | Sichtfenster | 1 |
| 160 | 4550 000 | Zugentlastung | 1 |
| - | 4304 204 | Gebrauchsanweisung TK-N 600 W Österreich, Italien | |

F20