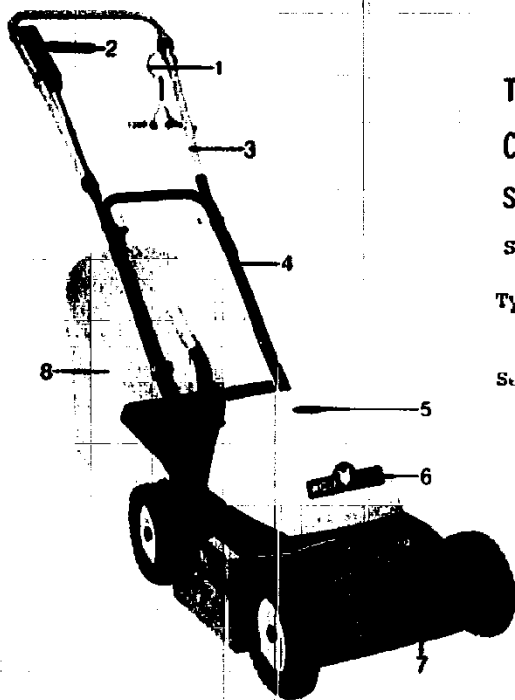


NR:4305 005 Bezeichnung: TK-NH Gruppe: Cadett Super"" Jahr: 86 Typ: A

Bezeichnung wichtiger Einzelteile

- 1 Doppelring für Kabelführung
- 2 Schalter zum Ein- und Ausschalten
- 3 Griffoberteil
- 4 Griffunterteil
- 5 Kontroll-Sichtfenster für Messer-Stilstand
- 6 Haube
- 7 Chassis
- 8 Grasfangvorrichtung* (mit einem Handgriff einzuhängen)

* Die Grasfangvorrichtung gehört nicht zur normalen Ausstattung, ist aber ein unbedingt zu empfehlendes Zubehör. Sie sparen sich 60% der Mäharbeit.



TK-NH

CADETT-SUPER

SF N S DK

Serie A

Typen-Nr. 4305 005 N DK
4305 006 SF

Serien-Nr. s. Typenschild

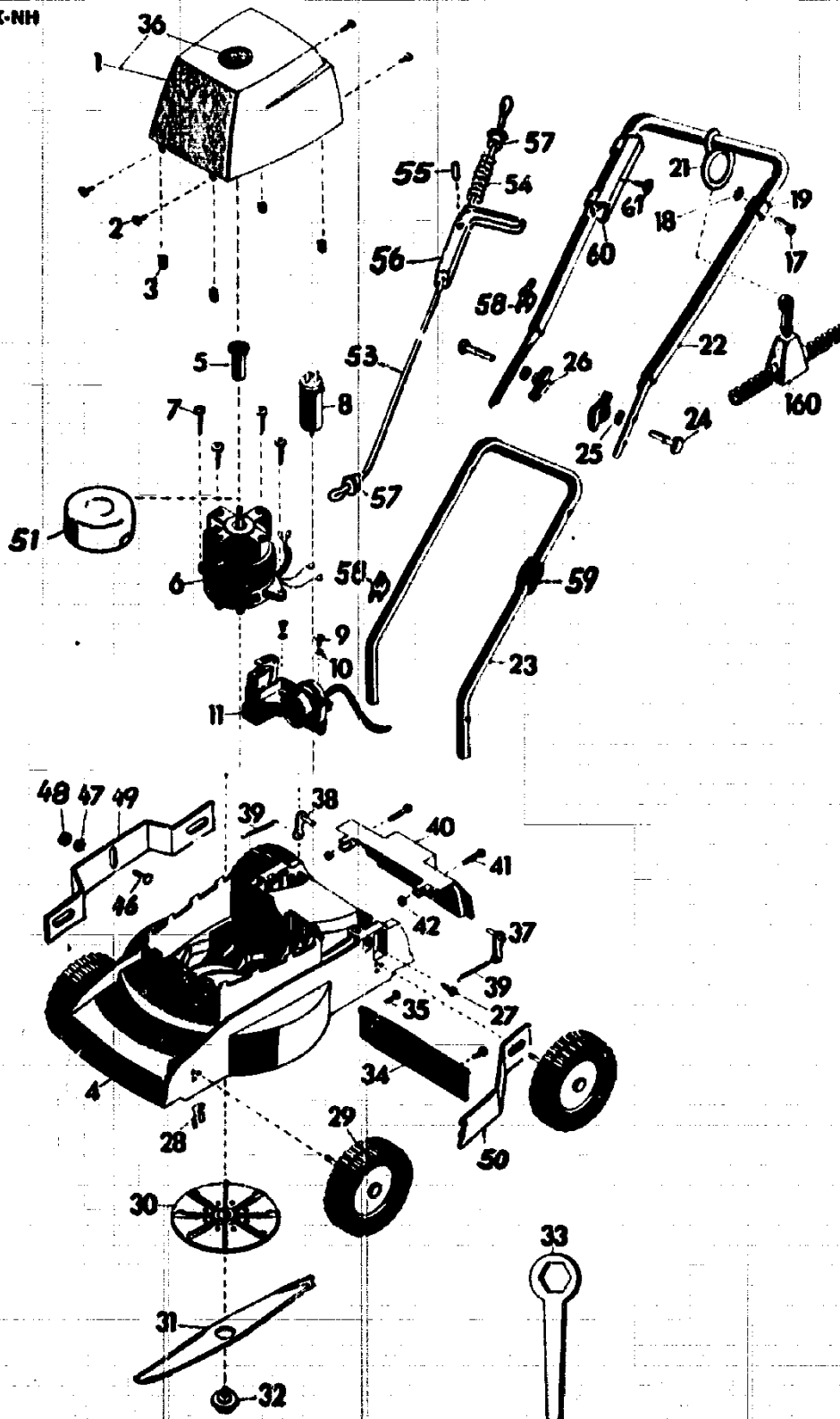
Technische Daten

Gerät	TK-NH
Schnittbreite	32 cm
Schnitthöhen	3,5 - 4,2 - 5 cm
Chassis	Kunststoff/muovia
Räder	15 cm Ø
Prüfzeichen	VDE, ÖVE, SEV
Motor	vaihtovirtamoottori
Spannung	220 V
Nennstrom	4,1 A
Leistung	800 W
Schutzart	IP 00
Drehzahl	2860 1/min.
Kondensator	10 µ F

H5

NR:4305 005 Bezeichnung: TK-NH Gruppe: Cadett Super"" Jahr: 86 Typ: A

Gerät TK-NH



Anderungen aus technischen Gründen vorbehalten.

H 6

NR:4305 005 Bezeichnung: TK-NH Gruppe: Cadett Super"" Jahr: 86 Typ: A

Ersatzteile für TK-NH 800 W			
Bild-Nr.	Bestell-Nr.	Einzelteil-Bezeichnung	Stückzahl
1	4305 061	Abdeckhaube kpl.	1
2	0015 653	Linsenblechschraube B 4,2 x 13	4
3	4367 206	Klammer	4
4	4306 014	Chassis kpl.	1
5	4307 203	Sichtscheibe	1
6	4305 055	Motor kpl. mit Bild-Nr. 5	1
7	0015 661	Blechschraube B 6,3 x 25	4
8	1113 040	Kondensator 10 µ F	1
9	0015 658	Linsenblechschraube B 4,8 x 22	2
10	0017 287	Scheibe A 5,3 DIN 9021	2
11	4305 056	Schalter kpl. nur für Finnland	1
11	4306 050	Schalter kpl. nur für Norwegen/Dänemark	1
17	0012 149	Zylinderschraube AM 6 x 14 DIN 84	1
18	0016 641	Hutmutter M 6 DIN 1587	1
19	4361 115	Klemme	1
21	4311 109	Doppelring	1
22	4305 054	Griffoberteil mit Bild-Nr. 17, 18, 19, 21, 58, 60, 61	1
23	4305 051	Griffunterteil mit Bild-Nr. 58, 59	1
24	0013 523	Halbrundschraube M 8 x 45 DIN 607	2
25	0017 275	Hohlscheibe 8,5/15 Ø	2
26	0016 715	Flügelmutter M 8	2
27	0015 656	Linsenblechschraube B 4,8 x 13	2
28	4307 206	Feder	4
29	4307 011	Laufrad	4
30	4311 010	Mitnehmertopf	1
31	4640 400	Messer	1
32	4306 015	Isolierschraube	1
33	4361 403	Sechskantschlüssel	1
34	4306 013	Gummischürze kpl.	1
35	0015 628	Linsenblechschraube B 2,9 x 13	2
36	4307 304	Sichtfenster	1
37	4306 011	Hebel kpl. links	1
38	4306 012	Hebel kpl. rechts	1
39	4306 208	Feder	2
40	4306 301	Klappe	1
41	0012 855	Linsenschraube M 3 x 40	2
42	0016 308	Stopmutter M 3 DIN 985	2
46	0013 631	Flachrundschraube M 5 x 15 DIN 603	2
47	0017 120	Scheibe A 5,3 DIN	2
48	0016 310	Stopmutter M 5 DIN 985	2
49	4306 304	Schutzbügel rechts	1
50	4306 305	Schutzbügel links	1
51	4380 303	Lüfterhaube	1
53	4305 110	SEilzug	1
54	4373 107	Druckfeder	1
55	0018 768	Zylinderstift 5 x 11 x 20	1
56	4376 109	Riegel	1
57	4307 205	Hülse	2
58	4304 103	Klammer	2
59	4361 200	Kabelklemme	1
60	4373 106	Führung	1
61	0015 646	Blechschraube B 3,9 x 9,5	1
160	4550 000	Zugentlastung kpl. VK-2	1
-	4305 216	Gebrauchsanweisung TK-NH 800 W	1

H7

NR:4305 005 Bezeichnung: TK-NH Gruppe: Cadett Super"" Jahr: 86 Typ: A

Motor - Ersatzteile TK-NH 600 W				
Bild-Nr.	Bestell-Nr.	Einzelteil-Bezeichnung	Stückzahl	Liefer-Nr. Hanning
1	4307 203	Sichtscheibe	1	
2	1049 101	Lagerschild oben	1	
3	1040 003	Ausgleichsscheibe	1	
4	0023 148	Kugellager 6202.ZZ	2	
5	1041 155	Lüfter	1	
6*		Rotorwelle mit Rotorpaket	1	
7*		Stator mit Wicklung	1	
8	1113 150	Typenschild	1	
9	0022 647	Stützscheibe 15 x 21 x 1,5	2	
10	1054 110	Lagerschild unten	1	
11	1054 140	Zuganker	2	
-	1134 000	Motor kpl.	1	

* Diese Teile sind als Einzelteile nicht erhältlich!

H 8

NR:4305 005 Bezeichnung: TK-NH Gruppe: Cadett Super"" Jahr: 86 Typ: A

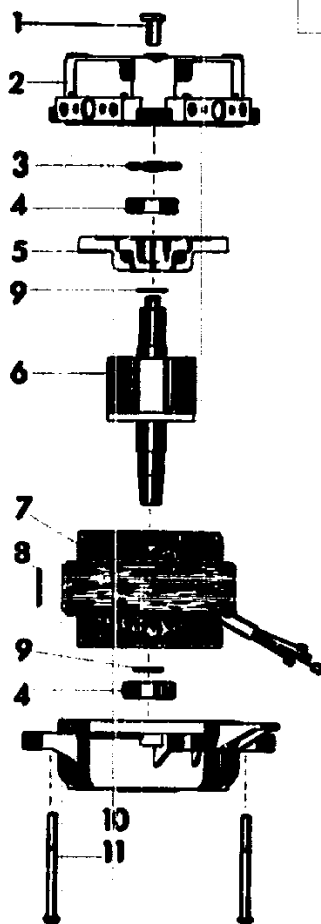


Bild-Nr.	Bestell-Nr.	Einzelteil-Bezeichnung	Stückzahl	Liefer-Nr. Hanning
1	4307 203	Sichtscheibe	1	-
2	1049 101	Lagerschild oben	1	112-0495
3	1040 003	Ausgleichscheibe	1	76.026
4	0023 148	Kugellager 6202.ZZ	2	71.023
5	1041 155	Lüfter	1	130-0092
6*	1054 120	Rotorwelle mit Rotorpaket	1	120.1049
7*	1113 130	Stator mit Wicklung	1	142-0152
8	1113 150	Typenschild	1	453.5318
9	0022 647	Stützscheibe 15 x 21 x 1,5	2	94.062
10	1054 110	Lagerschild unten	1	111-0283
11	1054 140	Zuganker	2	136-0120
--	1113 000	Motor kpl.	1	171-305-012

* = Diese Teile sind als Einzelteile nicht erhältlich!

H 9