

UV 32 B Serie A

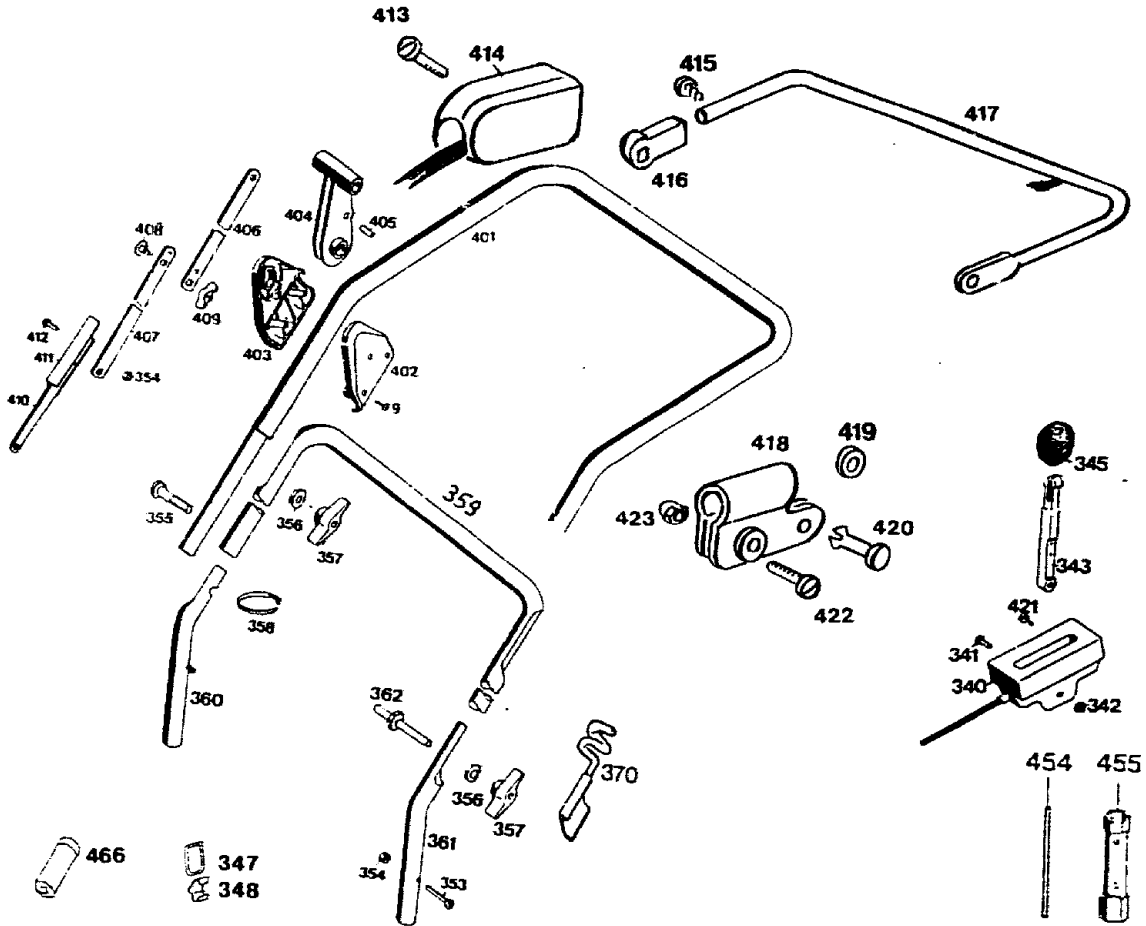
44.1-44.3

AUSSTATTUNG Vertikutierer

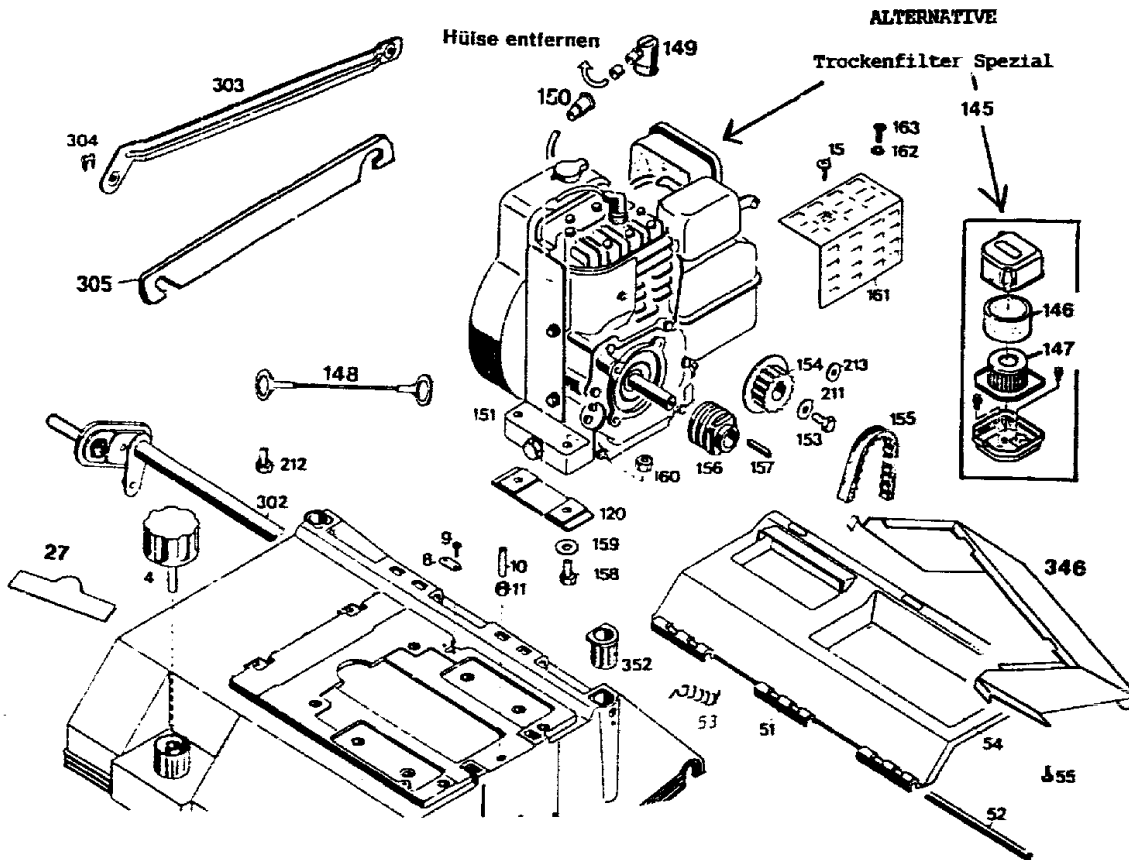
| Typ / Kurzbez. | Vertikutierer 32 B plus (UV 32 B) | | |
|------------------------|-----------------------------------|---|--------------|
| Ausführung für | D,A,B,CH,I,NL | F (UR-K) | Skandinavien |
| Geräte-Nummer | 3586 080 | 3586 081 | 3586 084 |
| Schnittbreite | 32 cm | | |
| Abmessungen | | | |
| Gewicht | 22 kg | | |
| Lautstärke | 93 dB(A) | | |
| Ø Rad vorne/ hinten | 20 cm 20 cm | | |
| Ausführung Räder | PVC/Kugellager | | |
| Höhenverstellung | zentral | | |
| Schritthöhe (cm) | stufenlos | | |
| Antrieb ja/nein | nein | | |
| Kabelführung | | | |
| Motor - Hersteller | Kawasaki FA 76 / D. | Motorenteile siehe Fiche 4/94 Zeile F9-F22 | |
| Motor - Modell | | | |
| Motor - Nummer WOLF | 2055 000 | | |
| Leistung | 1,2 kW (1,6 PS) | | |
| Bremse | | | |
| Griffgestänge | schwarz | | |
| Fangkorb | TK-UV 57 I/Bausatz (Zubehör) | | |
| Besonderheiten | | | |

B14

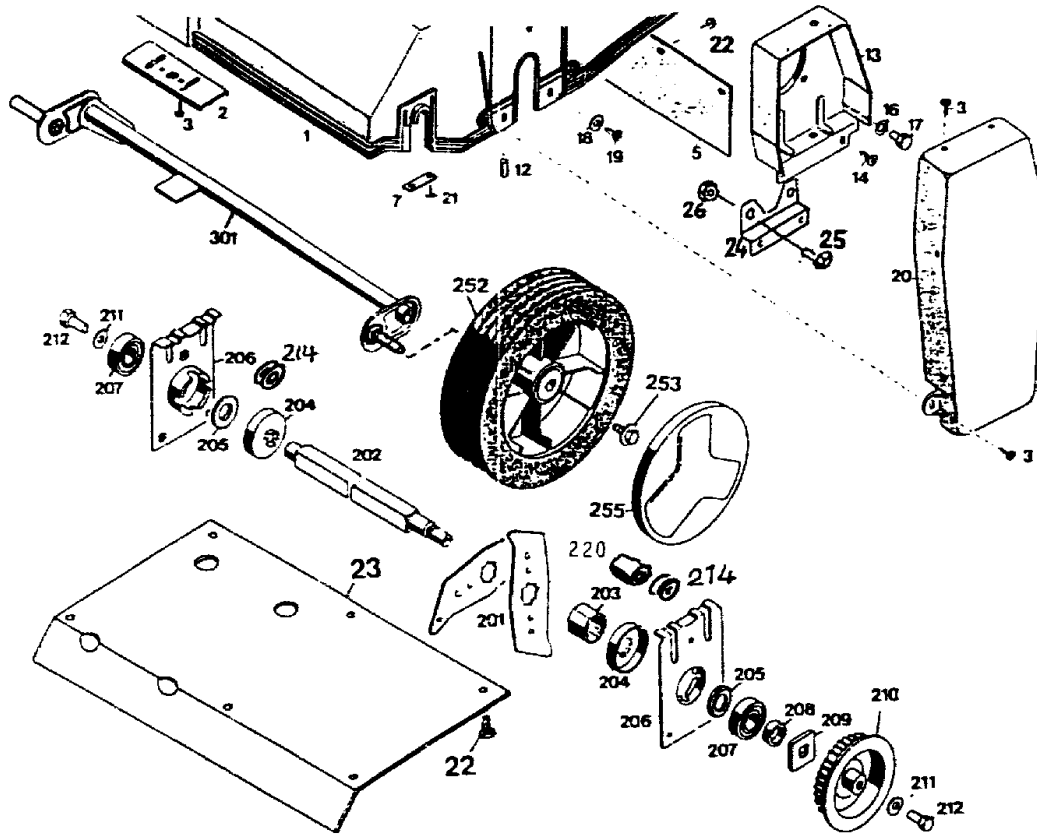
NR:3586 080 Bezeichnung: UR-K Gruppe: Elektrovertikutierer 32 B plus Jahr: 95 Typ: A



B15



B16



B17

Gerät: UV 32 B

| Bild-Nr. | Best.-Nr. | Bezeichnung |
|----------|-----------|-----------------------------|
| 1 | 3568 300 | Chassis |
| 2 | 3568 010 | Verstärkungsblech |
| 3 | 0012 884 | PT-Schraube KA 50x14 |
| 4 | 3568 011 | Handrad |
| 5 | 3568 206 | Gummiplatte |
| 6 | 0012 880 | PT-Schraube |
| 7 | 3568 505 | Achsschelle |
| 9 | 0012 625 | Schraube |
| 10 | 3586 016 | Gewindestift mit Stopmutter |
| 12 | 3568 209 | Isolator |
| 13 | 3588 211 | Stützkonsole |
| 14 | 0012 890 | PT-Schraube KA 60x18 |
| 16 | 0017 909 | Federring A 8 |
| 17 | 0010 384 | 6-kt.-Schraube M 8x12 |
| 18 | 0017 289 | Scheibe A 6,4 |
| 19 | 0012 874 | Linsenschraube M 6x10 |
| 20 | 3568 303 | Riemenabdeckung |
| 21 | 0012 885 | PT-Schraube KA 50x20 |
| 22 | 0012 880 | PT-Schraube KA 50x10 |

)

B18

Gerät: UV 32 B

| Bild-Nr. | Best.-Nr. | Bezeichnung |
|-----------------|------------------|---|
| 23 | 3568 112 | Schutzblech |
| 24 | 3568 113 | Konsole |
| 25 | 0010 893 | Spiralschraube, selbstschneidend M 6x12 |
| 26 | 0016 353 | 6-kt.-Mutter M 6 |
| 27 | 0051 140 | WOLF-Geräte Marke |
| 51 | 3568 305 | Heckklappe |
| 52 | 3568 208 | Rundstab |
| 53 | 3585 115 | Schenkelfeder |
| 54 | 3586 225 | Etikett "Sicherheit" |
| 55 | 0012 941 | Schraube |
| 120 | 3588 209 | Isolator |
| 145 | 2053 051 | Trockenfilter kpl. |
| 146 | 2053 100 | Vorfilter |
| 147 | 2053 101 | Filterpatrone |
| 148 | 3586 206 | Massekabel |
| 149 | 1015 300 | Kerzenstecker |
| 150 | 1015 301 | Schutzkappe |
| 151 | 2055 000 | Motor FA 76 D |
| 153 | 0010 366 | Schraube M 6x16 |

B19

Gerät: UV 32 B

| Bild-Nr. | Best.-Nr. | Bezeichnung |
|-----------------|------------------|-----------------------|
| 154 | 3588 511 | Zahnriemenscheibe |
| 155 | 0039 005 | Zahnriemen |
| 156 | 3588 204 | Anschlußstück |
| 157 | 0028 766 | Paßfeder |
| 158 | 0010 392 | 6-kt.-Schraube M 8x50 |
| 159 | 0017 099 | Scheibe 3,4x30x2,5 |
| 160 | 0016 312 | 6-kt.-Mutter M 8 |
| 161 | 3588 212 | Berührungsschutz |
| 162 | 0017 907 | Federring |
| 163 | 0015 655 | Schraube |
| 201 | 3568 400 | Vertikutiermesser |
| 202 | 3568 507 | Vertikutierwelle |
| 203 | 3568 510 | Distanzbuchse |
| 204 | 3568 509 | Wickelschutz |
| 205 | 3568 512 | Druckring |
| 206 | 3568 017 | Lagerschale |
| 207 | 0023 148 | Kugellager 6202-2 Z |
| 208 | 3576 406 | Distanzbuchse |
| 209 | 3576 407 | Mitnehmer |

B20

Gerät: UV 32 B

| Bild-Nr. | Best.-Nr. | Bezeichnung |
|-----------------|------------------|--|
| 210 | 3576 515 | Zahnriemenscheibe |
| 211 | 0017 556 | Scheibe B 6,5 |
| 212 | 0010 930 | Schraube |
| 213 | 3576 209 | Scheibe |
| 214 | 3586 110 | Ausgleichsscheibe |
| 220 | 3586 501 | Buchse |
| **** | 3586 040 | Vertikutierwalze kpl. |
| 252 | 6340 051 | Laufgrad Ø 200 mm |
| 253 | 0010 893 | Spiralschraube |
| 255 | 6340 512 | Deckel |
| 301 | 3568 023 | Achse vorne |
| 302 | 3568 025 | Achse hinten |
| 303 | 3568 506 | Verbindungsstange |
| 304 | 0020 981 | SL-Sicherung |
| 305 | 3568 120 | Verbindungsstange |
| 340 | 3586 055 | Schaltgehäuse m. Bowdenzug u. Bild Nr. 341-343 |
| 341 | 0012 244 | Linsenschraube |
| 342 | 0016 310 | Stopfmutter M 5 DIN 985 |
| 343 | 4720 101 | Schalthebel |

B21

Gerät: UV 32 B

| Bild-Nr. | Best.-Nr. | Bezeichnung |
|-----------------|------------------|-------------------------|
| 345 | 4180 115 | Knopf |
| 346 | 3585 120 | Leitblech |
| 347 | 6340 314 | Schlaufe |
| 348 | 6340 312 | Klammer |
| 352 | 3568 017 | Buchse |
| 353 | 0012 867 | Linsenschraube M 5x40 |
| 354 | 0016 310 | 6-kt.-Mutter M 5 |
| 355 | 0013 523 | Halbrundschraube M 8x45 |
| 356 | 0017 275 | Hohlscheibe |
| 357 | 0016 715 | Flügelmutter M 8 |
| 358 | 4330 228 | Kabelband |
| 359 | 3585 029 | Griffunterteil |
| 360 | 3585 127 | Rohrstück rechts |
| 361 | 3585 125 | Rohrstück links |
| 362 | 3568 520 | Bolzen |
| 370 | 6340 014 | Starterseilführung |
| 401 | 3586 020 | Griffoberteil |
| 402 | 3568 103 | Stellgehäuse links |
| 403 | 3568 102 | Stellgehäuse rechts |

B22

Gerät: UV 32 B

| Bild-Nr. | Best.-Nr. | Bezeichnung |
|-----------------|------------------|--------------------------|
| 404 | 3568 104 | Stellhebel |
| 405 | 3568 213 | Rastbolzen |
| 406 | 3568 018 | Zugstange unten |
| 407 | 3568 109 | Zugstange |
| 408 | 0013 640 | Flachrundschraube M 6x16 |
| 409 | 0016 708 | Flügelmutter M 6 |
| 410 | 3568 110 | Zugstange unten |
| 411 | 3568 111 | Isolierlasche |
| 412 | 0012 864 | Linsenschraube M 5x12 |
| 413 | 0012 625 | Schraube |
| 414 | 3586 051 | Kurzschlußschalter |
| 415 | 0015 652 | Schraube |
| 416 | 4940 105 | Lager |
| 417 | 4940 107 | Schaltbügel |
| 418 | 4720 105 | Schelle |
| 419 | 4240 205 | Distanzscheibe |
| 420 | 4720 109 | Bolzen |
| 421 | 0012 886 | Schraube |
| 422 | 0012 211 | Schraube |

B23

Gerät: UV 32 B

| Bild-Nr. | Best.-Nr. | Bezeichnung |
|-----------------|------------------|--------------------|
| 423 | 0016 641 | Hutmutter |
| 454 | 0019 406 | Drehstift |
| 455 | 0019 427 | Steckschlüssel |
| 466 | 6340 125 | Verschlusskappe |
| **** | 0054 060 | Gebrauchsanweisung |
| **** | 3568 081 | Messersatz UV-EV |
| **** | 4665 000 | Fangkorb TK-UV |

B24