

NR:3586 000 Bezeichnung: UV 32 B Gruppe: Vertikutierer 32 B plus Jahr: 94 Typ: A

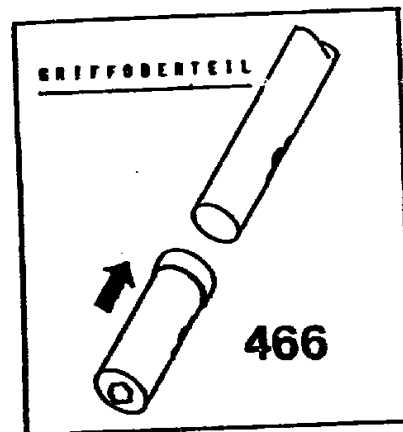
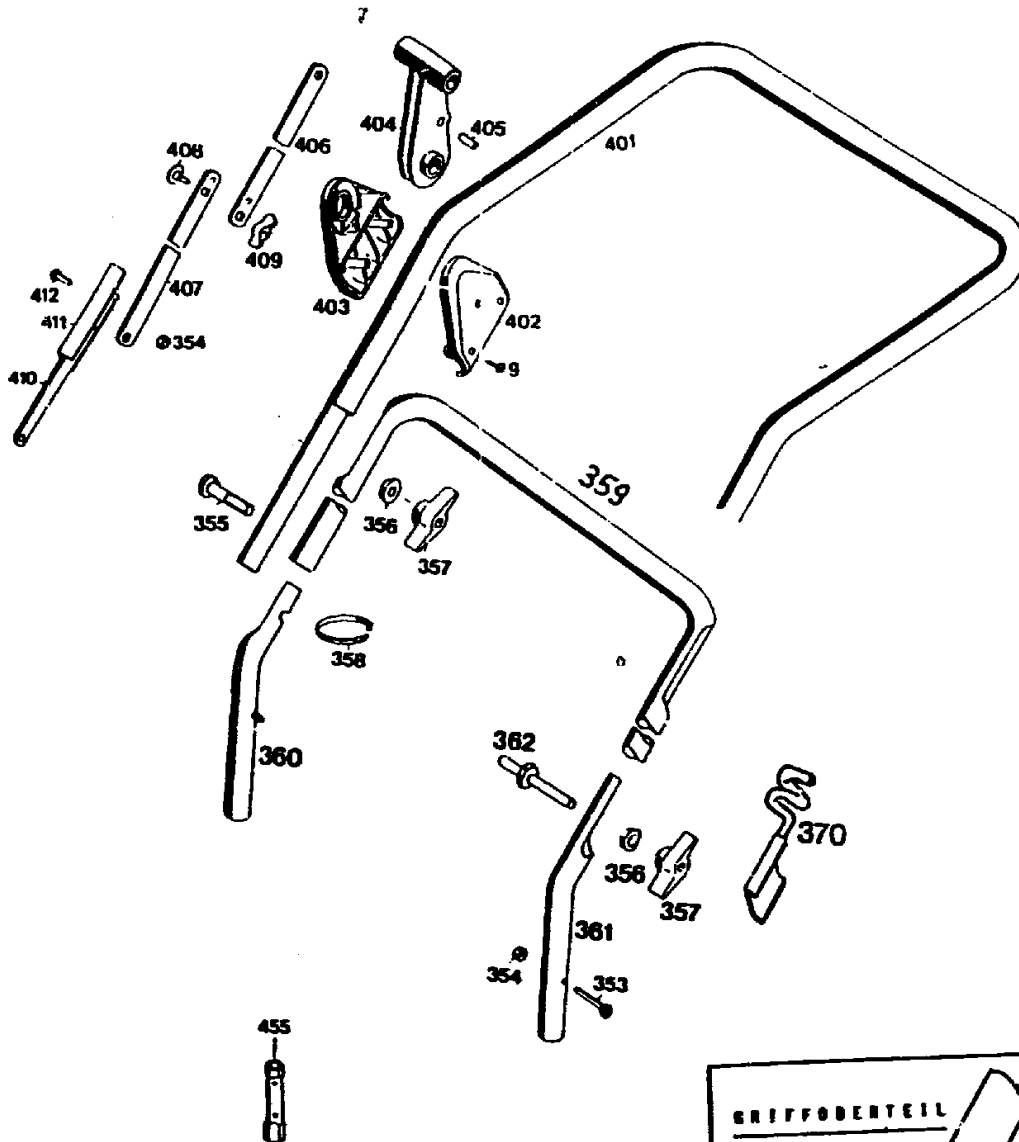
UV 32 B Serie A

AUSSTATTUNG VERTIKUTIERER

Typ / Kurzbez.	Vertikutierer 32 B plus [UV 32 B]		
Ausführung für	D, A, B, CH, I, NL	F	Skandinavien
Geräte-Nummer	3586 000	3586 001	3586 004
Schnittbreite	32 cm		
Abmessungen			
Gewicht	22 kg		
Lautstärke dB(A)	93 dB(A)		
Ø Rad vorne/ hinten	20 cm 20 cm		
Ausführung Räder	PVC/Kugellager		
Höhenverstellung	zentral		
Schnitthöhe	stufenlos		
Antrieb ja/nein	nein		
Fahrgeschwindigkeit			
Motor - Hersteller	Kawasaki FA 76 / D.		
Motor - Modell			
Motor - Nummer WOLF	2055 000		
Motor Nummer Hersteller			
Leistung	1,2 kW (1,6 PS)		
Bremse			
Griffgestänge	schwarz		
Fangkorb	TK-UV 57 I/Bausatz (Zubehör)		
Schalter kpl.	Gasfernbedienung		
Besonderheiten			

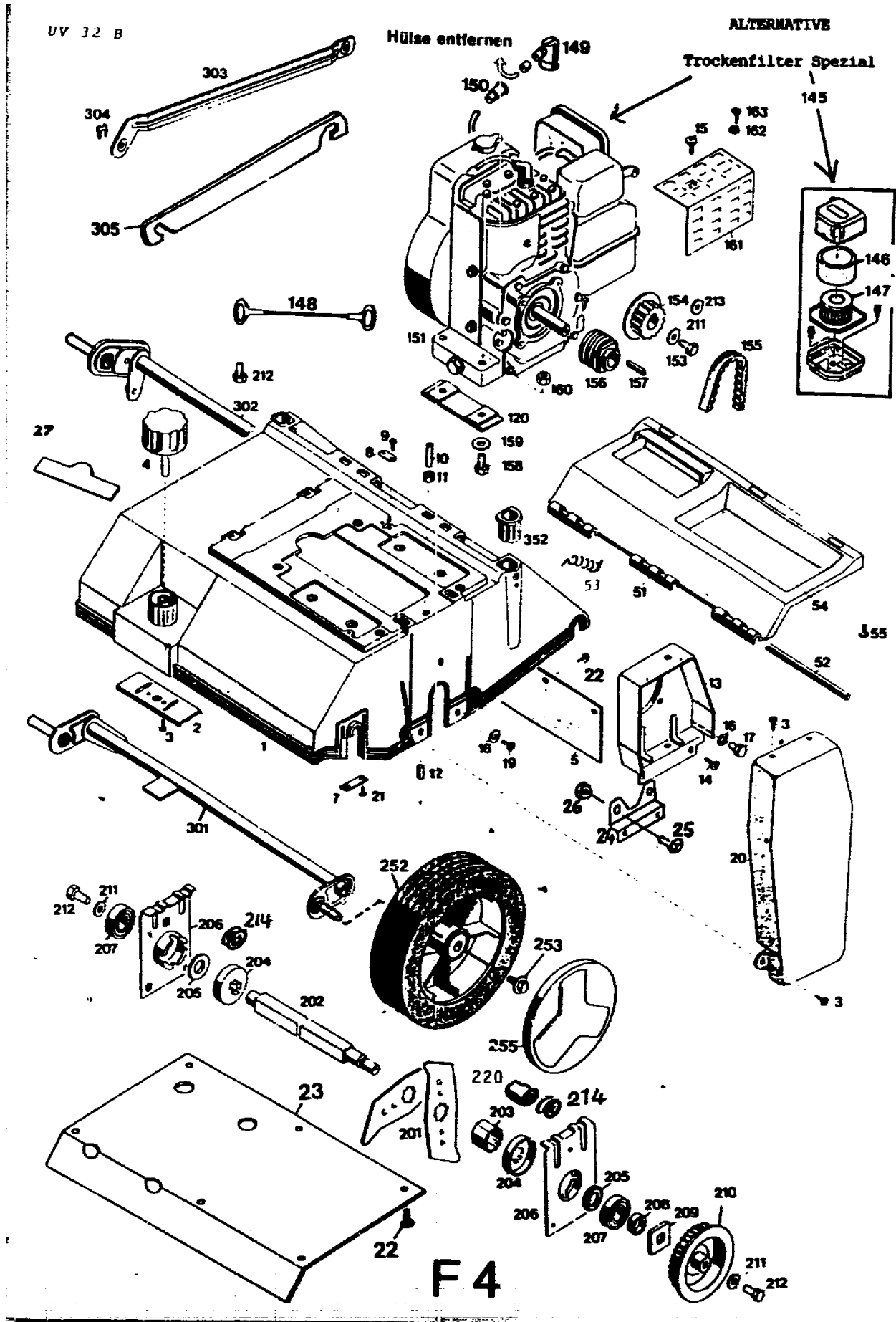
F 2

UV 32 B



F 3

NR:3586 000 Bezeichnung: UV 32 B Gruppe: Vertikutierer 32 B plus Jahr: 94 Typ: A



Gerät: UV 32 B

Bild-Nr.	Best.-Nr.	Bezeichnung
1	3568 300	Chassis
2	3568 010	Verstärkungsblech
3	0012 884	PT-Schraube KA 50 x 14
4	3568 011	Handrad
5	3568 206	Gummiplatte
6	0012 880	PT-Schraube
7	3568 505	Achsschelle
9	0012 889	PT-Schraube KA 40x16
10	0014 356	Gewindestift M 6 x 35
11	0016 353	6-kt.-Mutter M 6
12	3568 209	Isolator
13	3588 211	Stützkonsole
14	0012 890	PT-Schraube KA 60 x 18
16	0017 909	Federring A 8
17	0010 384	6-kt.-Schraube M 8 x 12
18	0017 289	Scheibe A 6.4
19	0012 874	Linsenschraube M 6 x 10
20	3568 303	Riemenabdeckung
21	0012 885	PT-Schraube KA 50 x 20
22	0012 880	PT-Schraube KA 50 x 10
23	3568 112	Schutzblech
24	3568 113	Konsole
25	0010 383	6-kt.-Schraube M 6 x 12
25	0010 893	Spiralschraube (selbstschneidend) Zur Befestigung von Motoren, an denen die Bohrungen im Lagerschild (Abtriebsseite) von 6,2 mm auf 5,65 mm reduziert wurden (ab Frühjahr 1992).
26	0016 353	6-kt.-Mutter M 6
27	0051 140	WOLF-Marke
51	3568 305	Heckklappe
52	3568 208	Rundstab
53	3585 115	Schenkelfeder
54	0051 064	Etikett "Achtung Gefahr"
55	0012 941	Schraube
120	3588 209	Isolator
145	2053 051	Trockenfilter kpl.
146	2053 100	Vorfilter

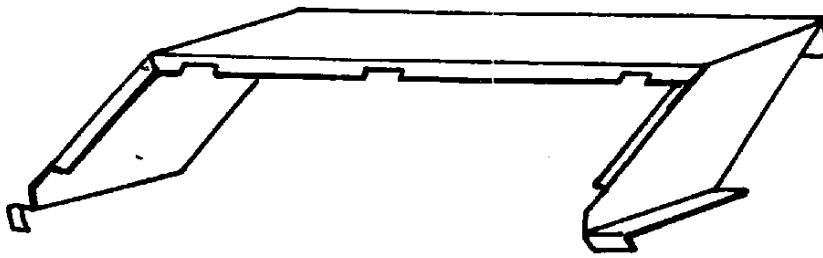
F 5

Gerät: UV 32 B

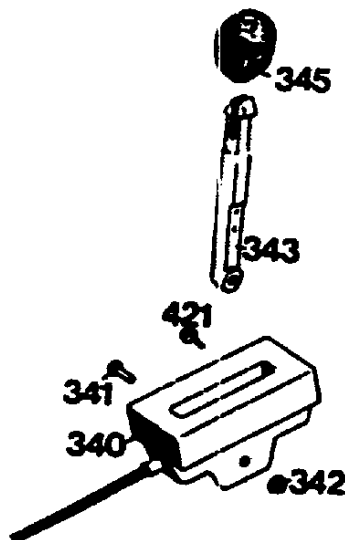
Bild-Nr.	Best.-Nr.	Bezeichnung
147	2053 101	Filterpatrone
148	3586 206	Massekabel
149	1015 300	Kerzenstecker
150	1015 301	Schutzkappe
151	2055 000	Motor FA 76 D
153	0010 366	Schraube M 6 x 16
154	3588 511	Zahnriemenscheibe
155	0039 005	Zahnriemen
156	3588 204	Anschlußstück
157	0028 766	Paßfeder
158	0010 392	6-kt.-Schraube M8x50
159	0017 099	Scheibe 8,4 x 30 x 2,5
160	0016 312	6-kt.-Mutter M 8
161	3588 212	Berührungsschutz
162	0017 907	Federring
163	0015 655	Schraube
201	3568 400	Vertikutermesser
202	3568 507	Vertikutierwelle
203	3568 510	Distanzbuchse
204	3568 509	Wickelschutz
205	3568 512	Druckring
206	3568 017	Lagerschale
207	0023 148	Kugellager 6202-2 Z
208	3576 406	Distanzbuchse
209	3576 407	Mitnehmer
210	3576 515	Zahnriemenscheibe
211	0017 556	Scheibe B 6,5
212	0010 930	Schraube
213	3576 209	Scheibe
214	3586 110	Ausgleichscheibe
220	3586 501	Buchse
----	3586 050	Vertikutierwalze kpl.
252	6340 051	Laufrolle Ø 200 mm
253	0010 893	Spiralschraube
255	6340 512	Deckel
301	3568 023	Achse vorne
302	3568 025	Achse hinten

Gerät: UV 32 B

Bild-Nr.	Best.-Nr.	Bezeichnung
303	3568 506	Verbindungsstange
304	0020 981	SL-Sicherung
305	3568 120	Verbindungsstange
352	3568 107	Buchse
353	0012 867	Linsenschraube M 5 x 40
354	0016 310	6-kt.-Mutter M 5
355	0013 523	Halbrundschrabe M 8 x 45
356	0017 275	Hohlscheibe
357	0016 715	Flügelmutter M 8
358	4330 228	Kabelband
359	3585 029	Griffunterteil
360	3585 127	Rohrstück rechts
361	3585 125	Rohrstück links
362	3568 520	Bolzen
370	6340 014	Starterseilführung
401	3586 013	Griffoberteil
402	3568 103	Stellgehäuse links
403	3568 102	Stellgehäuse rechts
404	3568 104	Stellhebel
405	3568 213	Rastbolzen
406	3568 018	Zugstange oben
407	3568 109	Zugstange
408	0013 640	Flachrundschrabe M 6 x 16
409	0016 708	Flügelmutter M 6
410	3568 110	Zugstange unten
411	3568 111	Isolierflasche
412	0012 864	Linsenschraube M 5 x 12
455	0019 427	Steckschlüssel
----	3586 212	Gebrauchsanweisung
----	3568 081	Messersatz UV-EV
----	4665 000	Fangkorb TK-UV
466	6340 125	Verschlusskappe



Leitblech 3585 120

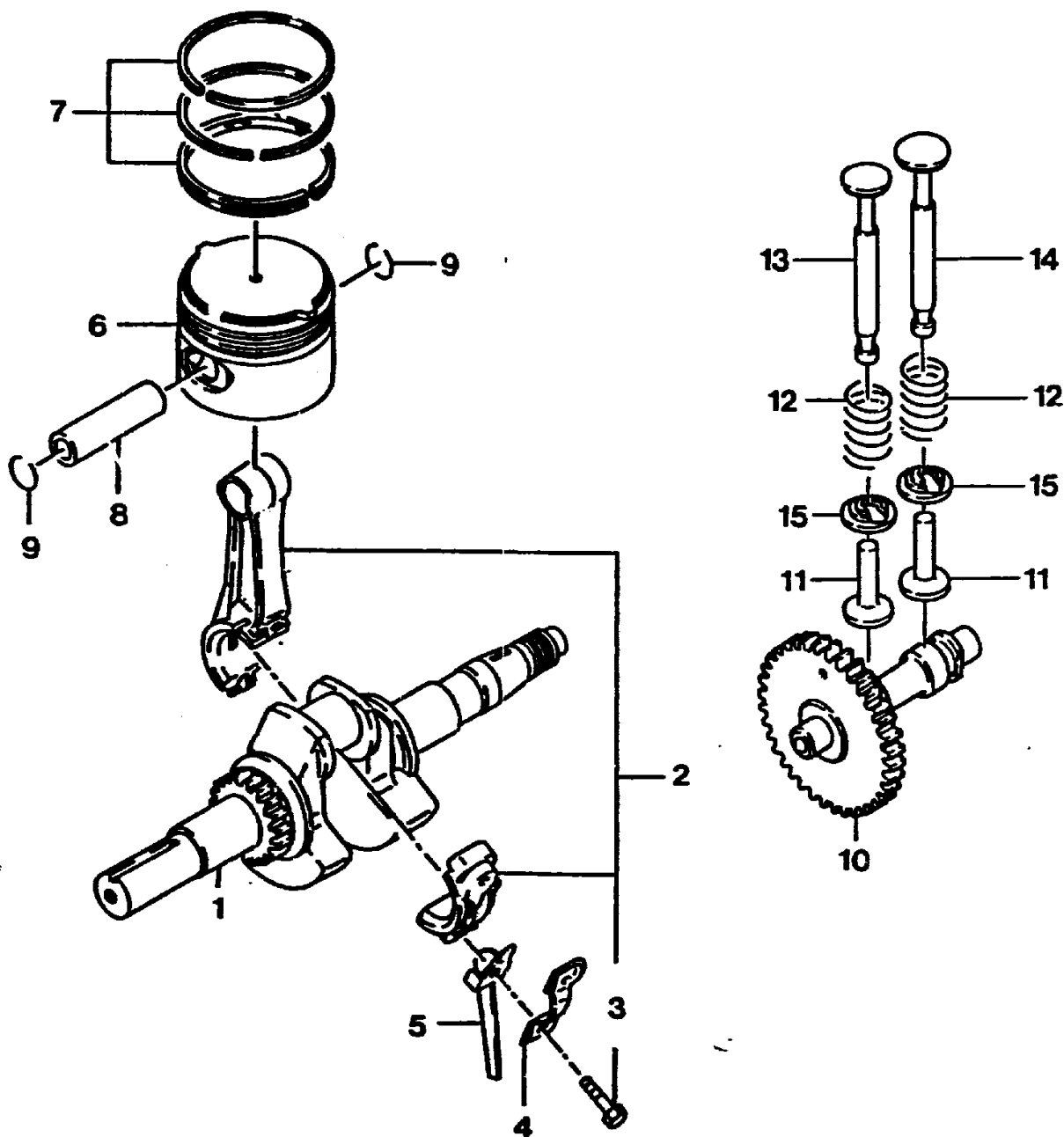


Schaltgehäuse mit Bowdenzug

Bild-Nr.	Best.-Nr.	Bezeichnung
340	3588 055	Schaltgehäuse mit Bowdenzug und Bild Nr. 341-343
341	0012 244	Linsenschraube
342	0016 310	Stoppmutter M 5 DIN 985
343	4720 101	Schalthebel
345	4180 115	Knopf
421	0012 886	Schraube

NR:3586 000 Bezeichnung: UV 32 B Gruppe: Vertikutierer 32 B plus Jahr: 94 Typ: A

**Kurbelwelle, Nockenwelle -
Motor FA 76 D, ES 55 - 2055 000**



F 9

Kurbelwelle, Nockenwelle - Motor FA 76 D, ES 55

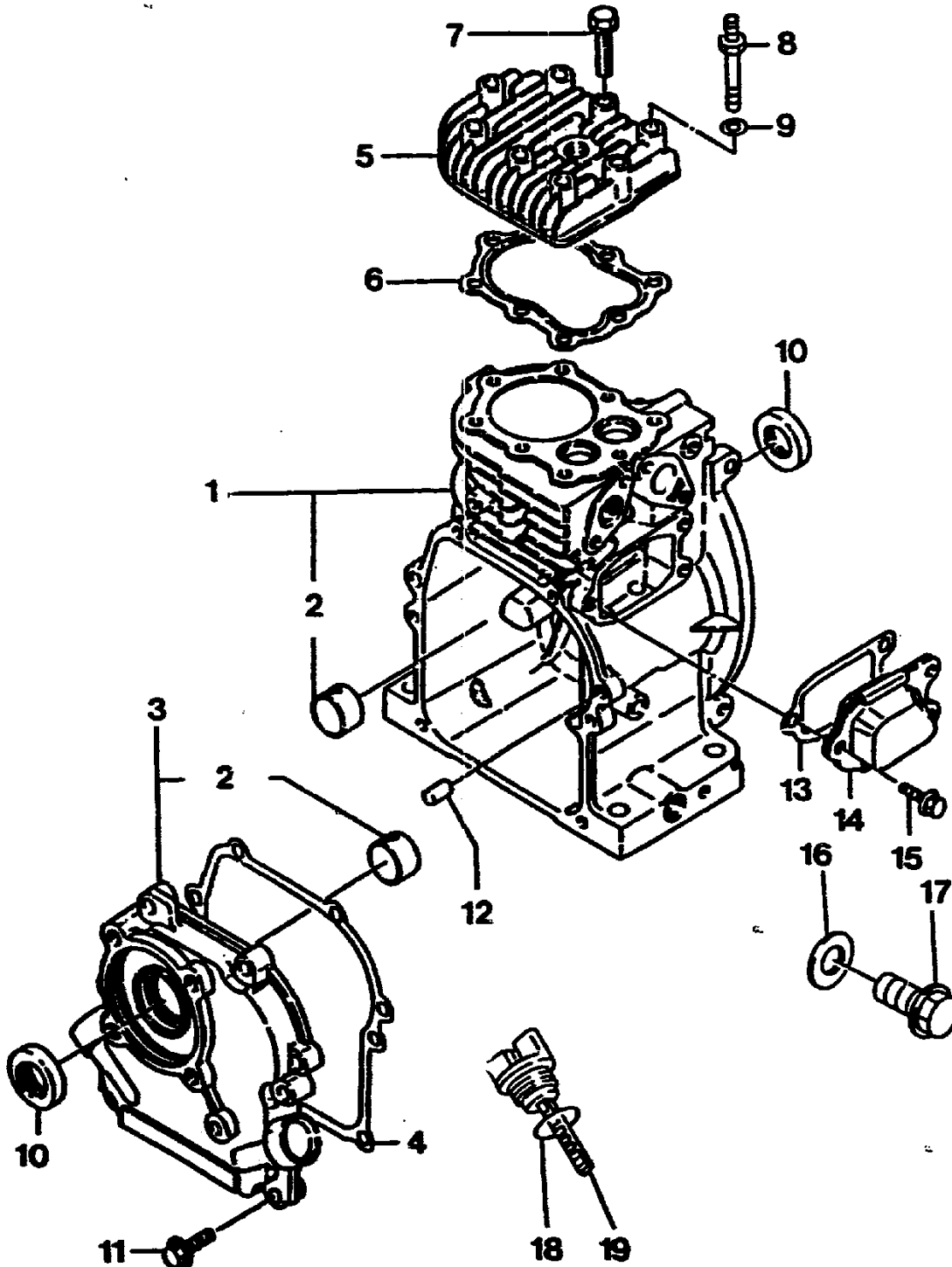
Bild-Nr.	Best.-Nr.	Bezeichnung	Best.-Nr. Kawasaki
1	2053 207	Kurbelwelle	13037-2265
2	2050 110	Pleuelstange	314501-3240A
3	2050 111	Schraube	314501-3245A
4	2050 112	Sicherungsscheibe	314501-3248A
5	2050 208	Spritzarm	314501-3249A
6	2050 106	Kolben	314501-3111A
7	2050 107	Kolbenringe	314598-3010B
8	2050 108	Kolbenbolzen	314501-3121A
9	2050 109	Sicherung	314501-3122A
10	2050 105	Nockenwellenzahnrad	314501-2311B
11	2050 104	Ventilstößel	314501-2211B
12	2050 102	Ventilfeder	314501-2113A
13	2055 101	Auslaßventil	12005-2072
14	2050 100	Einlaßventil	314501-2110A
15	2050 103	Sitzfeder	314501-2116A

F10

NR:3586 000 Bezeichnung: UV 32 B Gruppe: Vertikutierer 32 B plus Jahr: 94 Typ: A

Kurbelgehäuse

Motor FA 76 D, ES 55 - 2055 000



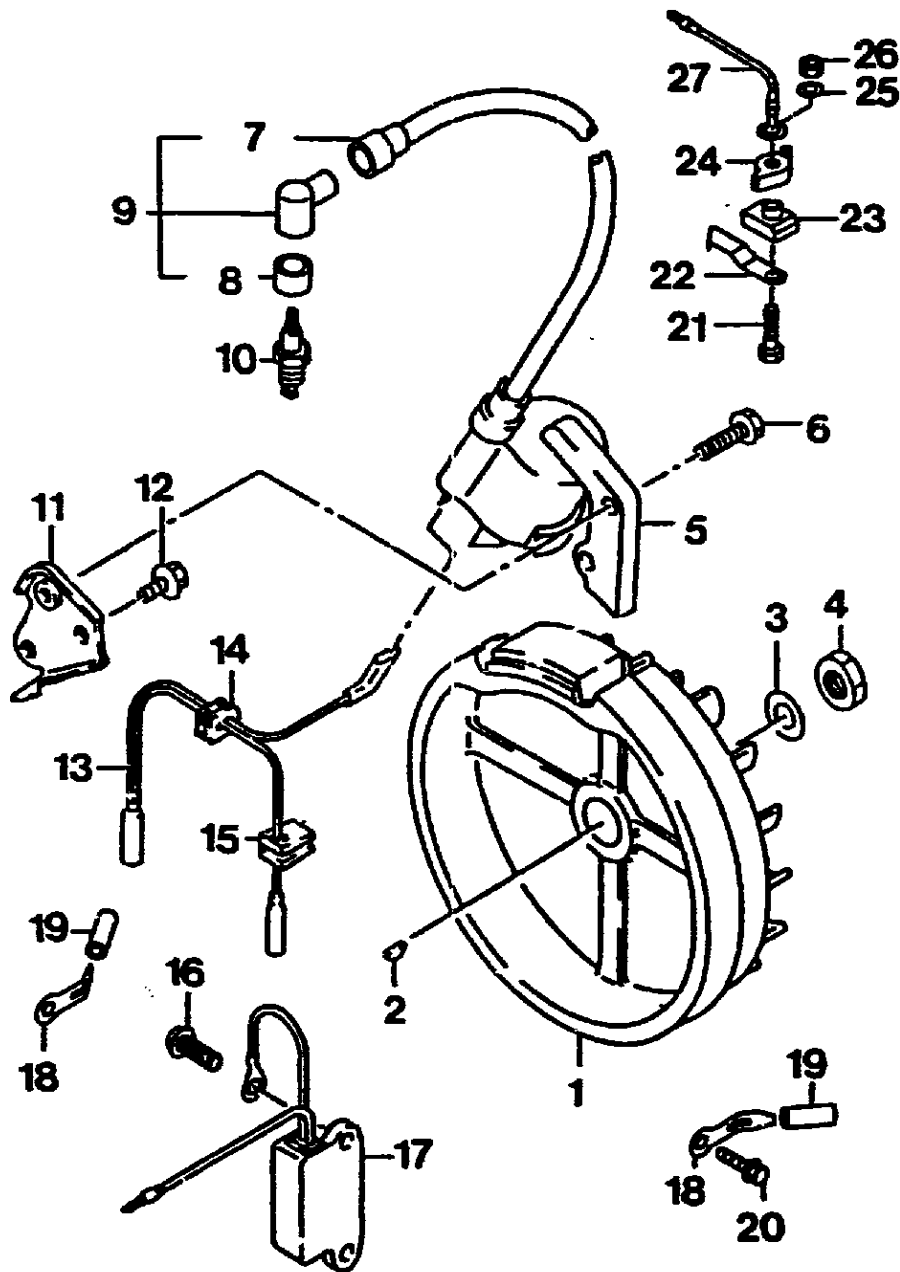
F11

Kurbelgehäuse - Motor FA 76 D, ES 55

Bild-Nr.	Best.-Nr.	Bezeichnung	Best.-Nr. Kawasaki
1	2055 209	Kurbelgehäuse	49120-6030
2	2050 210	Lager	314501-4211B
3	2055 222	Gehäuseabdeckung	49015-6027
4	2050 223	Dichtung	314501-4124A
5	2050 200	Zylinderkopf	314501-1111A
6	2050 201	Dichtung	314501-1121A
7	2050 202	Zylinderkopfschraube	186 G 0640
8	2055 202	Schraube	92002-2294
9	2050 504	Scheibe	410 B 0600
10	2050 213	Dichtung	314501-4231A
11	2050 224	Schraube	186 B 0622
12	2050 214	Paßstift	551 A 0612
13	2050 204	Dichtung	314501-1232A
14	2050 203	Abdeckung	49108-2072
15	2050 205	Schraube	186 B 0612
16	2050 212	Dichtung	11009-2432
17	2055 211	Ölablaßschraube	130 D 1014
18	2050 226	O-Ring	670 B 2015
19	2050 225	Ölmeßstab	16115-2069

Zündanlage -

Motor FA 76 D, ES 55 - 2055 000



Zündanlage - Motor FA 76 D, ES 55

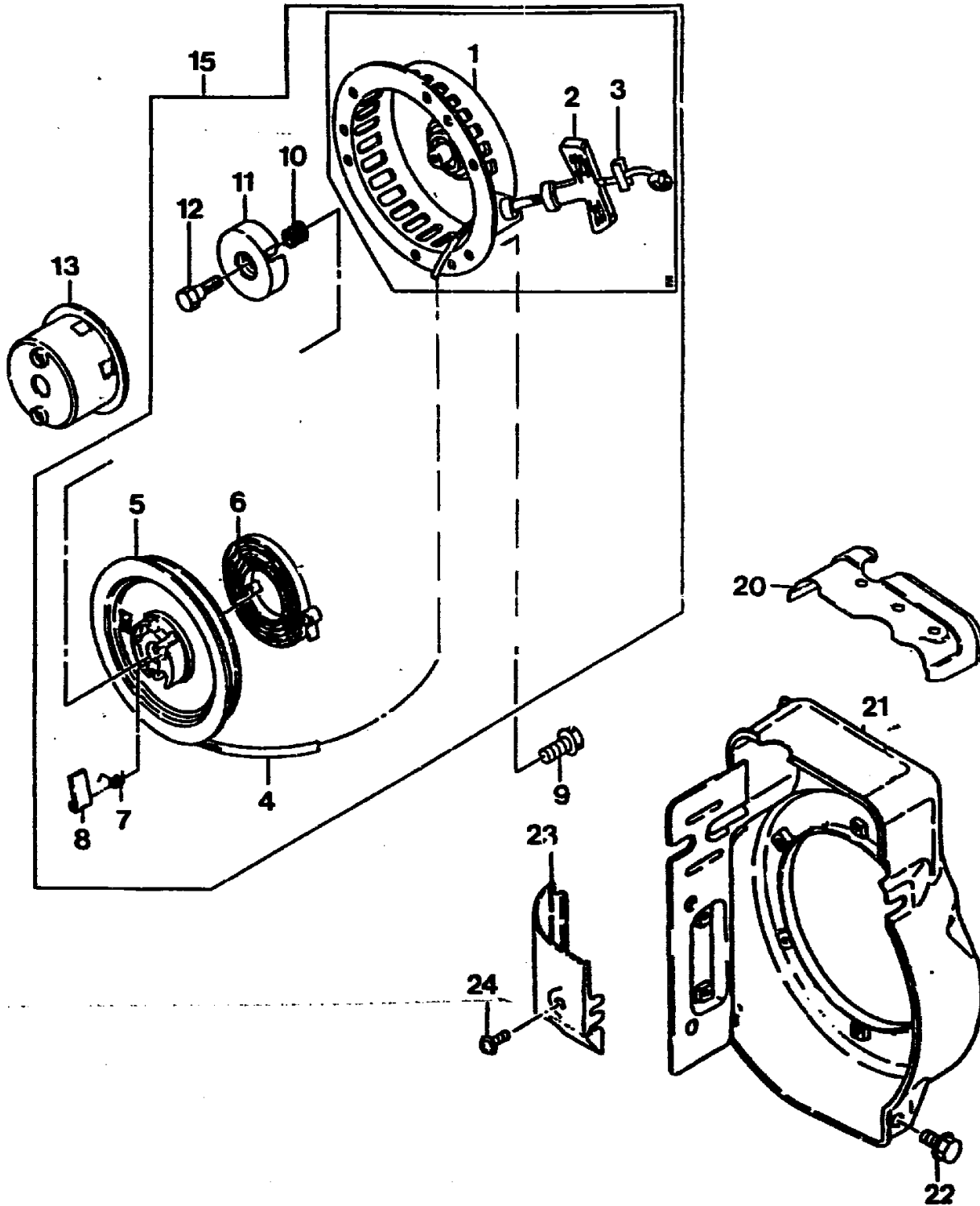
Bild-Nr.	Best.-Nr.	Bezeichnung	Best.-Nr. Kawasaki
1	2050 309	Schwungrad	21194-2113
2	2055 321	Paßfeder	92038-2003
3	2050 323	Scheibe	411 B 1200
4	2050 322	Mutter	315 G 1200
5	2055 310	Zündspule	21171-2172
6	2050 319	Schraube	131 B 0520
7	2053 327	Gummiklemme	314493-8415A
8	2053 326	Abdeckung	311901-8413A
9	2053 325	Kerzenstecker	314493-8412A
10	2055 324	Zündkerze	92070-2060
11	2050 315	Halter	11044-2067
12	2050 318	Schraube	131 B 0510
13	2055 312	Ladekabel	26011-2129
14	2050 314	Gummiklemme	92071-2113
15	2050 313	Gummiklemme	314401-8164B
16	2050 320	Schraube	234 B 0514
17	2050 311	Zünder	3144AA-8465A
18	2050 316	Klammer	92037-2165
19	2050 317	Schutzschlauch	92059-2156
20	2050 301	Schraube	186 B 0610
21	2055 342	Schraube	110 B 0516
22	2055 343	Unterbrecher	21469-2066
23	2055 344	Isolator	16073-2124
24	2055 345	Abdeckung	14024-2183
25	2055 346	Scheibe	410 B 0500
26	2055 347	Mutter	311 B 0500
27	2055 348	Kabel	26011-2299

F14

NR:3586 000 Bezeichnung: UV 32 B Gruppe: Vertikutierer 32 B plus Jahr: 94 Typ: A

Starter -

Motor FA 76 D, ES 55 - 2055 000



F15

Starter - Motor FA 76 D, ES 55

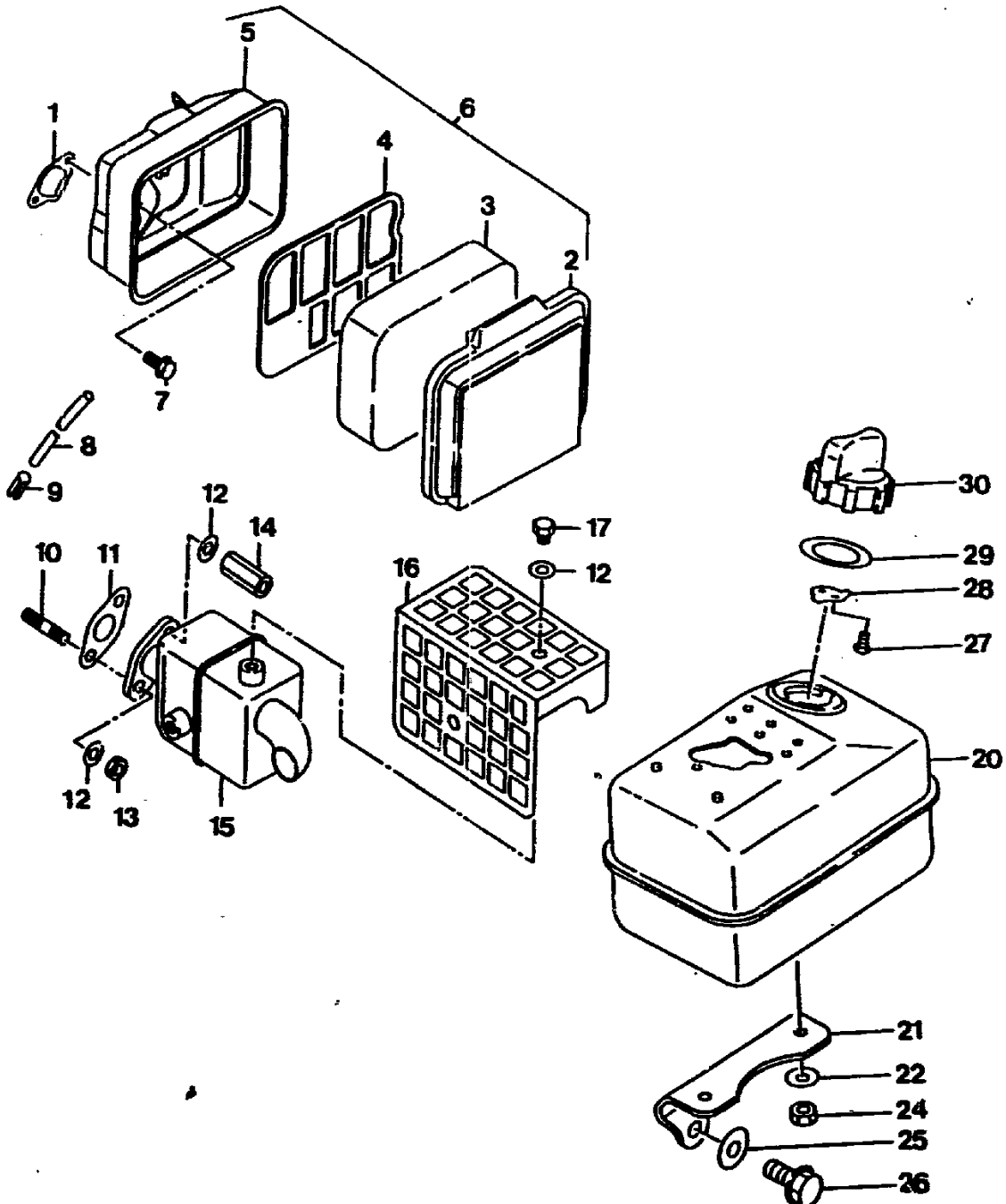
Bild-Nr.	Best.-Nr.	Bezeichnung	Best.-Nr. Kawasaki
1	2055 612	Startergehäuse	32099-2149-YK
2	2055 611	Startergriff	46075-2059
3	2055 613	Klemme	92022-2248
4	2050 610	Starterseil	3145V1-3453A
5	2053 608	Seilrolle	59101-2075
6	2055 609	Starterfeder	92081-2023
7	2050 607	Rückholfeder	314401-3444A
8	2050 606	Sperrklinke	314401-3445A
9	2055 601	Schraube	92150-2211
10	2050 605	Feder	314401-3446A
11	2050 604	Halter	314401-3449A
12	2050 603	Schraube	314401-3447A
13	2053 602	Anwerfrolle	49080-2139
15	2055 053	Starter kpl.	49088-2424-YK
20	2050 303	Lüfterhaube	49089-2197-9H
21	2055 302	Gebälsegehäuse	59066-2468-9H
22	2050 301	Schraube	186 B 0610
23	2050 216	Zylinderabdeckung	314501-1632A
24	2050 217	Schraube	241 B 0510

F16

NR:3586 000 Bezeichnung: UV 32 B Gruppe: Vertikutierer 32 B plus Jahr: 94 Typ: A

Auspuff, Tank, Filter -

Motor FA 76 D, ES 55 - 2055 000



F17

NR:3586 000 Bezeichnung: UV 32 B Gruppe: Vertikutierer 32 B plus Jahr: 94 Typ: A

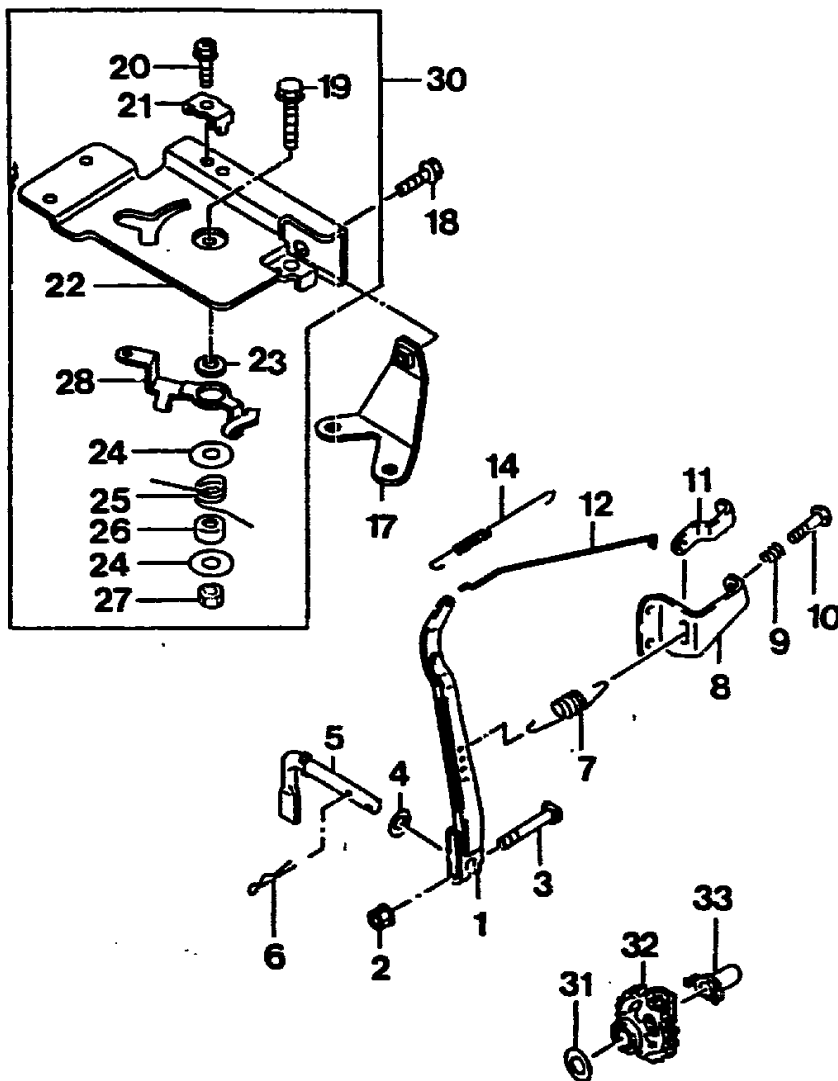
Auspuff, Tank, Filter - Motor FA 76 D, ES 55

Bild-Nr.	Best.-Nr.	Bezeichnung	Best.-Nr. Kawasaki
1	2050 406	Dichtung	314501-1332A
2	2053 401	Deckel	11012-2246
3	2050 402	Filterelement	314595-1312B
4	2050 403	Platte	314595-1313A
5	2055 404	Gehäuse	11011-2237
6	2055 050	Filter kpl.	11010-2454
7	2050 405	Schraube	314413-1316A
8	2050 407	Gummischlauch	702A07 1000
9	2050 408	Rohr	314401-1341A
10	2050 206	Stehbolzen	171 G 0616
11	2050 501	Dichtung	395000-1442A
12	2050 504	Scheibe	410 B 0600
13	2050 503	Mutter	311 B 0600
14	2050 502	Mutter lang	311120-1484-00
15	2055 500	Auspufftopf	49070-2562-92
16	2055 517	Berührungsschutz	49106-2502
17	2055 518	Schraube	1110 R 0608
20	2055 506	Tank	51001-2060-9H
21	2055 512	Tankhalter	32052-2068-9H
22	2050 514	Scheibe	411 B 0800
24	2050 513	Mutter	311 B 0800
25	2055 516	Scheibe	92200-2035
26	2050 515	Schraube	112 B 0612
27	2050 510	Schraube	314401-6732A
28	2050 509	Kastfeder	314401-6644A
29	2050 508	Dichtung	314401-6643F
30	2053 507	Tankdeckel kpl.	51048-2062

NR:3586 000 Bezeichnung: UV 32 B Gruppe: Vertikutierer 32 B plus Jahr: 94 Typ: A

Regler -

Motor FA 76 D, ES 55 - 2055 000



F19

Regler - Motor FA 76 D, ES 55

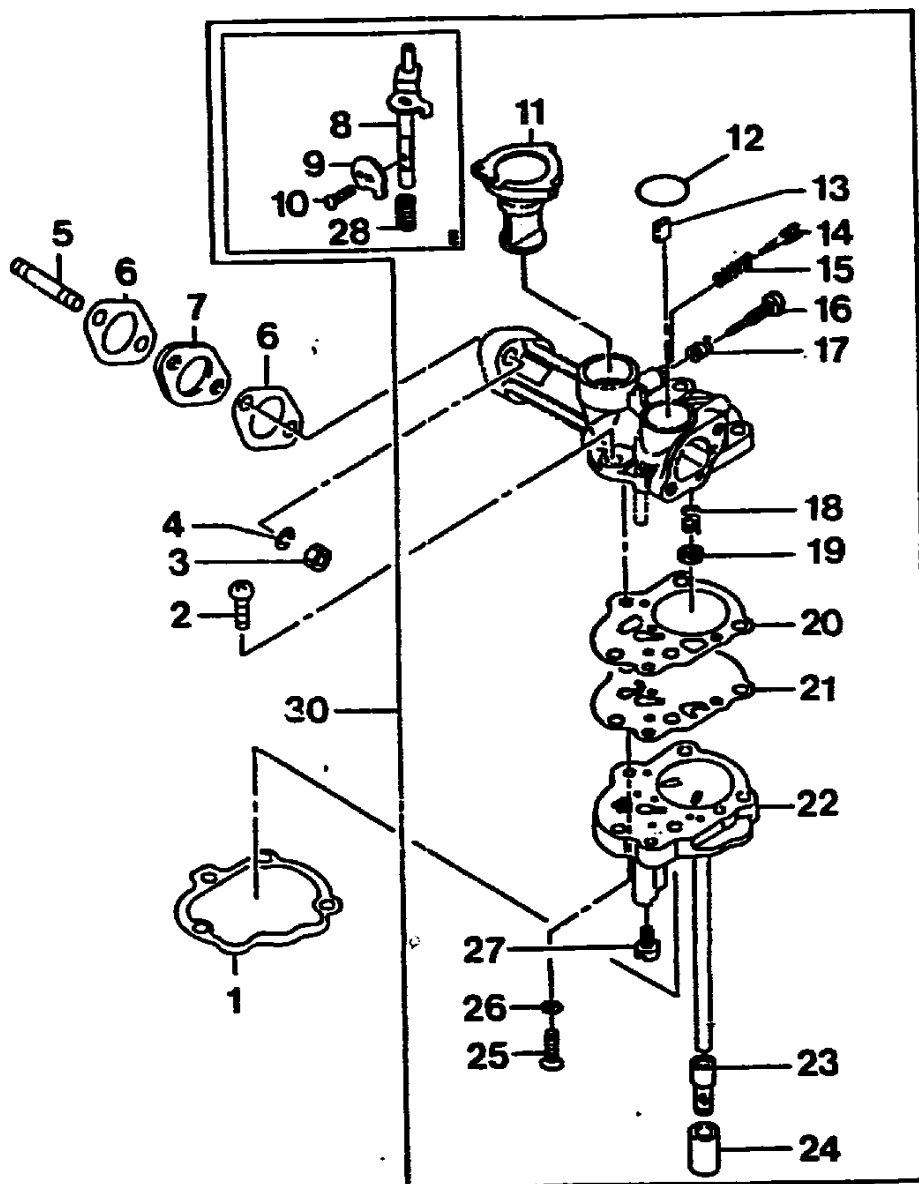
Bild-Nr.	Best.-Nr.	Bezeichnung	Best.-Nr. Kawasaki
1	2050 304	Reglerhebel	314598-5211C
2	2055 503	Mutter	92015-1193
3	2055 505	Schraube	92002-2269
4	2055 504	Scheibe	92200-2029
5	2053 307	Reglerspitze	39003-2065
6	2050 308	Klemmstift	554 A 0600
7	2055 435	Reglerfeder	314505-5314A
8	2050 218	Halter	314445-5335A
9	2055 220	Feder	92144-2266
10	2055 221	Schraube	214 B 0620
11	2050 219	Einstellhaken	314445-5417A
12	2050 433	Reglergelenk	314501-5231A
14	2050 434	Gelenkfeder	314501-5232A
17	2055 330	Halter	11047-2107-9H
18	2055 331	Schraube	314413-1316A
19	2055 332	Schraube	130 B 0620
20	2055 333	Schraube	92150-2182
21	2055 334	Klemme	92037-2020
22	2055 335	Reglerplatte	59226-2258
23	2055 336	Muffe	92143-2135
24	2055 337	Scheibe	92022-2372
25	2055 338	Feder	92144-2320
26	2055 339	Distanzstück	92026-2304
27	2055 340	Mutter	314401-5385A
28	2055 341	Hebel	13168-2358
30	2055 051	Reglerplatte kpl.	39180-2797
31	2050 510	Scheibe	314401-5135A
32	2050 327	Regler kpl.	314502-5110A
33	2050 306	Reglerbuchse	314401-5121B

F20

NR:3586 000 Bezeichnung: UV 32 B Gruppe: Vertikutierer 32 B plus Jahr: 94 Typ: A

Vergaser -

Motor FA 76 D, ES 55 - 2055 000



F21

Vergaser - Motor FA 76 D, ES 55

Bild-Nr.	Best.-Nr.	Bezeichnung	Best.-Nr. Kawasaki
1	2050 409	Dichtung	314501-6131A
2	2050 412	Schraube	233 B 0525
3	2050 503	Mutter	311 B 0600
4	2050 504	Scheibe	410 B 0600
5	2055 215	Stehbolzen	171 G 0622
6	2050 411	Dichtung	314501-6184A
7	2050 410	Isolator	314599-6181A
8	2055 418	Chokerschaft	16041-2221
9	2055 436	Chokeventil	16126-2191
10	2055 437	Schraube	29009-2330
11	2050 413	Drosselklappe	16041-2095
12	2050 419	O-Ring	314501-6177A
13	2050 429	Distanzstück	92026-2157
14	2050 414	Einstellschraube	92009-2167
15	2050 415	Feder	311509-6117-00
16	2050 416	Regelschraube	314401-6114A
17	2050 417	Feder	314401-6116A
18	2050 420	Feder	314401-6164A
19	2050 421	Federhalter	314401-6167A
20	2050 423	Dichtung	314501-6171B
21	2050 422	Membrane	314501-6160B
22	2050 430	Gehäuseunterteile kpl.	16028-2064
23	2050 427	Filter	312801-6168A
24	2050 428	Muffe	315507-6144A
25	2050 424	Schraube	221 B 0412
26	2050 425	Scheibe	314501-6147A
27	2050 426	Düse	311178-6132-10
28	2055 438	Feder	92144-2321
30	2055 052	Vergaser kpl.	15003-2236