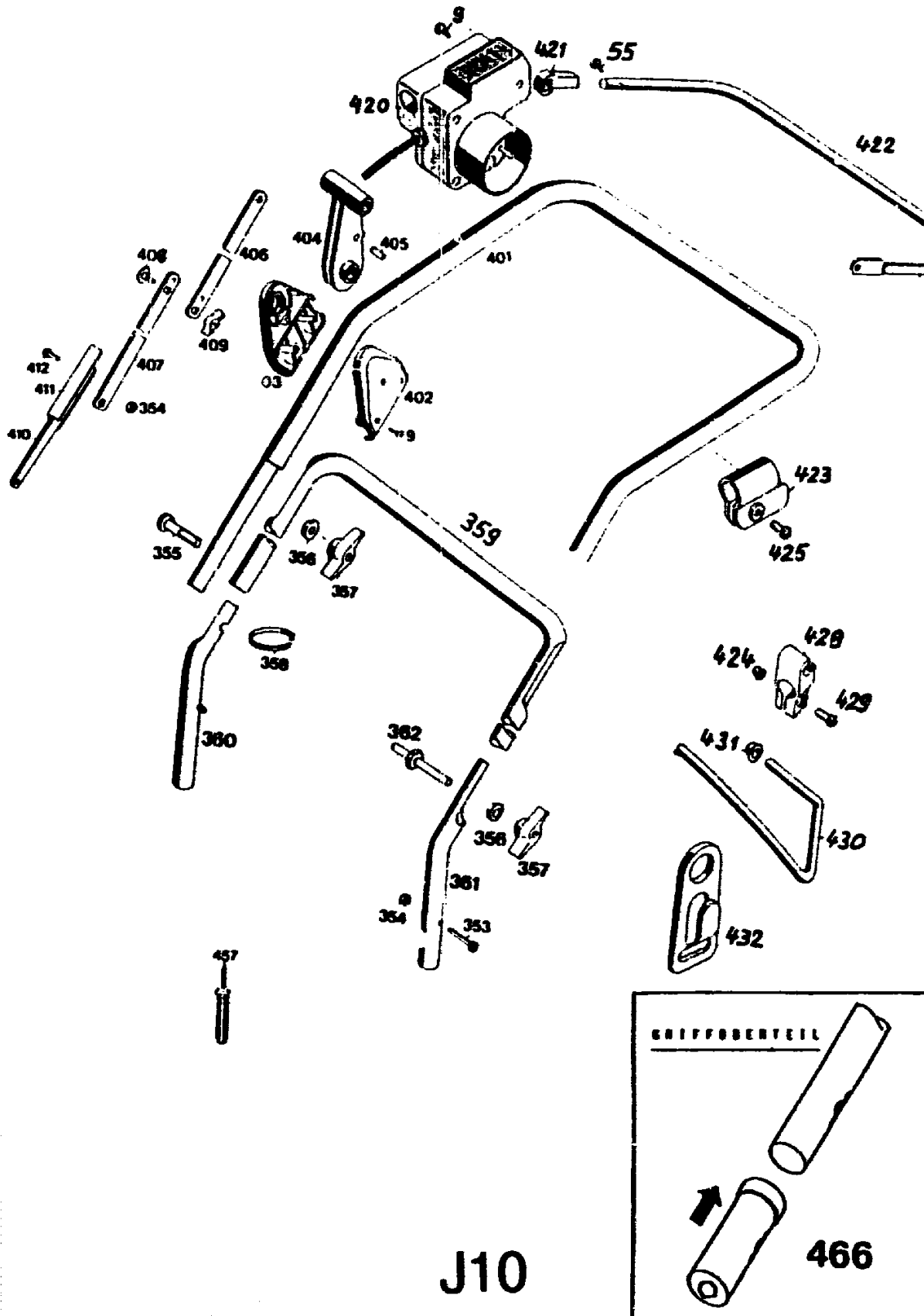


# UV 32 E

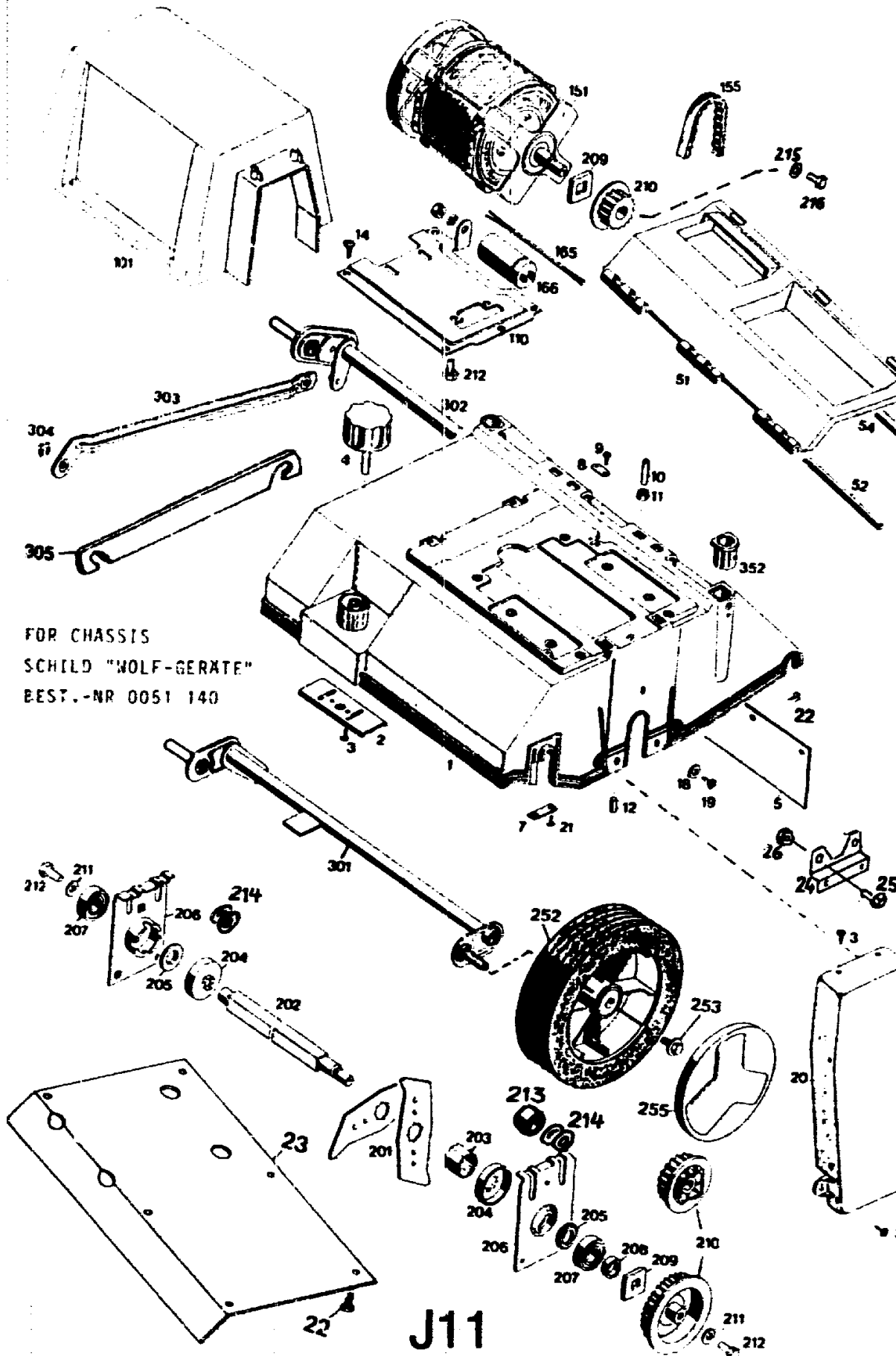
AUSSTATTUNG VERTIKUTIERER

Serie A

Typ	32 E plus (UV 32 E)	
Klasse		
Ausführung für	D, A, B, I, NL	CH
Geräte-Nummer	35 85 000	35 85 003
Schnittbreite	32 cm	
Abmessungen		
Gewicht	23 Kg	
Lautstärke dB(A)	80 dB(A)	
o Rad vorne/ hinten	20 cm	20 cm
Ausführung Räder	Kugellager/PVC	
Höhenverstellung	zentral	
Schnitthöhe (cm)	stufenlos	
Antrieb ja/nein	nein	
Fahrgeschwindigkeit		
Motor - Hersteller	Hanning	
Motor - Modell		
Motor - Nummer WOLF	11 03 003	
Motor Nummer Hersteller		
Leistung (kW/DIN PS)	1.500 W	
Bremse		
Griffgestänge	schwarz/Flick-Flack	
Fargkorb	TK-UV/57 1/Bausatz	
Schalter kpl.	neuer Schalter "Compact"/ Bügel	
Besonderheiten	"Schnorchel", Leitblech	



NR:3585 000 Bezeichnung: UV 32 E Gruppe: Vertikutierer 32 E plus Jahr: 93 Typ: A



NR:3585 000 Bezeichnung: UV 32 E Gruppe: Vertikutierer 32 E plus Jahr: 93 Typ: A

GERAT: UV 32 E - 3585 000 Serie A

Bild-Nr.	Best.-Nr.	Bezeichnung
1	3568 300	Chassis
2	3568 010	Verstärkungsblech
3	0012 884	PT-Schraube KA 50x14
4	3568 011	Handrad
5	3568 206	Gummiplatte
6	0012 880	PT-Schraube
7	3568 505	Achsschelle
8	4557 208	Schelle
9	0012 889	PT-Schraube KA 40x16
10	0014 356	Gewindestift M 6x35
11	0016 311	6-kt.-Mutter M 6
12	3568 209	Isolator
14	0012 890	PT-Schraube KA 60x18
18	0017 289	Scheibe A 6,4
19	0012 874	Linsenschraube M6x10
20	3568 303	Riemenabdeckung
21	0012 885	PT-Schraube KA 50x20
22	0012 880	PT-Schraube KA 50x10
23	3568 112	Schutzblech
24	3568 113	Konsole
25	0010 383	6-kt.-Schraube M6x12
25	0010 893	Spiralschraube (selbstschneidend) Zur Befestigung von Motoren, an denen die Bohrungen im La- gerschild (Abtriebs- seite) von 6,2 mm auf 5,65 mm redu- ziert wurden (ab Frühjahr 1992).

J12

NR:3585 000 Bezeichnung: UV 32 E Gruppe: Vertikutierer 32 E plus Jahr: 93 Typ: A

**GERAT: UV 32 E - 3585 000 Serie A**

<b>Bild-Nr.</b>	<b>Best.-Nr.</b>	<b>Bezeichnung</b>
26	0016 353	6-kt.-Mutter M 6
51	3568 012	Heckklappe
52	3568 208	Rundstab
53	3568 207	Einraststange
54	0051 064	Etikett "Achtung Gefahr"
55	0012 941	Schraube
101	3585 048	Abdeckhaube
110	3568 211	Motorkonsole
151	1103 003	Motor
---	3576 309	Lüfterdeckel
153	0010 366	Schraube M 6x16
155	0039 004	Zahnriemen
165	4305 013	Verbindungskabel
166	1133 040	Kondensator
201	3568 400	Vertikutiermesser
202	3568 507	Vertikutierwelle
203	3568 510	Distanzbuchse
204	3568 509	Wickelschutz
205	3568 512	Druckring
206	3568 017	Lagerschale
207	0023 148	Kugellager 6202-2 Z
208	3576 406	Distanzbuchse
209	3576 407	Mitnehmer
210	3568 511	Zahnriemenscheibe
211	0017 556	Scheibe B 6,5
212	0010 930	Schraube

**J 13**

GERAT: UV 32 E - 3585 000 Serie A

Bild-Nr.	Best.-Nr.	Bezeichnung
213	3586 501	Distanzbuchse
214	3586 110	Ausgleichscheibe
215	0010 930	Schraube TA M 6 x 15
216	0017 556	Scheibe B 6,5
---	3585 050	Vertikutierwalze kpl
252	6340 051	Laufgrad 200 mm Durchm.
253	0010 393	Spiralschraube
255	6340 512	Deckel
301	3568 023	Achse vorne
302	3568 025	Achse hinten
303	3568 506	Verbindungsstange
304	0020 981	SL-Sicherung
305	3568 120	Verbindungsstange
352	3568 107	Buchse
353	0012 867	Linsenschraube M5x40
354	0016 310	6-kt.-Mutter M 5
355	0013 525	Halbrundschrabe M 8 x 45
356	0017 275	Hohlscheibe
357	0016 715	Flügelmutter M 8
358	4330 228	Kabelband
359	3585 029	Griffunterteil
360	3585 127	Rohrstück rechts
361	3585 125	Rohrstück links
362	3568 520	Bolzen
401	3585 023	Griffoberteil

J14

NR:3585 000 Bezeichnung: UV 32 E Gruppe: Vertikutierer 32 E plus Jahr: 93 Typ: A

**GERAT: UV 32 E - 3585 000 Serie A**

<b>Bild-Nr.</b>	<b>Best.-Nr.</b>	<b>Bezeichnung</b>
402	3568 103	Stellgehäuse links
403	3568 102	Stellgehäuse rechts
404	3568 104	Stellhebel
405	3568 213	Rastbolzen
406	3568 018	Zugstange oben
407	3568 109	Zugstange
408	0013 640	Flachrundschraube M 6 x 16
409	0016 708	Flügelmutter M 6
410	3568 110	Zugstange unten
411	3568 111	Isolierlasche
412	0012 864	Linsenschraube M5x12
420	4903 051	Schalter kpl.
420	4903 053	Schalter kpl. für CH
421	4940 105	Lager
422	4940 107	Schaltebügel
423	4935 105	Schelle
424	0016 641	Hutmutter M 6
425	0012 889	Schraube
428	4547 100	Halteklemme
429	0012 184	Zylinderschraube M 6 x 16
430	4940 100	Bügel
431	3575 503	Hutclips
432	6840 223	Zugentlastung
457	0019 852	Schraubendreher B 2
466	6340 125	Verschlußkappe

**J15**

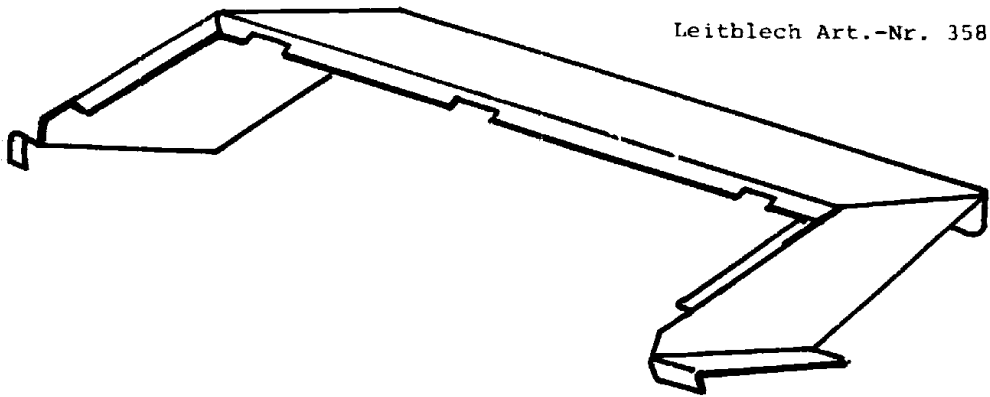
NR:3585 000 Bezeichnung: UV 32 E Gruppe: Vertikutierer 32 E plus Jahr: 93 Typ: A

**GERAT: UV 32 E - 3585 000 Serie A**

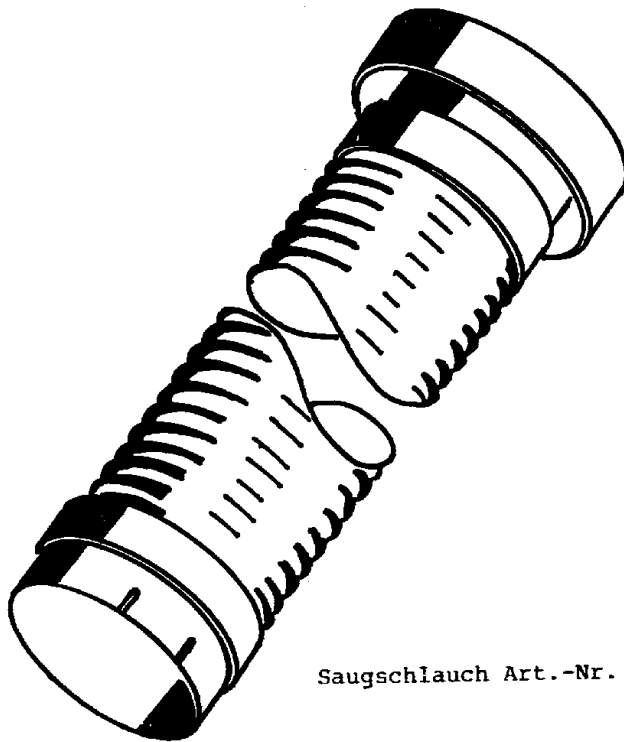
<b>Bild-Nr.</b>	<b>Best.-Nr.</b>	<b>Bezeichnung</b>
---	<b>3585 210</b>	<b>Gebrauchsanweisung</b>
---	<b>3568 081</b>	<b>Messersatz UV-EV</b>
---	<b>3585 026</b>	<b>Zubehör</b>

**J16**



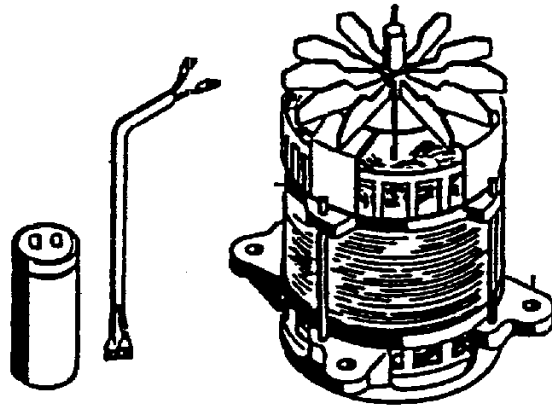


Leitblech Art.-Nr. 3585 120



Saugschlauch Art.-Nr. 3585 061

J17

**Motor UV 32 E - 1200 W**

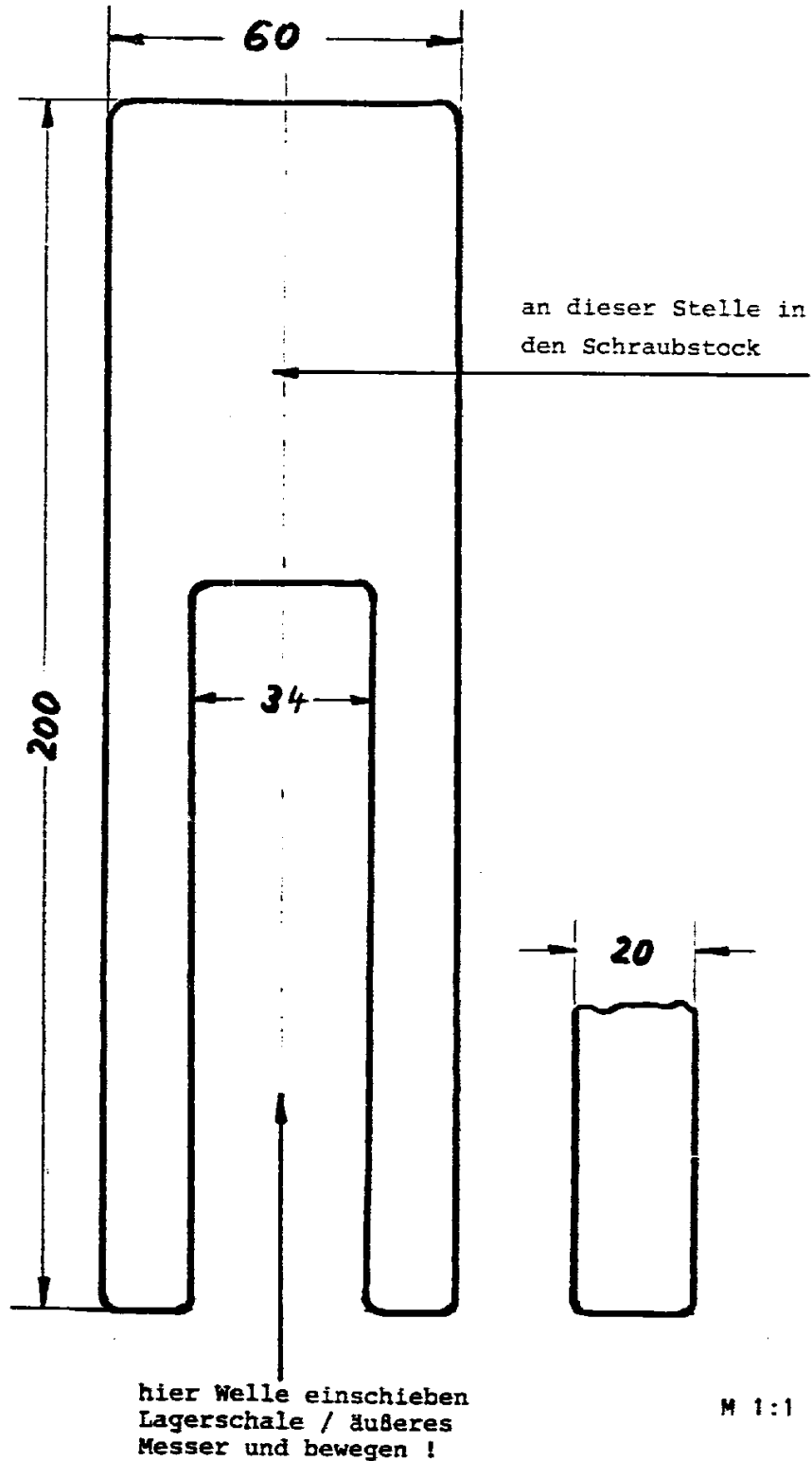
<b>Bild-Nr.</b>	<b>Best.-Nr.</b>	<b>Bezeichnung</b>
---	1103 003	Motor (Hanning)
---	4305 013	Verbindungskabel
---	1133 040	Kondensator 20 mF
---	1101 100	Lagerschild (Abtriebsseite)
---	1102 110	Lagerschild oben
---	0023 148	Lager
---	1049 140	Zuganker
---	1142 150	Lüfter

**J18**

**WOLF**  
 Vertriebsgesellschaft KG  
 - Servicestation -  
 Postfach 880 + 880  
 5240 Betzdorf / Sieg

WERKZEUG / VORRICHTUNG (Stahl)

Demontage Welle



J19