

## UV 32 EL Serie G,H

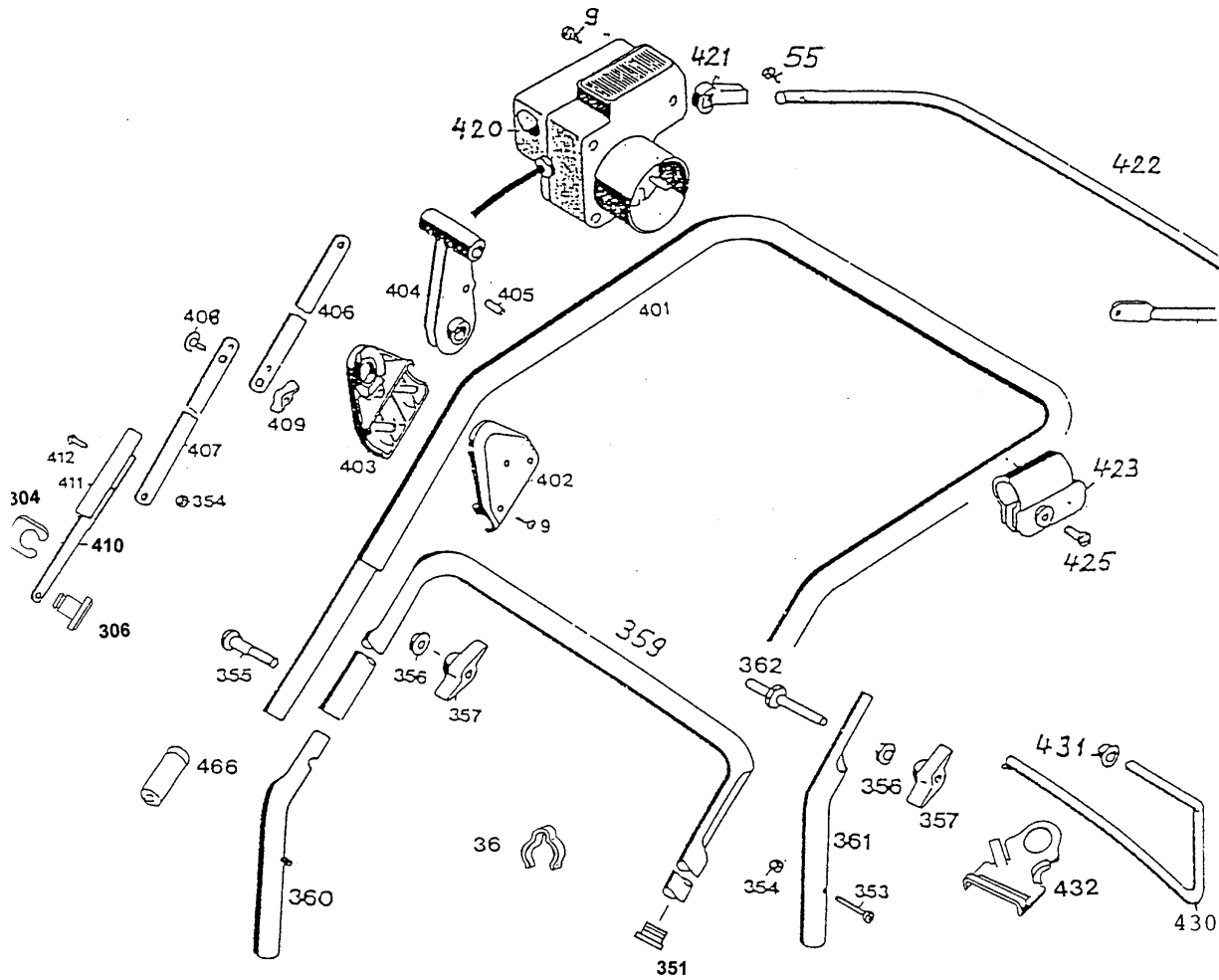
### AUSSTATTUNG Vertikutierer

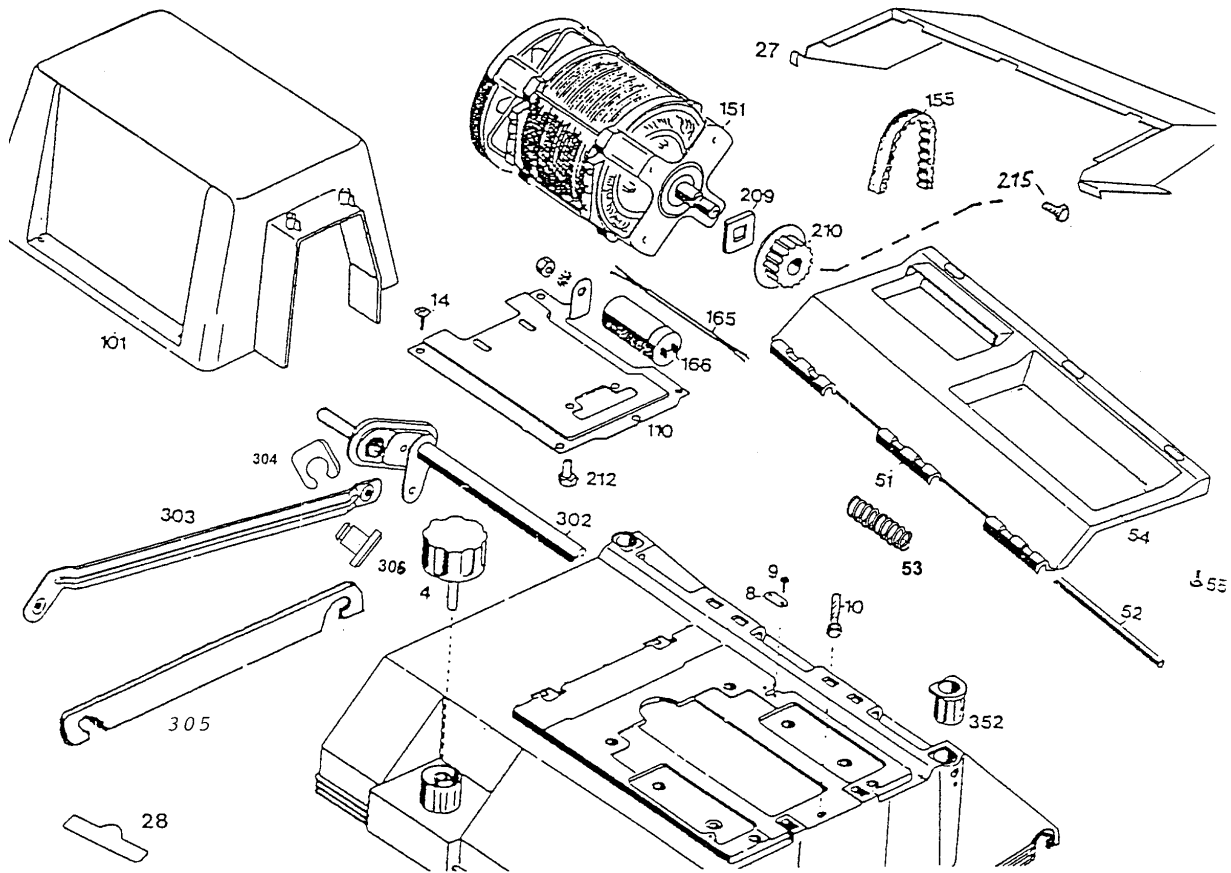
Typ / Kurzbez.	Vertikutierer 32 E (UV 32 EL)		
Ausführung für	D,A,B,I,NL	F (UR-ES)	CH
Geräte-Nummer	3568 000	3568 001	3568 003
Schnittbreite	32 cm		
Abmessungen			
Gewicht	22 kg		
Lautstärke	80 dB (A)		
Ø Rad vorne/ hinten	20 cm 20 cm		
Ausführung Räder	PP / Kugellager		
Höhenverstellung	zentral		
Schnitthöhe (cm)	stufenlos		
Antrieb ja/nein	nein		
Kabelführung	Flick-Flack		
Motor - Hersteller	Hanning		
Motor - Modell			
Motor - Nummer WOLF	1103 053		
Leistung	1.200 Watt		
Bremse			
Griffgestänge	schwarz		
Fangkorb	TK-UV Art.-Nr. 4665 000 57 I/Bausatz (Zubehör)		
Schalter	Bügelschalter		
Besonderheiten	Leitblech		

**Achtung:** Instandsetzungen an Elektrogeräten dürfen nur von entsprechenden Fachkräften durchgeführt werden!

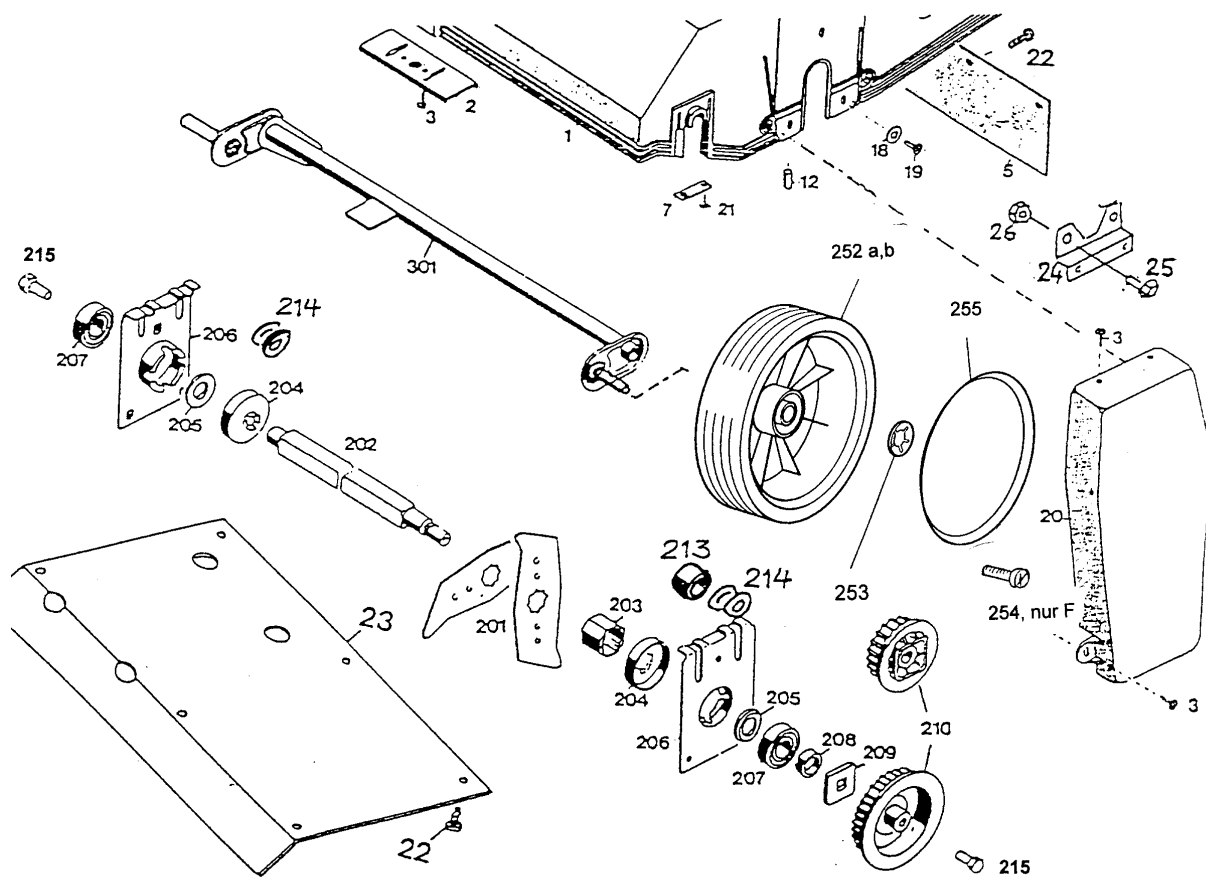
Die Isolationswiderstandsmessung/Schutzleiterprüfung gemäß DIN/VDE 0701 Teil 2 ist **nach jeder Reparatur** vorzunehmen.

NR:3568 003 Bezeichnung: UV 32 EL Gruppe: Elektro-Vertikutierer Jahr: 96 Typ: G,H





NR:3568 003 Bezeichnung: UV 32 EL Gruppe: Elektro-Vertikutierer Jahr: 96 Typ: G,H



## Gerät: UV 32 EL

<b>Bild-Nr.</b>	<b>Best.-Nr.</b>	<b>Bezeichnung</b>
1	3568 320	Chassis
2	3568 010	Verstärkungsblech
3	0012 884	PT-Schraube KA 50x14
4	3568 011	Handrad
5	3568 206	Gummiplatte
6	0012 880	PT-Schraube
7	3568 505	Achsschelle
8	4557 208	Schelle
9	0012 625	Schraube
10	3586 016	Gewindestift mit Stoppmutter
12	3568 209	Isolator
14	0012 890	PT-Schraube KA 60x18
18	0017 289	Scheibe A 6,4
19	0012 874	Linsenschraube M 6x10
20	3568 303	Riemenabdeckung
21	0012 885	PT-Schraube KA 50x20
22	0012 880	PT-Schraube KA 50x20
23	3568 112	Schutzblech
24	3568 113	Konsole

## Gerät: UV 32 EL

<b>Bild-Nr.</b>	<b>Best.-Nr.</b>	<b>Bezeichnung</b>
25	0010 893	Spiralschraube M6x12
26	0016 353	6-kt.-Mutter
27	3585 121	Leitblech
28	0051 145	WOLF-Garten Marke
36	4950 307	Kabelschelle
51	3568 325	Heckklappe
52	3568 208	Rundstab
53	3585 115	Schenkelfeder
54	3585 223	Sicherheitsetikett/Pictogramm
55	0015 652	Schraube
101	3585 048	Abdeckhaube
110	3568 211	Motorkonsole
151	1103 053	Motor
****	3576 309	Lüfterdeckel
153	0010 366	Schraube M 6x16
155	0039 004	Zahnriemen
165	4305 013	Verbindungskabel
166	1133 040	Kondensator
201	3568 400	Vertikutiermesser

## Gerät: UV 32 EL

<b>Bild-Nr.</b>	<b>Best.-Nr.</b>	<b>Bezeichnung</b>
202	3568 507	Vertikutierwelle
203	3585 510	Distanzbuchse
204	3568 509	Wickelschutz
205	3568 512	Druckring
206	3568 017	Lagerschale
207	0023 148	Kugellager 6202-2 Z
208	3576 406	Distanzbuchse
209	3576 407	Mitnehmer
210	3568 511	Zahnriemenscheibe
212	0010 930	Schraube
213	3586 501	Distanzbuchse
214	3586 110	Ausgleichsscheibe
215	0010 892	Schraube Tuf-Lok
****	3585 040	Vertikutierwalze kpl.
252 a	4960 059	Laufgrad Ø 200 mm
****	4960 516	Kugellager (2 St. / Rad) zu Pos. 252 a
252 b	6340 051	Laufgrad Ø 200 mm nur für F
****	6340 516	Kugellager (2 St. / Rad) zu Pos. 252 b
253	0020 698	Schnellbefestiger
254	0010 893	Spiralschraube nur für F
255	4936 531	Deckel

## Gerät: UV 32 EL

<b>Bild-Nr.</b>	<b>Best.-Nr.</b>	<b>Bezeichnung</b>
255	6340 512	Deckel nur für F
301	3568 063	Achse vorne
302	3568 065	Achse hinten
303	3568 131	Verbindungsstange
304	0020 981	SL-Sicherung
305	3568 130	Verbindungsstange
306	3568 524	Bundbolzen
351	3568 101	Lamellenstopfen
352	3568 107	Buchse
353	0012 867	Linsenschraube M 5x40
354	0016 310	6-kt.-Mutter M5
355	0013 525	Halbrundschrabe M 8x45
356	0017 275	Hohlscheibe
357	0016 715	Flügelmutter M8
359	3585 029	Griffunterteil
360	3585 127	Rohrstück rechts
361	3585 125	Rohrstück links
362	3568 520	Bolzen
401	3585 023	Griffoberteil



## Gerät: UV 32 EL

<b>Bild-Nr.</b>	<b>Best.-Nr.</b>	<b>Bezeichnung</b>
402	3568 103	Stellgehäuse rechts
403	3568 102	Stellgehäuse links
404	3568 104	Stellhebel
405	3568 213	Rastbolzen
406	3568 018	Zugstange oben
407	3568 132	Zugstange
408	0013 640	Flachrundschraube M 6x16
409	3568 308	Flügelmutter M6
410	3568 134	Zugstange unten
411	3568 111	Isolierlasche
412	0012 864	Linsenschraube M 5x12
420	4906 051	Schalter kpl.
420	4906 053	Schalter kpl. CH
421	4940 105	Lager
422	4940 107	Schaltbügel
423	4935 105	Schelle
425	0012 625	Schraube
430	4940 100	Bügel
431	3575 503	Hutclips

# Gerät: UV 32 EL

<b>Bild-Nr.</b>	<b>Best.-Nr.</b>	<b>Bezeichnung</b>
432	4936 323	Zugentlastung
466	6340 125	Verschußkappe
****	0054 048	Gebrauchsanweisung
****	3568 081	Messersatz UV-EV
****	4665 000	Fangsack TK-UV

## Gerät: UV 32 EL (Motor 1.200 W)

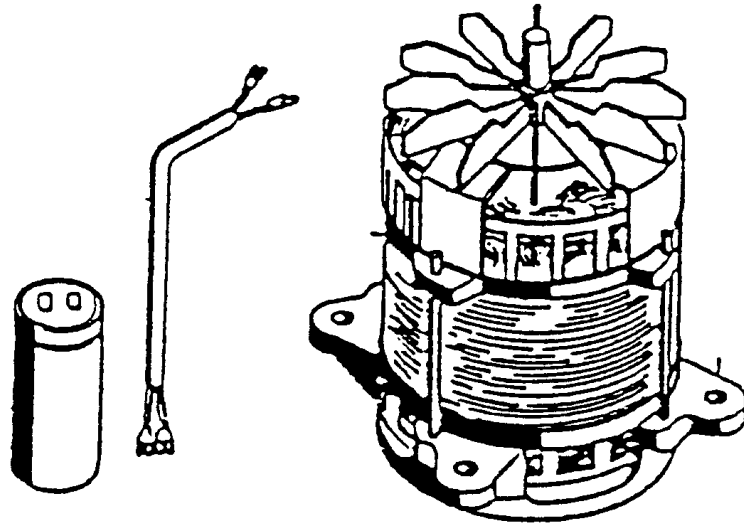


Bild-Nr.	Best.-Nr.	Bezeichnung
****	1103 053	Motor (Hanning)
****	4305 013	Verbindungskabel
****	1133 040	Kondensator 20 mF
****	1103 100	Lagerschild (Abtriebsseite)
****	1101 115	Lagerschild oben
****	1142 150	Lüfter
****	1142 155	Sperrscheibe
****	1103 150	Bremse kpl.