

UV 32 EL Serie H / Series H

Ausstattung Vertikutierer / Equipment Scarifier

Typ / Kurzbez. / order code	Elektro - Vertikutierer 32 E / elektro - scarifier		(UV 32 E)
Ausführung für / version for	D,A,B,I,NL	F (UR-ES	CH
Geräte - Nr. / article number	3568 000	3568 001	3568 003
Schnittbreite / cutting width	32 cm		
Gewicht / weight	22 kg		
Lautstärke / noise level	80dB (A)		
Ø Rad vorne / Ø wheel in the front	20 cm / Ø diameter		
hinten / at the back	20 cm / Ø diameter		
Ausführung Räder / version wheels	PP / Kugellager / PP ball bearing		
Höhenverstellung / height adjustment	zentral / central		
Schnitthöhe (cm) / cutting height	stufenlos / continuously adjustable		
Antrieb ja/nein / drive yes /no	nein / no		
Kabelführung / cable guide	Flick-Flack		
Motor - Hersteller / motor producer	Hanning		
Motor - Nr. WOLF / motor -number	1103 053		
Leistung / power	1.200 Watt		
Griffgestänge / handle bar	schwarz / black		
Fangkorb / collector box	TK-UV Art. Nr. 4665 000, 57 L / Bausatz (Zubehör) / construction Kit (extras)		
Schalter / switch	Bügelschalter / bow-type switch		
Besonderheiten / optional extras	Leitblech / guiding plate		

Achtung: Instandsetzungen an Elektrogeräten dürfen nur von entsprechenden Fachkräften durchgeführt werden !

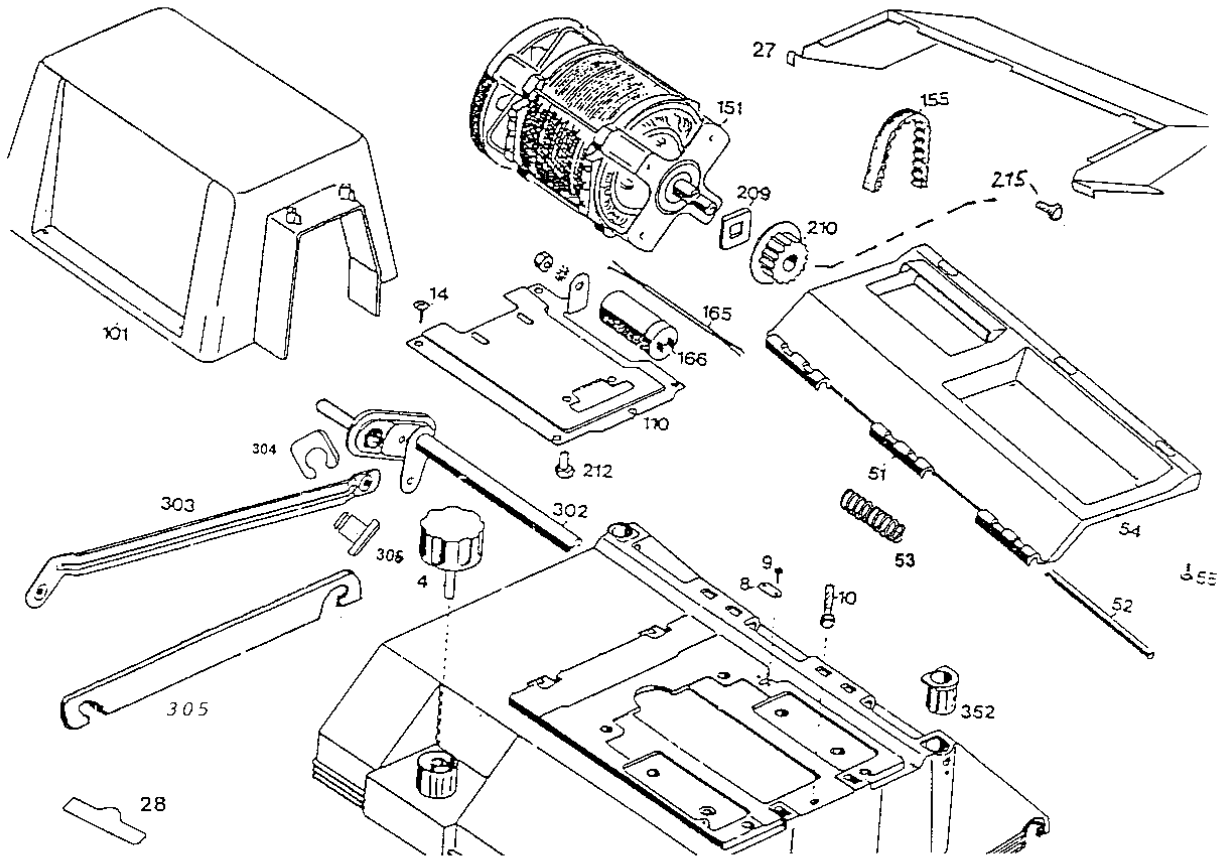
Die Isolationswiderstandsmessung / Schutzleiterprüfung gemäß DIN/VDE 0701 Teil 2 ist **nach jeder Reparatur** vorzunehmen.

Attention: Repairs on electrical appliances have to be led through only by competent specialists !

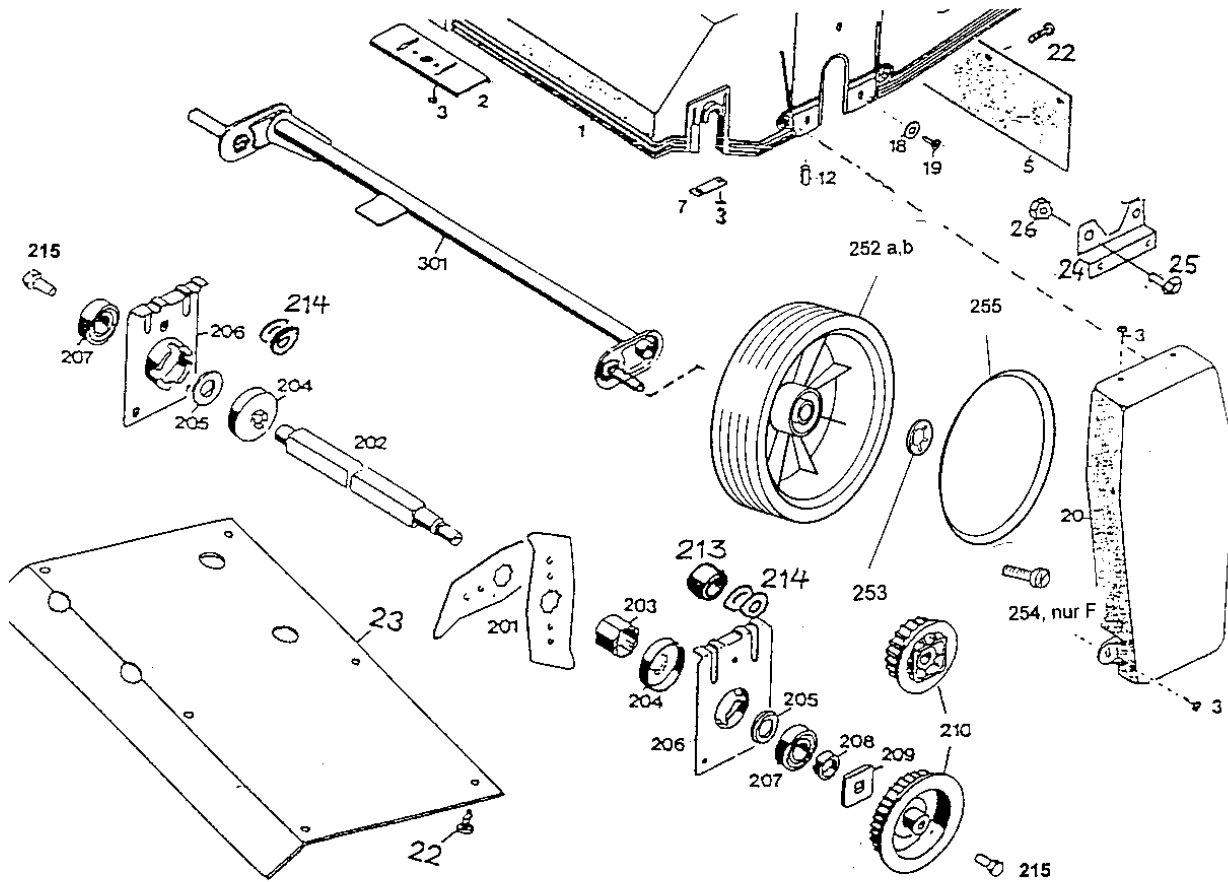
The measurement of the insulating resistance / protective conductor examination accordin to DIN/VDE 0701 part 2 has to be carried **out after each repair** !

NR:3568 000 Bezeichnung: UV 32 EL Gruppe: Vertikutierer 32 E Jahr: 00 Typ: H

Gerät / Model UV 32 EL



Gerät / Model UV 32 EL



Gerät / Model UV 32 EL

Bild-Nr. / Ref. No.	Best.-Nr. / Part No.	Bezeichnung	Description
1	3568 320	Chassis	chassis
2	3568 010	Verstärkungsblech	reinforcing
3	0012 632	PT- Schraube KA 50x14	screw KA 50x14
4	3568 011	Handrad	handwheel
5	3568 206	Gummiplatte	cover
6	0012 880	PT- Schraube	screw
7	3568 505	Achsschelle	clip
8	4557 208	Schelle	clamp
9	0012 625	Schraube	screw
10	3586 016	Einstellstift	nut
12	3568 209	Isolator	insulator
14	0012 890	PT- Schraube KA 60x18	screw KA 60x18
18	0017 289	Scheibe A 6,4	washer A 6,4
19	0012 874	Linsenschraube M 6x10	screw M 6x10
20	3568 303	Riemenabdeckung	cover
22	0012 880	PT- Schraube KA 50x20	screw KA 50x20
23	3568 112	Schutzblech	guard panel
24	3568 113	Konsole	console
25	0010 893	Spiralschraube M 6x12	screw M 6x12

NR:3568 000 Bezeichnung: UV 32 EL Gruppe: Vertikutierer 32 E Jahr: 00 Typ: H

Gerät / Model UV 32 EL

Bild-Nr. / Ref. No.	Best.-Nr. / Part No.	Bezeichnung	Description
26	0016 353	6-kt.-Mutter	nut
27	3585 121	Leitblech	guiding plate
28	0051 145	"WOLF- Garten" Marke	"WOLF- Garten" label
36	4950 307	Kabelschelle	cable clip
51	3568 325	Heckklappe	rear flap
52	3568 208	Rundstab	pivot pin
53	3585 115	Schenkelfeder	torsion spring
54	3585 223	Sicherheitsetikett / Pictogramm	safety label
55	0015 652	Schraube	screw
101	3568 304	Abdeckhaube	mounting bracket
110	3568 211	Motorkonsole	console
151	1103 053	Motor	motor
***	3576 309	Lüfterdeckel	cover
153	0010 366	Schraube M6x12	hex. head screw M6x12
155	0039 004	Zahnriemen	toothed belt
165	4305 013	Verbindungskabel	connecting cable
166	1133 040	Kondensator	condenser
201	3568 400	Vertikutiermesser	blade
202	3568 507	Vertikutierwelle	shaft

Gerät / Model UV 32 EL

Bild-Nr. / Ref. No.	Best.-Nr. / Part No.	Bezeichnung	Description
203	3585 510	Distanzbuchse	distance bush
204	3568 509	Wickelschutz	cover
205	3568 512	Druckring	ring
206	3568 017	Lagerschale	bearing shell
207	0023 148	Kugellager 6202-2 Z	bearing
208	3576 406	Distanzbuchse	spacer
209	3576 407	Mitnehmer	drive disc
210	3568 511	Zahnriemenscheibe	crowm gear
212	0010 930	Schraube	screw
213	3586 501	Distanzbuchse	distance bush
214	3586 110	Ausgleichsscheibe	washer
215	0010 892	Schraube Tuf-Lok	screw
***	35850 40	Vertikutierwaize kpl.	roller
252a	4960 059	LaufRad Ø 200 mm	wheel, 200 mm dia.
***	4960 516	Kugellager (2St./ Rad) zu Pos. 252a (Kunststoff)	bearing (2 pieces/wheel) to pos. 252a (man-made m.)
252b	6340 051	LaufRad Ø 200 mm nur für F	wheel 200 mm dia. F
***	6340 516	Kugellager (2St./ Rad) zu Pos. 252b (Stahl)	bearing (2 pieces/wheel) to pos. 252b (steel)
253	0020 698	Schnellbefestiger	speedfix retainer
254	0010 893	Spiralschraube nur für F	screw only for F

Gerät / Model UV 32 EL

Bild-Nr. / Ref. No.	Best.-Nr. / Part No.	Bezeichnung	Description
255	4936 535	Deckel	hub cap, for 170 mm dia wheel, with grip
255	6340 512	Deckel nur für F	hub cap, for 200 mm dia wheel, plain
301	3568 063	Achse, vorne	axle
302	3568 065	Achse, hinten	rear axle
303	3568 131	Verbindungsstange	connecting bar
304	0020 981	SL-Sicherung	retaining clip
305	3568 130	Verbindungsstange	connecting bar
306	3568 524	Bundbolzen	bolt
351	3568 101	Lamellenstopfen	cover
352	3568 107	Buchse	bush
353	0012 867	Linsenschraube M 5x40	screw M 5x40
354	0016 310	6-kt.-Mutter M5	nut M5
355	0013 525	Halbrundschrabe M 8x45	screw M 8x45
356	0017 275	Hohlscheibe	washer, recessed
357	0016 718	Flügelmutter M8	wing nut M8
359	3585 123	Griffunterteil	lower handlebar
360	3585 127	Rohrstück, rechts	pipe, right
361	3585 125	Rohrstück, links	pipe, left
362	3568 520	Bolzen	bolt

Gerät / Model UV 32 EL

Bild-Nr. / Ref. No.	Best.-Nr. / Part No.	Bezeichnung	Description
401	3585 023	Griffoberteil	upper handlebar
402	3632 103	Stellgehäuse, rechts	case, right
403	3632 102	Stellgehäuse, links	case, left
404	3568 104	Stellhebel	lever
405	3568 213	Rastbolzen	bolt
406	3568 018	Zugstange, oben	lever
407	3568 132	Zugstange, mitte	towing bar
408	0013 640	Flachrundschraube M 6x16	screw M 6x16
409	3568 308	Flügelmutter M6	wing nut M6
410	3568 047	Zugstange, unten	towing bar
411	3568 111	Isolierlasche	connector
412	0012 864	Linsenschraube M 5x12	screw M 5x12
420	4906 051	Schalter kpl.	switch
420	4906 053	Schalter kpl. CH	switch CH
421	4940 105	Lager	bearing
422	4940 107	Schaltbügel	lever
423	4935 105	Schelle	clamp
425	0012 625	Schraube	screw
430	4940 100	Bügel	hoop

Gerät / Model UV 32 EL

Bild-Nr. / Ref. No.	Best.-Nr. / Part No.	Bezeichnung	Description
431	3575 503	Hutclips	retainer
432	4936 323	Zugentlastung	cable holder
466	6340 125	Verschlußkappe	sleeve
***	0054 048	Gebrauchsanweisung	operator instructions
***	3568 081	Messersatz UV-EV	UV-EV set of tines
***	4665 000	Fangsack TK-UV	TK-UV debris collector

NR:3568 000 Bezeichnung: UV 32 EL Gruppe: Vertikutierer 32 E Jahr: 00 Typ: H

Gerät / Model UV 32 EL (Motor 1.200 W)

Bild-Nr. / Ref. No.	Best.-Nr. / Part No.	Bezeichnung	Description
***	1103 053	Motor (Hanning)	motor (Hanning)
***	3567 214	Verbindungskabel	cable
***	1133 040	Kondensator 20 mF	condenser 20 mF
***	1103 100	Lagerschild (Abtriebsseite)	bearing shield
***	1101 115	Lagerschild, oben	bearing shield
***	1142 150	Lüfter	fan
***	1142 155	Sperrscheibe	washer
***	1103 150	Bremse kpl.	brake

