

# Motorvertikutierer UV-E Typen-Nr. 3577 000 Serie B

## TECHNISCHE DATEN

### GERÄT

Arbeitsbreite  
Arbeitshöhen  
Arbeitsdrehzahl  
Räder  
Chassis  
Prüfzeichen  
Gewicht

### UV-E

31 cm  
17-fach verstellbar  
1700/1 min  
200 mm Ø  
2 mm Stahlblech  
SEV  
373 N (38 kg)

### MOTOR

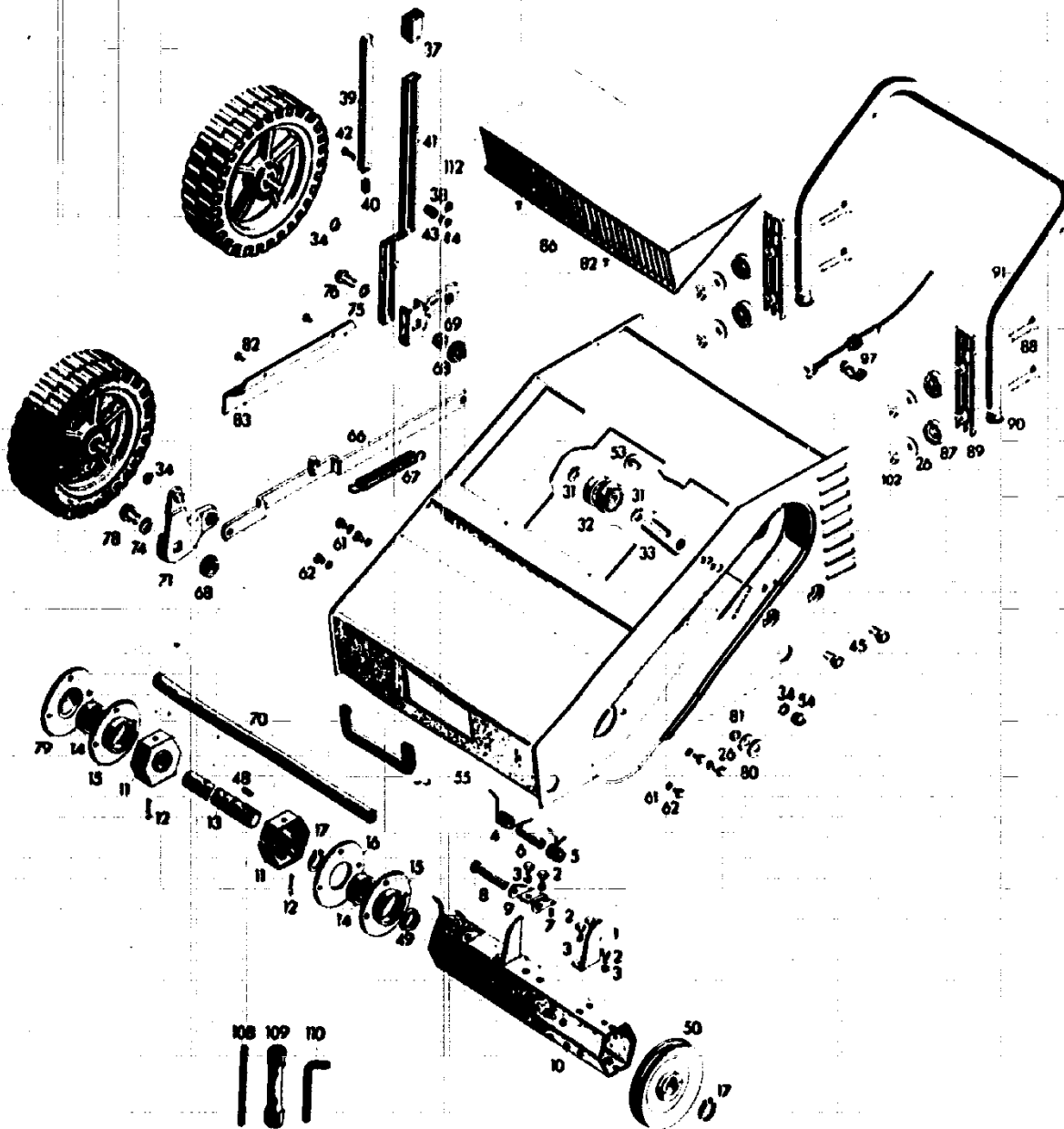
Spannung  
Nennstrom  
Leistung  
Schutzart  
Drehzahl  
Kondensator

Einphasen-Wechselstrom  
220 V  
8,2 A  
1500 W (1,5 kW)  
IP 44  
2830 1/min  
20 µF

K 2

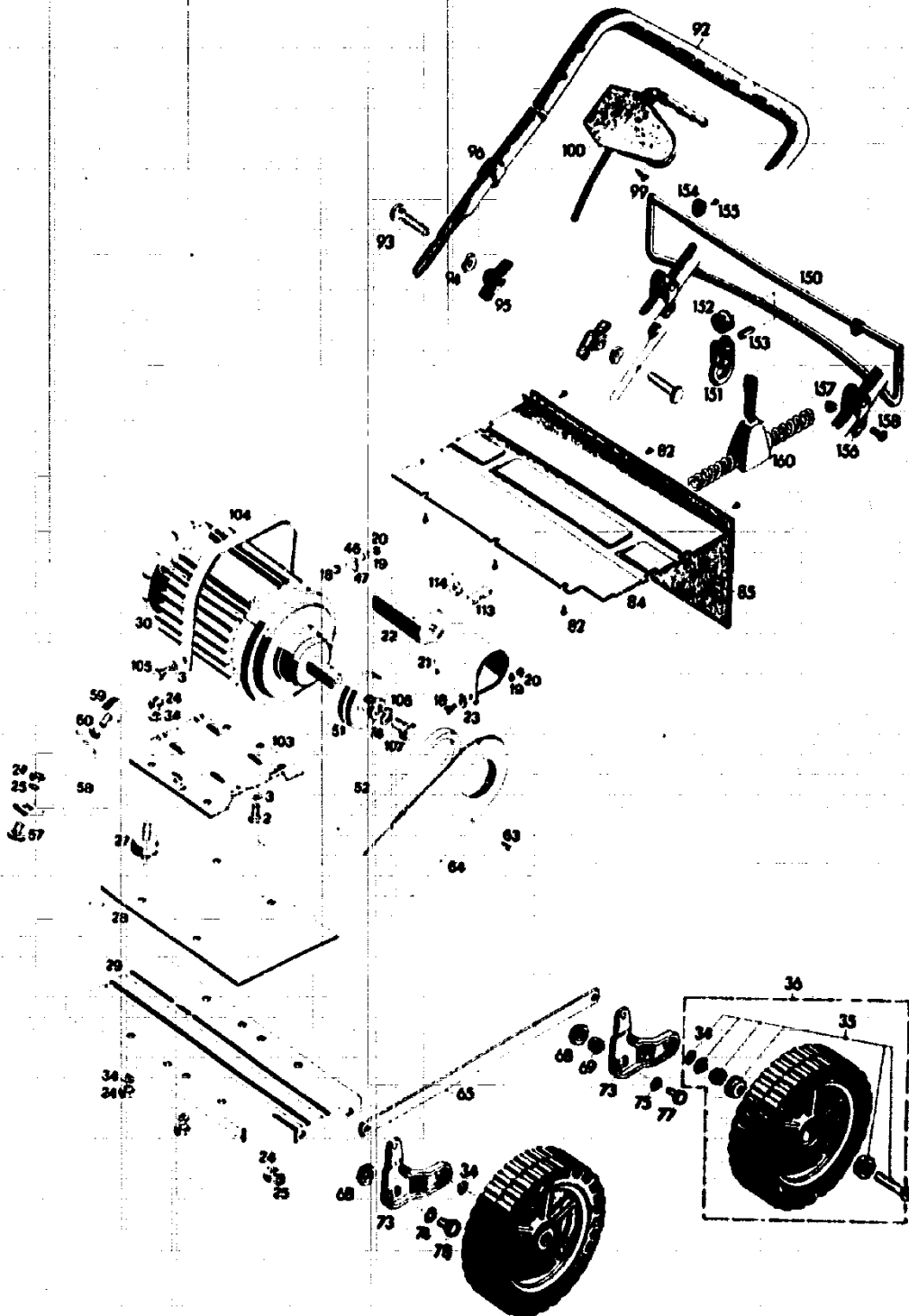
NR:3577 000 Bezeichnung: UV-E Gruppe: Motorvertikutierer Jahr: 86 Typ: B

Änderungen aus technischen Gründen vorbehalten.



K 3

NR:3577 000 Bezeichnung: UV-E Gruppe: Motorvertikutierer Jahr: 86 Typ: B



K 4

NR:3577 000 Bezeichnung: UV-E Gruppe: Motorvertikutierer Jahr: 86 Typ: B

GERAT			
Bild-Nr.	Bestell-Nr.	Einzelteil-Bezeichnung	Stückzahl
1 *		Klinge	6
2	0010 374	6 kt.-Schraube M 6 x 16 DIN 933	12
3	0017 908	Federring B 6 DIN 127	12
-	3577 058	Klingensatz kompl.	1
4 *		Feder rechts	12
5 *		Feder links	12
6	3577 407	Rohr	12
7	0018 925	Spilint 1,5 x 12 DIN 94	12
-	3577 059	Zinkensatz kpl.	1
-	3577 058	Klingensatz kompl.	1
-	3577 059	Zinkensatz kompl.	1
2	0010 374	6 kt.-Schraube M 6 x 16 DIN 933	26
3	0017 908	Federring B 6 DIN 127	26
8	0018 245	Bolzen	12
9	3579 402	Halter	12
10	3577 012	Walze	1
11	3577 016	Mitnehmer	2
12	0018 823	Spannhülse 5 x 28 DIN 1481	2
13	3577 508	Welle	1
14	0023 094	Kugellager 6004-2Z	2
15	3577 510	Lagerflansch	2
16	3577 017	Stützscheibe kompl.	1
17	0020 018	Sicherungsring 20 x 1,2 DIN 471	1
-	3577 052	Walze kompl.	1
-	3577 952	Walze kompl. im Austausch	1
31	0020 013	Sicherungsring 15 x 1 DIN 471	2
32	0023 221	Kugellager 6302-2Z	2
33	3577 018	Spannhebel kpl.	1
-	3577 054	Riemenspanner kompl.	1
34	0017 909	Federring A 8 DIN 127	1
35	4170 051	Laufachse kpl.	1
36	4126 066	Laufachse kpl.	4
37	4308 505	Druckknopf	1
38	0018 840	Spannhülse 6 x 20 DIN 1481	1
39	3577 105	Schieber	1
40	3577 228	Feder	1
41	3577 019	Führung kpl.	1
42	0012 227	Flachkopfschraube AM 3 x 25 DIN 85	1
43	0017 285	Scheibe A 3,7 DIN 9021	1
44	0016 308	Stop-Mutter M 3 DIN 985	1
112	0017 121	Scheibe 6,4 DIN 125	1
-	3577 060	Verstellhebel kpl.	1

K 5

NR:3577 000 Bezeichnung: UV-E Gruppe: Motorvertikutierer Jahr: 86 Typ: B

Bild-Nr.	Bestell-Nr.	Einzelteil-Bezeichnung	Stückzahl
108	0019 406	Drehstift 8 ø	1
109	0019 425	6 kt.-Steckschlüssel b 10 x13	1
110	0019 449	6 kt.-Stiftschlüssel 6 DIN 911	1
-	4361 202	Werkzeugtasche	1
-	3577 238	Gebrauchsanweisung/Ersatzteilliste UV-E	1
-	9016 001	Werkstättenverzeichnis	1
-	3577 062	Werkzeugtasche kpl. UV-E	1
150	4549 010	Drahtbügel kpl.	1
151	4549 200	Rollenhalter	1
152	4549 201	Rolle	1
153	0018 770	Zylinderstift 6 x 20 DIN 7	1
154	4549 202	Schelle	2
155	0012 930	Halbrundschaube 3,3 x 8	2
156	4549 100	Halteklemme	2
157	0016 641	Hutmutter M 6 DIN 1587	2
158	0012 149	Zylinderschraube AM 6 x 14 DIN 84	2
-	4549 000	Kabelführung kpl. VK 46 u. VK-Z	1
160	4550 000	Zugentlastung kpl. VK-Z	1
2	0010 374	6 kt.-Schraube M 6 x 16 DIN 933	1
3	0017 908	Federring B 6 DIN 127	2
17	0020 018	Sicherungsring 20 x 1,2 DIN 471	1
18	0010 356	6 kt.-Schraube M 4 x 12 DIN 933	3
19	0017 806	Federscheibe A 4 DIN 137	3
20	0016 209	6 kt.-Mutter M 4 DIN 934	3
21	1043 032	Kondensatorschelle	1
22	1133 040	Kondensator 20µF	1
23	0017 287	Scheibe 5,3 DIN 9021	1
24	0016 213	6 kt.-Mutter M 8 DIN 934	13
25	0017 851	Zahnscheibe A 8,4 DIN 6797	5
26	0017 291	Scheibe A 8,4 DIN 9021	6
27 *	3577 208	Schwingungsisolator	4
28	3577 313	Isolierplatte	1
29	3577 314	Motoraufnahme	1
30	1118 001	Motor	1
34	0017 909	Federring A 8 DIN 127	9
45	0010 385	6 kt.-Schraube M 8 x 16 DIN 933	4
46	0017 119	Scheibe A 4,3 DIN 125	1
47	0038 007	Rohrschelle	1
48	0028 759	Passfeder A 6 x 6 x 14 DIN 6885	1
49	3577 509	Distanzscheibe	1
50	3577 506	Keilriemenscheibe	1
51	3577 514	Keilriemenscheibe	1
52	3577 513	Keilriemen	1
53	0013 652	Flachrundschaube M 8 x 20 DIN 603	1
54	0016 642	Hutmutter M 8 DIN 1587	1
55	3577 010	Chassis kpl.	1
56	3577 215	Kantenschutz	1

K 6

NR:3577 000 Bezeichnung: UV-E Gruppe: Motorvertikutierer Jahr: 86 Typ: B

Bild-Nr.	Bestell-Nr.	Einzelteil-Bezeichnung	Stückzahl
57	0013 650	Flachrundschrabe M 8 x16 DIN 603	1
58	3577 036	Halter kpl.	1
59	3577 214	Anschlag	1
60	0016 211	6 kt.-Mutter M 6 DIN 934	1
61	0017 849	Zahnscheibe A 6,4 DIN 6797	6
62	0010 373	6 kt.-Schraube M 6 x 10 DIN 933	6
63	0015 646	Linsenblechschrabe B 3,9 x 9,5 DIN 7981	5
64	3577 316	Abdeckung	1
65	3577 103	Verbindung links	1
66	3577 013	Verbindung rechts kpl.	1
67	3577 206	Feder	1
68	4126 501	Buchse	4
69	3577 501	Achse	2
70	3577 500	Achse	1
71	3577 014	Achsschwinge kpl. v. rechts	1
73	3577 030	Achsschwinge kpl. links	2
74	0017 911	Federring A 10 DIN 127	3
75	0017 123	Scheibe 8,4 DIN 125	2
76	0010 310	6 kt.-Schraube M 8 x 40	1
77	0010 389	6 kt.-Schraube M 8 x 30	1
78	0010 396	6 kt.-Schraube M 10 x 16	2
79	3577 402	Schutzkappe	1
80	0022 827	Tellerfeder	2
81	0016 312	Stopmutter M 8	2
82	0015 639	Linsenblechschr. B 3,5 x 9,5 DIN 7981	10
83	3577 311	Abdeckung	1
84	3577 308	Abdeckblech	1
85	3577 212	Gummiplatte	1
86	3577 312	Haube	1
87	4311 118	Isolierscheibe	4
88	0013 523	Halbrundschr. m 8 x 45 DIN 607	4
89	3577 106	Isolierstück	2
90	4373 103	Abschlußkappe	2
91	3577 100	Griffunterteil	1
92	3577 031	Griffoberteil mit Isolierschlauch	1
93	0013 524	Halbrundschr. M 8 x 50 DIN 607	2
94	0017 275	Hohlscheibe 8,5/15 ø x 4	2
95	0016 715	Flügelmutter M 8	2
96	4361 200	Kabelklemme	1
97	3577 079	Zugentlastung	1
99	0015 677	Linsenblechschr. BZ 3,5 x 19 DIN 7981	2
100	3577 055	Schutzschalter kpl.	1
100	3577 064	Schutzschalter kpl. für Schweiz	1
102	0016 378	Stopmutter M 8	4
103	3577 034	Flansch	1
104	3577 035	Halteband	1
105	0015 537	Blechschrabe B 6,3 x 13 DIN 7976	1
106	0017 485	Scheibe 10,5 DIN 7349	1
107	0010 398	6 kt.-Schraube M 10 x 20 DIN 933	1
113	4311 123	Flachstecker	1
114	4311 124	Flachsteckerverbinder	1

\*= Diese Teile werden nur mit den in der Rubrik aufgeführten Einzelteilen komplett geliefert. Bitte bei Bestellung die Gruppen-Nummer angeben!

K7

NR:3577 000 Bezeichnung: UV-E Gruppe: Motorvertikutierer Jahr: 86 Typ: B

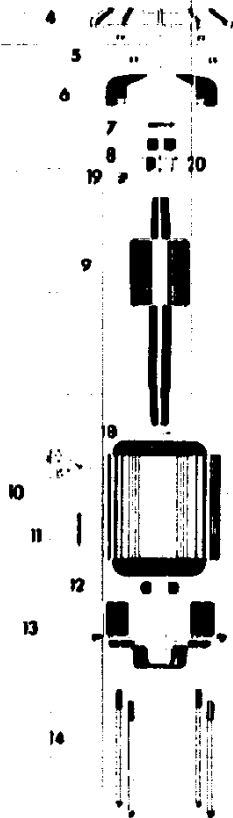


Bild-Nr.	Bestell-Nr.	Einzelteil-Bezeichnung	Stückzahl
4	1118 150	Lüfter	1
5	0016 209	6 kt.-Mutter M 4	4
6	1118 100	Lagerschild oben	1
7	1040 003	Ausgleichsscheibe 6202	1
8	0023 148	Kugellager 6202 ZZ	1
9 *		Rotorwelle mit Rotorpaket	1
10 *		Stator mit Wicklung	1
11	1118 151	Typenschild	1
12	0023 150	Kugellager 6204 ZZ	1
13	1118 110	Lagerschild unten	1
14	1043 140	Zuganker	4
18	0022 645	Stützscheibe 28 x 20 x 2	1
19	1117 151	Feder	1
20	1117 051	Bremsgehäuse kpl.	1
-	1118 001	Motor kpl.	1

K 8