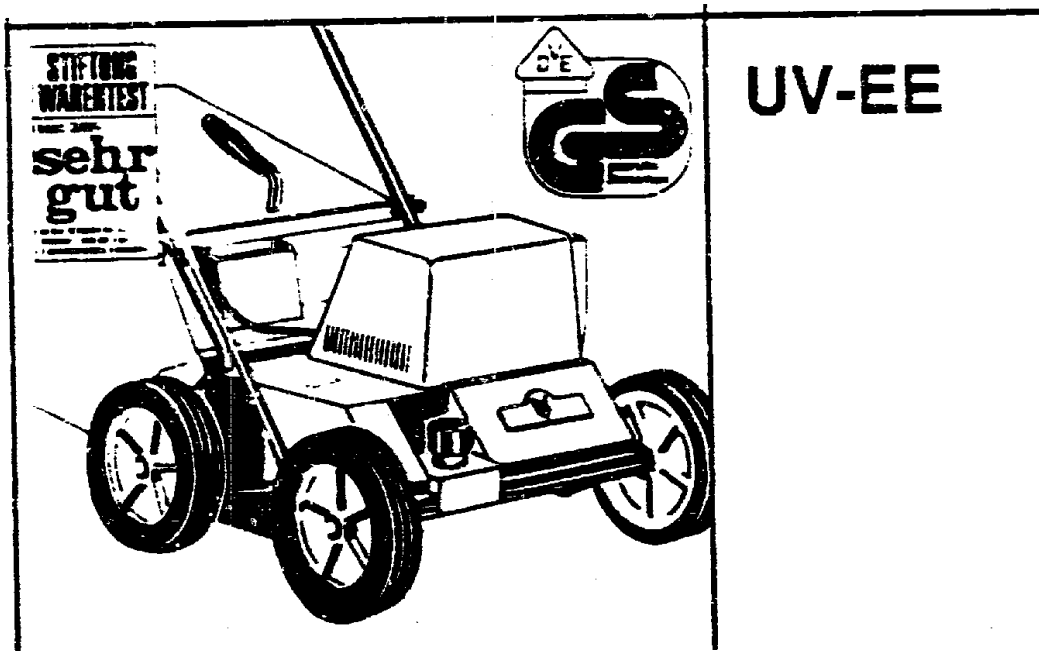


**Elektro-Vertikutierer 32 E**  
Arbeitsbreite: 32 cm.  
Fangsack: Zubehör.



**Elektro-Vertikutierer 32 E**

**T Y P E N - N R. 3568 000**

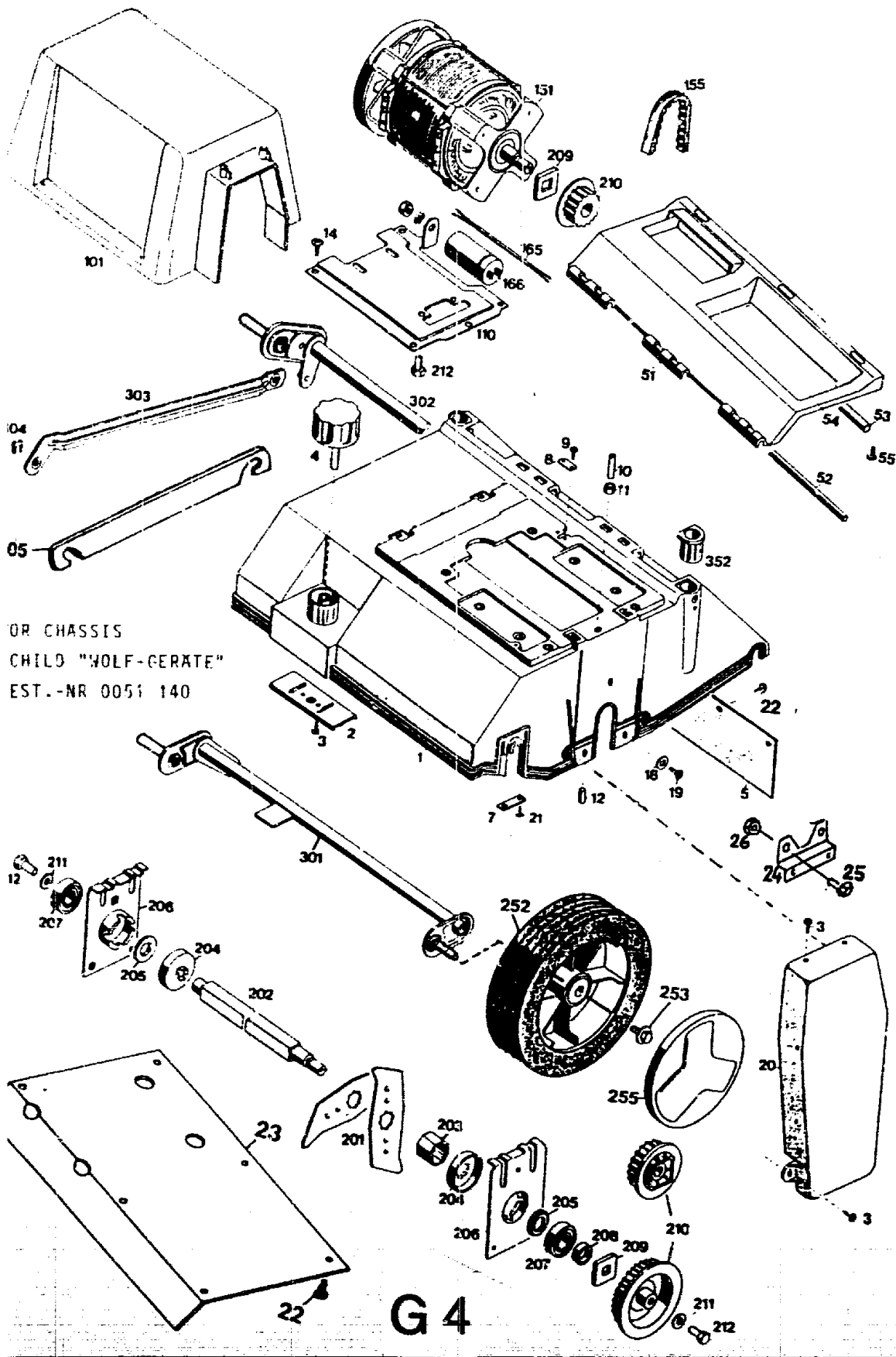
**G 2**

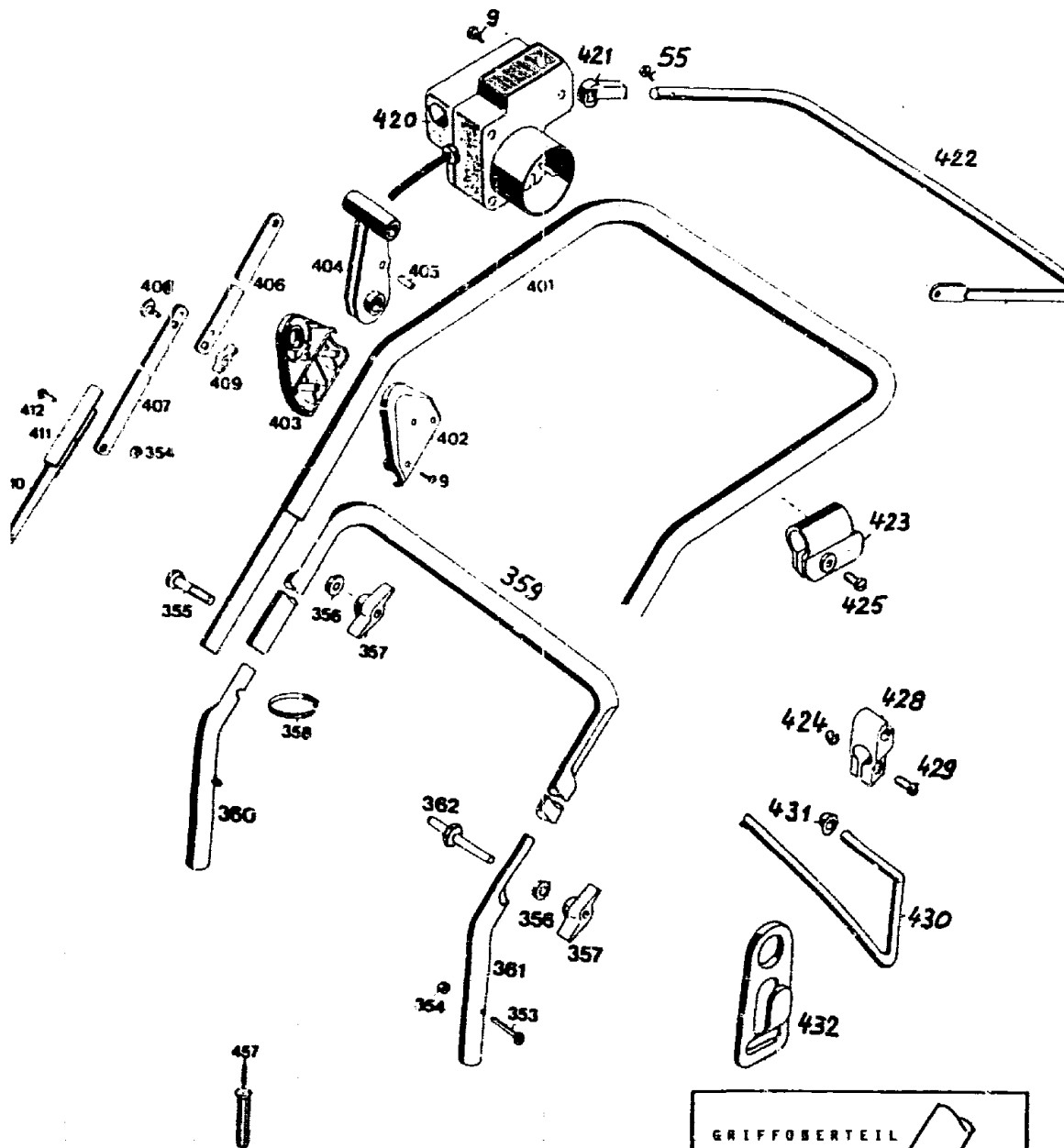
**T E C H N I S C H E   D A T E N   UV-EE**

<b>Arbeitsbreite</b>	<b>32 cm</b>
<b>Arbeitstiefe</b>	<b>stufenlos verstellbar</b>
<b>Höhenverstellung</b>	<b>Transport- u. Arbeits- stellung</b>
<b>Räder <math>\phi</math> mm</b>	<b>200</b>
<b>Motor</b>	<b>Hanning</b>
<b>Spannung</b>	<b>220 V</b>
<b>Schutzart</b>	<b>Spritzwassergeschützt</b>
<b>Leistung</b>	<b>1200 W</b>
<b>Drehzahl</b>	<b>2960 min<sup>-1</sup></b>
<b>Kondensator</b>	<b>20 mF</b>
<b>Gewicht</b>	<b>21 kg</b>
<b>Anzahl der Messer</b>	<b>14 ( a 2 Schneiden )</b>

**G 3**

NR:3568 000 Bezeichnung: UV-EE Gruppe: Elektro-Vertikutierer 32E Jahr: 90 Typ:





G 5

**GRIFFBERTEIL**

**GRIFFHOLSE**  
 Best.-Nr. 6360 125  
 gelb für Carrera und  
 Vertikutierer  
 Best.-Nr. 6340 125  
 schwarz für Senator

Gerät UV-EE

Bild-Nr.	Bezeichnung	Best.-Nr.
1	Chassis	3568 300
2	Verstärkungsblech	3568 010
3	PT-Schraube KA 50x14	0012 884
4	Handrad	3568 011
5	Gummiplatte	3568 206
6	PT-Schraube	0012 880
7	Achsschelle	3568 505
8	Schelle	4557 208
9	PT-Schraube KA 40x16	0012 829
10	Gewindestift M 6 x 35	0014 356
11	6-kt.-Mutter M 6	0016 311
12	Isolator	3568 209
14	PT-Schraube KA 60x18	0012 890
18	Scheibe A 6,4	0017 289
19	Linsenschraube M 6x10	0012 874
20	Riemenabdeckung	3568 303
21	PT-Schraube KA 50x20	0012 885
22	PT-Schraube KA 50x10	0012 880
23	Schutzblech	3568 112
24	Konsole	3568 113
25	6-kt.-Schraube M 6x12	0010 383
25	Spiralschraube (selbstschneidend) Zur Befestigung von Motoren, an denen die Bohrungen im Lagerschild (Abtriebsseite) von 6,2 mm auf 5,65 mm reduziert wurden. (ab Frühjahr 1992).	0010 893
26	6-kt.-Mutter M 6	0016 353
51	Heckklappe	3568 012
52	Rundstab	3568 208
53	Einraststange	3568 207
54	Etikett "Achtung Gefahr"	0051 064
55	Schraube	0012 941
101	Abdeckhaube	3568 304
110	Motorkonsole	3568 211
151	Motor	1103 003
--	Lüfterdeckel	3576 309
153	Schraube M 6x16	0010 366
155	Zahnriemen	0039 004
165	Verbindungskabel	4305 013
166	Kondensator	1133 040
201	Vertikutiermesser	3568 400
202	Vertikutierwelle	3568 507
203	Distanzbuchse	3568 510
204	Wickelschutz	3568 509
205	Druckring	3568 512
206	Lagerschale	3568 017
207	Kugellager 6202-2Z	0023 148
208	Distanzbuchse	3576 406
209	Mitnehmer	3576 407

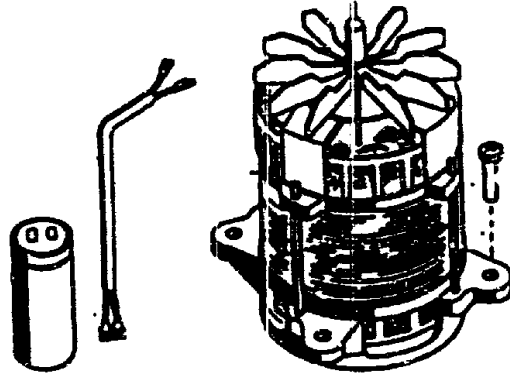
G 6

Gerät UV-EE

Bild-Nr.	Bezeichnung	Best.-Nr.
210	Zahnriemenscheibe	3568 511
211	Scheibe B 6,5	0017 556
212	Schraube	0010 930
--	Vertikutierwalze kpl.	3568 050
252	LaufRad 200 φ	6340 051
253	Spiralschraube	0010 893
255	Deckel	6340 512
301	Achse vorne	3568 023
302	Achse hinten	3568 025
303	Verbindungsstange	3568 506
304	SL-Sicherung	0020 991
305	Verbindungsstange	3568 120
352	Buchse	3568 107
353	Linsenschraube M 5x40	0012 857
354	6-kt.-Mutter M 5	0016 310
355	Kalbrundschrabe M 8 x 45	0013 525
356	Hohlscheibe	0017 275
357	Flügelmutter M 8	0016 715
358	Kabelband	4330 228
359	Griffunterteil	3568 029
360	Rohrstück rechts	3568 127
361	Rohrstück links	3568 125
362	Bolzen	3568 520
401	Griffoberteil	3568 030
402	Stellgehäuse links	3568 103
403	Stellgehäuse rechts	3568 102
404	Stellhebel	3568 104
405	Rastbolzen	3568 213
406	Zugstange oben	3568 018
407	Zugstange	3568 109
408	Flachrundschrabe M 6 x 16	0013 640
409	Flügelmutter M 6	0016 708
410	Zugstange unten	3568 110
411	Isolierlasche	3568 111
412	Linsenschraube M 5x12	0012 864
420	Schalter kpl.	3568 051
420	Schalter kpl. für CH	3568 052
421	Lager	4940 105
422	Schaltbügel	4940 107
423	Schelle	4935 105
424	Hutmutter M 6	0016 641
425	Schraube	0012 889
428	Halteklemme	4547 100
429	Zylinderschraube AM 6 x 16	0012 184
430	Bügel	4940 100
431	Hutclips	3575 503
432	Zugentlastung	6840 223
457	Schraubendreher B 2	0019 852
--	Gebrauchsanweisung	3568 231
--	Messersatz UV-EV	3568 081

G 7

# Motor



Motor UV-EE - 1200 W

Bild-Nr.	Bezeichnung	Best.-Nr.
--	Motor (Hanning)	1103 003
--	Verbindungskabel	4305 013
--	Kondensator 20 mF	1133 040
--	Lagerschild	1101 100
--	(Abtriebsseite)	
--	Lagerschild oben	nicht lieferbar
--	Lager	0023 148
--	Zuganker	1049 140
--	Lüfter	1142 150

G 8