

NR:4942 000 Bezeichnung: 2.42 AC Gruppe: AkkumÄrher Jahr: 96 Typ: A

**2.42 AC**

**Serie A**

**6.42 AC**

**Serie A**

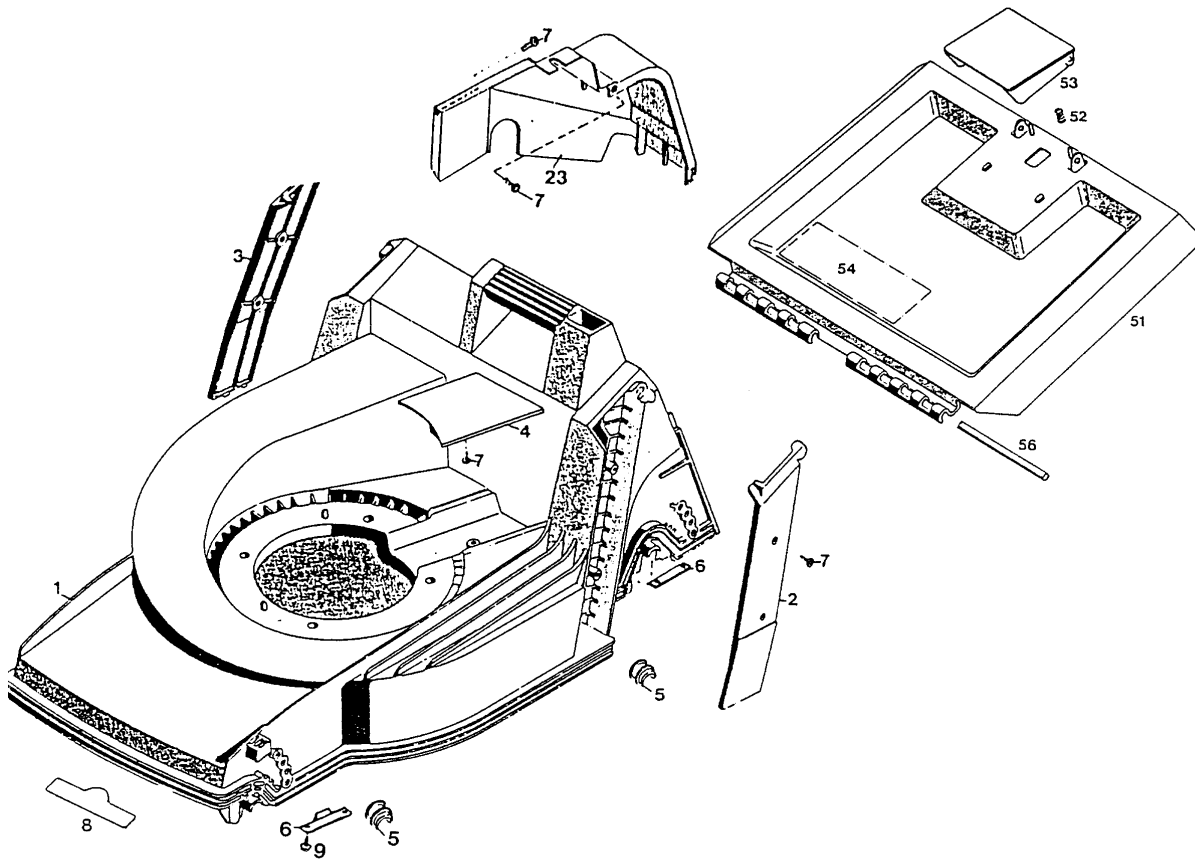
**6.42 ACA**

**Serie A**

**AUSSTATTUNG AKKUMÄHER**

Typ / Kurzbez.	2.42 AC	6.42 AC	6.42 ACA
Geräte-Nummer	4942 000	4943 000	4946 000
Ausführung für	D, A, B, CH, I, NL		
Schnittbreite	40 cm		
Chassismaterial	ABS		
Gewicht	27 kg	27 kg	32 kg
Ø Rad vorne/ hinten	17 cm 20 cm		
Ausführung Räder	Kugellager		
Höhenverstellung	Zentral		
Schnitthöhe (cm)	2,5 - 7,0		
Antrieb ja/nein	nein	nein	ja
Fahrgeschwindigkeit	---	---	3,5 km/h
Motor - Hersteller	United Technologies		
Motor - Modell	24 V Gleichstrommotor		
Motor - Nummer WOLF	Art. - Nr. 1055 060		
Leistung	900 Watt		
Batterie	Blei-Wechselakku, 24 Volt		
	12 ah	17 ah	17 ah
Bremse	El. Motorbremse		
Fangkorb	Art. - Nr. 4960 050		
Besonderheiten	Wechsel-Akku mit Ladezustandsanzeige, Sicherheitsschlüssel, Elektronik, akustische Warnanzeige vor Tiefentladung		

NR:4942 000 Bezeichnung: 2.42 AC Gruppe: AkkumÄrher Jahr: 96 Typ: A



## Chassis und Heckklappe

<b>Bild-Nr.</b>	<b>Best.-Nr.</b>	<b>Bezeichnung</b>
1	4740 380	Chassis
2	4740 341	Abdeckung links
3	4740 342	Abdeckung rechts
4	4740 344	Keilriemenabdeckung
5	6340 310	Lagerschale
6	4740 525	Stützblech
7	0012 625	Schraube
8	0051 145	WOLF-Garten-Marke
9	0012 630	Schraube
23	4760 303	Getriebeabdeckung
****	4942 025	Polybeutel m. Gebrauchsanweisung
51	4740 043	Schutzklappe mit Bild Nr. 52,53,54
51	4960 043	Schutzklappe m. Bild 52,53,54 (gelb, Mod. 2.42 AC)
52	4191 206	Feder
53	4330 102	Griff
54	0051 228	Sicherheitsetikett/Pictogramm
56	4740 208	Rundstab
57	0018 122	Bolzen
58	0020 656	Zackenring

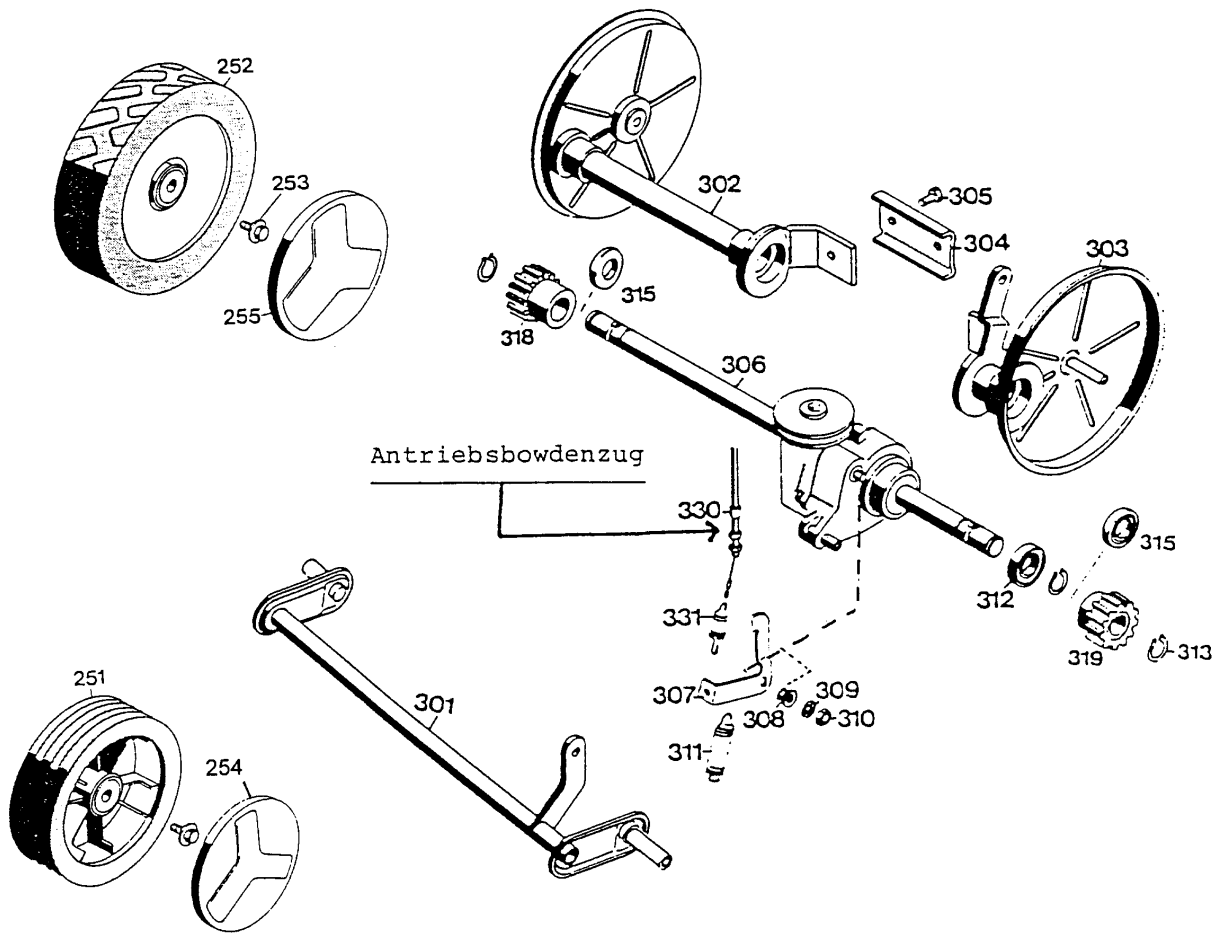
## Chassis und Heckklappe

<b>Bild-Nr.</b>	<b>Best.-Nr.</b>	<b>Bezeichnung</b>
1	4740 380	Chassis
2	4740 341	Abdeckung links
3	4740 342	Abdeckung rechts
4	4740 344	Keilriemenabdeckung
5	6340 310	Lagerschale
6	4740 525	Stützblech
7	0012 625	Schraube
8	0051 145	WOLF-Garten-Marke
9	0012 630	Schraube
23	4760 303	Getriebeabdeckung
****	4942 025	Polybeutel m. Gebrauchsanweisung
51	4740 043	Schutzklappe mit Bild Nr. 52,53,54
51	4960 043	Schutzklappe m. Bild 52,53,54 (gelb, Mod. 2.42 AC)
52	4191 206	Feder
53	4330 102	Griff
54	0051 228	Sicherheitsetikett/Pictogramm
56	4740 208	Rundstab
57	0018 122	Bolzen
58	0020 656	Zackenring

# Höhenverstellung

<b>Bild-Nr.</b>	<b>Best.-Nr.</b>	<b>Bezeichnung</b>
8	4720 012	Winkel
9	0017 111	Scheibe 8,4/27x3
10	0010 125	Schraube M 8x25
11	4740 013	Riegel mit Bild Nr. 17
12	6340 020	Führung
13	4720 212	Winkel
14	0017 287	Scheibe A 5,3 DIN 9021
15	0012 864	Schraube
16	0016 311	Mutter M 6 DIN 985
17	0018 864	Spannstift
18	4740 207	Feder
19	4740 206	Feder
20	4942 020	Verbindungsstange
21	6340 214	Bolzen
22	0020 981	Sicherung SL 8
24	0017 290	Scheibe
25	4740 100	Knopf

NR:4942 000 Bezeichnung: 2.42 AC Gruppe: AkkumÄrher Jahr: 96 Typ: A



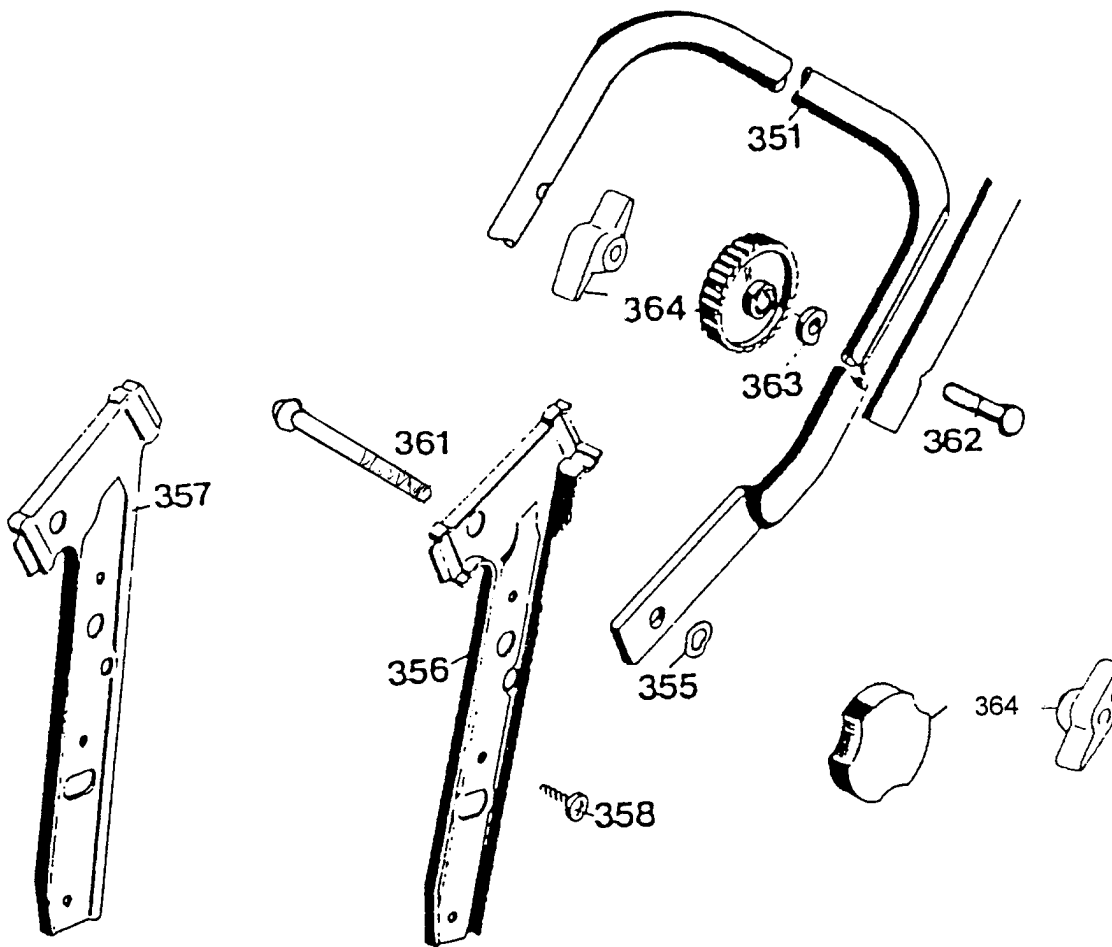
## Achse und Räder

<b>Bild-Nr.</b>	<b>Best.-Nr.</b>	<b>Bezeichnung</b>
251	6340 050	Laufgrad Ø 170 mm (2.42 AC)
251	6440 050	Laufgrad Ø 170 mm (6.42 AC/ACA)
252	6340 051	Laufgrad Ø 200 mm (2.42 AC)
252	6420 061	Laufgrad Ø 200 mm (Antrieb, 6.42 ACA)
252	6440 051	Laufgrad Ø 200 mm (6.42 AC)
253	0010 893	Spiralschraube
254	6340 511	Deckel Ø 170 mm
255	6340 512	Deckel Ø 200 mm
****	6340 516	Kugellager (je 2 St./Rad)
301	4740 030	Achse
****	4720 061	Antriebsachse mit Bild Nr. 302-319 (ohne Räder)
****	4850 068	Antriebsachse mit Bild Nr. 302-319 (mit Räder)
302	4720 019	Achshälfte rechts
303	4720 015	Achshälfte links
304	6420 507	Klemmprofil
305	0010 893	Schraube AM 6x12 DIN 7513
306	1091 001	Getriebe mit Bild Nr. 307-311
307	1090 208	Hebel
308	0031 127	Wellendichtung V 2 A

# Achse und Räder

<b>Bild-Nr.</b>	<b>Best.-Nr.</b>	<b>Bezeichnung</b>
309	0017 121	Scheibe
310	0016 311	6-kt.-Mutter
311	4720 207	Zugfeder
312	0023 095	Kugellager 6002-2 RS
313	0020 013	Sicherungsring 15 DIN 471
315	6420 511	Distanzbuchse
318	6420 065	Kupplungsritzel rechts
319	6420 066	Kupplungsritzel links
330	4880 072	Bowdenzug (Antrieb)
331	4720 204	Feder





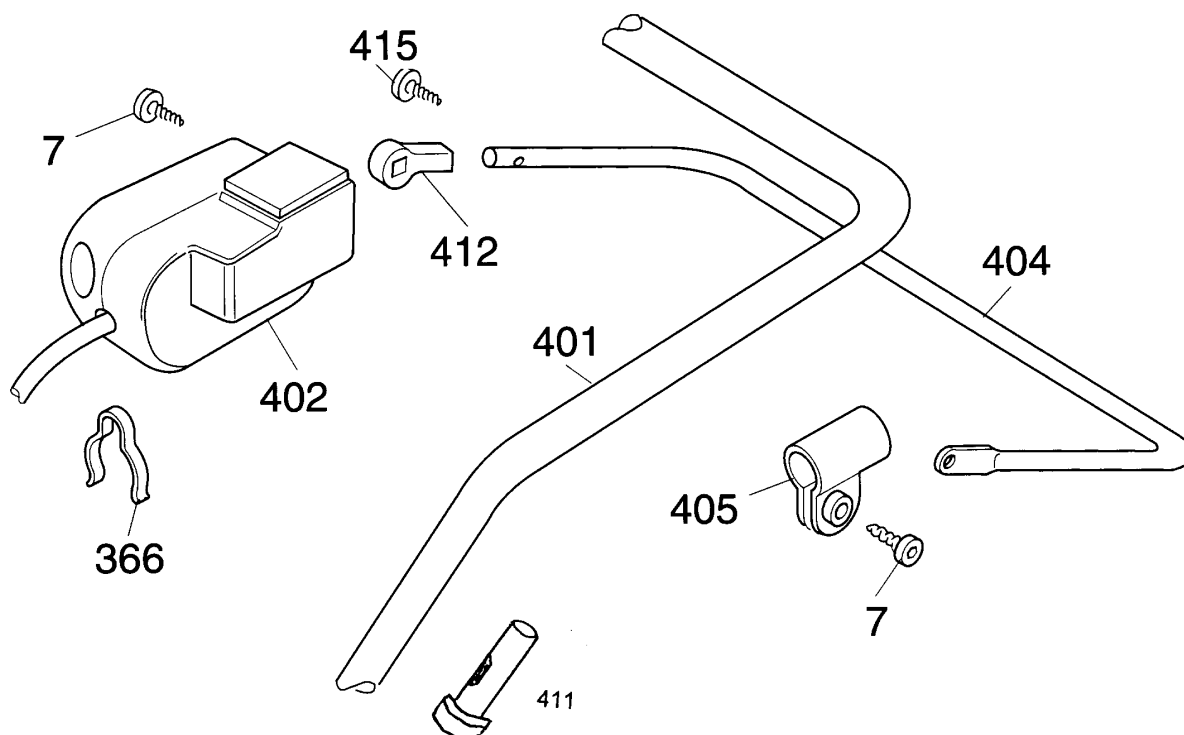
# Griffunterteil

<b>Bild-Nr.</b>	<b>Best.-Nr.</b>	<b>Bezeichnung</b>
351	4850 120	Griffunterteil (schwarz)
351	4760 120	Griffunterteil (rot)
355	0017 484	Scheibe 8,4
356	4740 101	Griffhalter links (schwarz)
356	4760 103	Griffhalter links (rot)
357	4740 102	Griffhalter rechts (schwarz)
357	4760 104	Griffhalter rechts (rot)
358	0012 890	Schraube
361	4760 102	Schraube
362	0013 525	Schraube
363	0017 275	Hohlscheibe
364	4936 022	Handrad
364	0016 715	Flügelmutter (2.42 AC)
****	0054 065	Gebrauchsanweisung

NR:4942 000 Bezeichnung: 2.42 AC Gruppe: AkkumÄrher Jahr: 96 Typ: A

**GRIFFOBERTEIL 2.42 AC / 6.42 AC**

Griffoberteil 6.42 ACA siehe nÄchstes Bild !

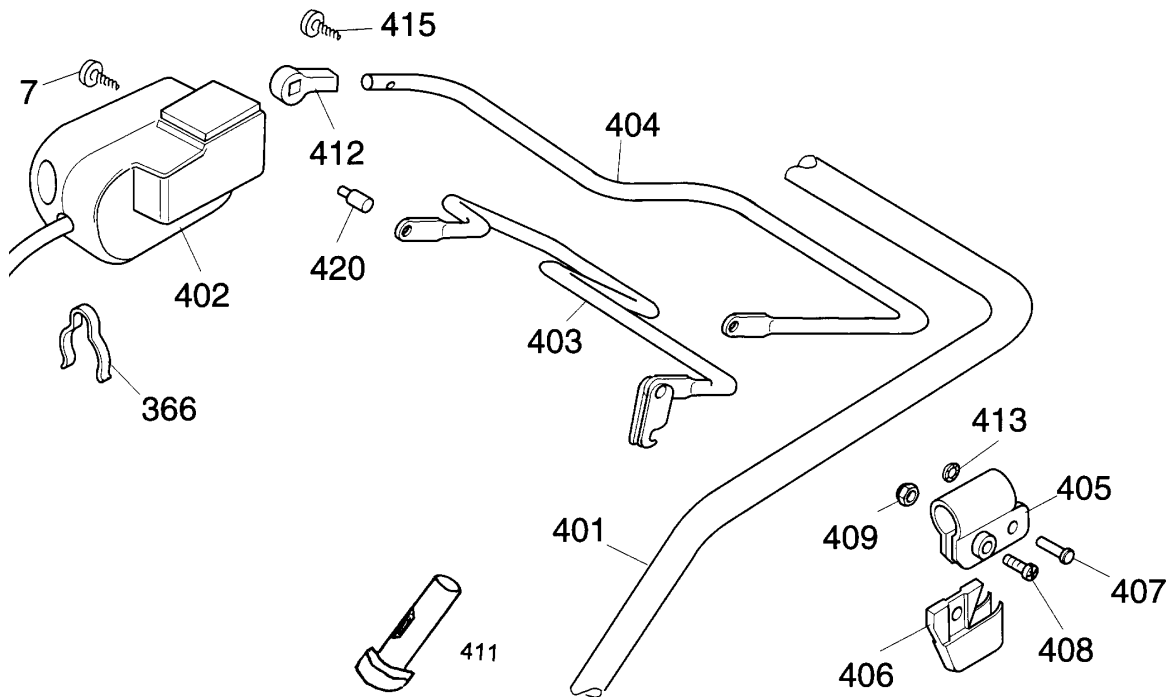


## Griffoberteil 2.42 AC / 6.42 AC

<b>Bild-Nr.</b>	<b>Best.-Nr.</b>	<b>Bezeichnung</b>
7	0012 625	Torx-Schraube K 40x16
366	4950 307	Kabelschelle
401	4942 022	Griffoberteil 2.42 AC
401	4945 036	Griffoberteil 6.42 AC
402	4943 051	Schalter kpl.
404	4940 120	Schaltbügel
405	4935 105	Schelle
411	6360 125	Verschlusskappe 2.42 AC
411	6340 125	Verschlusskappe 6.42 AC
412	4940 105	Lager
415	0015 652	Schraube

NR:4942 000 Bezeichnung: 2.42 AC Gruppe: AkkumÄrher Jahr: 96 Typ: A

**GRIFFBERTEIL 6.42 ACA**

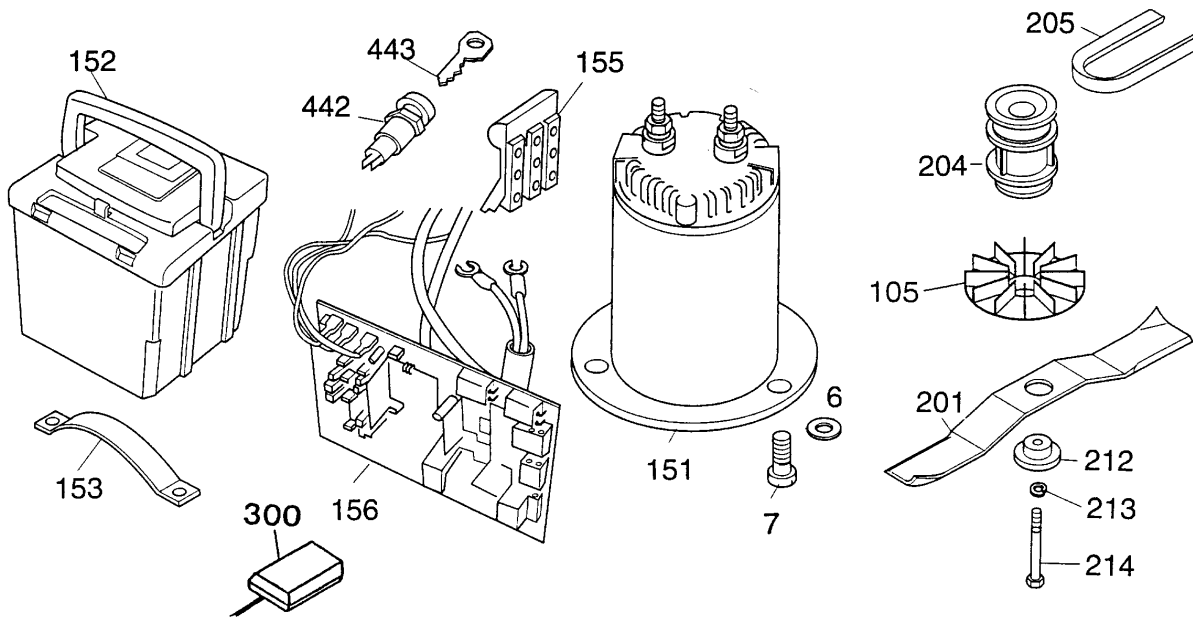


## Griffoberteil 6.42 ACA

<b>Bild-Nr.</b>	<b>Best.-Nr.</b>	<b>Bezeichnung</b>
7	0012 625	Torx-Schraube K 40x16
366	4950 307	Kabelschelle
401	4925 036	Griffoberteil
402	4943 051	Schalter kpl.
403	6522 014	Schaltbügel
404	4920 100	Schalthebel
405	4720 105	Schelle
406	4720 106	Stütze
407	0018 107	Bolzen
408	0012 211	Schraube
409	0016 641	Hutmutter M6
411	6340 125	Verschlusskappe
412	4940 105	Lager
413	3585 503	Hutclips
415	0015 652	Schraube
420	4920 208	Lagerbolzen

NR:4942 000 Bezeichnung: 2.42 AC Gruppe: AkkumÄrher Jahr: 96 Typ: A

**ACCU, ELECTRONIC, MOTOR, MESSER**

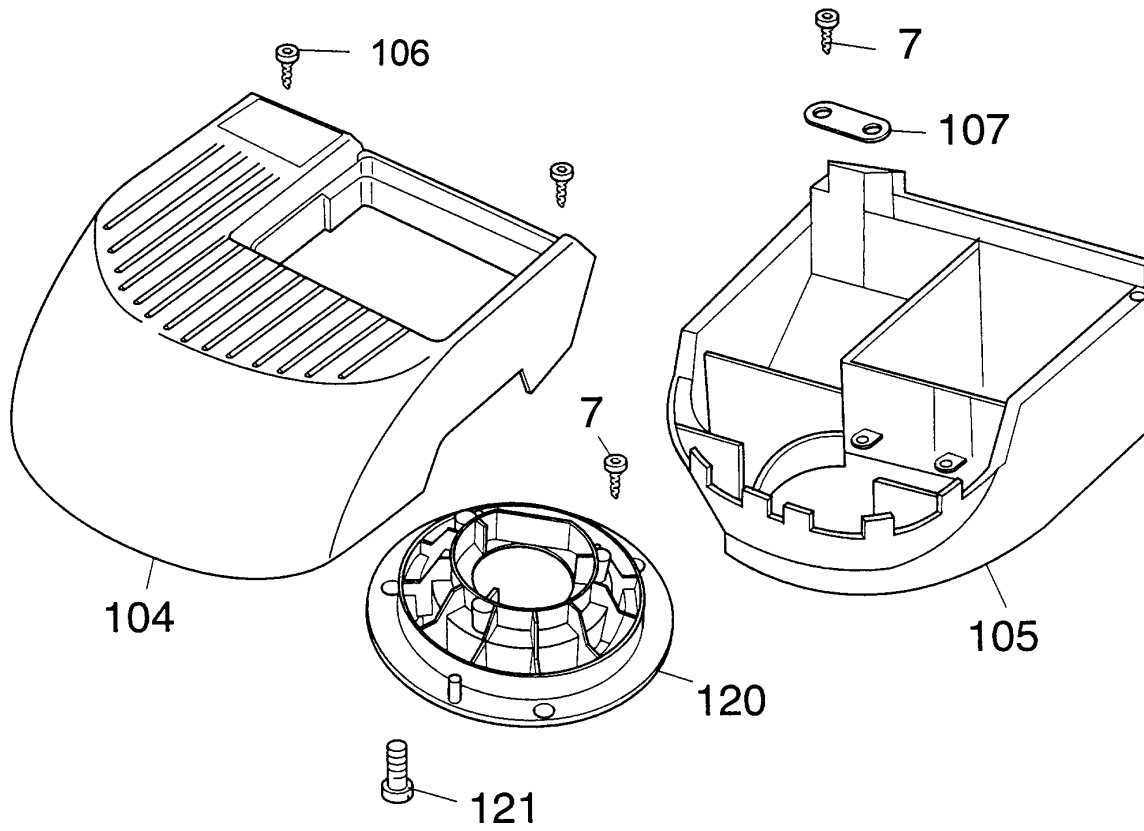


# Accu, Electronic, Motor, Messer

<b>Bild-Nr.</b>	<b>Best.-Nr.</b>	<b>Bezeichnung</b>
6	0017 121	Scheibe
7	0015 663	Schraube
105	4942 300	Lüfter
151	1055 060	Motor
152	4942 070	Wechselaccu kpl. 24V / 12ah
152	4943 070	Wechselaccu kpl. 24V / 17ah
153	4942 111	Feder
155	4942 112	Kontaktblock
156	4942 065	Electronic kpl. 2.42 AC
156	4943 065	Electronic kpl. 6.42 AC/ACA
201	4942 400	Messer
204	4942 402	Antriebsscheibe/Kupplung
205	0039 204	Keilriemen
212	4942 401	Kupplungsscheibe
213	0017 909	Federring A8
214	0010 259	6kt.-Schraube 5/16"-24
300	4942 072	Ladegerät
442	4942 010	Schlüsselschalter
443	4942 110	Schlüssel



**ABDECKUNG, GEHÄUSEUNTERTEIL**



# Abdeckung, Gehäuseunterteil

<b>Bild-Nr.</b>	<b>Best.-Nr.</b>	<b>Bezeichnung</b>
7	0015 663	Schraube
104	4942 301	Abdeckung (gelb)
104	4943 301	Abdeckung (rot)
105	4942 302	Gehäuseunterteil vorne
106	0015 210	Schraube 4,1 x 1,5 x 38
107	4557 208	Schelle
120	4942 303	Gehäuseunterteil hinten
121	0012 640	Torx-Schraube K 60x40
****	0054 065	Gebrauchsanweisung