

NR:3589 680 Bezeichnung: UV-P Gruppe: Motorvertikutierer Jahr: 99 Typ: A

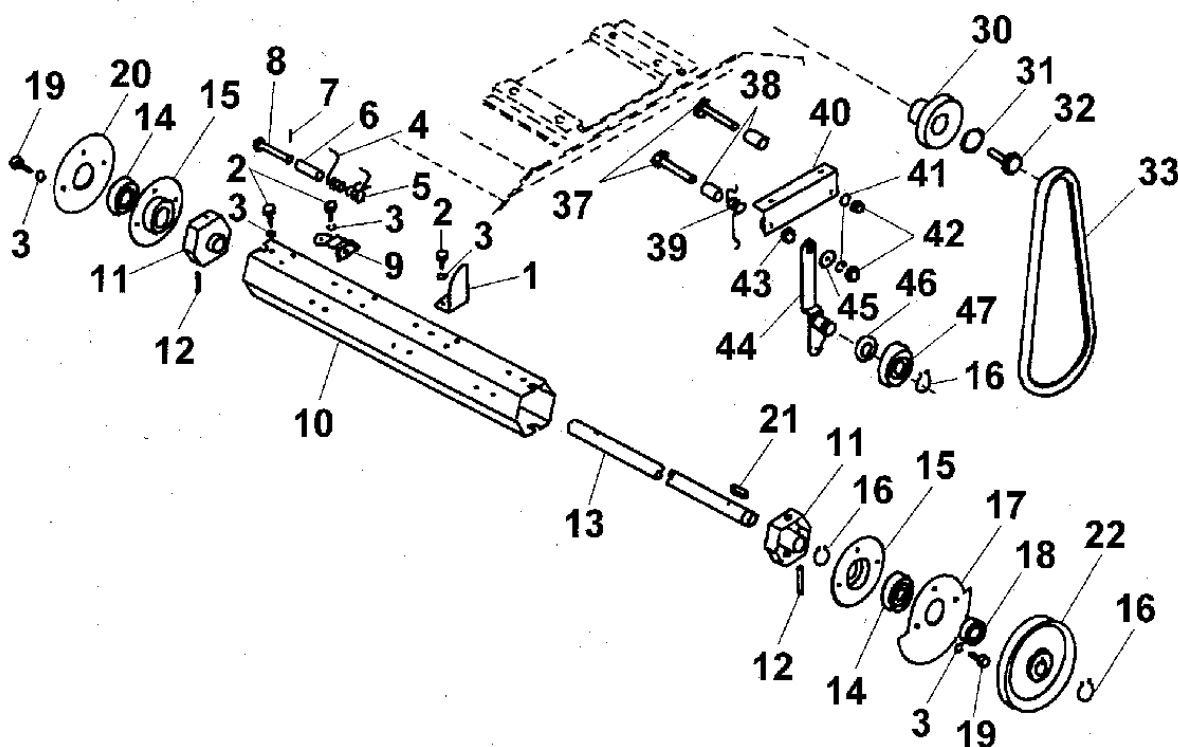
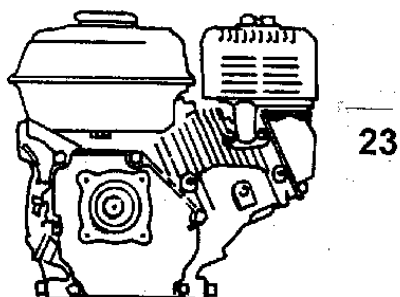
UV - P / HM, Serie A

Ausstattung Motorvertikutierer

Typ / Kurzbez.	UV-P / HM
Ausführung für	International
Geräte - Nummer	3589 680
Arbeitsbreite	46 cm
Chassismaterial	Stahlblech
Gewicht	70 kg
Arbeitstiefe	Stufenlos verstellbar
Arbeitsdrehzahl	1900 U/min.
Motor - Hersteller	Honda
Motor - Modell	GX 160 K1
Motor - Nr. WOLF	2099 000, Einzelteile s. Fiche Motorenhersteller
max. Leistung	4kW / 3600 U / min.

NR:3589 680 Bezeichnung: UV-P Gruppe: Motorvertikutierer Jahr: 99 Typ: A

UV-P/HM 3589 680 Motor, Kupplung und Vertikutierwalze



Motor, Kupplung, Vertikutierwalze

Bild-Nr.	Best.-Nr.	Bezeichnung
1		Klinge (9 St.)
2	0010 366	6-kt.-Schraube M 6x16 DIN 933 (18 St.)
3	0017 908	Federring B 6 DIN 127 (18 St.)
***	3589 061	Klingensatz kpl.
4		Feder, rechts (18 St.)
5		Feder, links (18 St.)
6	3577 407	Rohr (18 St.)
7	0018 925	Splint 1,5 x 12 DIN 94 (18 St.)
***	3579 051	Zinkensatz kpl.
2	0010 366	6-kt.-Schraube M 6 x 16 DIN 933 (36 St.)
3	0017 908	Federring B 6 DIN 127(36 St.)
8	0018 245	Bolzen (18 St.)
9	3579 402	Halter (18 St.)
10	3589 020	Walze
11	3577 016	Mitnehmertopf kpl. (2 St.)
12	0018 823	Spannhülse 5x28 DIN 1481 (2 St.)
13	3589 507	Welle

Motor, Kupplung, Vertikutierwalze

Bild-Nr.	Best.-Nr.	Bezeichnung
14	0023 094	Kugellager 6004-2 Z (2 St.)
15	3577 510	Kugellagerkäfig (2 St.)
16	0020 018	Sicherungsring 20 x 1,2 DIN 471
***	3589 051	Walze kpl.
3	0017 908	Federring B 6 DIN 127 (6 St.)
16	0020 018	Sicherungsring 20x12 DIN 471 (2 St.)
17	3589 519	Stützscheibe
18	3589 207	Distanzscheibe
19	0011 383	6-kt.-Schraube M 6x12 DIN 933 (6 St.)
20	3577 402	Schutzkappe
21	0028 759	Passfeder A 6x6x14 DIN 6885
22	3589 508	Keilriemenscheibe
23	2099 000	Motor GX 161 K1
24	3589 319	Buchse
25	0010 336	6-kt.-Schraube M 8 x 35 DIN 931
26	3589 524	Grundplatte (4 St.)
27	0010 336	6-kt.-Schraube M 8 x 35 DIN 933
30	3589 522	Keilriemenscheibe (Motor)

Motor, Kupplung, Vertikutierwalze

Bild-Nr.	Best.-Nr.	Bezeichnung
14	0023 094	Kugellager 6004-2 Z (2 St.)
15	3577 510	Kugellagerkäfig (2 St.)
16	0020 018	Sicherungsring 20 x 1,2 DIN 471
***	3589 051	Walze kpl.
3	0017 908	Federring B 6 DIN 127 (6 St.)
16	0020 018	Sicherungsring 20x12 DIN 471 (2 St.)
17	3589 519	Stützscheibe
18	3589 207	Distanzscheibe
19	0011 383	6-kt.-Schraube M 6x12 DIN 933 (6 St.)
20	3577 402	Schutzkappe
21	0028 759	Passfeder A 6x6x14 DIN 6885
22	3589 508	Keilriemenscheibe
23	2099 000	Motor GX 161 K1
24	3589 319	Buchse
25	0010 336	6-kt.-Schraube M 8 x 35 DIN 931
26	3589 524	Grundplatte (4 St.)
27	0010 336	6-kt.-Schraube M 8 x 35 DIN 933
30	3589 522	Keilriemenscheibe (Motor)

Motor, Kupplung, Vertikutierwalze

Bild-Nr.	Best.-Nr.	Bezeichnung
31	3589 521	Andruckscheibe
32	0010 402	6-kt.-Schraube M 8 x 20 DIN 933
33	0039 203	Keilriemenscheibe (4 St.)
34	0010 396	6-kt.-Schraube M 10x16 DIN 933 (4 St.)
35	0017 909	Federring B 8 DIN 127 (4 St.)
36	0017 123	Scheibe A 8,4 DIN 125
37	0010 391	6-kt.-Schraube M 8x40 DIN 931 (2 St.)
38	4288 502	Buchse
39	3589 216	Schenkelfeder
40	3589 523	Stützwinkel (3 St.)
41	0017 910	Federring B 8 DIN 127
42	0016 213	6-kt.-Mutter M 8 DIN 985
43	3589 208	Distanzrohr
44	3589 019	Spannhebel
45	0017 291	Scheibe A 8,4 DIN 9021
46	0017 129	Scheibe 21 DIN 125
47	0023 223	Rillenkugellager 6304 -2 Z DIN 625

Chassis, Verkleidung

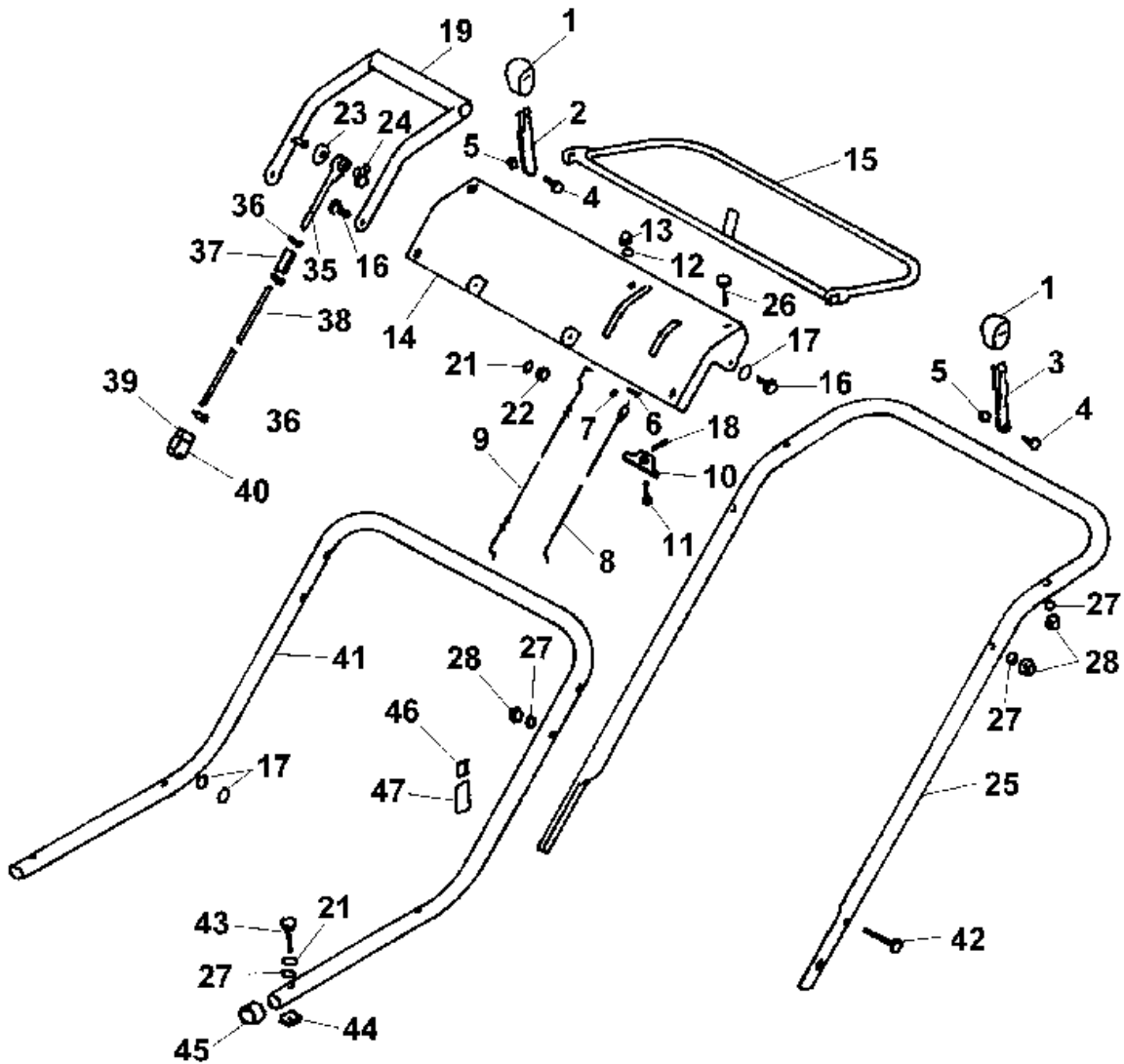
Bild-Nr.	Best.-Nr.	Bezeichnung
1	3589 036	Chassis
2	3577 215	Kantenschutz
3	3589 016	Stützblech (4 St.)
4	0017 908	Federring B 6 DIN 127 (8 St.)
5	0010 383	6-kt.-Schraube M 6x12 DIN 933 (8 St.)
6	3589 312	Keilriemenabdeckung
7	0012 266	Zylinderschraube M 6x45 DIN 85 (2 St.)
8	3589 222	Hülse (2 St.)
9	0017 289	Scheibe A 6,4 DIN 9021 (2 St.)
10	0017 908	Federring B 6 DIN 127 (2 St.)
11	0016 602	Hutmutter M 6 DIN 917 (2 St.)
12	0017 121	Scheibe A 6,4 DIN 125 (6 St.)
13	0015 537	Blechschaube B 6,3 x13 DIN 7976 (6 St.)
14	3589 035	Keilriemenschutz
15	3589 310	Leiste (2 St.)
16	3589 309	Gummischürze
17	3589 308	Schutzblech
18	0015 683	Blechschaube BZ 4,2x9,5 DIN 7981 (12 St.)
19	0017 119	Scheibe A 4,3 DIN 125 (2 St.)

Chassis, Verkleidung

Bild-Nr.	Best.-Nr.	Bezeichnung
20	0012 912	Halbrundschraube 4x12 (2 St.)
21	3589 018	Leitblech
22	0015 639	Blechschaube B 3,5x9,5 DIN 7981 (2 St.)
23	0012 864	Linsenschraube M 5 x 12 DIN 7985 (3 St.)
24	0016 310	6-kt.-Mutter M 5 DIN 985 (3 St.)
25	0015 659	Blechschaube B 6,3x19 DIN 7981 (4 St.)

NR:3589 680 Bezeichnung: UV-P Gruppe: Motorvertikutierer Jahr: 99 Typ: A

UV-P/HM 3589 680 Griff und Schaltteile



Griff, Schaltteile

Bild-Nr.	Best.-Nr.	Bezeichnung
1	4180 115	Knopf (2 St.)
2	3589 032	Kupplungshebel
3	4180 027	Gashebel
4	0012 246	Linsenschraube AM 5x20 DIN 85 (2 St.)
5	0016 310	Stopfmutter M 5 DIN 985 (2 St.)
6	0016 211	6-kt.-Mutter M 6 DIN 934
7	0020 651	Zackenring ZA 1,5
8	3589 525	Bowdenzug (Motor)
9	3589 054	Bowdenzug (Kupplung)
10	3589 029	Sperrhebel
11	4270 501	Gewindebolzen
12	0017 908	Federring B 6 DIN 127
13	0016 641	Hutmutter M 6 DIN 1587
14	3589 027	Traverse
15	3589 030	Schaltbügel
16	0012 562	Linsenschraube M 8x5x15 DIN 923 (4 St.)
17	0017 124	Scheibe A 10,5 DIN 125 (2 St.)
18	4338 212	Zugfeder
19	3589 028	Verstellhebel

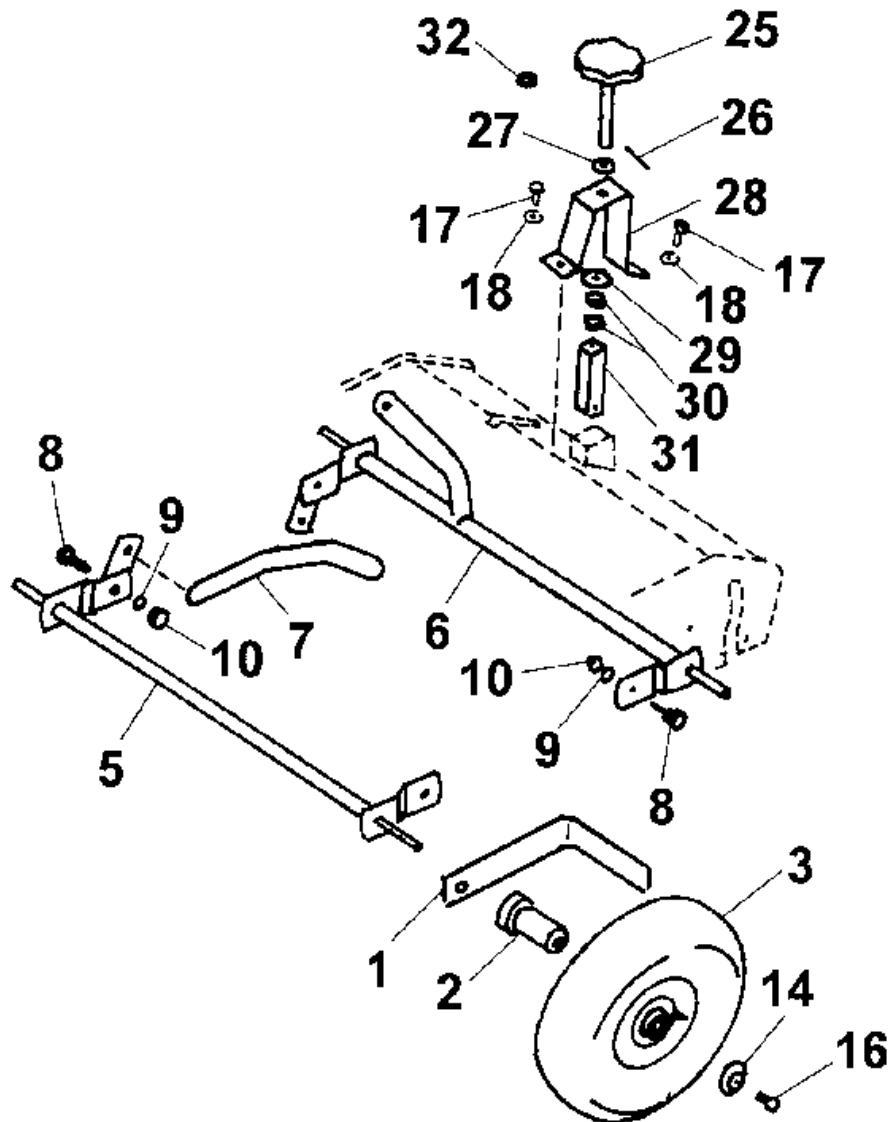
Griff, Schaltteile

Bild-Nr.	Best.-Nr.	Bezeichnung
21	0017 910	Federring B 8 DIN 127 (2 St.)
22	0016 213	6-kt.-Mutter M 8 DIN 934 (2 St.)
23	0017 485	Scheibe 10,5 DIN 7349
24	0020 980	SL-Sicherung 10 mm
25	3589 100	Griffoberteil
26	0013 522	Halbrundschraube M 8x40 DIN 607 (4 St.)
27	0017 275	Hohlscheibe 8,4/14x4 (4 St.)
28	0016 312	Stopfmutter M 8 DIN 985 (4 St.)
***	3589 058	Traverse mit Griffoberteil
17	0017 124	Scheibe A 10,5 DIN 125 (2 St.)
35	0013 037	Augenschraube BM 10x120 DIN 444
36	0016 214	6-kt.-Mutter M 10 DIN 934 (3 St.)
37	3589 116	Stellmutter
38	3589 115	Gewindestange
39	0016 490	Gabelkopf
40	0016 491	Bolzen
***	3589 057	Verstellstange kpl.
21	0017 910	Federring B 8 DIN 127 (4 St.)
27	0017 275	Hohlscheibe 8,4 /14Ø x 4 (8 St.)

Griff, Schaltteile

Bild-Nr.	Best.-Nr.	Bezeichnung
28	0016 312	Stoppmutter M 8 DIN 985 (4 St.)
41	3589 101	Griffunterteil
42	0013 524	Halbrundschraube M 8x50 DIN 607 (4 St.)
43	0010 334	6-kt.-Mutter M 8x45 DIN 931 (4 St.)
44	3589 209	Hohlscheibe (4 St.)
45	3589 102	Verschlusskappe (2 St.)
46	4191 108	Klammer
47	4191 109	Schlaufe

UV-P/HM 3589 680 Laufräder und Höhenverstellung



Laufräder, Höhenverstellung

Bild-Nr.	Best.-Nr.	Bezeichnung
1	3589 128	Abstreifer (4 St.)
2	3589 206	Distanzbuchse (4 St.)
3	3595 200	Rad (4 St.)
14	4274 517	Scheibe (4 St.)
16	0011 328	Zylinderschraube (4 St.)
***	3589 065	Laufrad kpl. (4 St.)
5	3589 012	Achse kpl. vorne
6	3589 013	Achse kpl.hinten
7	3589 015	Verbindungsstange
8	0012 580	6-kt.-Schraube M 10x5,5x19 (4 St.)
9	0017 913	Federring B 10 DIN 127 (4 St.)
10	0016 214	6-kt.-Mutter M 10 DIN 934 (4 St.)
17	0010 385	6-kt.-Schraube M 8x16 DIN 933 (2 St.)
18	0017 910	Federring B 8 DIN 127 (2 St.)
25	3589 017	Handrad
26	0018 853	Spannstift 3x12 DIN 7346
27	0017 485	Scheibe 10,5 DIN 7349
28	3589 103	Bügel
29	0017 292	Scheibe A 10,5 DIN 9021
30	0016 111	6-kt.-Mutter BM DIN 439 (2 St.)
31	3589 506	Spindelmutter
32	4158 202	Dichtung
***	3589 050	Höhenverstellung kpl.