

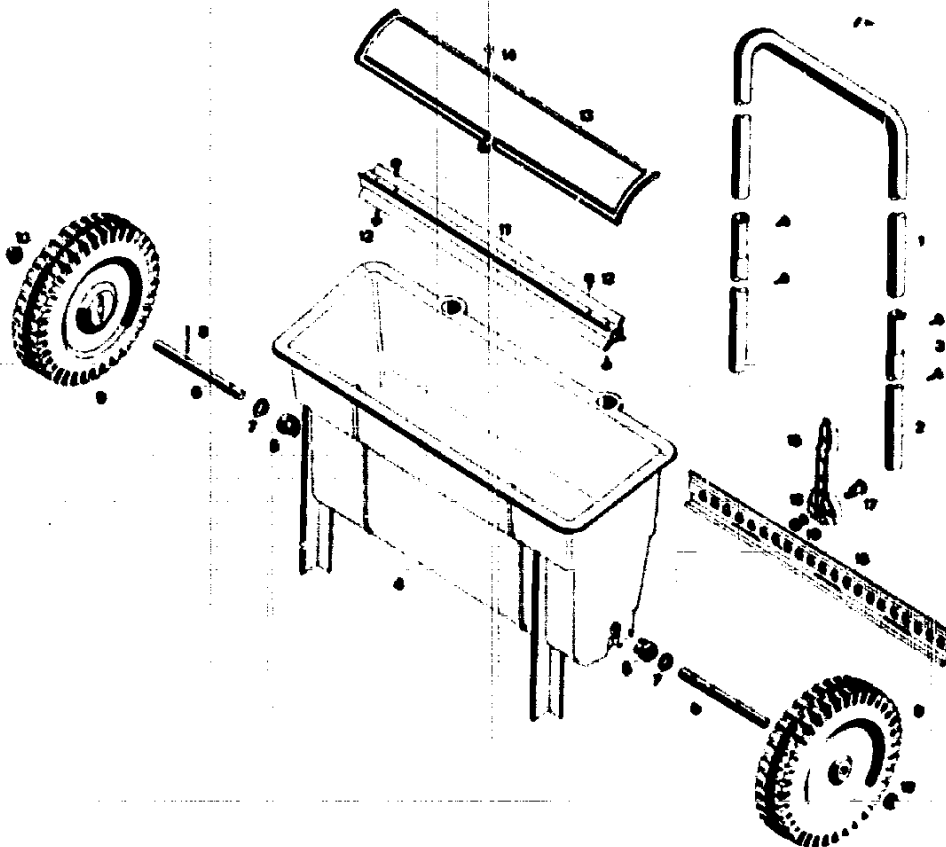
NR:5420 000 Bezeichnung: WE 250 Gruppe: Universal Streuwagen Jahr: 86 Typ:

ERSATZTEILLISTE FÜR WOLF-STREUWAGEN

WE 250 Art.-Nr. 5420 000  
WE 251 Art.-Nr. 5425 000

# WE 250/WE 251

| Bild-Nr. | Bestell-Nr. | Einzelteilbezeichnung               | Stückzahl |
|----------|-------------|-------------------------------------|-----------|
| 1        | 5420 100    | Griffoberteil                       | 1         |
| 2        | 5420 101    | Griffunterteil                      | 2         |
| 3        | 0015 683    | Blechschrabe B 2 4,2 x 9,5 DIN 7981 | 4         |
| 4        | 5420 300    | Streubehälter WE 250                | 1         |
| 4        | 5425 010    | Streubehälter kpl. WE 251           | 1         |
| 5        | 5420 502    | Buchse                              | 2         |
| 6        | 5420 500    | Achse                               | 2         |
| 7        | 0017 203    | Scheibe 10,5 DIN 433                | 2         |
| 8        | 0018 815    | Spannhülse 3,5 x 36 DIN 1481        | 1         |
| 9        | 5420 501    | Rad                                 | 2         |
| 10       | 5421 502    | Achskappe                           | 2         |
| 11       | 5420 400    | Streuwelle                          | 1         |
| 12       | 0012 912    | Halbrundschrabe 4 x 12              | 4         |
| 13       | 5420 301    | Abdeckung                           | 1         |
| 14       | 0012 909    | Halbrundschrabe 3,9 x 12            | 1         |
| 15       | 5420 104    | Verstellische                       | 1         |
| 16       | 5420 103    | Einstellhebel                       | 1         |
| 17       | 5420 203    | Gewindebolzen                       | 1         |
| 18       | 0017 120    | Scheibe A 5,3 DIN 125               | 1         |
| 19       | 0016 310    | 6kt.-Mutter M 5 DIN 985             | 1         |



N16