

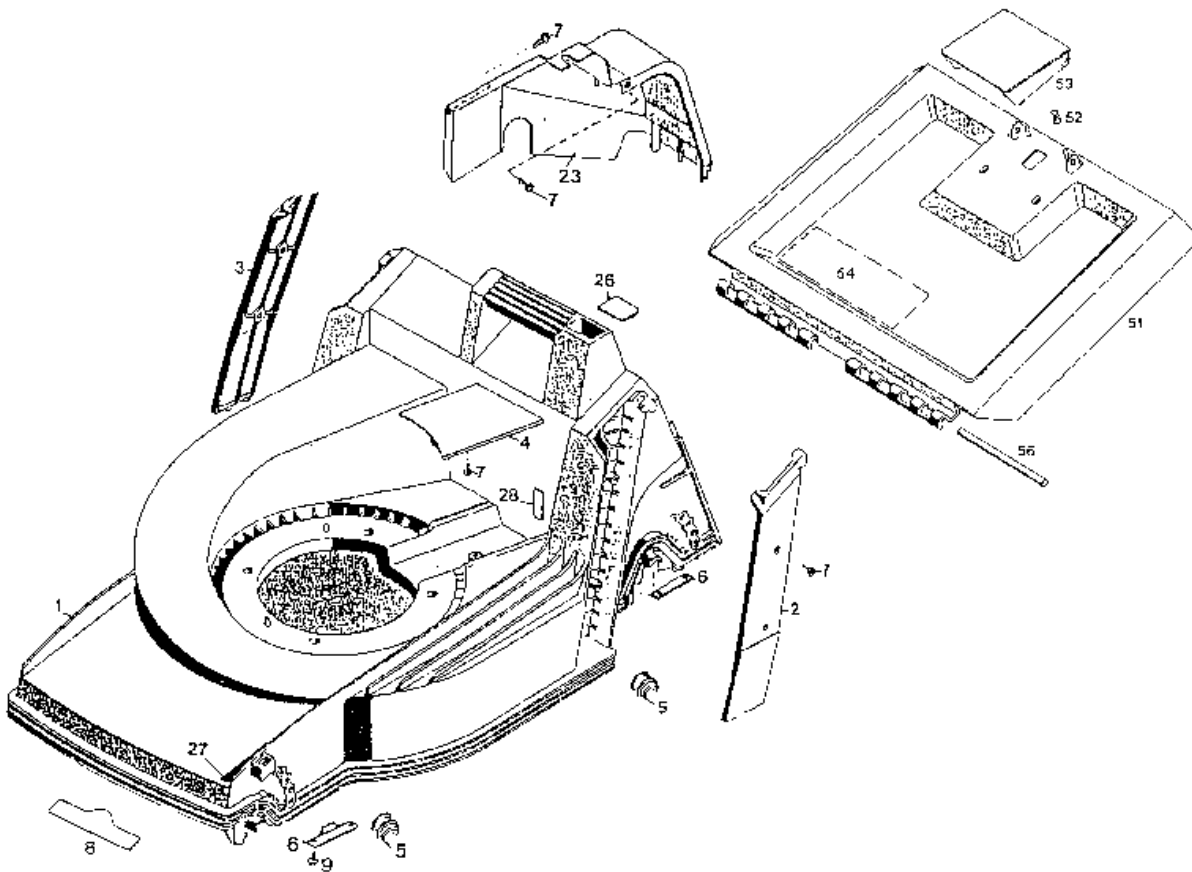
NR:4761 887 Bezeichnung: 2.42 B Gruppe: Benzinmäher Jahr: 96 Typ: C

2.42 B Serie C

AUSSTATTUNG BENZINMÄHER

| | | |
|------------------------|--|---------------------------------|
| Typ / Kurzbez. | WOLF 2.42 B | (2.42 B) |
| Ausführung für | B, CH, I, NL | |
| Geräte-Nummer | 4761 887 | |
| Schnittbreite | 40 cm | |
| Chassismaterial | ABS | |
| Gewicht | 25 kg | |
| Lautstärke dB(A) | 95 dB (A) | |
| Ø Rad vorne/ hinten | 17cm | 20 cm |
| Ausführung Räder | PP/Gleitlager | |
| Höhenverstellung | Achsverstellung, 4-fach | |
| Schnitthöhe (cm) | 3,0 - 7,0 cm | |
| Antrieb ja/nein | nein | |
| Fahrgeschwindigkeit | | |
| Motor - Hersteller | Briggs & Stratton | Ersatzteile siehe ab Zeile E 10 |
| Motor - Modell | Quantum XTE 45 Modell 127 802 Type 1137 Trim. 01 | |
| Motor - Nummer WOLF | 2066 070 | |
| max. Leistung | 2,6 kW (3,5 PS) | |
| Nennleistung | 2,1 kW (2,8 PS) | |
| Griffgestänge | zweiteilig, gelb/rot, Flügelmutter | |
| Fangkorb | Art.-Nr. 4960 050 | |

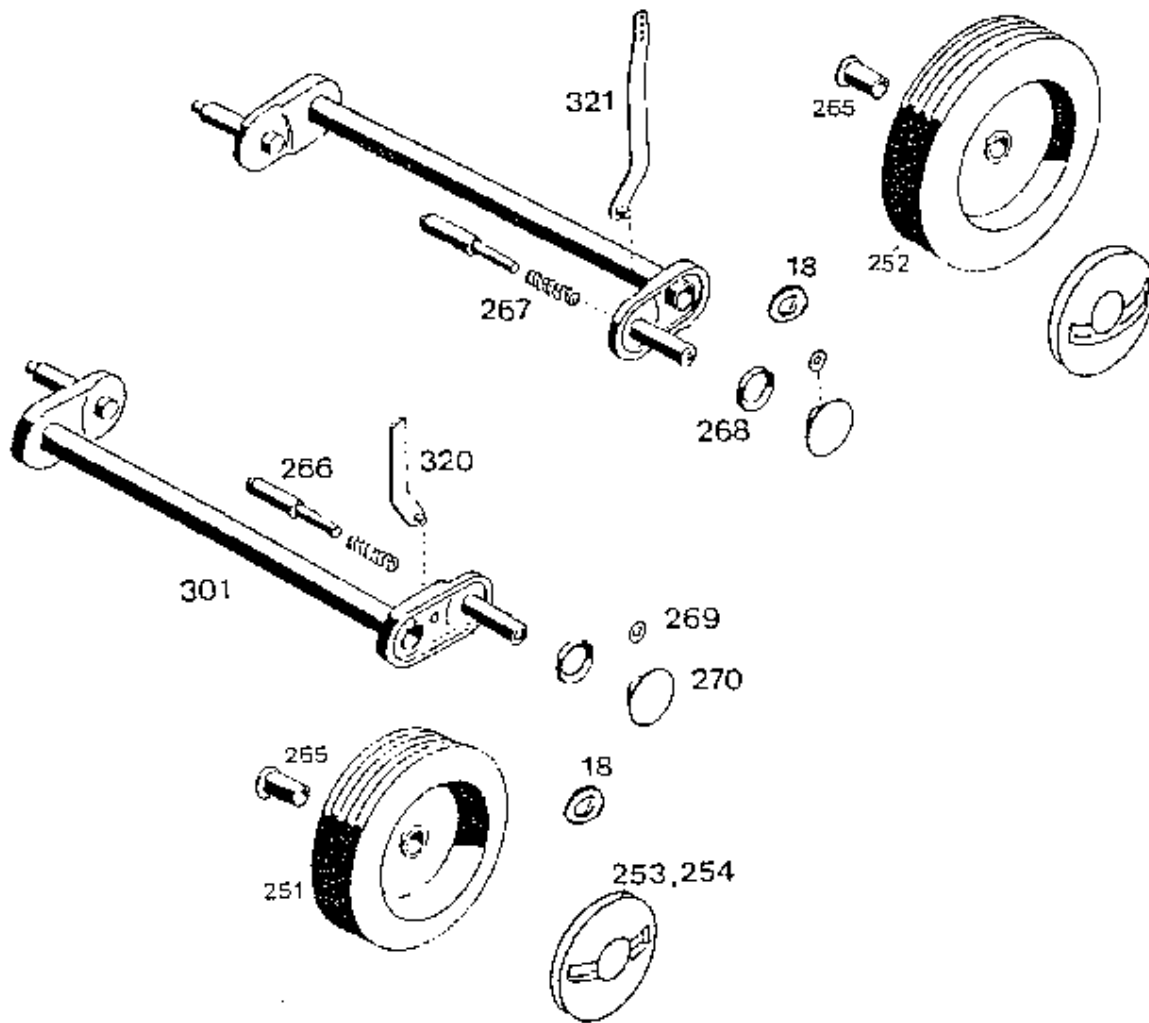
NR:4761 887 Bezeichnung: 2.42 B Gruppe: BenzinmÄrher Jahr: 96 Typ: C



Gerät: 2.42 B (Chassis und Heckklappe)

| Bild-Nr. | Best.-Nr. | Bezeichnung |
|-----------------|------------------|------------------------------------|
| 1 | 4740 380 | Chassis |
| 2 | 4740 341 | Abdeckung links |
| 3 | 4740 342 | Abdeckung rechts |
| 4 | 4740 344 | Keilriemenabdeckung |
| 5 | 6340 310 | Lagerschale |
| 6 | 4740 525 | Stützblech |
| 7 | 0012 625 | Schraube |
| 8 | 0051 145 | WOLF-Garten-Marke |
| 9 | 0012 630 | Schraube |
| 23 | 4740 303 | Abdeckung |
| 26 | 4760 301 | Verschudeckel |
| 27 | 4760 302 | Verschudeckel |
| 28 | 4760 303 | Verschudeckel |
| 51 | 4960 043 | Schutzklappe mit Bild Nr. 52,53,54 |
| 52 | 4191 206 | Feder |
| 53 | 4330 102 | Griff |
| 54 | 0051 222 | Sicherheitsetikett/Pictogramm |
| 56 | 4740 208 | Rundstab |

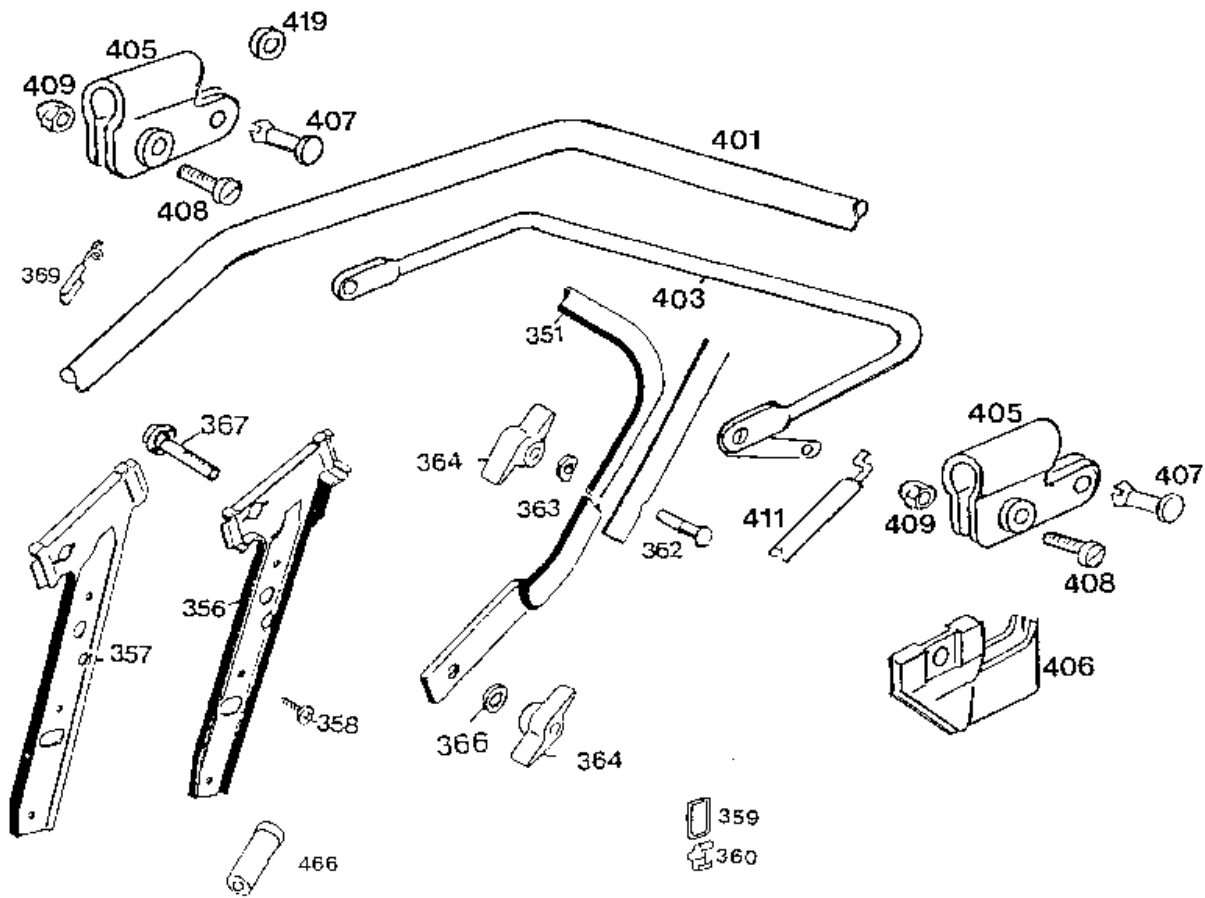
NR:4761 887 Bezeichnung: 2.42 B Gruppe: BenzinmÄrher Jahr: 96 Typ: C



Gerät: 2.42 B (Achse, Höhenverstellung, Räder)

| Bild-Nr. | Best.-Nr. | Bezeichnung |
|-----------------|------------------|-----------------------------|
| 18 | 0022 663 | Paßscheibe |
| 251 | 4916 501 | Lauftrad |
| 252 | 4960 058 | Lauftrad |
| 253 | 4936 530 | Deckel mit Griffmulde |
| 254 | 4936 531 | Deckel |
| 265 | 4930 502 | Buchse |
| 266 | 4760 503 | Bolzen |
| 267 | 4331 217 | Druckfeder |
| 268 | 0020 698 | Wellensicherung Ø 12 |
| 269 | 0020 695 | Wellensicherung Ø 4,8 |
| 270 | 4932 512 | Rastknopf |
| 301 | 4760 030 | Achse |
| **** | 4760 063 | Vorderachse kpl. mit Rädern |
| **** | 4760 064 | Hinterachse kpl. mit Rädern |
| 320 | 4760 504 | Höhenanzeige vorne |
| 321 | 4760 505 | Höhenanzeige hinten |

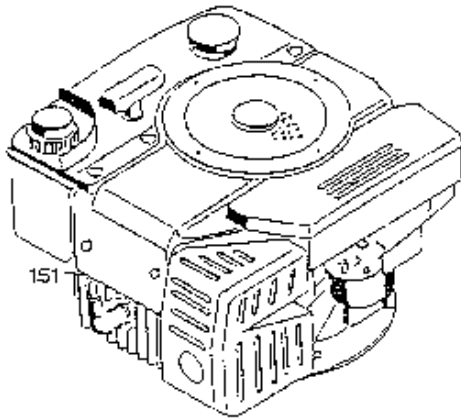
NR:4761 887 Bezeichnung: 2.42 B Gruppe: BenzinmÄher Jahr: 96 Typ: C



Gerät: 2.42 B (Griff kpl.)

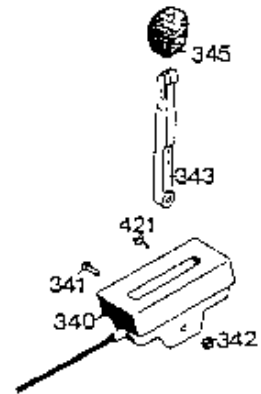
| Bild-Nr. | Best.-Nr. | Bezeichnung |
|-----------------|------------------|-----------------------|
| 351 | 4760 120 | Griffunterteil |
| 356 | 4760 103 | Griffhalter links |
| 357 | 4760 104 | Griffhalter rechts |
| 358 | 0012 890 | Schraube |
| 359 | 6340 314 | Schlaufe |
| 360 | 6340 312 | Klammer |
| 362 | 0013 525 | Schraube |
| 363 | 0017 275 | Hohlscheibe |
| 364 | 0016 715 | Flügelmutter |
| 366 | 0017 484 | Scheibe 8,4DIN 7349 |
| 367 | 4760 102 | Sicherungsschraube M8 |
| 369 | 6340 014 | Seilführung |
| 401 | 6572 023 | Griffoberteil |
| 403 | 4760 013 | Bremshebel |
| 405 | 4720 105 | Schelle |
| 406 | 4760 106 | Stütze |
| 407 | 4720 109 | Bolzen |
| 408 | 0012 211 | Schraube |
| 409 | 0016 641 | Hutmutter |
| 411 | 4742 058 | Bowdenzug |
| 419 | 4240 205 | Distanz-Scheibe |
| 466 | 6360 125 | Verschluskappe |

NR:4761 887 Bezeichnung: 2.42 B Gruppe: BenzinmÄher Jahr: 96 Typ: C



151

157
 161
 159,160



345

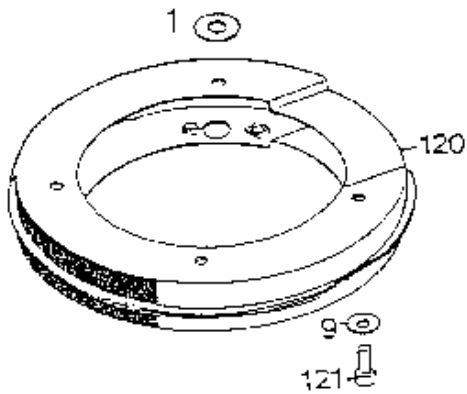
343

421

341

340

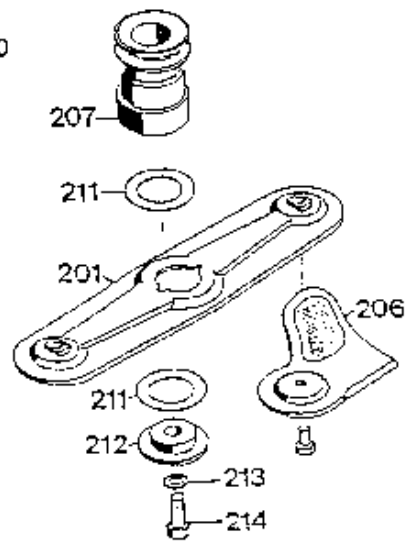
342



1

120

9
 121



207

211

201

206

211

212

213

214

Gerät: 2.42 B (Zwischenring, Motor, Messerbalken, Schaltgehäuse)

| Bild-Nr. | Best.-Nr. | Bezeichnung |
|-----------------|------------------|---|
| 1 | 0017 484 | Scheibe |
| 9 | 0017 111 | Scheibe 8,4 |
| 120 | 6340 022 | Zwischenring |
| 121 | 0010 399 | 6-kt.-Schraube M 8x30 DIN 933 |
| 151 | 2066 070 | Motor |
| 157 | 0029 055 | Scheibenfeder |
| 159 | 0011 353 | Schraube M 8x60 (1 Stück) |
| 160 | 0011 351 | Schraube M 8x35 (2 Stück) |
| 161 | 0016 312 | Mutter M 8 |
| 201 | 4740 066 | Messerbalken mit Messer |
| 206 | 6340 078 | Ersatzmesser VI 42/52 |
| 207 | 4840 401 | Kupplungsscheibe |
| 211 | 4111 403 | Jurid-Scheibe |
| 212 | 4840 402 | Kupplungsscheibe |
| 213 | 0017 911 | Federring A 10 DIN 127 |
| 214 | 0010 258 | 6-kt.-Schraube |
| 340 | 4742 055 | Schaltgehäuse m. Bowdenzug & Bild Nr. 341-343 |
| 341 | 0012 244 | Linsenschraube |
| 342 | 0016 310 | Stopmutter M5 DIN 985 |

NR:4761 887 Bezeichnung: 2.42 B Gruppe: BenzinmÄher Jahr: 96 Typ: C

Gerät: 2.42 B (Zwischenring, Motor, Messerbalken, Schaltgehäuse)

| Bild-Nr. | Best.-Nr. | Bezeichnung |
|-----------------|------------------|----------------------------------|
| 343 | 4720 101 | Schalthebel |
| 345 | 4180 115 | Knopf |
| 421 | 0012 886 | Schraube |
| **** | 4722 027 | Polybeutel m. Gebrauchsanweisung |
| **** | 0054 011 | Gebrauchsanweisung |
| **** | 4960 050 | 42er Fangkorb |