

UV 32 E Serie A / UV 32 E Series A

Ausstattung Vertikutierer / Equipment Scarifier

Typ / Kurzbez. / order code	Elektro-Vertikutierer UV 32 E / electro-scarifier
Ausführung für / version for	Austria
Geräte - Nr. / article number	3585006
Schnittbreite / cutting width	30 cm
Chassismaterial / Chassis	ABS
Gewicht / weight	23 kg
Lautstärke / noise level	80dB (A)
Ø Rad vorne/ Ø wheel in the front/	20 cm / Ø diameter
Ø Rad hinten / Ø wheel at the back/	20 cm / Ø diameter
Ausführung Räder / version wheels	PVC, Kugellager / PVC, ball bearing
Höhenverstellung / height adjustment	zentral / central
Schnitthöhe (cm) / cutting height	stufenlos / continuously adjustable
Antrieb ja/nein / drive yes /no	nein / no
Motor - Hersteller / motor producer	Hanning
Motor - Nr. WOLF / motor -number	1103053
Leistung / power	1.500 Watt
Kondensator / condensor	20 µF
Griffgestänge / handlebar	Klappgriff / folding handlebar
Fangkorb / collector box	57L, Art.-Nr. 4665000 / part-no. 4665000
Schalter / switch	Bügelschalter / bow-type switch
Besonderheiten / special features	Leitblech, Schnorchel / guiding plate, snorkel

Achtung: Instandsetzungen an Elektrogeräten dürfen nur von entsprechenden Fachkräften durchgeführt werden !

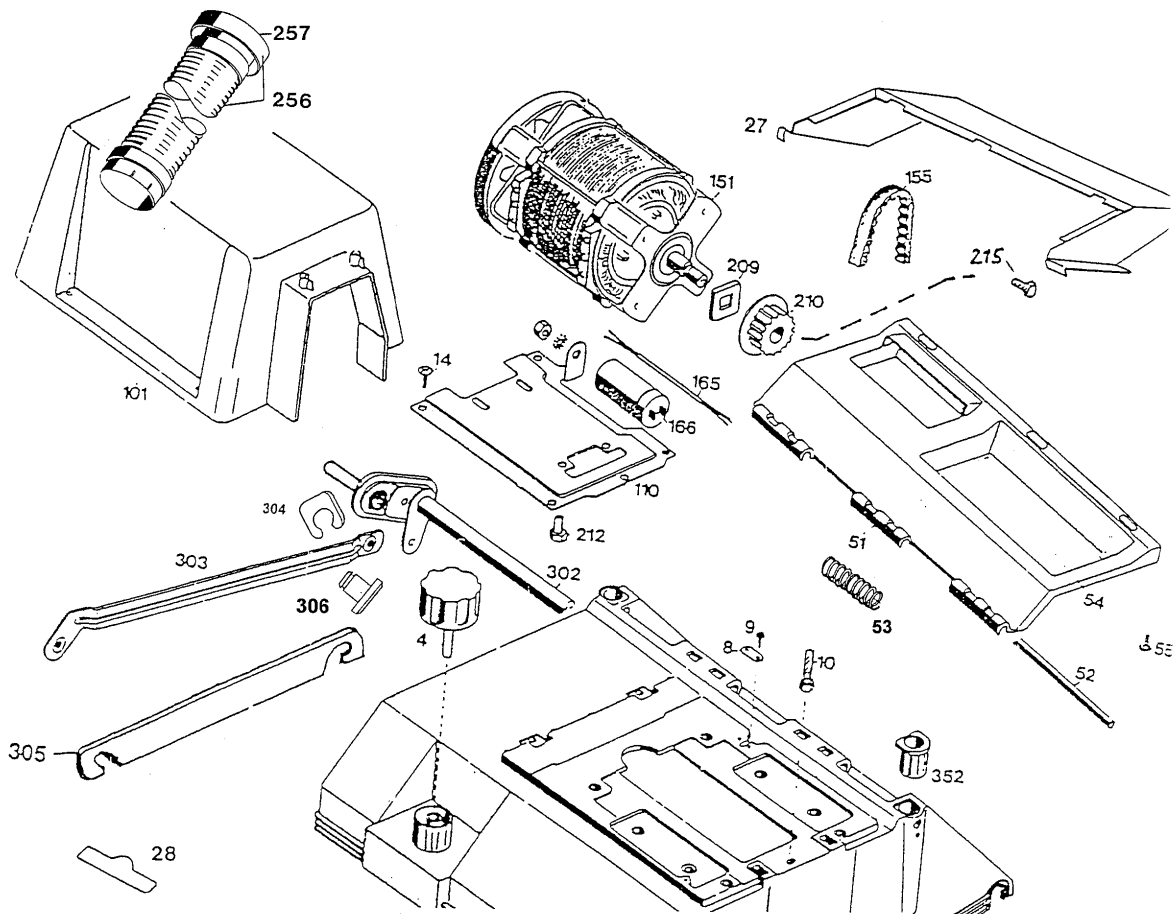
Die Isolationswiderstandsmessung / Schutzleiterprüfung gemäß DIN/VDE 0701 Teil 2 ist **nach jeder Reparatur** vorzunehmen.

Attention: Repairs on electrical appliances have to be led through only by competent specialists !

The measurement of the insulating resistance / protective conductor examination accordin to DIN/VDE 0701 part 2 has to be carried **out after each repair!**

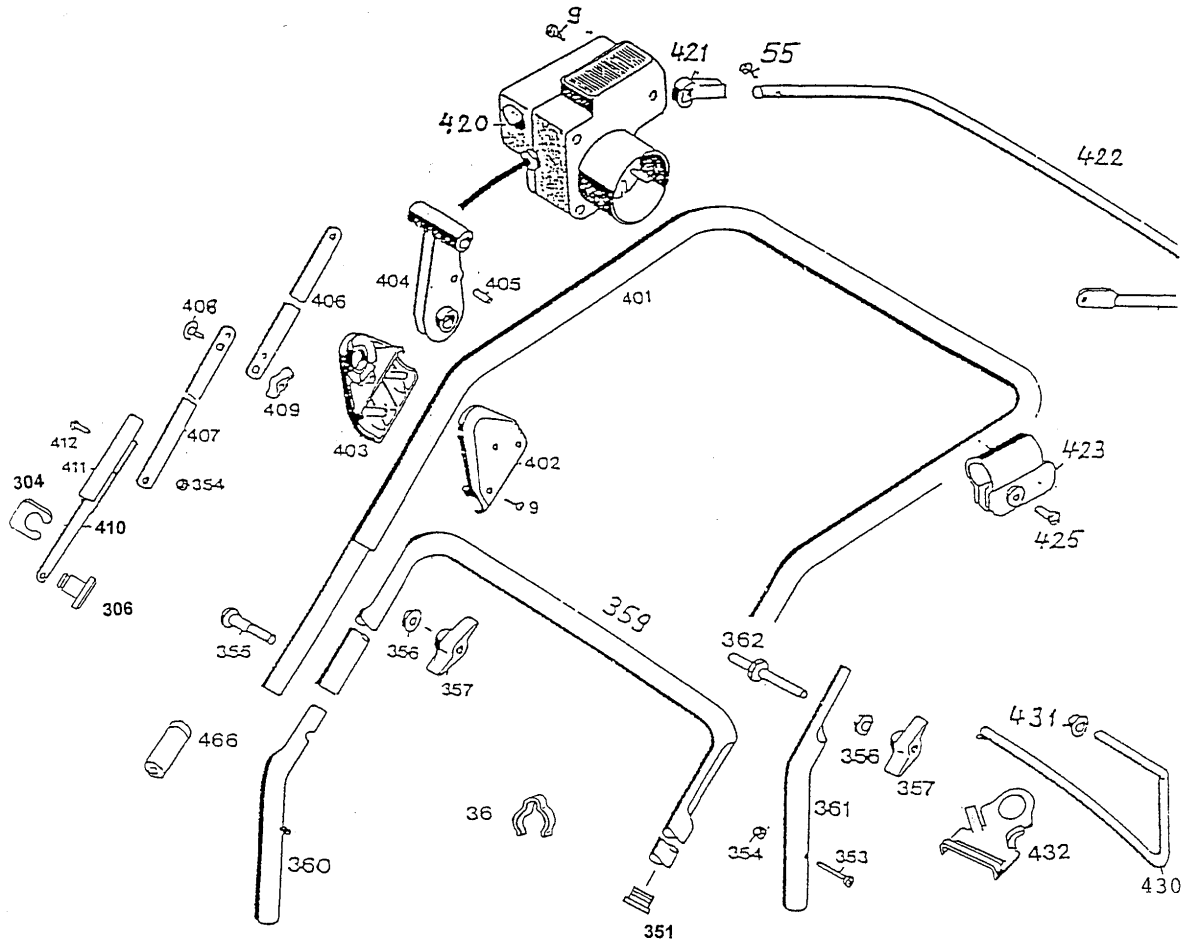
A 3

Gerät / Model UV 32 E



A 5

Gerät / Model UV 32 E



A 6

UV 32 E Serie A / UV 32 E Series A

Bild-Nr. / Ref. No.	Best.-Nr. / Part No.	Bezeichnung	description
1	3568 320	Chassis	chassis
2	3568 010	Verstärkungsblech	reinforcing
3	0012 632	PT-Schraube KA 50x14	screw KA 50x14
4	3568 011	Handrad	handwheel
5	3568 206	Gummiplatte	cover
6	0012 880	PT-Schraube	screw
7	3568 505	Achsschelle	clip
8	4557 208	Schelle	clamp
9	0012 625	Schraube	screw
10	3586 016	Einstellstift mit Stoppm.	nut
12	3568 209	Isolator	insulator
14	0012 890	PT-Schraube KA 60x18	screw KA 60x18
18	0017 289	Scheibe A 6,4	washer A 6,4
19	0012 874	Linsenschraube M 6x10	screw M 6x10
20	3568 303	Riemenabdeckung	cover
22	0012 880	PT-Schraube KA 50x10	screw KA 50x10
23	3568 112	Schutzblech	guard panel
24	3568 113	Konsole	console
25	0010 893	Spiralschraube M 6x12	screw M 6x12
26	0016 353	6-kt.-Mutter M 6	nut M 6
27	3585 121	Leitblech	guiding plate
28	0051 145	WOLF-Garten - Marke	WOLF-Garten - label
36	4950 307	Kabelschelle	cable clip
51	3568 325	Heckklappe	rear flap
52	3568 208	Rundstab	pivot pin
53	3585 115	Schenkelfeder	torsion spring
54	3585 223	Sicherheitsetikett/Pictogramm	safety label
55	0015 652	Schraube	screw
101	3585 048	Abdeckhaube	mounting bracket
110	3568 211	Motorkonsole	console
151	1103 053	Motor	motor

A 7

UV 32 E Serie A / UV 32 E Series A

Bild-Nr. / Ref. No.	Best.-Nr. / Part No.	Bezeichnung	description
***	3576 309	Lüfterdeckel	cover
155	0039 004	Zahnriemen	toothed belt
165	4305 013	Verbindungskabel	connecting cable
166	1133 040	Kondensator 20 µF	condenser 20 µF
201	3568 400	Vertikutiermesser	blade
***	3568 081	Messersatz UV-EV kpl.	blade set UV-EV kpl.
202	3568 507	Vertikutierwelle	shaft
***	3585 040	Vertikutierwalze kpl.	roller compl.
203	3585 510	Distanzbuchse	distance bush
204	3568 509	Wickelschutz	cover
205	3568 512	Druckring	ring
206	3568 017	Lagerschale	bearing shell
207	0023 148	Kugellager 6202-2 Z	bearing 6202-2 Z
208	3576 406	Distanzbuchse	spacer
209	3576 407	Mitnehmer	drive disc
210	3568 511	Zahnriemenscheibe	crowm gear
212	0010 930	Schraube	screw
213	3586 501	Distanzbuchse	distance bush
214	3586 110	Ausgleichsscheibe	washer
215	0010 892	Schraube Tuf-Lok	screw
252	6340 051	Lauftrad Ø 200 mm	wheel, Ø 200 mm dia.
***	4960 516	Kugellager (8 Stück)	ball bearing (8 pieces)
253	0010 893	Spiralschraube	screw
255	6450 530	Deckel	hub cap with grip
256	3585 061	Saugschlauch kpl.	tube
257	3585 312	Deckel	cover
301	3568 063	Achse, vorne	axle
302	3568 065	Achse, hinten	rear axle
303	3568 131	Verbindungsstange	connecting bar
304	0020 981	SL - Sicherung	retaining clip
305	3568 130	Verbindungsstange	connecting bar

A 8

UV 32 E Serie A / UV 32 E Series A

Bild-Nr. / Ref. No.	Best.-Nr. / Part No.	Bezeichnung	description
306	3568 524	Bundbolzen	bolt
351	3568 101	Lamellenstopfen	cover
352	3568 107	Buchse	bush
353	0012 867	Linsenschraube M 5x40	screw M 5x40
354	0016 310	6-kt.-Mutter M 5 (2 Stück)	nut M 5 (2 pieces)
355	0013 525	Halbrundschrabe M 8x45	screw M 5x45
356	0017 275	Hohlscheibe	washer, recessed
357	0016 718	Flügelmutter M 8	wing nut M 8
359	3585 123	Griffunterteil	lower handlebar
360	3585 127	Rohrstück, rechts	pipe, right
361	3585 125	Rohrstück, links	pipe, left
362	3568 520	Bolzen	bolt
401	3585 023	Griffoberteil	upper handlebar
402	3632 102	Stellgehäuse, links	case, left
403	3632 103	Stellgehäuse, rechts	case, right
404	3568 104	Stellhebel	lever
405	3568 213	Rastbolzen	bolt
406	3568 018	Zugstange, oben	towing bar, upper
407	3568 132	Zugstange, mitte	towing bar, middle
408	0013 640	Flachrundschrabe M 6x16	screw M 6x16
409	3568 308	Flügelmutter M 6	wing nut M 6
410	3568 047	Zugstange, unten	towing bar
411	3568 111	Isolierlasche	connector
412	0012 864	Linsenschraube M 5x12 (2 St.)	screw M 5x12 (2 pieces)
420	4906 051	Schalter kpl.	switch
420	4906 053	Schalter kpl. für CH.	switch, only CH
421	4940 105	Lager	bearing
422	4940 107	Schaltbügel	shift lever
423	4935 105	Schelle	clamp
425	0012 625	Schraube	screw
430	4940 100	Bügel	hoop

A 9

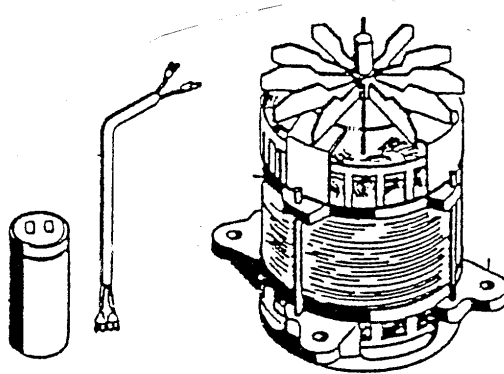
UV 32 E Serie A / UV 32 E Series A

Bild-Nr. / Ref. No.	Best.-Nr. / Part No.	Bezeichnung	description
431	3575 503	Hutclip	retainer
432	4936 323	Zugentlastung	cable holder
466	6340 125	Verschlußkappe	sleeve
***	0054 048	Gebrauchsanweisung	operator instructions
***	4665 000	Fangkorb TK-UV	TK-UV debris collector

A10

UV 32 E Serie A / UV 32 E Series A (Motor 1.500 W)

Bild-Nr./ Ref. No.	Best.-Nr. Part No.	Bezeichnung	Description
***	1103 053	Motor (Hanning)	motor (Hanning)
***	3567 214	Verbindungskabel	cable
***	1133 040	Kondensator 20 µF	condenser 20 µF
***	1103 100	Lagerschild (Abtriebsseite)	bearing shield
***	1101 115	Lagerschild, oben	upper bearing shield
***	1142 150	Lüfter	fan
***	1142 155	Sperrscheibe	washer
***	1103 150	Bremse kpl.	brake compl.



A11