

**ESPRIT 40 B**  
**ESPRIT 40 BK**  
**ESPRIT 40 T**

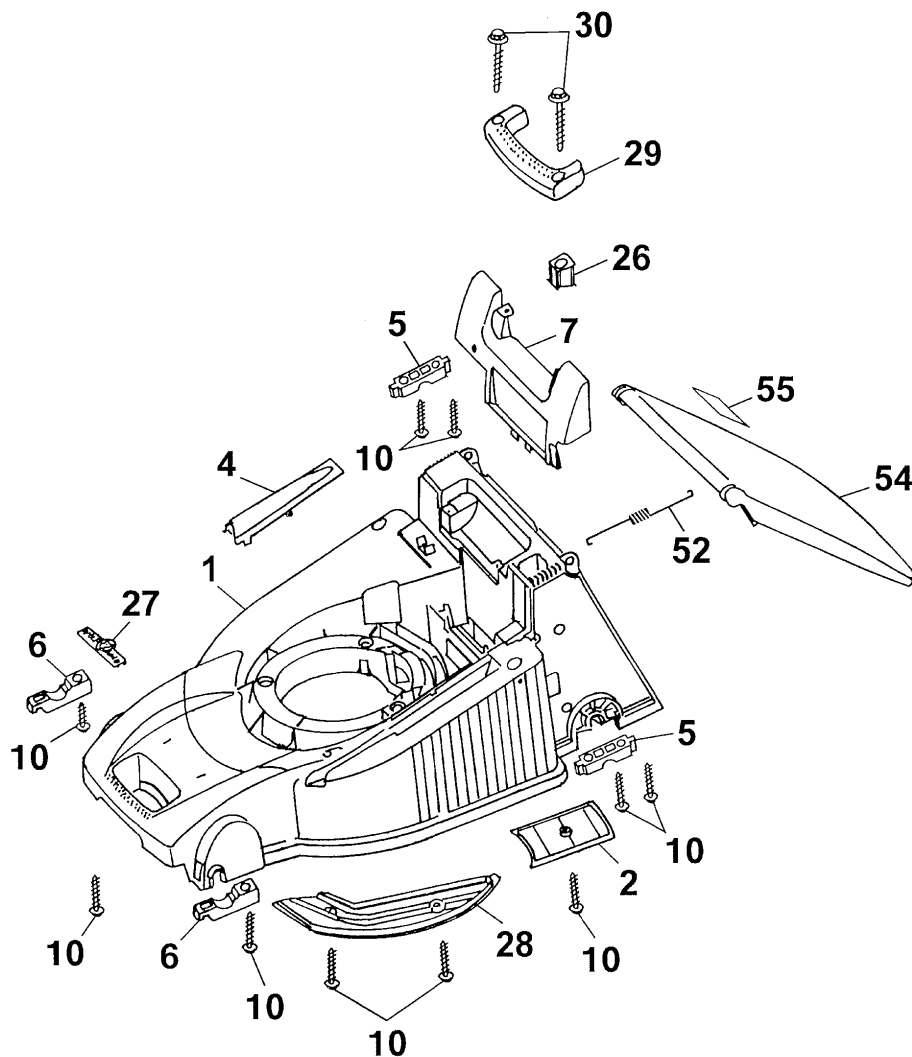
**Ausstattung Benzinmäher / Equipment Petrol-mowers**

Typ / Kurzbez. / order code	WOLF Esprit 40 B / 40 BK / 40 T		
Ausführung für / version for	International		
Geräte - Nr. / article number	4001000 Esprit 40 B	4002000 Esprit 40 BK	4003000 Esprit 40 T
Schnittbreite / cutting width	40 cm		
Chassismaterial / chassis	Kunststoff / high-quality plastic		
Gewicht / weight	26 kg		
Lautstärke / noise level	96 dB (A)		
Ø Rad vorne / Ø wheel in the front/	17 cm / Ø diameter		
Ø Rad hinten / Ø wheel at the back/	20 cm / Ø diameter		
Ausführung Räder / version wheels	Soft, Kugellager / soft, ball bearing		
Höhenverstellung / height adjustment	zentral 5-fach / central, five-fold		
Schnitthöhe (cm) / cutting height	2,5 cm - 7,2 cm		
Antrieb ja/nein / drive yes /no	nein / no		
Motor - Hersteller / motor producer	Briggs & Stratton	Briggs & Stratton	Tecumseh
Motor-Modell / motor-type	Quattro 40 Einzelteile Motor s. Modell Esprit 40 BA, 4005000, A / for spare parts refer to model Esprit 40 BA, 4005000, A	Quattro 40 KAT Einzelteile Motor s. Mod. Esprit 40 BAK, 4005000, A / for spare parts refer to mod. Esprit 40 BAK, 4005000, A	Centura 40 S Einzelteile Motor s. Modell Esprit 40 TA, 4005000, A / for spare parts refer to model Esprit 40 TA, 4005000, A
Spezifikation / specification	10A9022152 E1B7001	10A902102681 A 7084	E 61002 A
Motor - Nr. WOLF / motor-number	2056000	2056050	2039040
max. Leistung / maximum power	2,9 kW (4.0 PS)		
Nennleistung / nominal capacity	2,4 kW (3,3 PS)		
Zündkerze / spark plug	Champion RJ 19 LM		
Griffgestänge / handle bar	Holmstart / bar start		
Fangkorb / collector box	56 L, Artikel-Nr. 4961065 / article-no. 4961065		

B 4

Ⓓ Esprit 40 B 4001 000 / 40 BK 4002 000 / 40 T 4003 000  
Chassis

ⒼⒷ Esprit 40 B 4001 000 / 40 BK 4002 000 / 40 T 4003 000  
Chassis



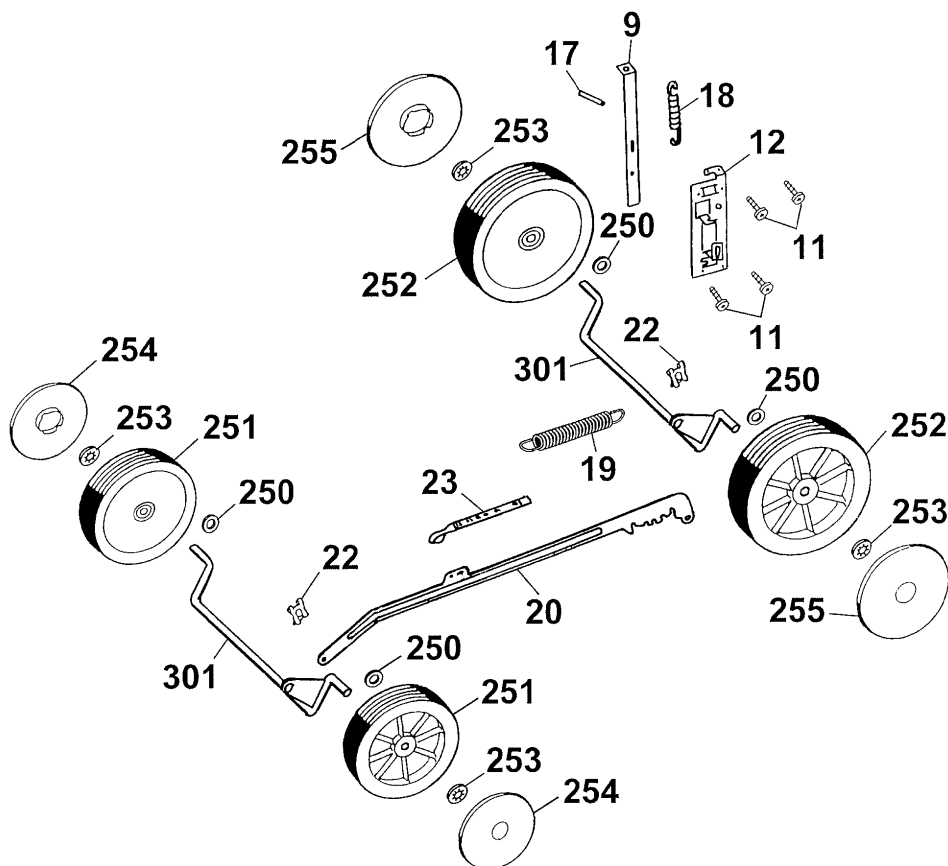
B 5

## Esprit 40 B, 40 BK, 40 T Chassis

Bild-Nr. / Ref. No.	Best.-Nr. / Part No.	Bezeichnung	description
1	4001 300	Chassis	chassis
2	4961 324	Keilriemenabdeckung	v-belt cover
4	4601 315	Hutze	cover
5	4961 313	Stützschale, hinten (2 Stück)	rear support shell (2 pieces)
6	4961 312	Stützschale, vorn (2 Stück)	front support shell (2 pieces)
7	4001 310	Chassisabdeckung	chassis cover
10	0012 631	Schraube (9 Stück)	screw (9 pieces)
26	4961 304	Knopf	button
27	0051 115	WOLF-Garten Marke	WOLF-Garten label
28	4001 311	Windkanalabdeckung	wind tunnel cover
29	4601 303	Tragegriff, hinten	rear carrying handle
30	0012 639	Schraube (2 Stück)	screw (2 pieces)
52	4961 106	Zugfeder	tension spring
54	4620 302	Schutzklappe (gelb)	rear flap (yellow)
55	0051 224	Sicherheitsetikett, Pictogramm	safety label

B 5

- Ⓓ **Esprit 40 B 4001 000 / 40 BK 4002 000 / 40 T 4003 000**  
Achse, Räder, Höhenverstellung
- ⒼⒷ **Esprit 40 B 4001 000 / 40 BK 4002 000 / 40 T 4003 000**  
axle, wheels, height-adjustment



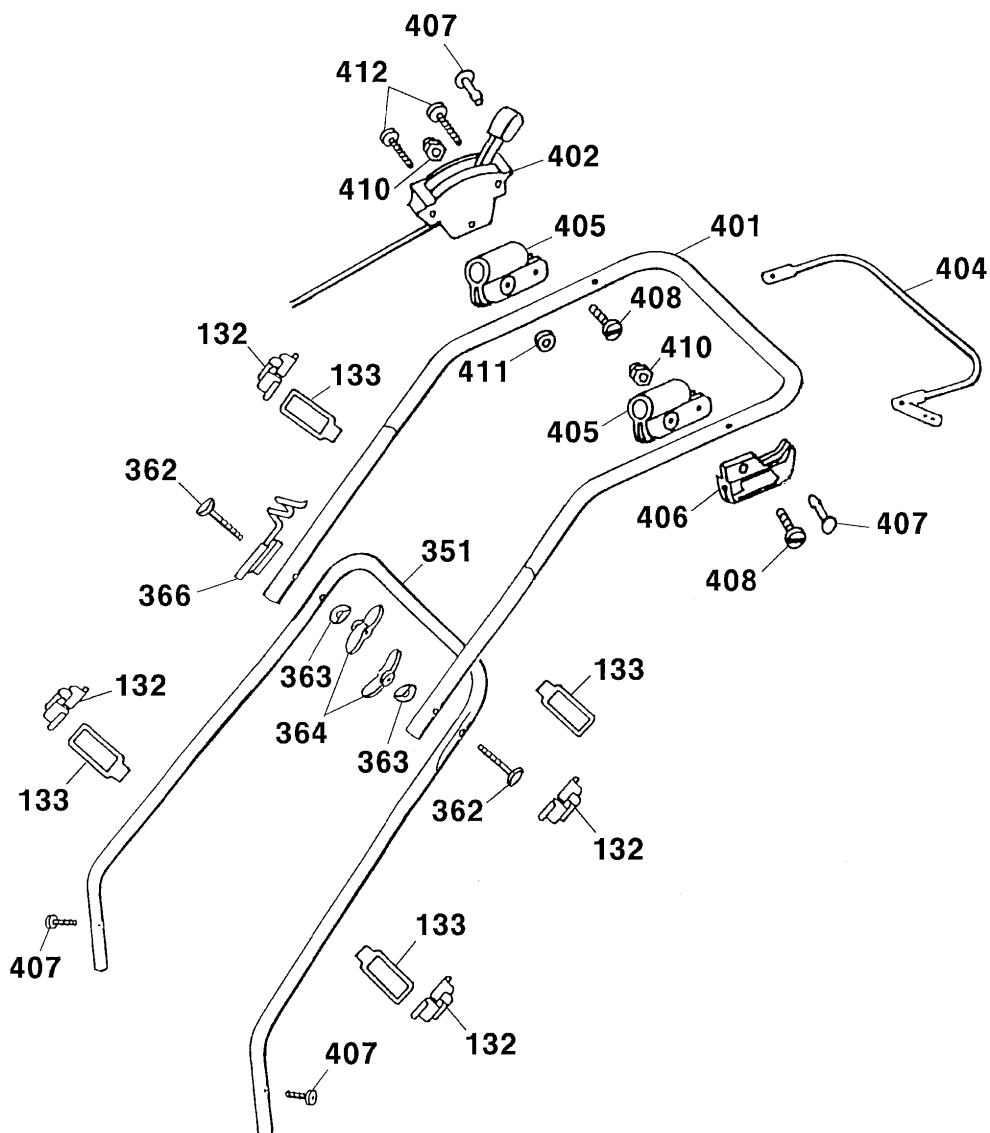
B 6

**Esprit 40 B, 40 BK, 40 T Achse, Räder, Höhenverstellung**  
**Esprit 40 B, 40 BK, 40 T axle, wheels, height-adjustment**

Bild-Nr. / Ref. No.	Best.-Nr. / Part No.	Bezeichnung	description
9	4961 512	Rasthebel	lock lever
11	0010 931	Schraube (4 Stück)	screw (4 pieces)
12	4001 110	Führung	guiding
17	0018 878	Spannstift	dowel pin
18	4961 514	Zugfeder	tension spring
19	4961 107	Zugfeder Verbindungsstange	tension spring connecting rod
20	4961 504	Verbindungsstange	connecting rod
22	0020 981	SL-Sicherung (2 Stück)	retaining clip (2 pieces)
23	4001 306	Höhenanzeiger	height-position indicator
250	0017 112	Scheibe (4 Stück)	washer (4 pieces)
251	6340 050	Rad 170 mm Ø (2 Stück)	wheel 170 mm Ø (2 pieces)
252	6340 051	Rad 200 mm Ø (2 St.)	wheel 200 mm Ø (2 pieces)
***	4960 516	Kugell., Kunststoff (2 St./Rad)	ball bearing, plastic (2p./wheel)
253	0020 700	Schnellbefestiger (4 Stück)	quick-fixing device (4 pieces)
254	6450 520	Radkappe 170 mm Ø (2 St.)	hub cap 170 mm Ø (2 pieces)
255	6450 530	Radkappe 200 mm Ø (2 St.)	hub cap 200 mm Ø (2 pieces)
301	4961 011	Achse (2 Stück)	axle (2 pieces)

B 7

- Ⓓ Esprit 40 B 4001 000 / 40 BK 4002 000 / 40 T 4003 000  
Griff kpl.
- ⒼⒷ Esprit 40 B 4001 000 / 40 BK 4002 000 / 40 T 4003000  
handlebar compl.



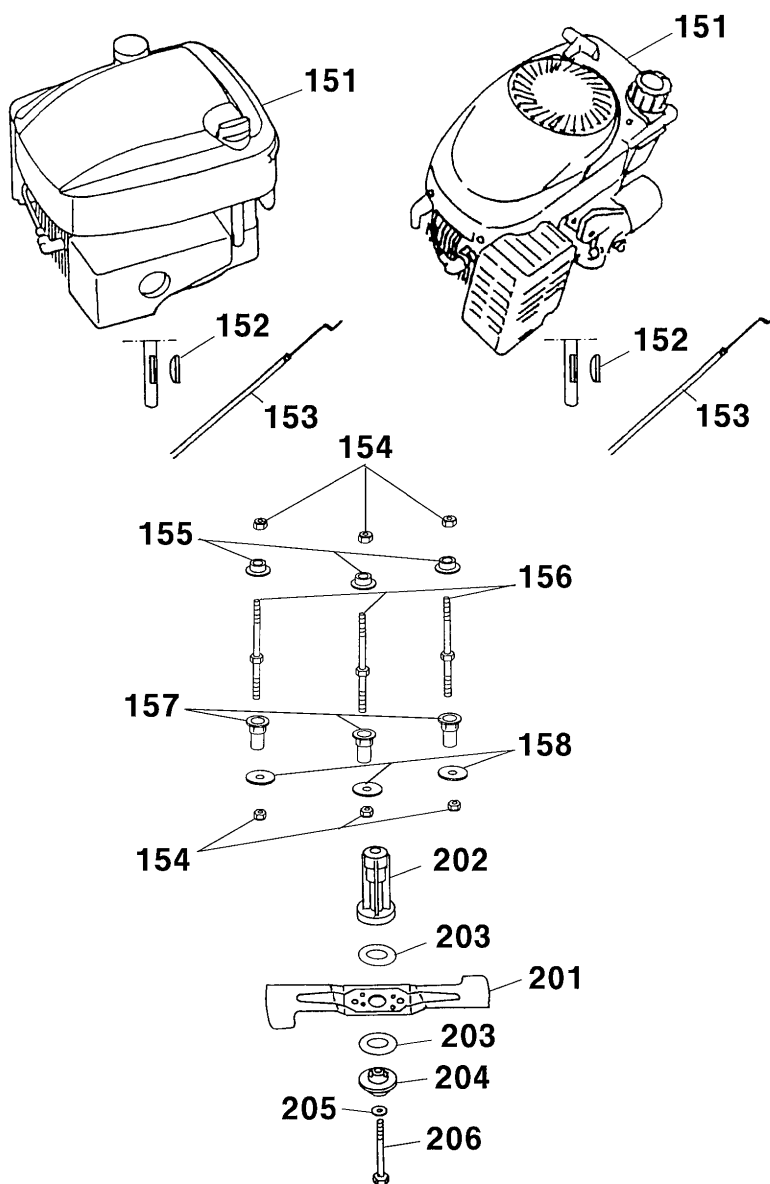
B 8

**Esprit 40 B, 40 BK, 40 T Griff kpl.  
Esprit 40 B, 40 BK, 40 T handlebar compl.**

Bild-Nr. / Ref. No.	Best.-Nr. / Part No.	Bezeichnung	description
132	6340 312	Klammer (4 Stück)	clamp (4 pieces)
133	6340 314	Schlaufe (4 Stück)	strap (4 pieces)
351	3632 100	Griffunterteil	lower handlebar
362	4901 101	Verbindungsschraube (2 St.)	binding screw (2 pieces)
363	0017 275	Hohlscheibe (2 Stück)	hollow disk (2 pieces)
364	0016 717	Flügelmutter (2 Stück)	wing nut (2 pieces)
366	6340 014	Seilführung	routing
401	4001 021	Griffoberteil (für 4001000, 4002000)	upper handlebar (for 4001000, 4002000)
401	4003 021	Griffoberteil (für 4003000)	upper handlebar (for 4003000)
402	4001 055	Schaltgehäuse m. Bowdenz. (für 4001000, 4002000)	case with bowden wire (for 4001000, 4002000)
402	4003 056	Schaltgehäuse m. Bowdenz. (für 4003000)	case with bowden wire (for 4003000)
404	4001 013	Bremshebel	brake lever
405	4720 105	Schelle (2 Stück)	clamp (2 pieces)
406	4760 106	Stütze	support
407	4720 109	Bolzen (2 Stück)	bolt (2 pieces)
408	0012 211	Zylinderschraube (2 Stück)	screw (2 pieces)
410	0016 641	Hutmutter (2 Stück)	nut (2 pieces)
411	4240 205	Distanzscheibe	washer
412	0012 886	PT-Schraube (2 Stück)	screw (2 pieces)
***	0054 164	Gebrauchsanweisung	operator instructions
***	4042 026	Polybeutel mit Zubehör	poly bag with self-assembly parts

**B 9**

- Ⓓ Esprit 40 B 4001 000 / 40 BK 4002 000 / 40 T 4003 000  
Motor, Messer
- ⒼⒷ Esprit 40 B 4001 000 / 40 BK 4002 000 / 40 T 4003 000  
Motor, blade



B10



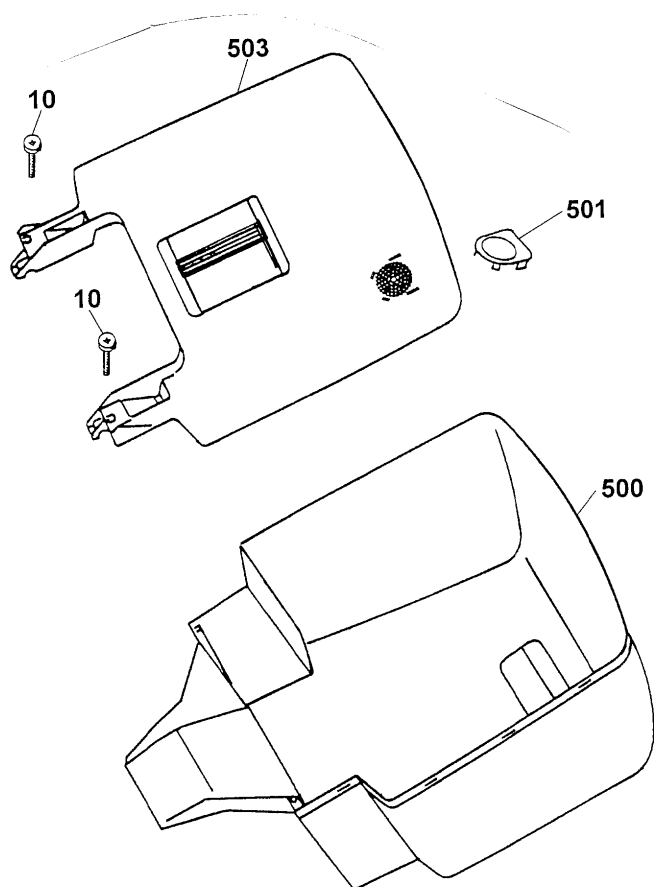
**Esprit 40 B, 40 BK, 40 T Motor, Messer**  
**Esprit 40 B, 40 BK, 40 T motor, blade**

Bild-Nr. / Ref. No.	Best.-Nr. / Part No.	Bezeichnung	description
151	2056 000	Motor (für 4001000)	motor (for 4001000)
151	2056 050	Motor (Kat) (für 4002000)	motor (Kat ) (for 4002000)
151	2039 040	Motor (für 4003000)	motor (for 4003000)
152	0029 130	Scheibenfeder	woodruff key
152	0029 055	Scheibenfeder (für 4003000)	woodruff key (for 4003000)
153	4005 058	Bowdenzug Bremse	bowden wire brake
153	4003 054	Bowdenz. Bremse (für 4003000)	bowden wire brake (for 4003000)
154	0016 312	6 kt. Mutter (6 Stück)	nut (6 pieces)
155	4001 172	Motorbuchse (3 Stück)	motor bush (3 pieces)
156	4001 170	Stehbolzen (3 Stück)	stud bolt (3 pieces)
157	4601 312	Distanzhülse (3 Stück)	distance bush (3 pieces)
158	0017 111	Scheibe (3 Stück)	washer (3 pieces)
201	4001 095	Messer	blade
202	4601 402	Kupplungsbuchse	coupling
203	6450 403	Kupplungsbelag (2 Stück)	clutch facing (2 pieces)
204	4840 402	Kupplungsscheibe	coupling disc
205	0017 105	Spannscheibe	strain washer
206	0010 264	6 kt. Schraube	screw

B11

## Fangkorb kpl. / grassbox compl. 4961 065

Bild-Nr. / Ref. No.	Best.-Nr. / Part No.	Bezeichnung	description
10	0012 631	Schraube (2 Stück)	screw (2 pieces)
500	4961 311	Fangkorbunterteil	grassbox under part
501	4906 315	VerschluÙdeckel	cap
503	4961 061	Fangkorboberteil	grassbox upper part



B12